



03.04

# RICAMBI



# MECCANICA BENASSI SPA

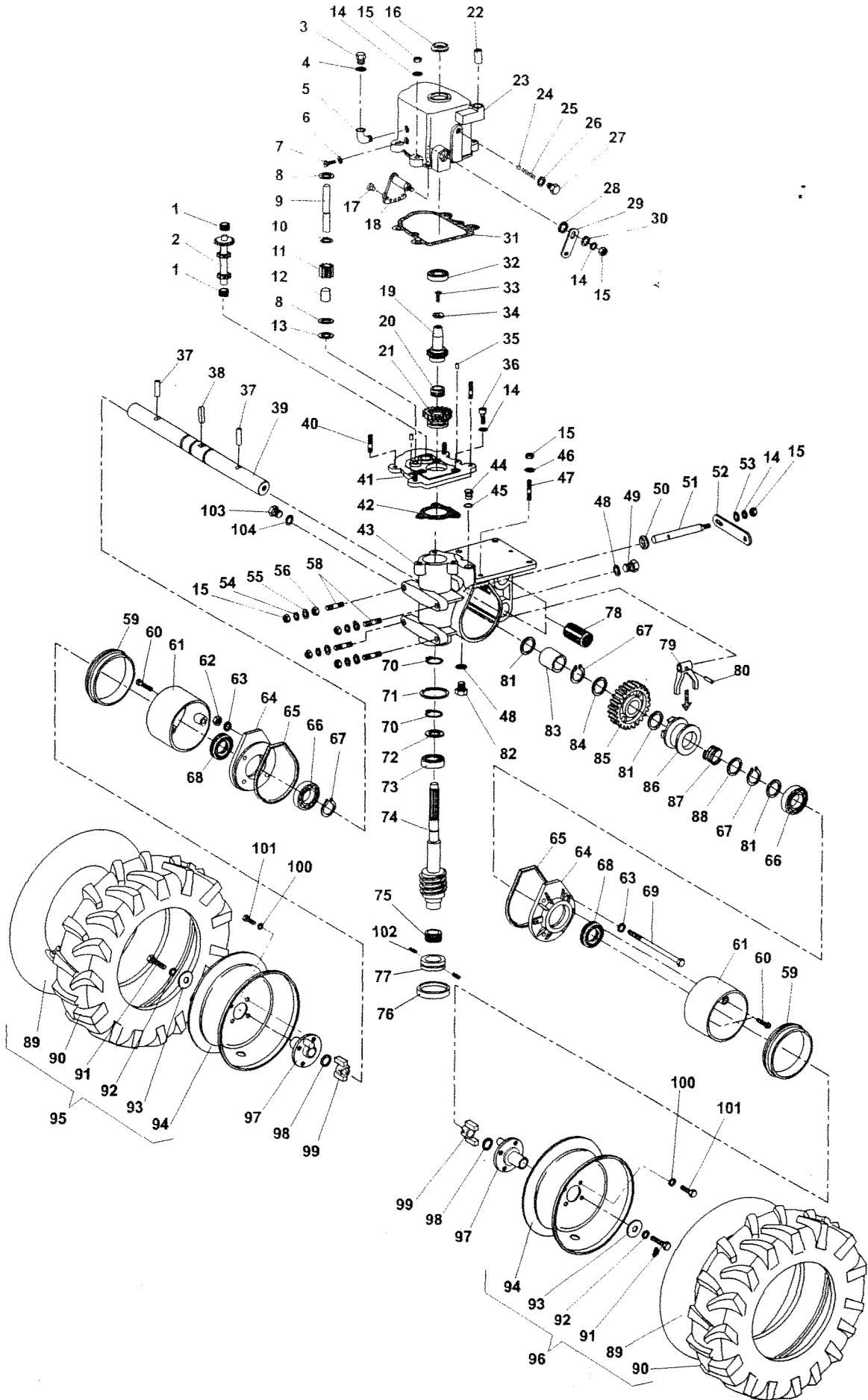
# TRINCIASARMENTI TR 60

dalla matricola n°.6100251  
fino alla matricola n°.6100487 inclusa



DIVISIONE RICAMBI







Pos.	Qtà.	Codice	Denominazione
1	2	3.190.115.0	Cuscinetto a rullini 1420-12
2	1	6.FC.415.00	Ing.2° velocità Z 18-11-11
3	1	3.060.104.0	Bocchettone sfiato
4	1	6.HC.009.00	Rondella in fibra 10x18
5	1	3.686.101.0	Pipetta MF 1/4 x1/4 Gas
6	1	6.HC.001.50	Rondella in fibre 6-10
7	1	3.970.390.0	Vite T.C. M 6 x 10
8	✓	6.HP.004.00	Spessore 10,2 - 16 - 0,2 - 0,3 - 05
9	1	6.GH.098.00	Perno R.M.
10	1	3.800.110.0	Seeger E10
11	1	6.FC.414.00	Ing. Retromarcia Z=15
12	1	3.220.111.0	Boccola sinterizzata
13	✓	6.HP.011.00	Spessore 14,1 - 20 - 0,2 - 03 - 0,5
14	9	3.710.108.0	Rosetta ondulata Ø 8
15	14	3.290.106T	Dado M 8
16	1	3.010.162.0	Anello di tenuta 20-35-7
17	1	6.GF.009.00	Pattino
18	1	5.HG.016.00	Settore segna marce
19	1	6.GS.155.00	Pignone primario Z 18
20	1	3.210.103.0	Cuscinetto a rullini
21	1	6.FC.416.00	Ingranaggio scorrevole Z 25
22	1	3.220.108.0	Boccola sinterizzata 12 -14 - 25
23	1	6.CI.157.00	Scatola cambio
24	1	3.810.115.0	Sfera 11/32
25	1	6.FU.034.00	Molla
26	1	6.HC.009.40	Rondella in fibra 14-20
27	1	6.LD.015.00	Tappo guida molla
28	1	3.010.105.0	Anello di tenuta 12 - 19-5
29	1	6.FL.095.00	Levetta cambio
30	1	6.HP.008.60	Spessore
31	1	6.DS.192.00	Guarnizione
32	1	3.250.135.0	Cuscinetto a sfera 20-42-12
33	1	3.950.295.0	Vite T.S.P.E.I. M 8 x 16
34	1	6.HC.121.00	Rondella speciale
35	2	3.831.101.0	Spina Ø 6
36	3	3.940.365.T	Vite T.C.E.I. M 8 x 20
37	2	3.831.124.0	Spina cilindrica Ø 10 x 35 (m6)
38	1	6.HL.009.00	Chiavetta speciale
39	1	6.BA.022.00	Albero ruote
40	4	6.GP.008.00	Prigioniero M 8 x 40
41	1	6.CO.138.00	Coperchio scatola cambio
42	1	6.DS.193.00	Guarnizione
43	1	6.CI.161.00	Corpo centrale
44	1	6.LD.032.00	Tappo
45	1	3.020.109.0	Anello di tenuta OR 109
46	7	3.730.105.T	Rondella Grower Ø 8
47	2	6.GP.029.00	Prigioniero M 8 x 31
48	2	6.HC.008.30	Rondella in fibra 16 - 22 -1.5
49	1	6.LD.013.00	Tappo olio
50	1	3.010.105.0	Anello di tenuta
51	1	6.BF.115.00	Asta per leva sblocc. Ruote
52	1	6.FL.096.00	Leva disinnesto

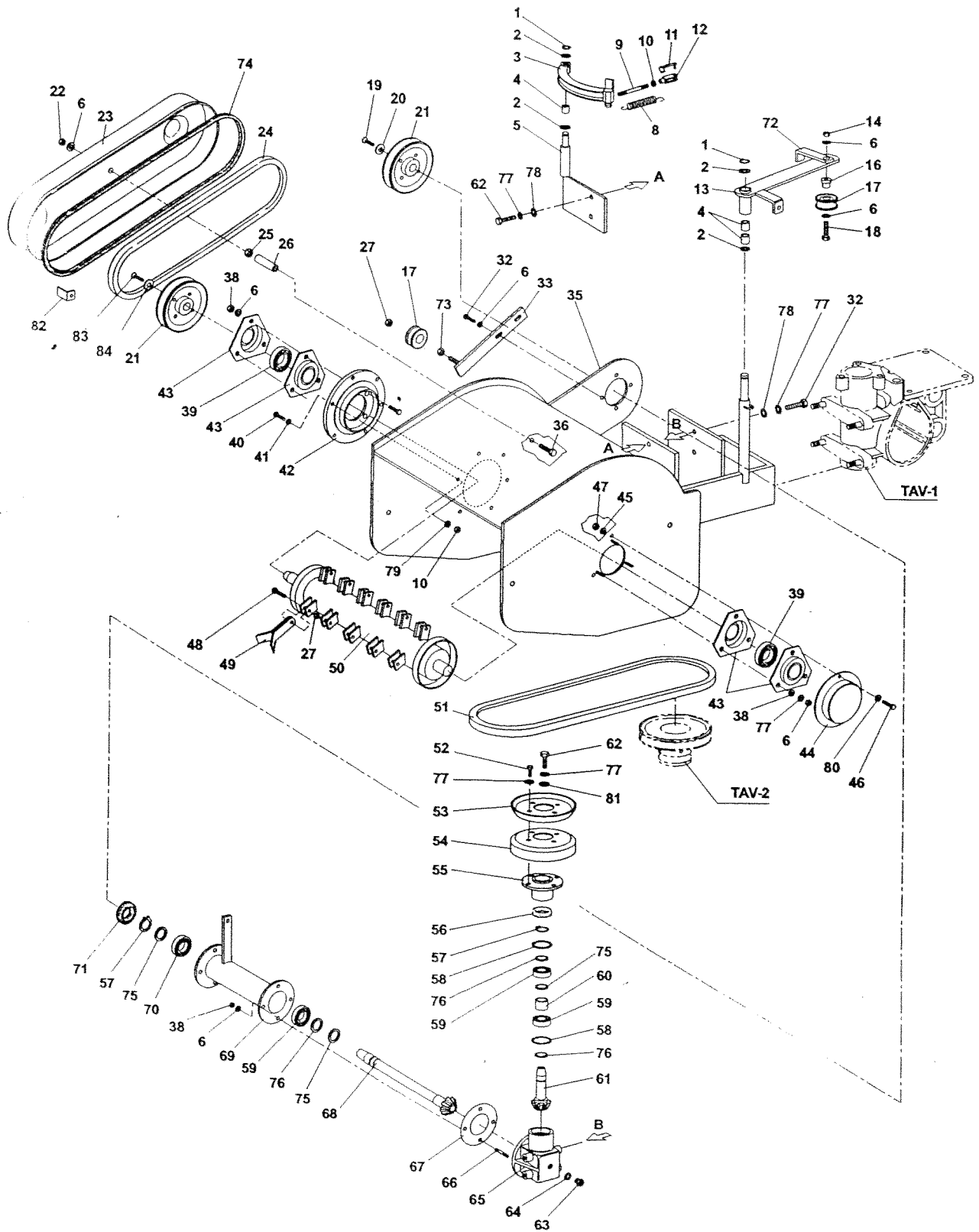
Pos.	Qtà.	Codice	Denominazione
53	1	6.HP.006.50	Spessore 12,1 - 20 - 0,8
54	4	3.730.105.0	Rondella Grower Ø 8
55	4	3.700.106.T	Rondella Bisellata Ø 8
56	1	3.294.106.T	Dado M 8 Basso
58	4	6.GP.101.00	Prigioniero M 8 x 32
59	2	6.GQ.074.00	Prolunga protezione mozzo
60	4	3.970.415.T	Vite T.C. M 6 x 20
61	2	6.GQ.012.T0.1	Protezione mozzo ruota
62	4	3.300.103.0	Dado cieco M 8
63	8	6.HC.036.30	Rondella in Rame 8-14-1,5
64	2	6.CO.037.00	Coperchio laterale
65	2	6.DS.052.00	Guarnizione coperchio laterale
66	2	3.250.160.0	Cuscinetto a sfere 25-52-15
67	3	3.800.125.0	Seeger E25
68	2	3.010.225.0	Anello di tenuta 25-47-10
69	4	3.930.388.0	Vite T.E. M 8 x 140
70	1	3.801.147.0	Seeger I 47
71	2	3.800.120.0	Seeger E 20
72	1	6.HP.026.50	Spessore 20-30-0,8
73	1	3.250.140.0	Cuscinetto a sfera 20-47-14
74	1	6.FC.417.00	Vite senza fine
75	1	3.190.155.0	Cuscinetto a rullini 28 - 35 - 16
76	1	3.013.122.00	Anello di tenuta cieco
77	1	6.BQ.140.00	Boccola
78	2	6.BQ.139.00	Boccola
79	1	6.DF.019.00	Forcella sbloccaggio ruota
80	1	3.820.120.0	Spina elastica Ø 5 x 22
81	1	6.HP.034.50	Spessore 25,1 - 35 - 0,8
82	1	6.LD.001.00	Tappo olio
83	1	6.CT.201.00	Distanziale
84	1	6.HP.034.50	Spessore 25,1 -35 - 0,8
85	1	6.CC.135.00.	Corona Elicoidale Z=30
86	1	6.FC.375.00	Collarino
87	1	6.FU.137.00	Molla
88	1	6.HP.035.20	Spessore 25 - 42 - 2
89	2	3.110.116.0	Camera d'aria 16x6,5x8
90	2	3.160.146.0	Copertura
91	2	3.931.370.T	Vite T.E. M1 0 x 20
92	2	3.730.106.T	Rondella Grower Ø 10
93	2	6.HC.114.T0	Rondella speciale
94	2	3.120.130.0	Cerchio 16 x 6,5 x 8
95	1	5.HD.078.B0	Ruota completa DX
96	1	5.HD.077.B0	Ruota completa SX
97	2	5.DI.006.00	Flangia porta ruota
98	✓	6.HP.034.00	Spessore di registr. 0,8 - 0,5 - 0,3
99	2	5.FV.151.00	Mozzo ruota
100	8	3.730.106.T	Grower Ø 10
101	8	3.931.365.T	Vite T.E. M 10 x 16
102	2	3.911.250.00	Vite S.T.E.I. punta cilindrica
103	1	6.LD.030.00	Tappo
104	1	3.020.108.0	Anello di tenuta OR 108





Pos.	Qtà.	Codice	Denominazione
1	1	3.100.148.0	Cinghia trapezoidale
1	1	6.HL.016.00	Chiavetta 6,3 X 6,3 X 37
3	1	5.GV.009.00	Puleggia motore
4	1	6.CT.247.00	Distanziale
5	1	6.HC.129.00	Rondella speciale
6	1	3.934.535.0	Vite T.E 7/16 - 20 L = 1" (25,4 mm.)
7	1	5.GV.010.00	Puleggia
8	3	3.322.104.T	Dado autobloccante M 8
9	1	5.BU.002.00	Galoppino
10	1	6.BQ.130.00	Boccola
11	7	3.700.106.T	Rondella ø 8
12	1	5.BT.070.00	Braccio tendicinghia
13	1	3.450.320.T	Vite T.S.P. M8 x 35
14	1	6.GR.063.00	Piastra sostegno motore
15	2	3.940.385.T	Vite a brugola M 8 x 40 T.C.E.I.
16	1	6.CT.246.00	Distanziale
17	1	5.HQ.046.00	Staffa appoggia cinghia
18	1	6.GP.108.00	Prigioniero M 8 x 52
19	5	3.700.106.T	Rondella piana ø 8
20	3	3.730.105.0	Rondella grower ø 8
21	3	3.290.106.T	Dado M 8
22	1	5.HT.416.00	Sostegno motore

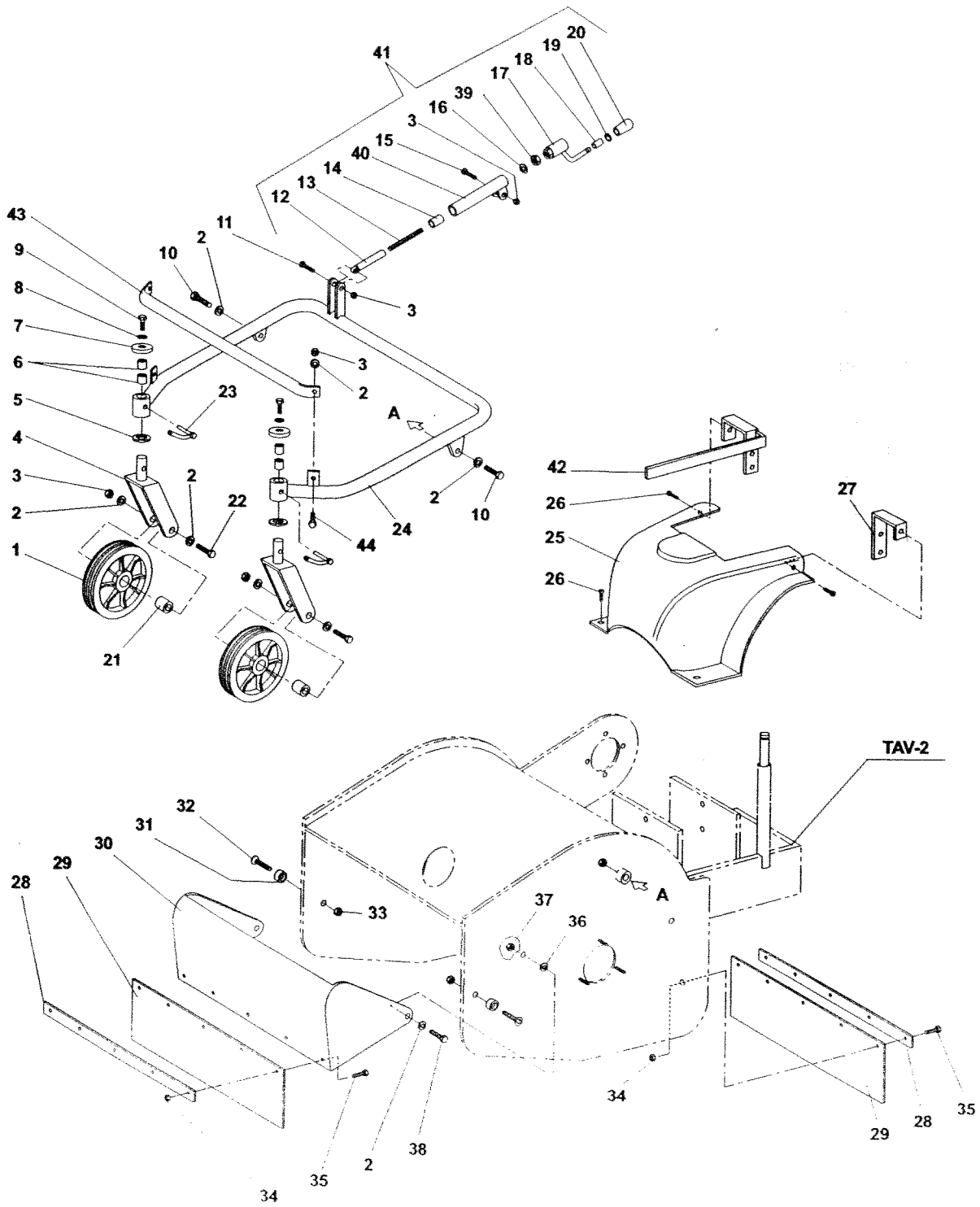
Pos.	Qtà.	Codice	Denominazione
23	2	6.GP.107.00	Prigioniero M 8 x 31
24	2	3.930.314.T	Vite T.E M 8 x 25
25	4	3.972.103.T	Vite autofilettante T.C 4,2 x 16
26	1	6.CO.142.00	Coperchio
27	2	3.938.201.0	Vite a brugola 5/16 - 24 L = 7/8
28	1	6.GR.064.00	Piastra sostegno motore
29	1	6.GH.031.00	Perno
30	1	6.DF.057.00	Morsetto forcella M8
31	1	3.802.104.0	Seeger ø 5, 7
32	1	6.GI.050.00	Tirante filettato
33	1	3.294.106.T	Dado M 8 basso
34	1	3.405.107.T	Morsetto forcella M 8
35	1	3.420.107.T	Fissaggio rapido
36	2	3.290.105.T	Dado M 7
37	1	6.FL.096.00	Levetta disinnesto
38	4	3.700.105.T	Rondella
39	2	6.FT.013.00	Morsetto
40	1	6.FU.145.TO	Molla
41	1	3.420.106.T	Fissaggio rapido
42	1	3.405.106.T	Forcella
43	1	3.700.103.T	Rondella
44	1	3.931.170.T	Vite T.E M 5 x 10





Pos.	Qtà	Codice	Denominazione
1	2	3.800.112.0	Seeger E 12
2	4	6.HP.006.00	Spessore di registrazione
3	1	5.DL.023.00	Freno albero lame
4	3	3.220.108.0	Boccala sinterizzata 12- 14 -25
5	1	5.HT.417.00	Supporto freno
6	16	3.700.106.T	Rondella bisellata ø 8
8	1	6.FU.156.00	Molla
9	1	6.GI.053.TO	Tirante filettato
10	7	3.292.104.0	Dado M 6
11	1	6.DF.054.TO	Morsetto forcella M 6
12	1	3.420.106.T	Fissaggio rapido
13	1	5.BT.073.TO	Braccio tendicinghia
14	1	3.320.104.T	Dado M 8 autobloccante
16	1	6.BQ.130.TO	Boccola galoppino
17	2	5.BU.002.00	Galoppino
18	1	3.931.305.T	Vite T.E. M 8 x 35
19	1	3.950.305.T	Vite T.S.P.C.I M 8 x 20
20	1	6.HC.121.TO	Rondella speciale
21	2	5.GV.008.00	Puleggia movimento albero
22	1	3.300.103.T	Dado M 8 cieco
23	1	6.CB.020.00	Carter cinghia
24	1	3.100.146.0	Cinghia albero lame
25	1	3.294.106.T	Dado M 8 h.5
26	1	6.CT.245.TO	Distanziale
27	17	3.320.105.T	Dado M 10 autobloccante
32	4	3.931.290.T	Vite T.E M 8 x 20
33	1	5.BT.072.00	Braccio tendicinghia
35	1	5.GQ.041.00	Carter trincia (albero)
36	1	3.930.355.T	Vite T.E M 8 x 70
38	8	3.290.106.T	Dado M 8
39	2	3.256.101.0	Cuscinetto
40	6	3.931.222.T	Vite T.E M 6 x 14
41	6	3.730.103.T	Rondella GROWER
42	1	5.CO.011.00	Coperchio laterale
43	2	3.812.101.0	Supporti(con flangia lamiera)
44	1	6.CO.141.00	Coperchio di protezione
45	3	3.730.102.T	Rondella grower ø 5

Pos.	Qtà	Codice	Denominazione
46	3	3.931.180.T	Vite T.E M 5 x 16
47	3	3.292.103.T	Dado M 5
48	16	6.LM.093.00	Vite speciale
49	32	6.CM.147.00	Lama
50	1	5.BA.009.00	Albero trincia porta lame
51	1	3.100.145.0	Cinghia coppia conica
52	4	3.931.290.T	Vite T.E M 8 x 20
53	1	6.GV.011.TO	Semipuleggia superiore
54	1	6.GV.017.TO	Semipuleggia inferiore a campana
55	1	6.FV.082.00	Mozzo porta flangia
56	1	3.010.185.0	Anello di tenuta 20-47-8
57	2	3.800.120.0	Seeger E 20
58	2	3.801.147.0	Seeger I 47
59	3	3.250.140.0	Cuscinetto 20-47-14 6204
60	1	6.CT.244.00	Distanziale pignone conico corto
61	1	6.GS.156.00	Pignone conico Z13 corto
62	3	3.931.295.T	Vite T.E M 8 x 25
63	1	3.860.116.0	Tappo spia livello olio M 14 x 1,5
64	1	In dotazione	Rondella in fibra
65	1	6.CI.159.00	Scatola coppia conica elicoidale
66	4	6.GP.101.00	Prigioniero M 8 x 32
67	2	6.DS.194.00	Guarnizione sp. 0,5
68	1	6.GS.157.00	Pignone conico Z 13 lungo
69	1	5.HT.418.00	Supporto puleggia
70	1	3.250.135.0	Cuscinetto 20-42-12 6004
71	1	3.010.180.0	Anello di tenuta 20-42-7
72	1	6.HQ.044.TO	Staffa appoggia cinghia
73	1	3.292.107.T	Dado M 10
74	1	3.450.115.0	Guarnizione sv.1160
75	1	6.HP.026.00	Spessore di registrazione
76	1	6.HP.042.00	Spessore di registrazione
77	22	3.730.105.T	Rondella GROWER ø 8
78	5	3.701.130.T	Rondella bisellata 8 - 24
79	6	3.700.104.T	Rondella bisellata ø 6
80	3	3.700.103.T	Rondella bisellata ø 5
81	1	6.HC.055.00	Rondella speciale
82	2	6.HQ.048.00	Staffa carter
83	1	3.931.370.0	Vite T.E. M 10 x 20
84	1	3.690.112.0	Rondella a tazza d = 10

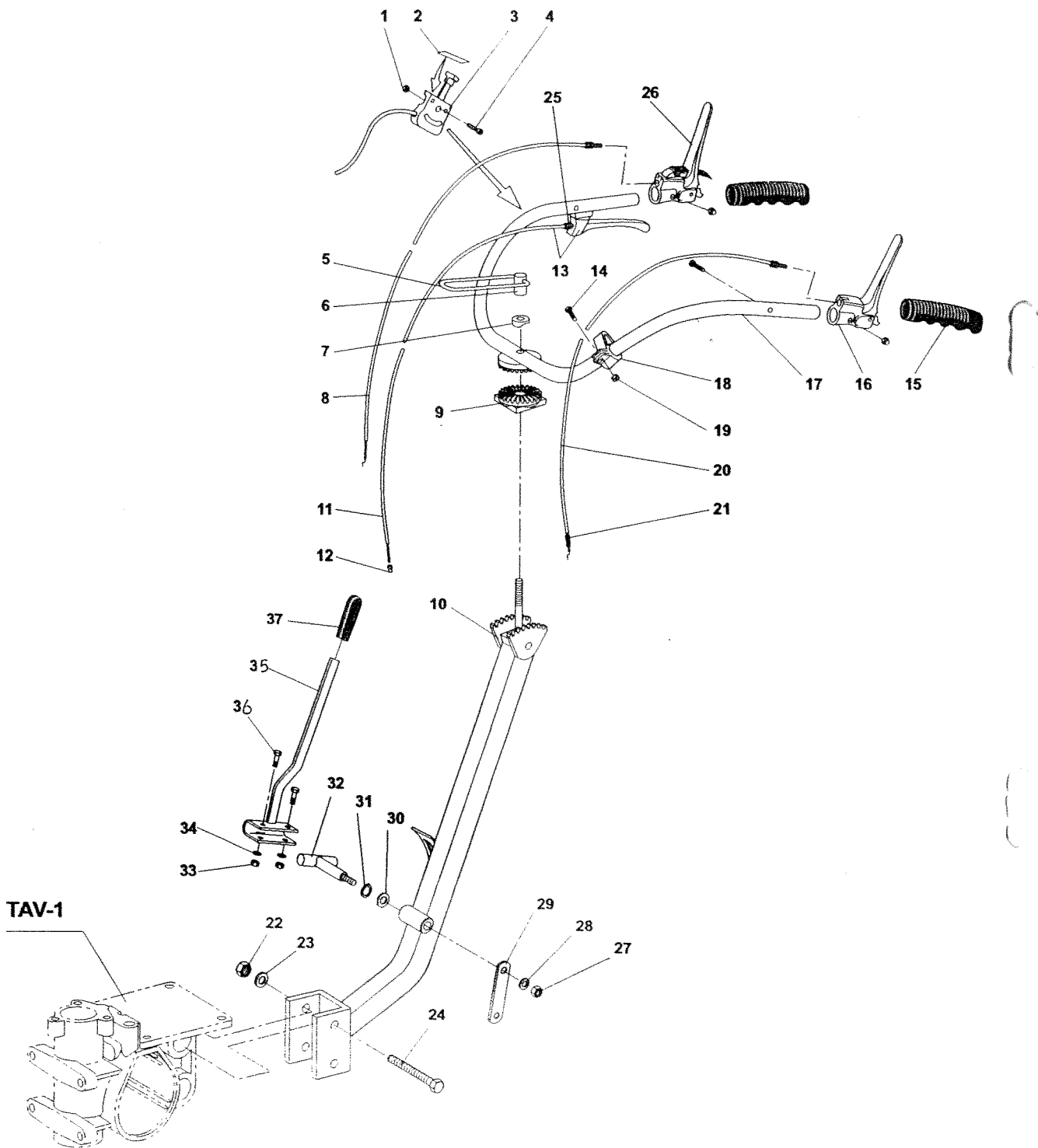






Pos.	Qtà.	Codice	Denominazione
1	2	3.755.113.0	Ruotino
2	14	3.700.106.T	Rondella bisellata 8
3	6	3.322.104.T	Dado M 8 autobloccante
4	2	5.DF.066.00	Forcella porta ruotino
5	3	6.HP.026.30	Rasamento
6	4	3.220.112.0	Boccola sinterizzata 20-23-20
7	2	6.CO.140.00	Coperchietto parapolvere
8	2	3.730.105.0	Rondella ondulata ø 8
9	2	3.931.285.0	Vite T.E M 8 x 16
10	2	3.930.330.T	Vite T.E M 8 x 45
11	1	3.930.335.T	Vite M 8 x 50
12	1	6.BF.137.00	Asta di regolazione
13	1	5.LF.187.00	Prigioniero
14	1	6.BQ.138.00	Boccola
15	1	3.931.300.T	Vite T.E M 8 x 30
16	1	6.HP.010.70	Rasamento
17	1	5.BT.071.00	Manettino
18	1	6.BQ.137.00	Boccola pomello
19	1	3.805.107.0	Seeger RAW
20	1	3.660.101.0	Pomello
21	2	4.GH.042.00	Perno ruotino
22	2	3.930.365.T	Vite T.E M 8 x 80

Pos.	Qtà.	Codice	Denominazione
23	2	3.816.101.0	Spina di fissaggio ø 8
24	1	5.HT.415.00	Supporto ruotino
25	1	6.GQ.097.00	Carter cinghia per motore Honda
26	8	3.971.310.0	Viti Di. Fissaggio carter M 5 x 10
27	1	6.HT.083.00	Sostegno carter cinghia
28	2	6.GL.026.00	Piatto fissaggio bandella
29	2	6.BN.034.00	Bandella di protezione
30	1	6.GQ.095.00	Protezione mobile
31	2	6.CT.240.00	Distanziale di fermo
32	2	3.450.245.0	Vite T.S.P.E.I M 6 x 25
33	2	3.322.103.T	Dado M6 autobloccante
34	10	3.320.102.T	Dado M5 autobloccante
35	10	3.931.180.T	Vite T.E M 5 x 16
36	2	6.CT.242.00	Distanziale prot.ne mobile
37	4	3.322.104.T	Dado M8 autobloccante
38	2	3.931.295.T	Vite T.E M 8 x 25
39	1	3.294.108.T	Dado M 8
40	1	5.HT.419.TO	Tubo supporto
41	1	5.BT.071.PA	Manettino completo
42	1	5.HT.420.0	Sostegno cofano con guida cinghia
43	1	6.GG.005.00	Tubo di sicurezza
44	2	3.931.290.T	Vite T.E. M 8 x 20





Pos.	Qtà.	Codice	Denominazione
1	1	3.322.103.T	Dado M 6 autoboccante
2	1	3.340.679.0	Decalco manettino
3	1	3.570.137.0	Manettino acceleratore con filo
4	1	3.940.300.T	Vite T.C.E.I. M 6 x 45
5	1	6.FU.008.TO	Molla a leva
6	1	6.CS.008.TO	Dado speciale
7	1	6.HC.025.TO	Rondella speciale
8	1	6.DG.197.00	Filo disinnesto lame
9	1	6.HZ.012.00	Supporto dentato
10	1	5.HT.424.00	Supporto manubrio
11	1	6.DG.196.00	Filo disinnesto ruote
12	1	6.DT.009.00	Guida filo
13	1	3.540.122.0	Leva
14	2	3.970.325.T	Vite T.C.C.I. M 5 x 16
15	2	3.560.106.0	Manopola
16	1	3.540.119.0	Leva
17	1	5.HR.146.00	Stegole
18	2	3.380.121.0	Fascetta
19	2	3.290.103.T	Dado M 5 h.5

Pos.	Qtà.	Codice	Denominazione
20	1	6.DG.189.00	Filo disinnesto trasmissione
21	1	6.FU.155.00	Molla
22	2	3.290.107.T	Dado M 10
23	4	3.700.107.T	Rosetta bisellata
24	2	3.930.430.T	Vite T.E. M 10 x 75
25	1	6.HB.004.00	Registro M 8
26	1	3.540.123.0	Leva con bloccaggio
27	1	3.292.106.T	Dado M 8 h 6,5
28	1	3.710.108.T	Rondella ondulata ø 8
29	1	6.FL.097.00	Levetta comando marce
30	1	6.HP.012.00	Spessore di registrazione ø 14,2 x 24
31	1	3.800.114.0	Seeger E 14
32	1	5.HE.006.00	Rinvio per leva cambio
33	2	3.322.103.T	Dado autobloccante M 6 h 6
34	2	3.700.104.T	Rondella bisellata ø 6
35	1	5.FL.100.00	Leva cambio marce
36	2	3.930.180.T	Vite T.E. M 6 x 35
37	1	3.660.118.0	Pomello 20 x 5