

03/05



MECCANICA BENASSI SPA



LIBRETTO RICAMBI
SPARE PARTS

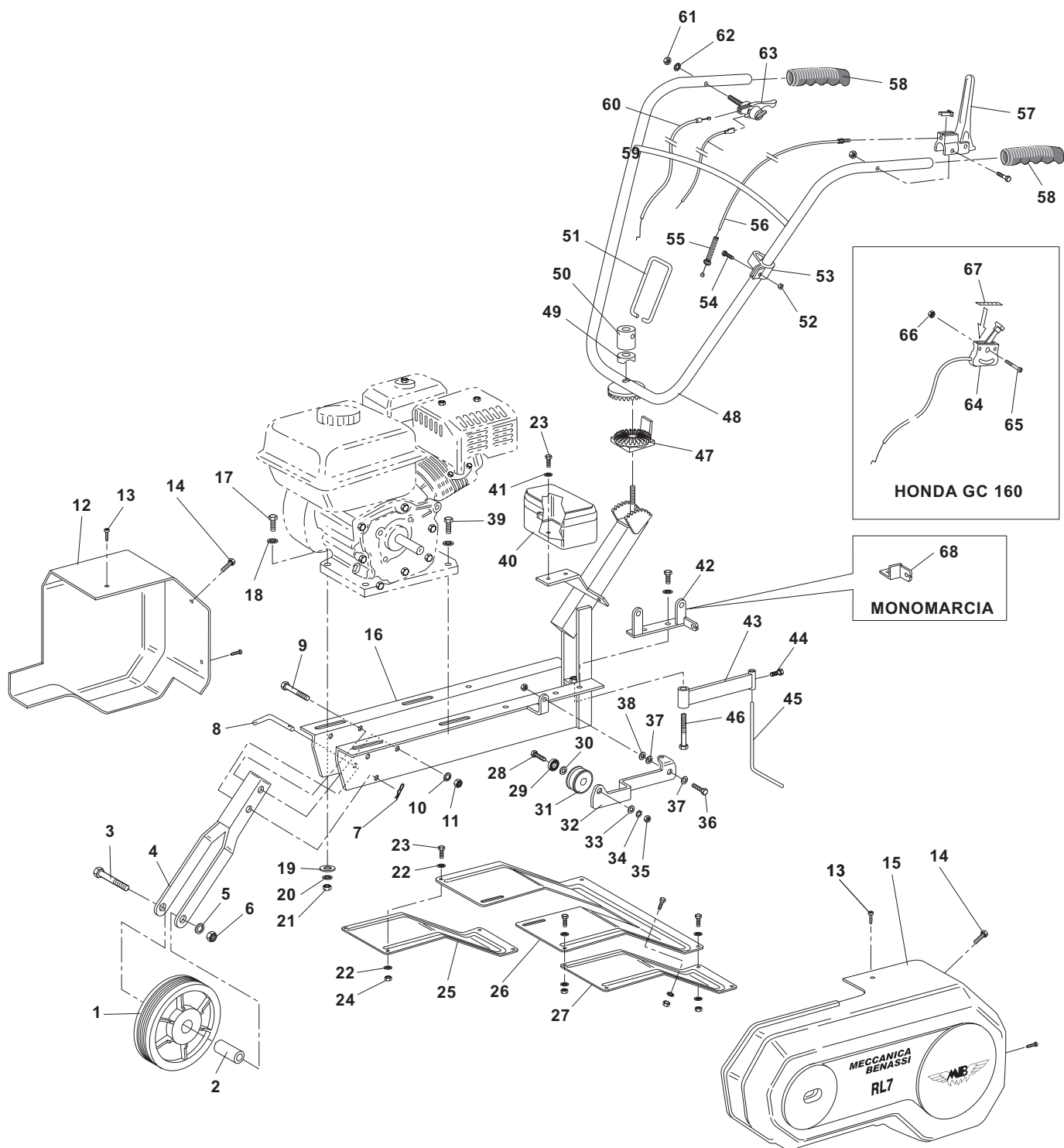
MOTOZAPPATRICE

RL 7

VERSIONI:

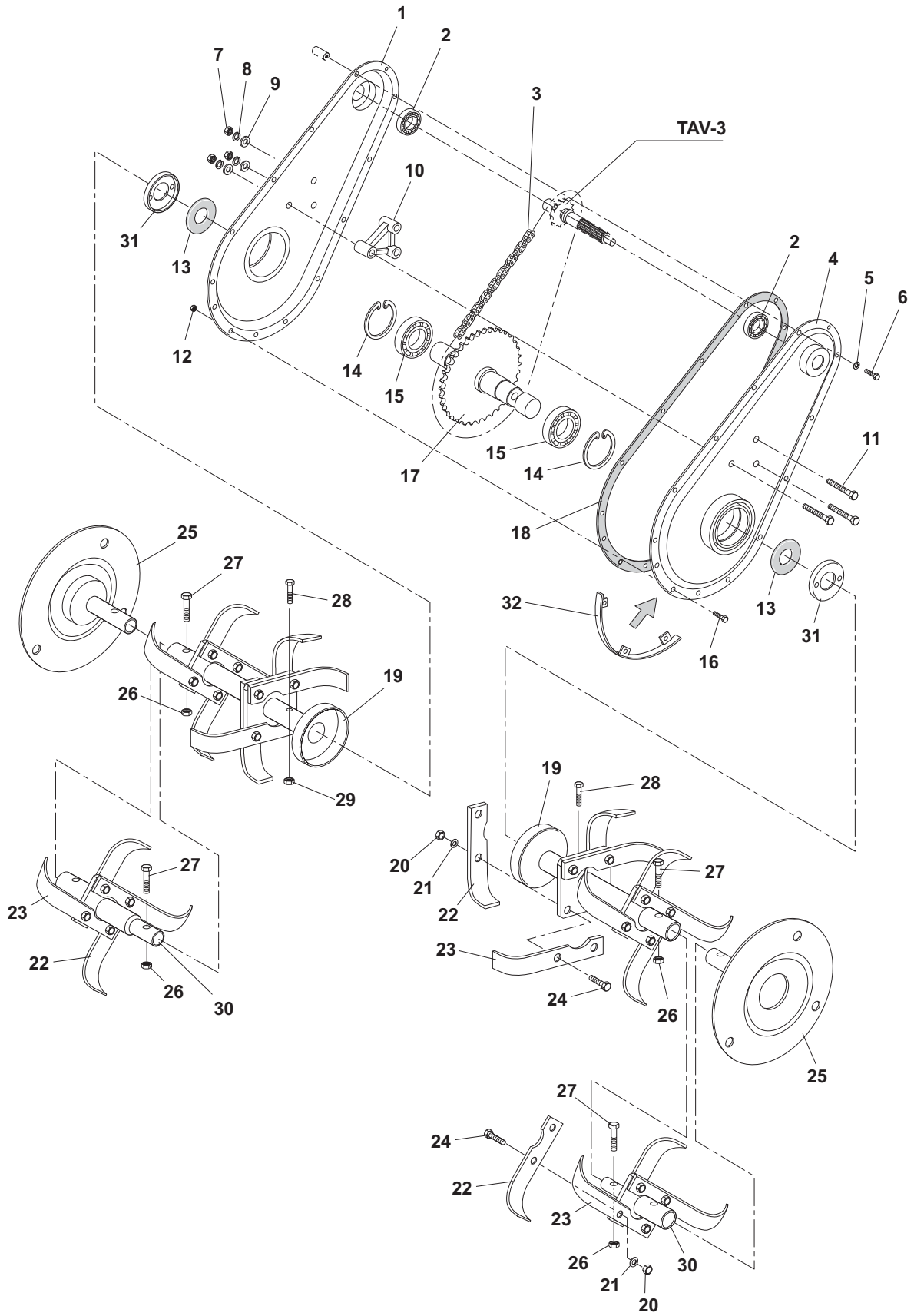
- MONO MARCIA
- 2 MARCE AVANTI
1 INDIETRO





Pos.	Qt.	Codice	Denominazione
1	1	3.755.13.0	Ruotino
2	1	6.CT.211.00	Distanziale
3	1	3.930.515.0	Vite T.E. M12 x 80
4	1	5.DF.067.00	Forcella ruotino
5	1	3.730.107.0	Rondella grower ~ 12
6	1	3.292.108.0	Dado M12
7	1	3.171.102.T	Coppiglia ~ 1,8
8	1	6.HL.017.TO	Spina
9	1	3.930.340.0	Vite T.E. M8 x 55
10	1	3.700.106.0	Rondella piana ~ 8
11	1	3.322.104.0	Dado M8 autobloccante
12	1	6.CB.017.00	Cofano laterale DX
13	4	3.974.103.0	Vite autofilettante T.C. 3,9 x 4,5
14	2	3.931.220.T	Vite T.E. M6 x 12
15	1	6.CB.016.00	Cofano laterale SX
16	4	5.LI.019.00	Telaio
17	4	3.931.310.0	Vite T.E. M8 x 40
18	8	3.700.106.0	Rondella bisellata ~ 8
19	4	3.701.130.0	Rondella bisellata ~ 8 x 24
20	8	3.730.105.0	Rondella grower ~ 8
21	8	3.292.106.0	Dado M8
22	12	3.700.104.0	Rondella bisellata ~ 6
23	8	3.931.220.0	Vite T.E. M6 x 12
24	6	3.292.104.0	Dado M6
25	1	6.GQ.090.00	Allargamento DX
26	1	6.GQ.092.00	Carter centrale
27	1	6.GQ.091.00	Allargamento SX
28	1	6.LM.094.00	Vite speciale M10
29	1	3.254.101.0	Cuscinetto 6200 - 2RS
30	1	6.CT.250.00	Distanziale
31	1	5.BU.004.00	Galoppino
32	1	6.BT.005.00	Braccio galoppino
33	1	3.700.107.0	Rondella ~ 10 piana
34	1	3.730.106.0	Rondella grower ~ 10

Pos.	Qt.	Codice	Denominazione
35	1	3.292.107.0	Dado M10
36	1	3.931.460.0	Vite M12 x 40 interamente filettata
37	3	3.700.102.0	Rondella bisellata ~ 12
38	1	3.322.106.0	Dado autobloccante M12
39	4	3.931.290.0	Vite T.E. M8 x 20
40	1	5.BS.006.00	Borsetta
41	2	3.701.120.0	Rondella bisellata ~ 8 x 18
42	1	5.HT.434.00	Supporto
43	1	5.10.003.00	Braccio sperone
44	1	3.931.595.T	Vite T.E. M10 x 25
45	1	6.80.001.TO	Sperone
46	1	3.930.595.T	Vite T.E. M14 x 90
47	1	5.HZ.001.00	Supporto dentato
48	1	5.HR.149.00	Stegole
49	1	6.HC.025.TO	Rondella speciale
50	1	6.CS.008.TO	Dado speciale
51	1	6.FU.008.TO	Molla a leva
52	2	3.290.103.T	Dado M5 h.5
53	2	3.380.121.O	Fascetta
54	2	3.970.325.T	Vite T.C.C.I. M5 x 16
55	1	6.FU.164.00	Molla
56	1	6.DG.203.00	Filo innesto
57	1	3.540.119.0	Leva (rossa)
58	2	3.560.106.0	Manopola
59	1	6.FB.068.00	Filo stop motore
60	1	6.DG.188.00	Filo acceleratore
61	1	3.320.103.T	Dado M6 h.7,8
62	1	3.710.106.T	Rondella ondulata ~ 6
63	1	3.571.103.0	Manettino acceleratore
64	1	3.570.138.0	Manettino acceleratore con filo
65	1	3.940.300.T	Vite T.C.E.I. M6 x 45
66	1	3.322.103.T	Dado autobloccante M6
67	1	3.340.679.0	Decalco manettino
68	1	5.HT.438.00	Staffa cavetto (monomarcia)



Pos.	Qtà	Codice	Denominazione
1	1	5.CB.007.00	Carter DX
2	2	3.254.120.0	Cuscinetto 6204 - 2RS
3	1	P13292	Catena
4	1	5.CB.008.00	Carter SX
5	1	3.700.104.0	Rondella bisellata - 6
6	1	3.931.185.0	Vite T.E. M6 x 20 int. Filett.
7	3	3.292.106.0	Dado M8
8	3	3.730.105.0	Rondella grower - 8
9	3	3.700.106.0	Rondella bisellata - 8
10	1	6.CT.233.00	Distanziale
11	3	3.930.340.0	Vite T.E.M8 x 55 parz. Filet.
12	13	3.322.102.0	Dado autobloccante M6
13	2	6.HC.104.00	Feltro
14	2	3.801.152.0	Seeger I 52
15	2	3.254.135.0	Cuscinetto 6205 - 2RS
16	13	3.940.180.0	Vite T.C.E.I. M5 x 12
17	1	6.BC.090.00	Albero/corona
18	1	6.DS.191.00	Guarnizione
19	2	5.FV.156.00	Mozzo interno
20	16	3.294.106.0	Dado basso M8
21	16	3.700.106.0	Rondella - 8
22	8	6.CM.139.00	Lama SX
23	8	6.CM.138.00	Lama DX
24	16	3.931.290.0	Vite T.E. M8 x 20
25	2	5.CU.036.00	Disco laterale
26	2	3.322.104.0	Dado autobloccante basso M8
27	2	3.931.315.0	Vite T.E. M8 x 45
28	2	3.931.395.0	Vite T.E. M10 x 45
29	2	3.321.105.0	Dado autobloccante alto M10
30	2	5.FV.140.00	Mozzo 2a posizione
31	2	6.CO.117.00	Coperchio parapolvere
32	1	5.GQ.046.00	Protezione carter trasmissione

