

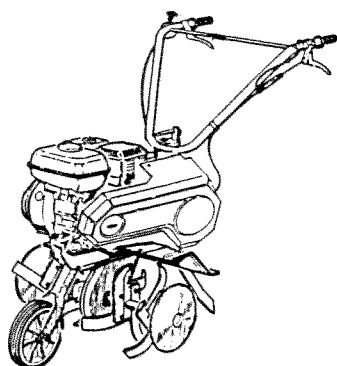
5.97



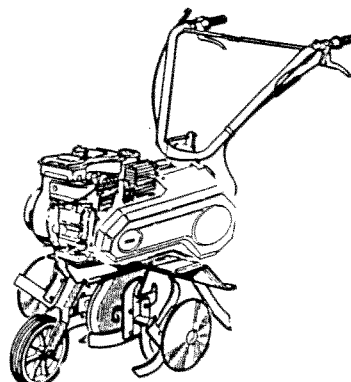
MECCANICA
BENASSI SPA

DOSSO (FERRARA) ITALY

Via Statale, 325 - Tel. 0532 / 848091 - Telefax 0532-848272



HONDA



BRIGGS

RICAMBI

SPARE PARTS



RL 5 - RL 5/S

con supporto manubrio MB

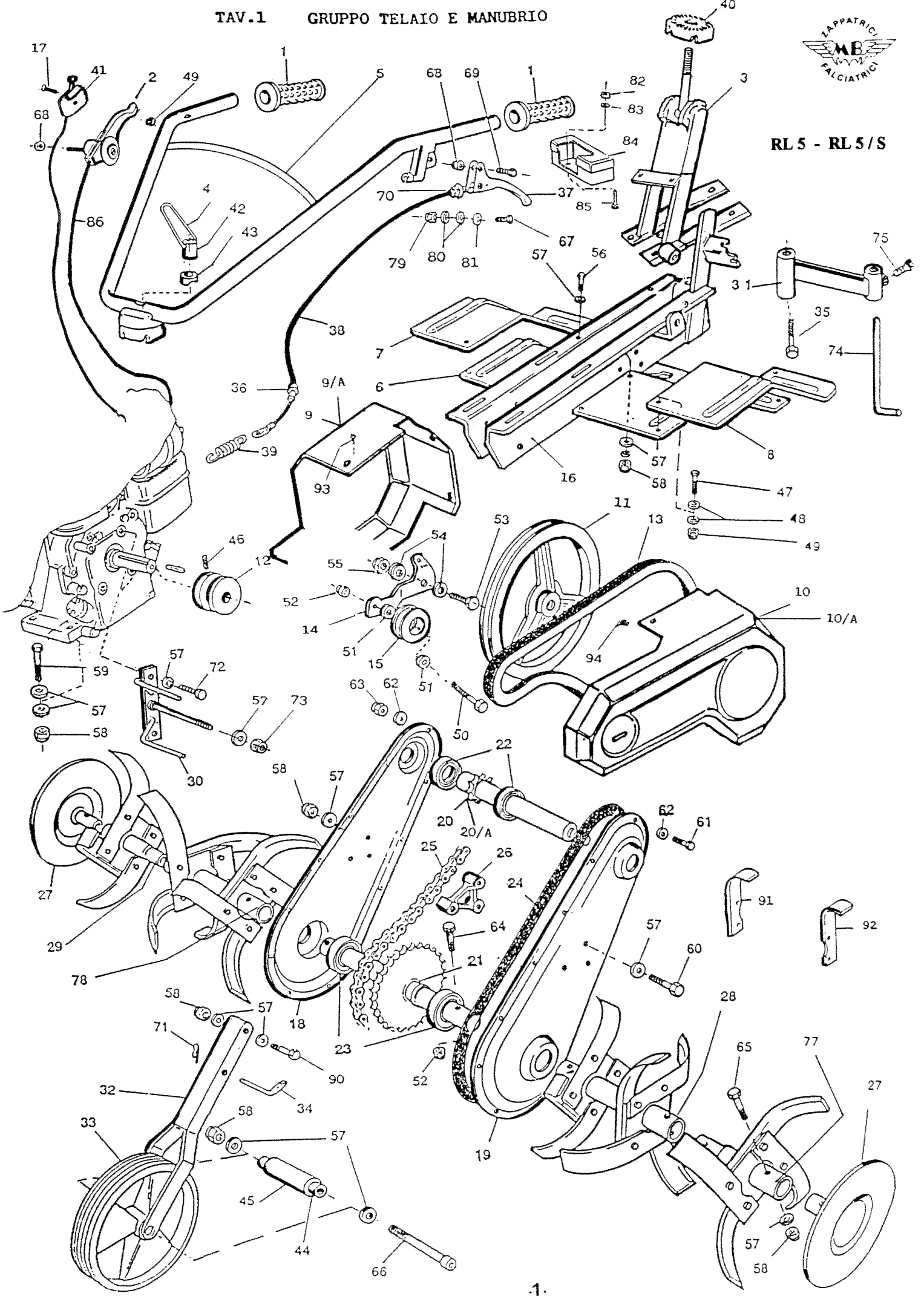
Divisione Ricambi



TAV.1 GRUPPO TELAIO E MANUBRIO



RL 5 - RL 5/S



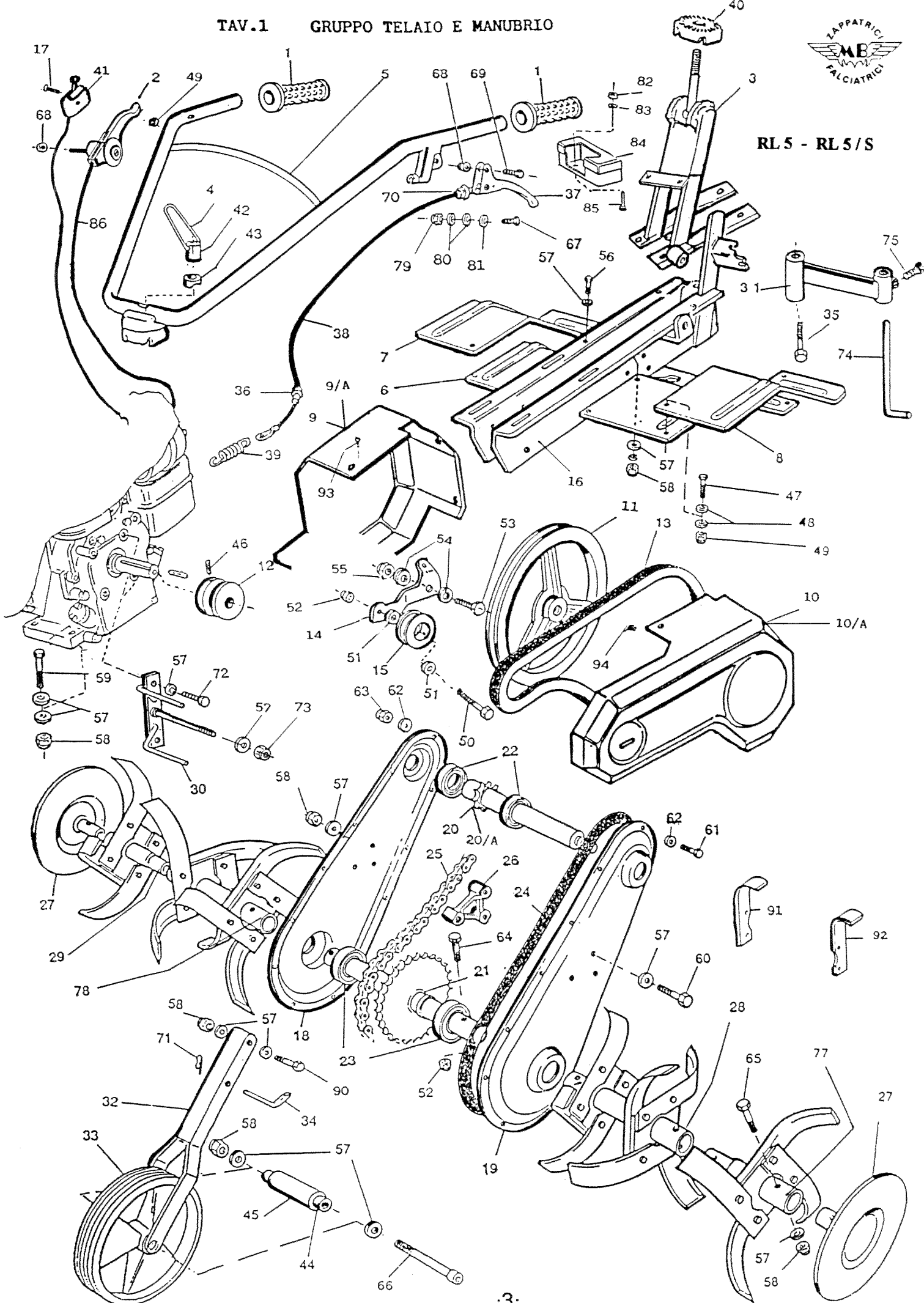
TAV.1 GRUPPO TELAIO E MANUBRIO

<u>POS.</u>	<u>CODICE</u>	<u>Q.TA'</u>	<u>DESCRIZIONE</u>
1	3.560.106.0	2	MANOPOLA
2	3.570.102.0	1	MANETTINO ACCELERATORE PER HONDA
3	5.HT.373.00	1	SUPPORTO MANUBRIO
4	6.FU.008.TO	1	MOLLA LEVA
5	5.HR.133.00	1	STEGOLA (M.A.)
6	0500060	1	CARTE PROTEZIONE FRESA
7	0500070	1	ALL.PROTEZIONE FRESA DX
8	0500080	1	ALL.PROTEZIONE FRESA SX
9	6.BC.017.00	1	COFANO LATERALE DX HONDA
9/A	6.BC.011.00	1	COFANO LATERALE DX BRIGGS
10	6.BC.016.00	1	COFANO LATERALE SX HONDA
10/A	6.BC.010.00	1	COFANO LATERALE SX BRIGGS
11	P.14048	1	PULEGGIA IN PLASTICA
12	6.GV.021.00	1	PULEGGIA MOTORE M.A.
13	3.100.141.0	1	CINGHIA SPA-X1232
14	0500140	1	SUPPORTO GALOPPINO M.A.
15	5.BU.003.00	1	GALOPPINO COMPLETO
16	5.LI.017.00	1	TELAIO
17	3.940.310.T	1	VITE T.C.E.I. M6X55
18	0500180	1	PARTE LATERALE DX CARTER
19	0500190	1	PARTE LATERALE SX CARTER
20	0500200	1	ALBERO PRIMARIO C/FILETTO
20/A	0500201	1	ALBERO PRIMARIO S/FILETTO
21	0500210	1	ALBERO FRESA
22	3.254.120.0	2	CUSCINETTO
23	3.254.135.0	2	CUSCINETTO
24	0500240	1	GUARNIZIONE CARTER
25	0500250	1	CATENA
26	0500260	1	DISTANZIALE
27	5.CU.036.00	2	DISCO LATERALE FRESA
28	5.FV.139.00	1	MOZZO INTERNO SX
29	5.FV.140.00	1	MOZZO 1° POS. DX
30	9.126.013.15	1	STAFFA APPOGGIA CINGHIA
31	5.10.003.00	1	SUPPORTO SPERONE
32	0500320	1	FORCELLA RUOTINO
33	3.755.113.0	1	RUOTINO
34	6.HL.012.TO	1	SPINA
35	3.930.595.T	1	VITE T.E. M14X90
36	6.DT.009.TO	1	FERMAFILO
37	3.540.105.T	1	LEVA
38	6.DG.180.00	1	FILO FRIZIONE
39	6.FU.149.00	1	MOLLA
40	5.HZ.001.TO	1	SUPPORTO DENTATO
41	3.570.129.0	1	MANETTINO ACCELERATORE PER BRIGGS
42	6.CS.008.TO	1	DADO SPECIALE
43	6.HC.025.TO	1	RONDELLA SPECIALE
44	6.BQ.133.00	1	BOCCOLA RUOTINO
45	6.CT.211.TO	1	DISTANZIALE RUOTINO
46	3.910.335.0	1	VITE S.T.E.I. M8X14
47	3.931.220.T	6	VITE T.E. M6X12
48	3.700.104.T	12	RONDELLA BISELLATA Ø 6
49	3.290.104.T	7	DADO M6
50	3.931.390.T	1	VITE T.E. M10X40
51	6.CT.215.TO	1+1	DISTANZIALE GALOPPINO
52	3.322.105.T	1	DADO AUTOBLOCCANTE M10
53	3.931.450.T	1	VITE T.E. M12X30

TAV.1 GRUPPO TELAIO E MANUBRIO



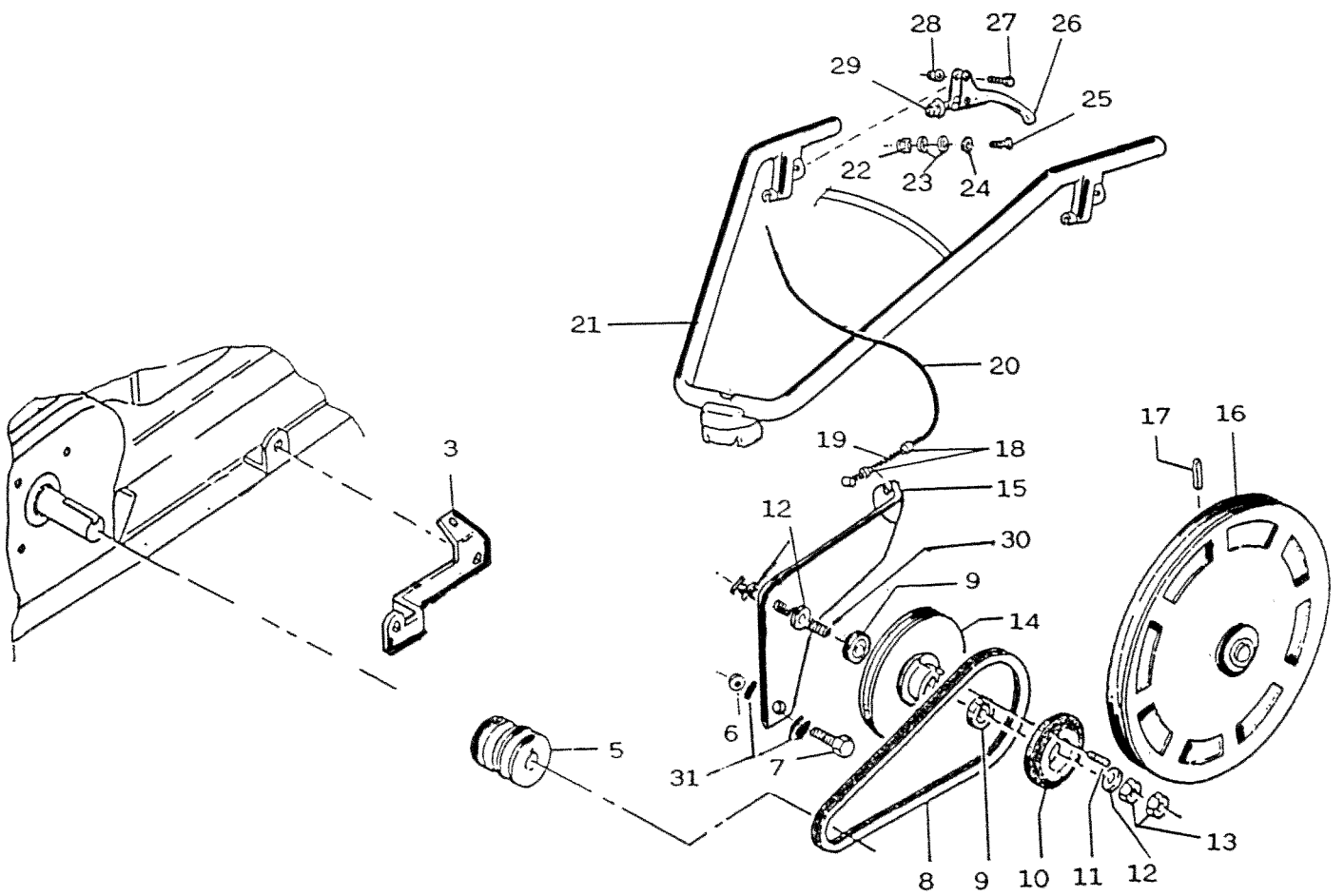
RL 5 - RL 5/S





54	3.700.108.T	3	RONDELLA BISELLATA Ø 12
55	3.322.106.T	1	DADO AUTOBLOCCANTE M12
56	3.931.290.T	3	VITE TE M8X20
57	3.700.106.T	16	RONDELLA BISELLATA Ø 8
58	3.322.104.T	12	DADO AUTOBLOCCANTE M8
59	3.931.305.T	4	VITE T.E. M8X35
60	3.930.340.T	3	VITE T.E. M8X55
61	3.931.220.T	12	VITE T.E. M6X12
62	3.700.104.T	24	RONDELLA Ø 6 BISELLATA
63	3.322.103.T	12	DADO M6
64	3.930.400.T	2	VITE T.E M10X45
65	3.930.330.T	4	VITE T.E. M8X45
66	3.930.365.T	1	VITE T.E. M8X80
67	6.FT.005.TO	1	MORSETTO
68	3.322.103.T	2	DADO AUTOBLOCCANTE M6
69	6.LM.062.TO	1	VITE PER LEVA
70	6.HB.005.TO	1	REGISTRO M7X30
71	3.171.102.T	1	COPPIGLIA
72	3.934.215.T	2	VITE T.E. 5/6 - 24F 3/4 (L=19)
73	3.300.103.T	1	DADO CIECO M8
74	6.80.001.TO	1	SPERONE
75	3.931.375.T	1	VITE T.E. M10X25
77	5.FV.140.00	1	MOZZO 1° POS. SX
78	5.FV.139.00	1	MOZZO INTERNO DX
79	3.290.105.T	1	DADO M7
80	3.700.105.T	2	RONDELLA BISELLATA Ø 7
81	6.CT.048.TO	1	DISTANZIALE
82	3.290.104.T	2	DADO M6
83	3.700.104.T	4	RONDELLA BISELLATA Ø 6
84	5.BS.003.00	1	BORSETTA PORTA ATTREZZI
85	3.931.225.T	2	VITE T.E. M6X16
86	6.DG.182.00	1	FILO ACCELERATORE PER HONDA
90	3.930.340.T	1	VITE T.E. M8X55
91	6.CM.138.00	-	LAMA SX
92	6.CM.139.00	-	LAMA DX
93	P-1130	4	VITE FISSAGGIO COFANO
94	P-65030	4	CLIP FISSAGGIO COFANO

GRUPPO RETROMARCIA



TAV.2 GRUPPO RETROMARCIA

<u>POS.</u>	<u>CODICE</u>	<u>Q.TA'</u>	<u>DESCRIZIONE</u>
3	0500141	1	BRACCIO GALOPPINO
5	6.GV.020.00	1	PULEGGIA MOTORE
6	3.322.106.T	1	DADO AUTOBLOCC. M12
7	3.930.490.T	1	VITE T.E. M12X55
8	3.100.140.T	1	CINGHIA Z24
9	3.254.102.0	2	CUSCINETTO 6000 2RS
10	P.20155	1	RULLO FERODO
11	3.820.107.0	2	SPINA ELASTICA Ø 4X40
12	3.700.107.T	2	RONDELLA BISELLATA Ø 10
13	3.924.107.T	3	DADO M 10 h.6
14	P.14082	1	PULEGGIA PER R.M.
15	0500142	1	SUPPORTO PULEGGIA R.M.
16	0500110	1	PULEGGIA IN FERRO
17	3.820.141.0	1	SPINA ELASTICA Ø 6X30
18	6.DT.009.TO	2	FERMAFILO
19	6.FU.009.00	1	MOLLA
20	6.DG.181.00	1	FILO R.M.
21	5.HR.134.00	1	STEGOLA (RM)
22	3.290.105.T	1	DADO M7
23	3.700.105.T	2	ROSETTA BISELLATA Ø 7
24	6.CT.048.TO	1	DISTANZIALE
25	6.FT.005.TO	1	MORSETTO
26	3.540.105.T	1	LEVA
27	6.LM.062.TO	1	VITE PER LEVA
28	3.322.103.T	1	DADO AUTOBLOCCANTE M6
29	6.HB.005.TO	1	REGISTRO M7X30
30	6.LM.090.TO	1	VITE SPECIALE
31	3.700.108.T	3	RONDELLA BISELLATA

Le descrizioni, le illustrazioni e le caratteristiche tecniche qui riportate, non sono vincolanti per la Casa Costruttrice che le comunica a semplice titolo informativo riservandosi la facoltà di modificarle in qualsiasi momento senza l'obbligo di aggiornarle in questa pubblicazione.

Proprietà letteraria e artistica della
MECCANICA BENASSI S.p.A.

Descriptions, illustrations and technical particulars are only indicative and not binding. The Manufacturer therefore reserves the right to modify the equipment at any time without being obliged to update the information in this catalogue.

Copyright reserved to
MECCANICA BENASSI S.p.A.

Per l'ordinazione dei pezzi di ricambio

SPECIFICARE CON CHIAREZZA PER ISCRITTO:

- Tipo di macchina n° di matricola
- Posizione, n° di codice e denominazione del pezzo
- Quantità dei particolari richiesti

HOW TO ORDER PARTS

ITEMIZE CLEARLY IN WRITING THE FOLLOWING:

- Model of machine, category type and serial number
- Position according to exploded view, Part number and its correct description
- Quantity required

Si consiglia vivamente di impiegare esclusivamente RICAMBI ORIGINALI.

In your own interest and not to invalidate our warranty terms, we recommend you to order only original Meccanica Benassi Parts.



MECCANICA
BENASSI S.P.A.

Via Statale, 325 - 44040 DOSSO (Ferrara) Italy
Tel. 0532/848091-848092-848093 Telefax 0532/848272

