























































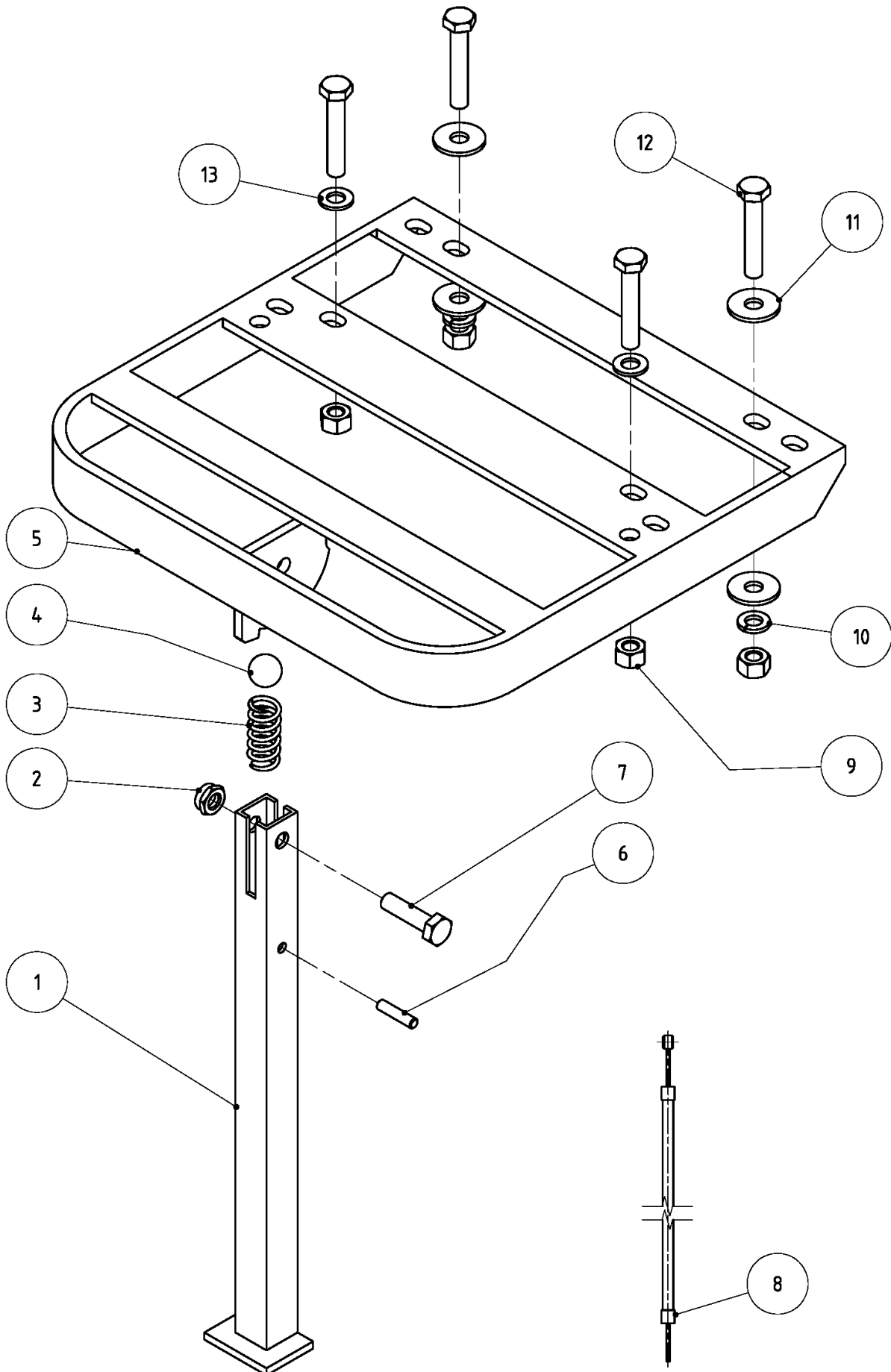


**RL 408**

**GRUPPO PARAURTI  
Per motore 6LD360**

**TAV – 12**

Pos.	Q.tà	Codice	Denominazione
1	1	5.BT.061.00	Braccio sostegno motore
2	1	3.820.120.0	Spina elastica
3	1	3.931.300.T	Vite TE M8x30
4	1	6.FU.046.00	Molla
5	1	3.810.120.0	Sfera 19/32"
6	1	3.322.104.T	Dado M8 autoblocc.
7	1	5.GG.067.00	Paraurti
8	1	6.DG.225.00	Filo stop motore diesel
9	1	6.DG.020.00	Filo acceleratore
10	4	3.931.290.T	Vite TE M8x20
11	4	3.730.105.T	Rosetta grower Ø8



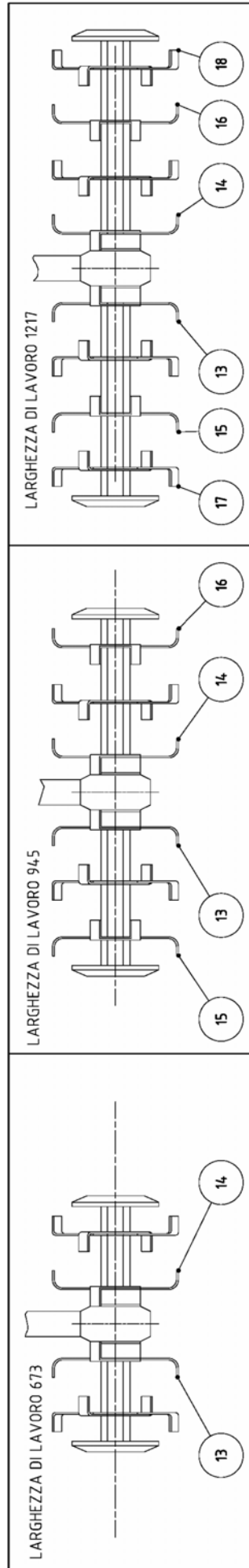
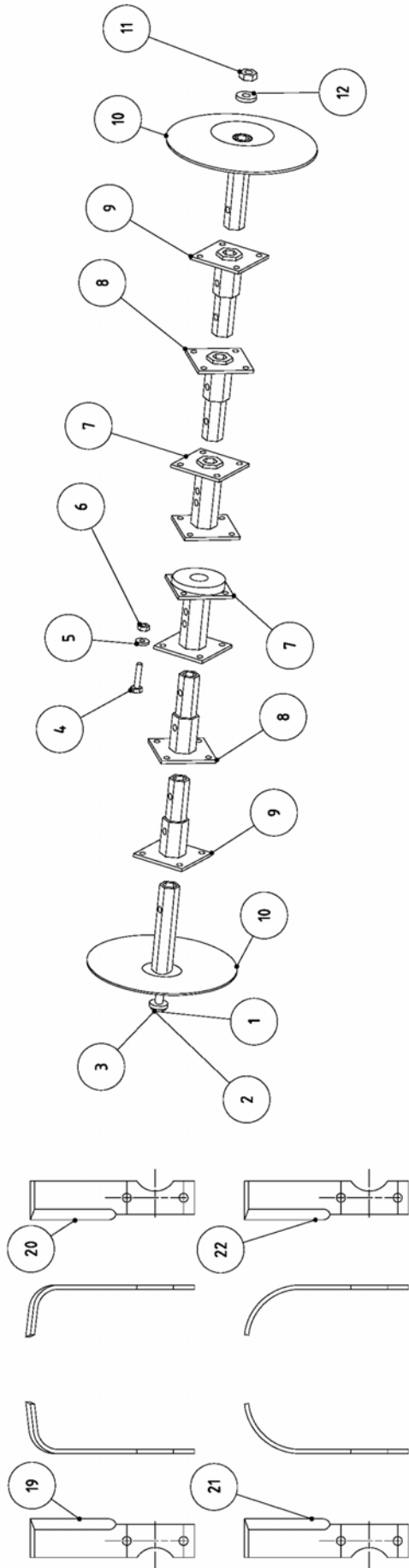


**RL 408**

**GRUPPO PARAURTI  
Per motore Kohler CH-395**

**TAV – 13**

Pos.	Q.tà	Codice	Denominazione
1	1	5.BT.061.CO	Braccio sostegno motozappa
2	1	3.322.104.T	Dado autoblocc. M8 h8.3
3	1	6.FU.046.00	Molla
4	1	3.810.120.0	Sfera 19/32"
5	1	5.GG.097.CO	Paraurti
6	1	3.820.120.0	Spina elastica
7	1	3.931.300.T	Vite TE M8x30
8	1	6.DG.020.00	Filo acceleratore
9	4	3.290.106.T	Dado M8 alto
10	2	3.730.105.T	Rondella grower Ø8
11	4	3.701.130.T	Rosetta Ø8-24
12	4	3.930.330.T	Vite TE M8x45
13	2	3.700.106.T	Rondella bisellata Ø8



**RL 408****GRUPPO FRESA****TAV – 14**

Pos. Codice	Descrizione	Pos. Codice	Descrizione		
1	5.LF.159.00	Perno L=673	12	6.HC.048.00	Rondella
2	5.LF.160.00	Perno L=945	13	7.17.330.00	Coltello bilaterale Sx interno
3	5.FL.161.00	Perno L=1217	14	7.17.331.00	Coltello bilaterale Dx interno
4	3.931.380.0	Vite TE M10 x 30	15	7.17.332.00	Coltello bilaterale Sx 2° posiz.
5	3.730.106.0	Rondella grower Ø10	16	7.17.333.00	Coltello bilaterale Dx 2° posiz.
6	3.290.107.0	Dado M10	17	7.17.334.00	Coltello bilaterale Sx 3° posiz.
7	5.FV.122.00	Mozzo porta lama interno	18	7.17.335.00	Coltello bilaterale Dx 3° posiz.
8	5.FV.123.00	Mozzo porta lama 2° posizione	19	6.CM.117.00	Lama angolata Sx Ø 360
9	5.FV.124.00	Mozzo porta lama 3° posizione	20	6.CM.118.00	Lama angolata Dx Ø360
10	5.CU.027.00.2	Disco laterale Ø240	21	6.CM.113.00	Lama orientale Sx Ø360
11	3.291.109.T	Dado M14 x 1.5	22	6.CM.114.00	Lama orientale Dx Ø360

**SE AVETE NECESSITA' DI RICAMBI ORIGINALI RIVOLGETEVI A :**



**DOSSO (FERRARA) ITALY**  
**Via Statale n°325 – Tel. 051/6832413 – Fax 051/0822449**  
**[www.benassi.it](http://www.benassi.it) email: info@benassi.it**

**PER ORDINARE I RICAMBI:**

**SPECIFICARE CON CHIAREZZA**

- a) TIPO DI MACCHINA
- b) N° DI MATRICOLA
- c) POSIZIONE, N° DI CODICE E DENOMINAZIONE
- d) QUANTITA'

**PER OGNI PARTICOLARE RICHIESTO.**

Le descrizioni, le illustrazioni e le caratteristiche tecniche qui riportate, non sono vincolanti per la Casa Costruttrice che le comunica a semplice titolo illustrativo, riservandosi la facoltà di modifiche in qualsiasi momento allo scopo di migliorare costantemente i propri prodotti, senza l'obbligo di aggiornarle in questa pubblicazione.  
Proprietà letteraria e artistica della Meccanica Benassi SpA.

U.T. 33/2014