



RICAMBI

SPARE PARTS

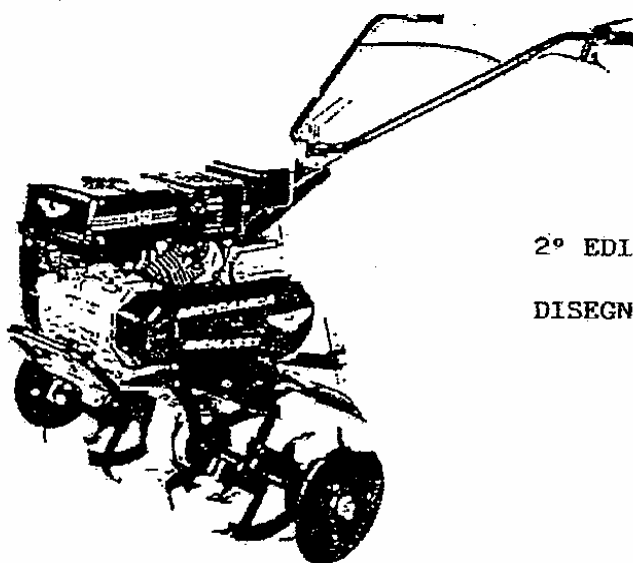


MECCANICA
BENASSI SPA

Via Statale, 325 - 44040 DOSSO (Ferrara) Italy
Tel. 0532/848091-848092-848093 Telefax 0532/648272

RL 348

LE ORIGINALI



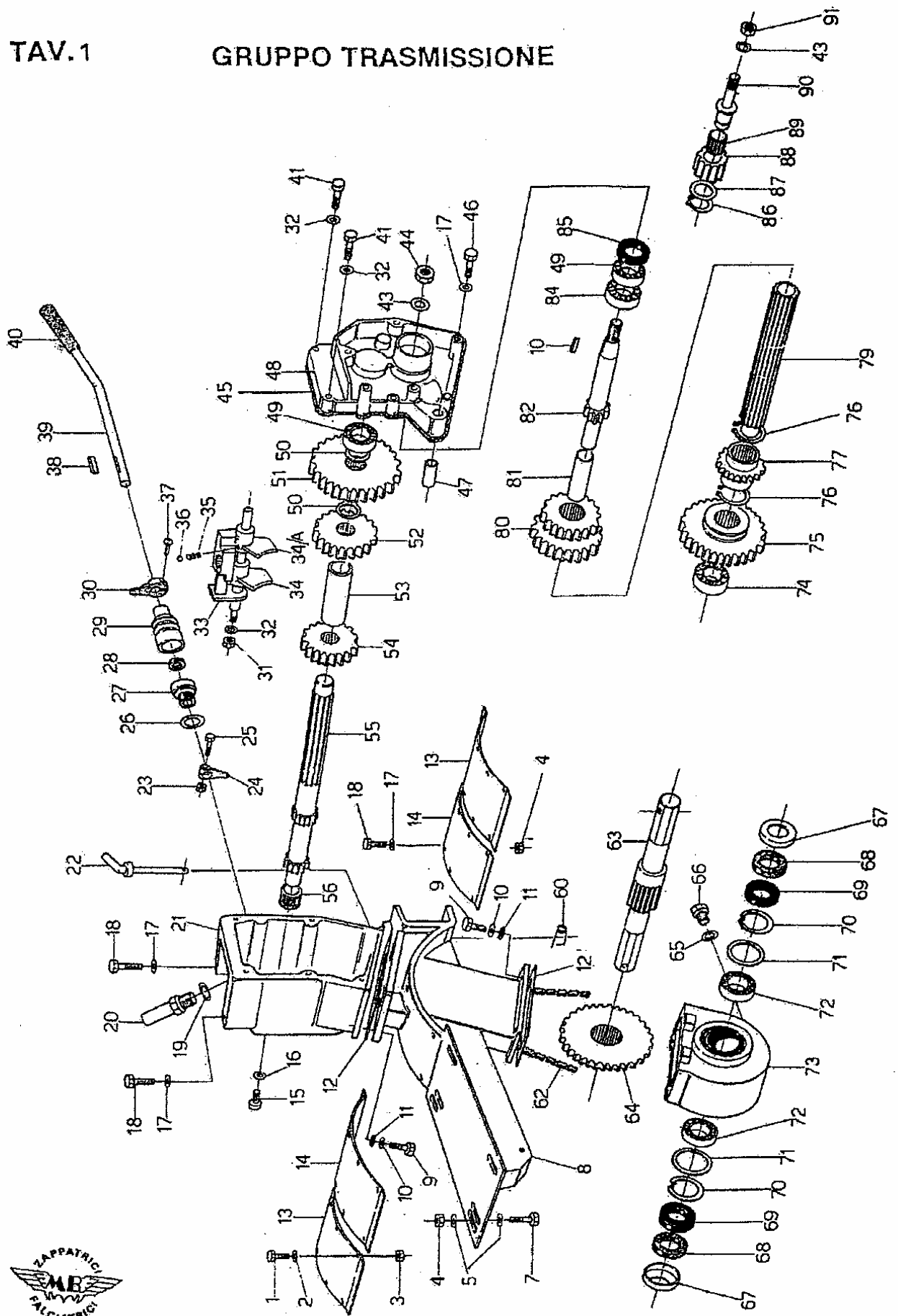
2° EDIZIONE

DISEGNI IN ESPLOSO



TAV. 1

GRUPPO TRASMISSIONE

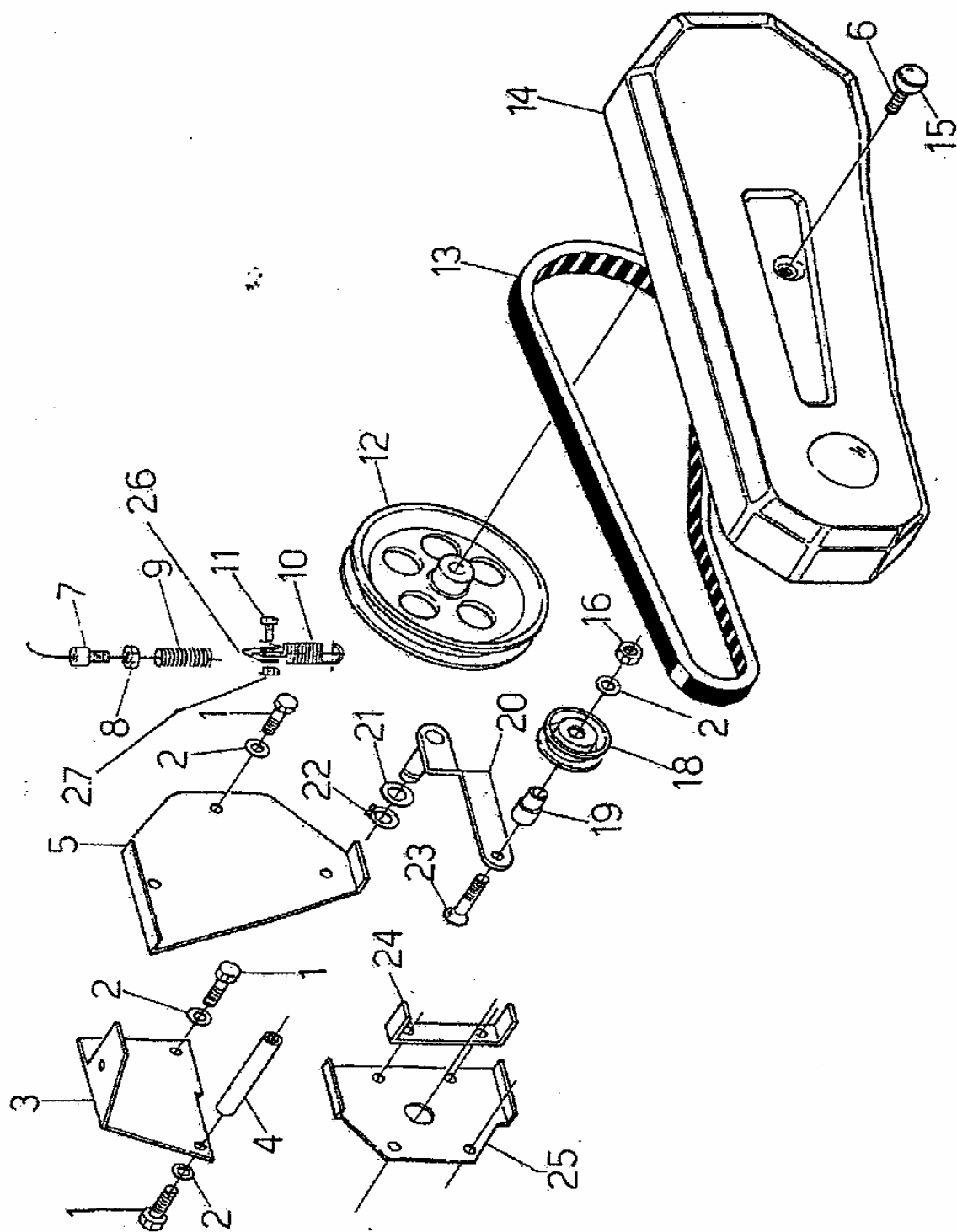


TAV. 1

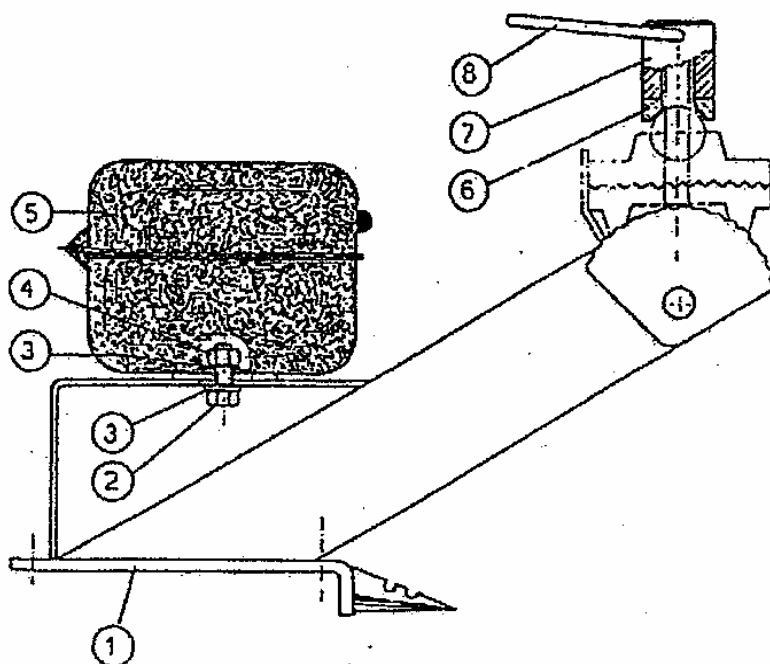
GRUPPO TRASMISSIONE

<u>POS.</u>	<u>CODICE</u>	<u>Q.TA'</u>	<u>DESCRIZIONE</u>
1	3.931.220.T	6	Vite TE M 6x12
2	3.700.106.T	6	Rondella bisellata Ø 6
3	3.290.104.T	6	Dado alto M 6
4	3.290.106.T	10	Dado alto M 8
5	3.710.108.0	10	Rondella ondulata Ø 8
7	3.931.295.T	4	Vite TE M 8x25
8	5.LI.016.00	1	Telaio
9	3.931.370.T	4	Vite TE M 10x20
10	3.730.106.T	4	Rondella grower Ø 10
11	3.700.107.T	8	Rondella bisellata Ø 10
12	6.DS.183.60	2	Guarnizione
13	6.GQ.080.A0	2	Prolunga carter protezione fresa
14	6.GQ.078.A0	2	Carter protezione fresa
15	3.970.390.T	1	Vite T.C. M 6x10
16	6.HC.001.50	1	Rondella in fibra Ø 6x10x0,8
17	3.710.108.0	12	Rondella ondulata Ø 8
18	3.931.290.T	10	Vite TE M 8x20
19	*	1	Rondella in fibra in dotazione al tappo
20	3.060.104.0	1	Tappo sfiato
21	6.CI.148.00	1	Corpo centrale
22	6.HL.011.T0	1	Spina di traino
23	3.320.103.T	1	Dado autobloccante alto M 6
24	6.FL.081.00	1	Levetta cambio marce
25	3.930.175.T	1	Vite TE M 6x30
26	*	-	Guarnizione liquida
27	6.CS.055.00	1	Ghiera
28	3.010.115.0	1	Anello di tenuta 12x22x7
29	3.180.109.0	1	Cuffia parapolvere
30	6.HG.007.00	1	Segna marce
31	3.290.106.T	1	Dado alto M 8
32	3.710.108.T	5	Rondella Ø 10
33	5.HV.006.00	1	Sicura marce
34/A	5.DF.060.00	1	Forcella 1ª e R.M.
34	5.DF.061.00	1	Forcella 2ª e 3ª
35	6.FU.009.00	2	Molla
36	3.810.110.0	2	Sfera 1/4"
37	3.972.103.T	1	Vite autofilettante M 4,2x16
38	3.140.115.0	2	Chiavetta 5x5x15
39	6.BF.120.00	1	Leva cambio
40	3.660.108.0	1	Pomello Ø 12
41	3.930.325.T	4	Vite TE M 8x40
43	3.710.110.T	2	Rondella Ø 12
44	3.324.102.T	1	Dado autobloccante M 12x1,5
45	6.DS.184.60	1	Guarnizione
46	3.930.355.T	2	Vite TE M 8x70
47	3.220.108.0	1	Boccola sinterizzata 12.14.25

<u>POS.</u>	<u>CODICE</u>	<u>Q.TA'</u>	<u>DESCRIZIONE</u>
48	6.CO.126.00	1	Coperchio corpo centrale
49	3.250.125.0	2	Cuscinetto 6203
50	6.HP.026.40	2	Spessore Ø 20,2x30x1
51	6.FC.390.00	1	Corona primaria Z 60
52	6.FC.388.00	1	Ingranaggio 3 ^a vel. Z 22
53	6.CT.203.00	1	Distanziale
54	6.FC.389.00	1	Ingranaggio 2 ^a vel. Z 18
55	6.BC.074.00	1	Albero primario Z 10
56	3.190.120.0	1	Astuccio a rullini
60	6.FU.117.T0	1	Coppiglia
62	3.100.136.0	1	Catena comando fresa
63	6.BB.029.00	1	Albero fresa
64	6.CC.140.00	1	Corona comando fresa
65	6.HC.008.30	1	Rondella in fibra
66	6.LD.013.T0	1	Tappo olio
67	6.CO.117.T0	2	Coperchietto parapolvere
68	6.HC.104.00	2	Rondella in feltro
69	3.011.111.0	2	Anello di tenuta 25x52x7 RP
70	3.801.152.0	2	Seeger I 52
71	6.HP.044.00	-	Spessore di registrazione Ø 40,5 x 52
72	3.250.160.0	2	Cuscinetto 6205
73	6.CI.149.00	1	Porta corona
74	3.250.140.0	1	Cuscinetto 6204
75	6.FC.386.00	1	Ingranaggio 1 ^a e R.M. Z 45
76	3.800.127.0	2	Seeger E 27
77	6.CC.139.00	1	Corona primaria Z 10
79	6.BC.075.00	1	Albero secondario
80	6.FC.387.00	1	Ingranaggio scorrevole 2 ^a e 3 ^a Z 22-26
81	6.BQ.129.00	1	Boccola bronzo
82	6.GS.144.00	1	Pignone primario Z 12
84	3.250.130.0	1	Cuscinetto 6303
85	3.010.150.0	1	Anello di tenuta 17x40x7
86	3.800.114.0	1	Seeger E 14
87	6.HP.011.00	1	Spessore di registrazione Ø 14,1x20
88	6.FC.353.00	1	Ingranaggio invertitore Z 15
89	3.210.120.0	1	Gabbia a rullini K 14x18x17
90	6.GI.045.00	1	Perno R.M.
91	3.296.101.T	1	Dado basso M 12x1,5

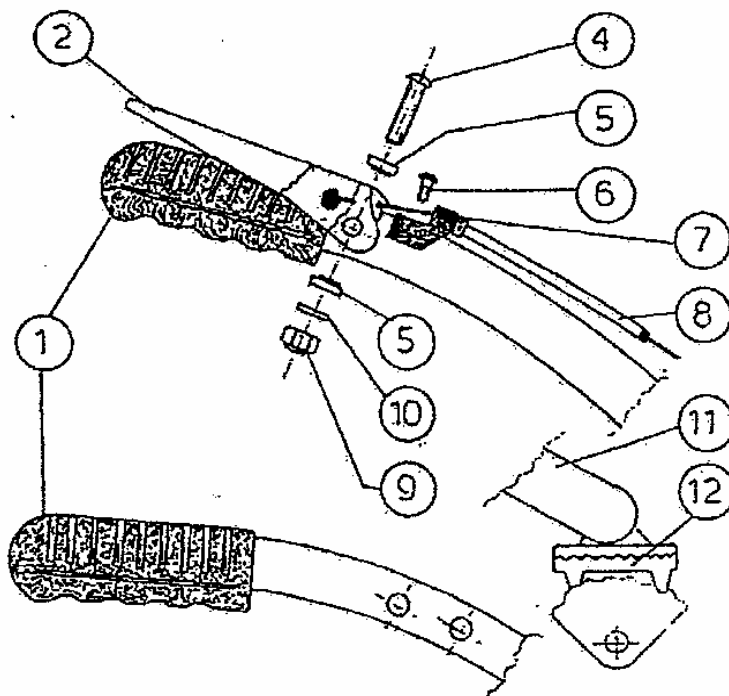


<u>POS.</u>	<u>CODICE</u>	<u>Q.TA'</u>	<u>DESCRIZIONE</u>
1	3.931.285.T	2	Vite TE M 8x16
2	3.700.106.T	5	Rondella bisellata Ø 8
3	6.HT.070.T0	1	Supporto
4	6.BR.012.T0	1	Boccola distanziale
5	6.CO.128.00	1	Coperchio
6	3.910.360.0	1	Vite STEI M 8x30
7	6.HB.005.T0	1	Registro M 7x30
8	3.290.105.T	1	Dado M 7
9	6.FU.056.T0	1	Molla
10	6.FU.145.T0	1	Molla
11	6.FT.013.T0	1	Morsetto
12	6.GV.014.00	1	Puleggia
13	3.100.135.0	1	Cinghia SPAX1000
14	6.CB.009.A0	1	Carter cinghia
15	3.660.102.0	1	Pomello
16	3.322.104.T	1	Dado autobloccante basso M 8
18	5.BU.002.00	1	Galoppino
19	6.BQ.130.T0	1	Boccola galoppino
20	5.BT.062.T0	1	Braccio tendicinghia
21	6.CI.148.00	1	Spessore di registrazione Ø 12x20
22	3.800.112.0	1	Seeger E 12
23	3.950.320.0	1	Vite TSPEI M 8x35
24	6.HQ.039.T0	1	Staffa appoggia cinghia
25	6.CO.127.T0	1	Coperchio
26	3.700.105.T	2	Rondella bisellata Ø 7
27	3.290.105.T	1	Dado alto M 7

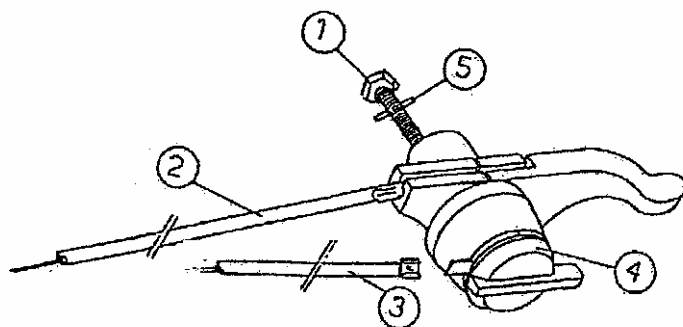


<u>POS.</u>	<u>CODICE</u>	<u>Q.TA'</u>	<u>DESCRIZIONE</u>
1	5.HT.360.A0	1	Supporto manubrio
2	3.931.225.T	2	Vite TE M 6x16
3	3.700.104.T	2	Rondella bisellata Ø 6
4	3.290.104.T	2	Dado alto M 6
5	5.BS.003.00	1	Borsetta porta attrezzi
6	6.HC.025.T0	1	Rondella speciale
7	6.CS.008.T0	1	Dado speciale
8	6.FU.008,T0	1	Molla a leva

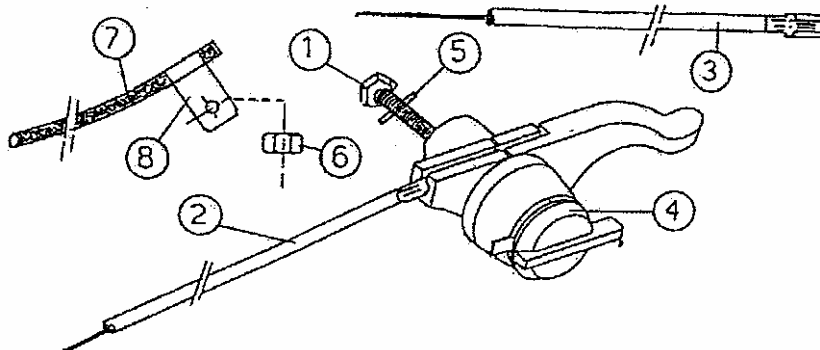




<u>POS.</u>	<u>CODICE</u>	<u>Q.TA'</u>	<u>DESCRIZIONE</u>
1	3.560.106.0	2	Manopola
2	6.FL.076.A0.1	1	Leva stop
4	6.LM.087.T0	1	Vite TC M 5x40
5	6.CT.194.T0	2	Distanziale
6	3.962.225.T	1	Vite bombata TC M 5x10
7	6.DT.029.00	1	Guida filo
8	6.DG.179.00	1	Filo disinnesto
9	3.320.102.T	1	Dado autobloccante alto M 5
10	3.700.103.T	1	Rondella bisellata Ø 5
11	5.HR.124.C0	1	Stegola
12	5.HZ.001.T0	1	Supporto dentato

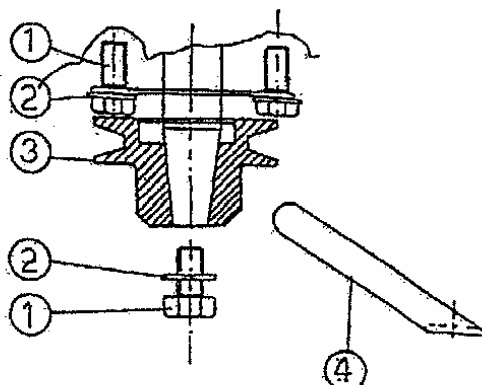
**VANGUARD****ACME**

<u>POS.</u>	<u>CODICE</u>	<u>Q.TA'</u>	<u>DESCRIZIONE</u>
1	3.290.104.T	1	Dado alto M 6
2	6.DG.083.00	1	Filo acceleratore
3	6.FB.058.00	1	Filo stop motore
4	3.571.102.0	1	Manettino acceleratore con invertitore
5	3.720.106.T	1	Rondella Ø 6

**HONDA**

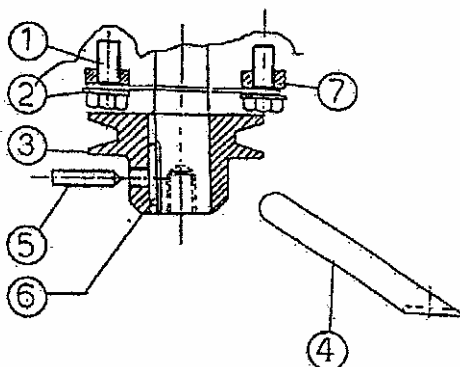
<u>POS.</u>	<u>CODICE</u>	<u>Q.TA'</u>	<u>DESCRIZIONE</u>
1	3.290.104.T	1	Dado alto M 6
2	6.DG.083.00	1	Filo acceleratore
3	6.FB.060.00	1	Filo stop motore
4	3.571.102.0	1	Manettino acceleratore con invertitore
5	3.720.106.T	1	Rondella Ø 6
6	3.290.104.T	1	Dado alto M 6
7	*	1	Guaina filo
8	3.380.115.S	1	Fascetta

VANGUARD



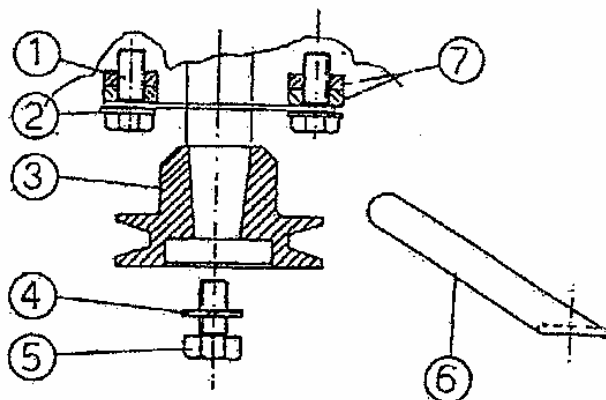
<u>POS.</u>	<u>CODICE</u>	<u>Q.TA'</u>	<u>DESCRIZIONE</u>
1	3.931.290.T	5	Vite TE M 8x20
2	3.710.108.0	5	Rondella ondulata Ø 8
3	6.GV.015 .00	1	Puleggia motore
4	5.GG.074.C0	1	Paraurti

HONDA



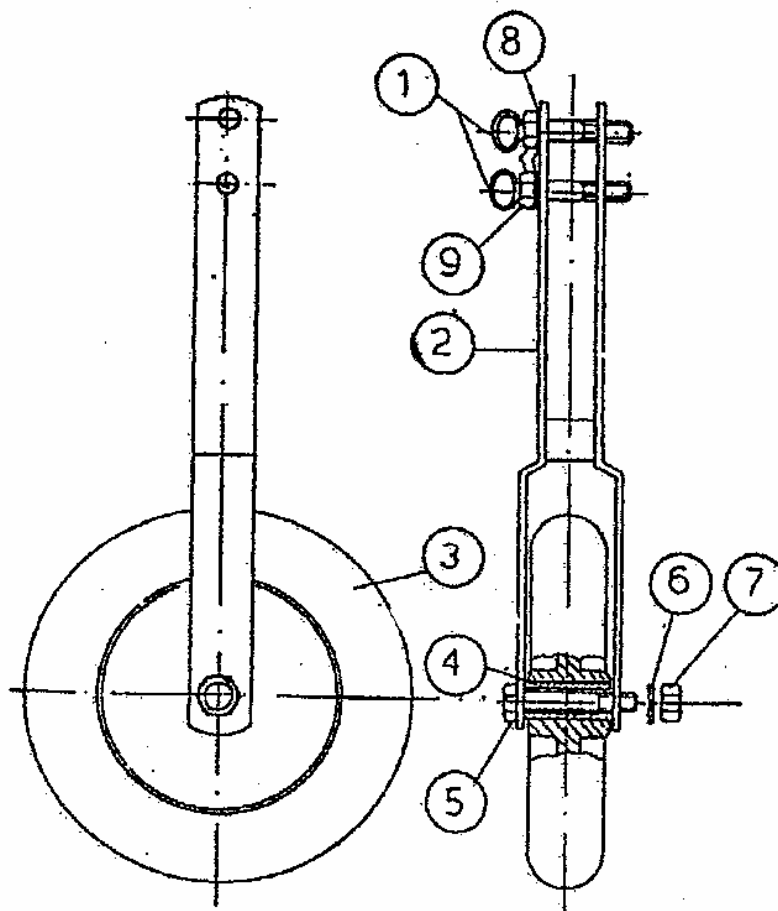
<u>POS.</u>	<u>CODICE</u>	<u>Q.TA'</u>	<u>DESCRIZIONE</u>
1	3.934.220.T	4	Vite TE 5/16" x 7/8"
2	3.710.108.0	4	Rondella ondulata Ø 8
3	6.GV.019.00	1	Puleggia motore
4	5.GG.074.C0	1	Paraurti
5	3.920.300.0	1	Vite STEI M 8x14
6	3.140.120.0	1	Chiavetta 4,76x4,76x37,5
7	6.CT.168.T0	4	Distanziale

ACME

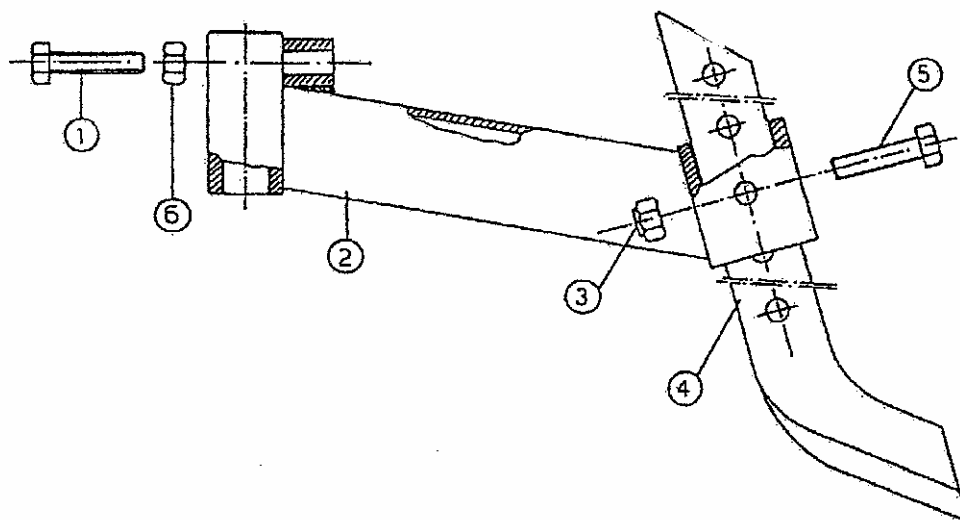


<u>POS.</u>	<u>CODICE</u>	<u>Q.TA'</u>	<u>DESCRIZIONE</u>
1	3.934.235.0	4	Vite TE 5/16" x 1-1/2"
2	3.710.108.0	4	Rondella ondulata Ø 8
3	6.GV.016.00	1	Puleggia motore
4	3.710.108.0	1	Rondella ondulata Ø 8
5	3.931.295.T	1	Vite TE M 8x25
6	5.GG.074.CO	1	Paraurti
7	6.CT.168.TO	8	Distanziale



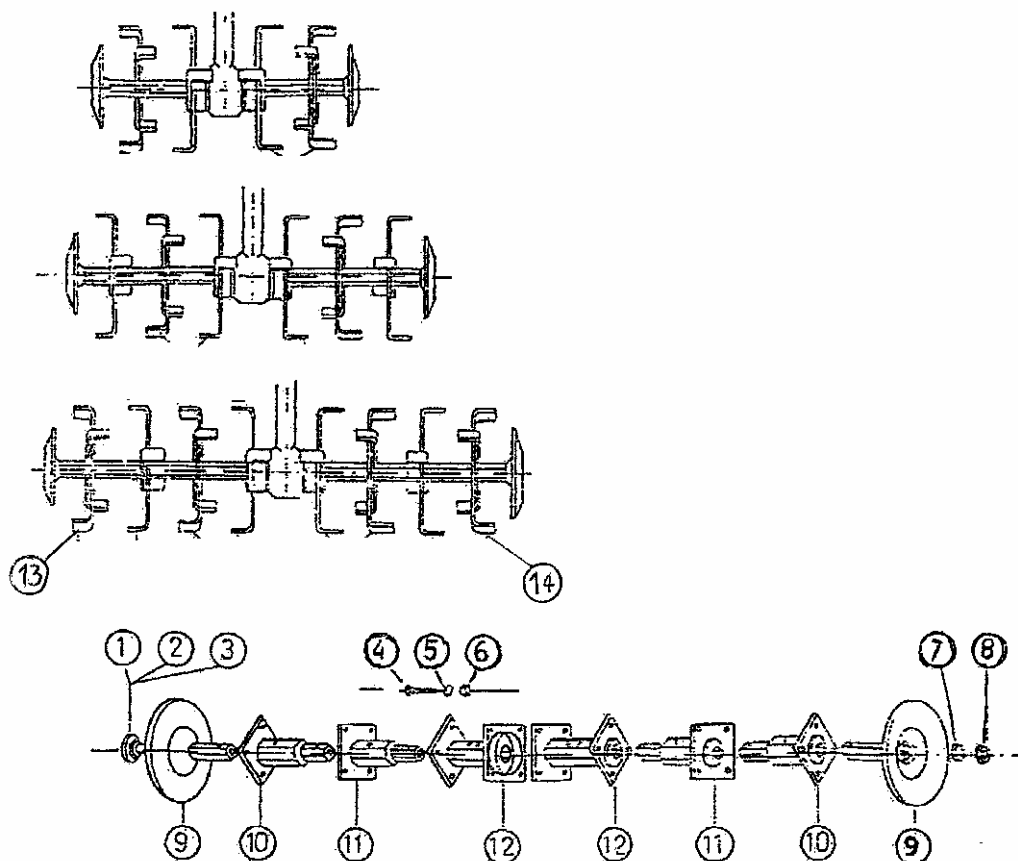


<u>POS.</u>	<u>CODICE</u>	<u>Q.TA'</u>	<u>DESCRIZIONE</u>
1	3.976.101.T	2	Vite speciale M 8
2	5.DF.062.C0.1	1	Forcella porta ruotino
3	3.755.116.0	1	Ruotino Ø 250
4	4.GH.042.00	1	Perno ruotino
5	3.930.365.T	1	Vite TE M 8x80
6	3.730.105.T	1	Rondella grower Ø 8
7	3.290.106.T	1	Dado alto M 8
8	3.710.108.0	2	Rondella ondulata Ø 8
9	3.292.106.T	2	Dado medio M 8



<u>POS.</u>	<u>CODICE</u>	<u>Q.TA'</u>	<u>DESCRIZIONE</u>
1	3.931.395.T	2	Vite TE M 10x45
2	5.BT.055.C0	1	Braccio sperone
3	3.320.105.T	1	Dado autobloccante alto M 10
4	6.HO.014.S0	1	Sperone
5	3.931.385.T	1	Vite TE M 10x35
6	3.290.107.T	2	Dado alto M 10





<u>POS.</u>	<u>CODICE</u>	<u>Q.TA'</u>	<u>DESCRIZIONE</u>
1	5.LF.169.00	1	Perno l= 605
2	5.LF.170.00	1	Perno l= 855
3	5.LF.171.00	1	Perno l= 1105
4	3.931.375.0		Vite TE M 10x25
5	3.730.106.0		Rondella grower Ø 10
6	3.290.107.0		Dado alto M 10
7	6.HC.045.00	1	Rondella
8	3.296.103.T	1	Dado alto M 12x1,5
9	5.CU.034.CO.1	2	Disco laterale Ø 240
10	5.FV.114.00.1	2	Mozzo porta lama 3 ^a pos.
11	5.FV.113.00.1	2	Mozzo porta lama 2 ^a pos.
12	5.FV.112.00.1	2	Mozzo porta lama 1 ^a pos.
13	6.CM.134.00		Lama elicoidale sx Ø 320
14	6.CM.135.00		Lama elicoidale dx Ø 320

SE AVETE BISOGNO DI RICAMBI ORIGINALI RIVOLGETEVI ALLA :



MECCANICA BENASSI S.P.A.

44040 DOSSO - VIA STATALE 325 - Tel. 0532/848091 (FERRARA)

Le descrizioni, le illustrazioni e le caratteristiche tecniche qui riportate, non sono vincolanti per la Casa Costruttrice che le comunica a semplice titolo informativo riservandosi la facoltà di modificarle in qualsiasi momento senza l'obbligo di aggiornarle in questa pubblicazione.

Proprietà letteraria e artistica della
MECCANICA BENASSI S.p.A.

Per l'ordinazione dei pezzi di ricambio

**SPECIFICARE CON CHIAREZZA
PER ISCRITTO:**

- Tipo di macchina - n. di matricola.
- Posizione, n. di codice e denominazione del pezzo.
- Quantità dei particolari richiesti.



IL RIVENDITORE

960129