

12/2016



**M**ECCANICA **B**BENASSI S.r.l.



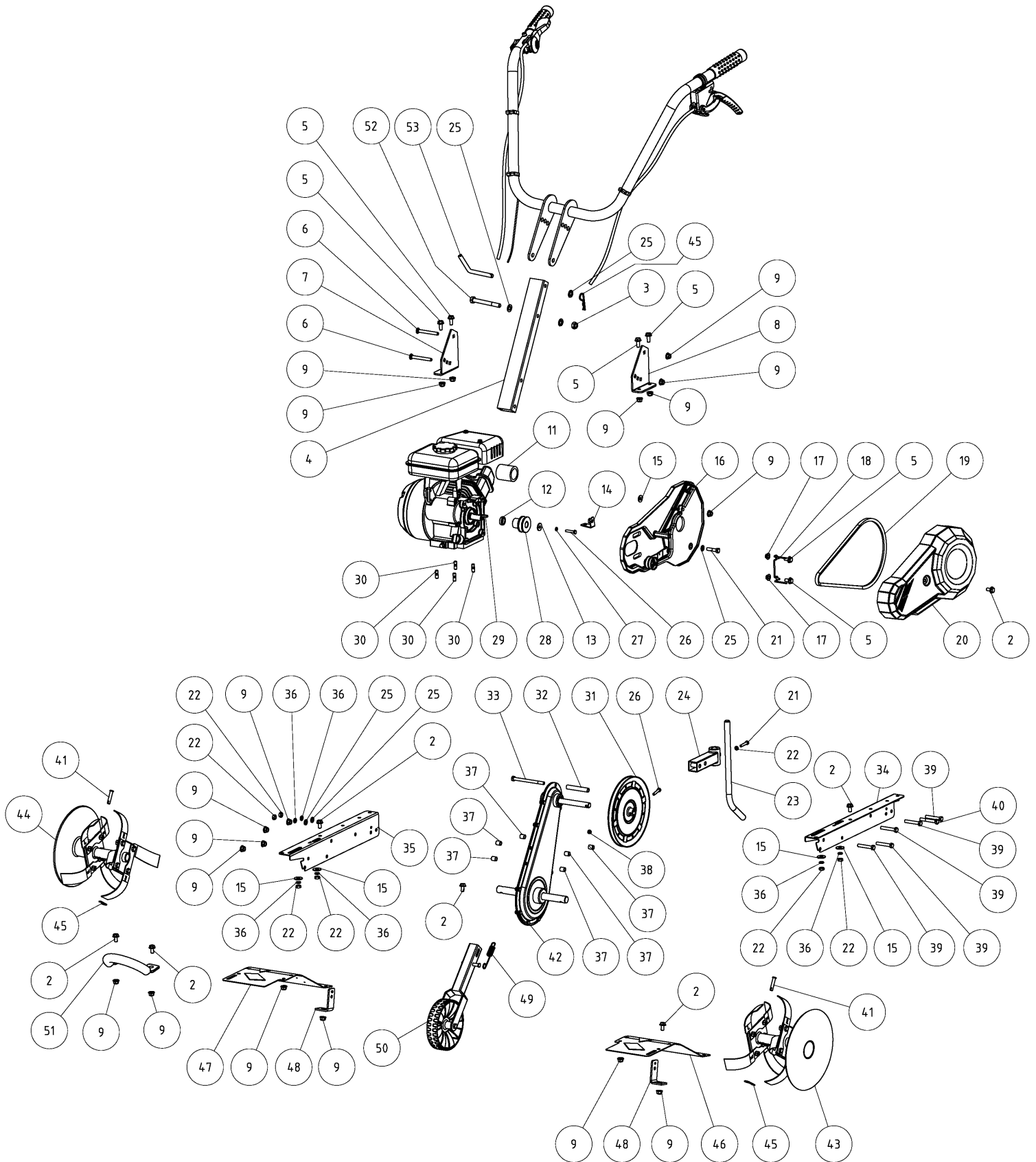
LIBRETTO RICAMBI

*Spare Parts Catalogue*

**MOTAZAPPATRICE**

**RL 2** da N° 2700626 a 2701744



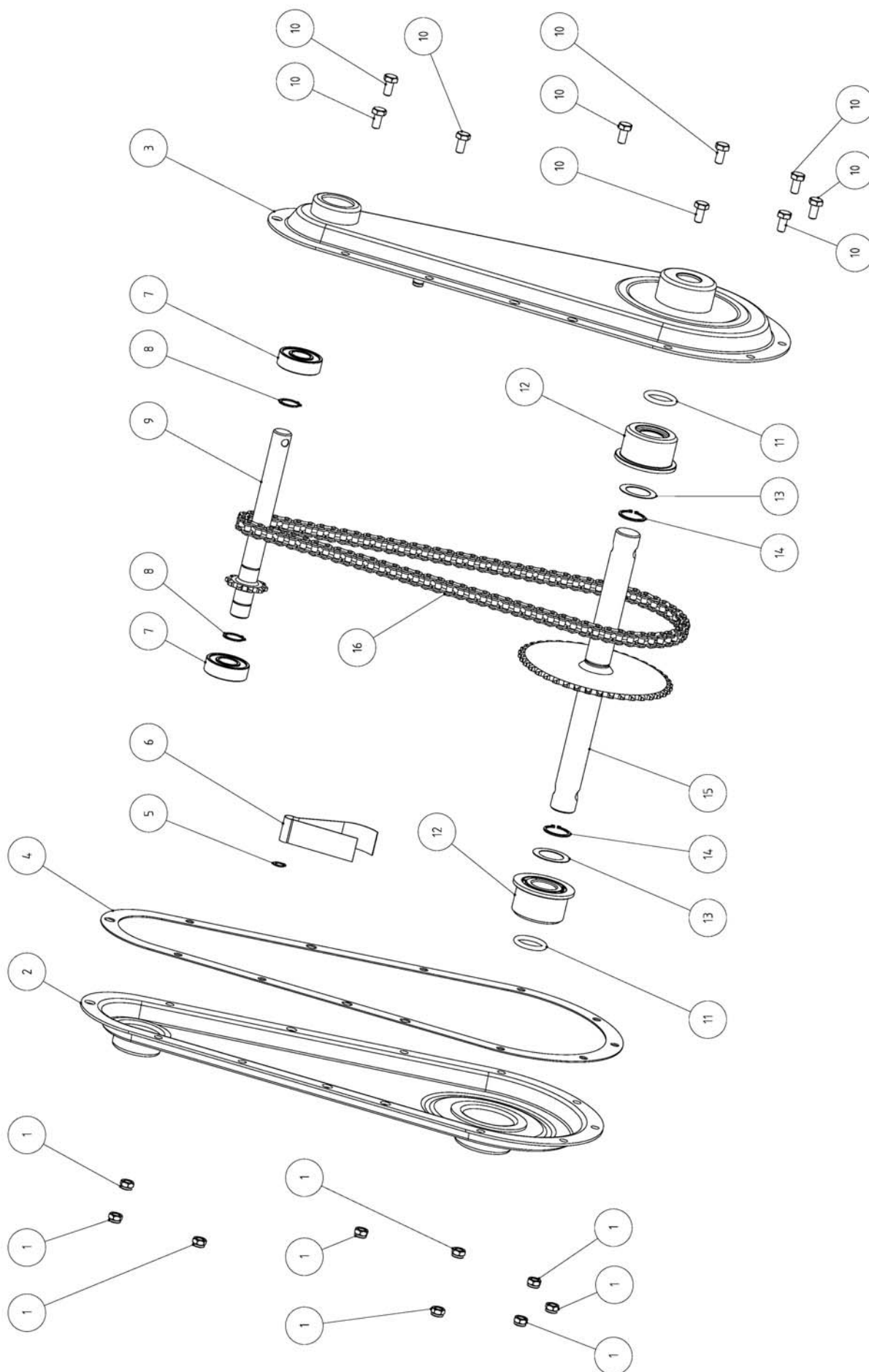




## RL 2 Gruppo componenti principali

TAV - 1

Pos.	Q.tà	Codice	Denominazione	Pos.	Q.tà	Codice	Denominazione
2	7	SI0300062	Vite flangiata M8x16	29	1	SI0300068	Chiavetta 5x25
3	1	SI0300029	Dado M8	30	4	SI0300063	Prigioniero M8x15
4	1	SI0310002	Supporto stegole II tipo	31	1	SI0300049	Puleggia
5	6	SI0155310	Vite flangiata M8x20	32	1	SI0300056	Distanziale
6	2	SI0300066	Vite a testa bombata e collo quadrato M8x70	33	1	SI0300065	Vite TEM8x105
7	1	SI0300053	Supporto stegole dx	34	1	SI0300042	Supporto morore sx
8	1	SI0300052	Supporto stegole sx	35	1	SI0300043	Supporto morore dx
9	17	SI0150211	Dado flangiato M8	36	6	SI0149710	Rondella elastica Ø8
11	1	SI0300041	Boccola	37	6	SI0152711	Boccola Ø11.8xØ8.2x13.5
12	1	SI0300054	Boccola	38	1	SI0147811	Dado M6
13	1	SI0300069	Rondella a fascia larga Ø24xØ6.3x2	39	5	SI0154610	Vite TEM8x50
14	1	SI0300055	Piattino di fissaggio	40	1	SI0300064	Vite TEM8x55
15	5	SI0152111	Rondella a fascia larga Ø20xØ8.5x2	41	2	SI0201101	Perno
16	1	SI0300024	Carter interno	42	1	SI0300003PA	Supporto fresa completo
17	2	SI0300051	Boccola	43	1	SI0300031	Lama sx completa
18	1	SI0300050	Asta	44	1	SI0300037	Lama dx completa
19	1	SI0300057	Cinghia trapezoidale 10x950LA	45	3	SI0155711	Coppiglia
20	1	SI0320008	Cofano copri cinghia c/ oblò	46	1	SI0300045	Copertura lama sx
21	2	SI0150610	Vite TEM8x35	47	1	SI0300046	Copertura lama sx
22	7	SI0152311	Dado M8	48	2	SI0300044	Supporto copertura lama
23	1	SI0300060	Sperone	49	1	SI0156011	Molla
24	1	SI0300059	Attacco sperone	50	1	SI0300038	Ruota con supporto
25	6	SI0149011	Rondella piana Ø8	51	1	SI0300061	Maniglia
26	2	SI0300067	Vite TEM6x30	52	1	SI0148910	Vite TEM8x70
27	1	SI0061910	Rondella elastica Ø6	53	1	SI0310001	Perno
28	1	SI0300048	Puleggia				

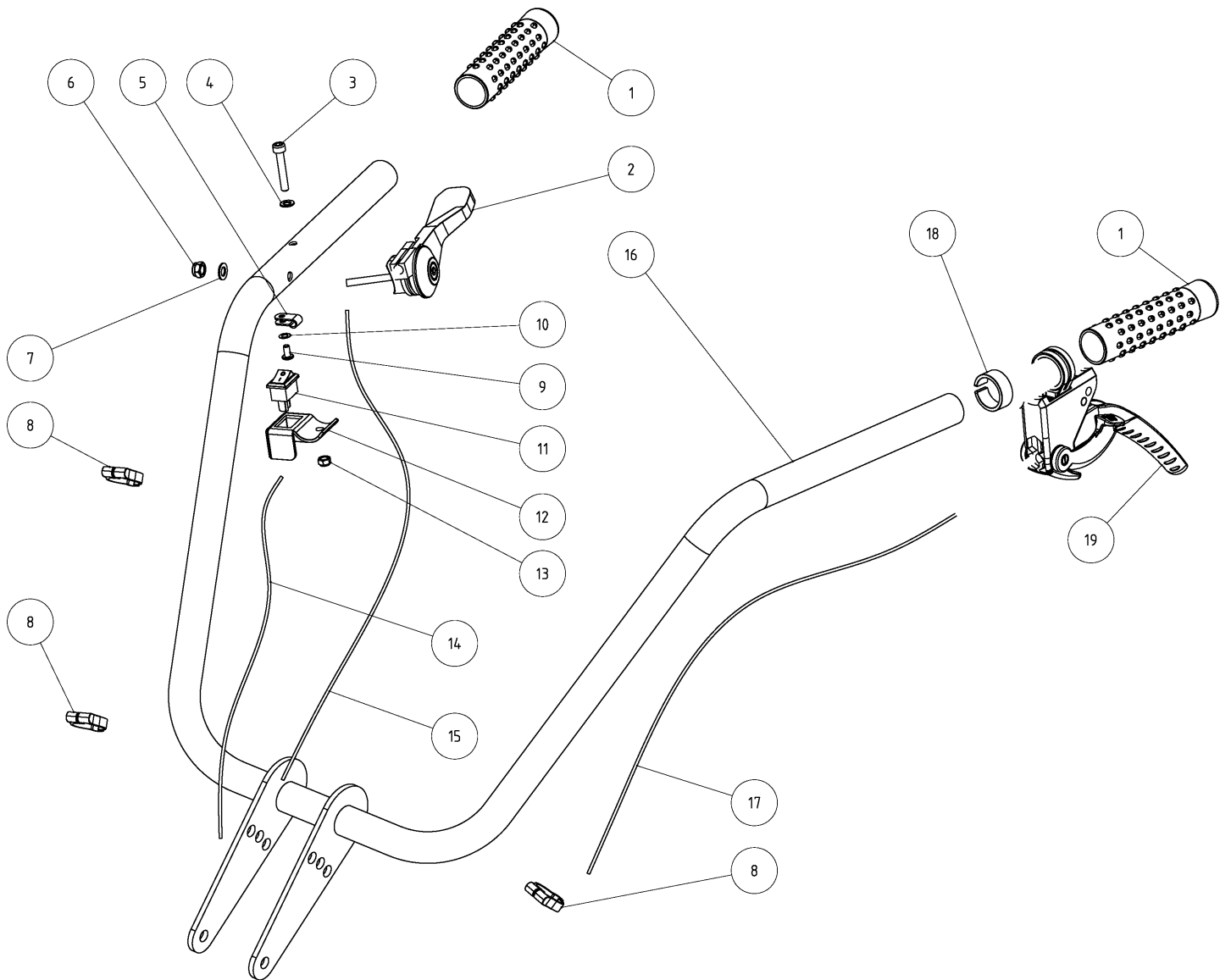




## RL 2 Gruppo supporto fresa

TAV - 2

Pos.	Q.tà	Codice	Denominazione	Pos.	Q.tà	Codice	Denominazione
1	9	SI0147811	Dado M6	9	1	SI0300005	Pignone primario
2	1	SI0300004	Carter catena destro	10	1	SI0153410	Vite TE M6x12
3	1	SI0300003	Carter catena sinistro	11	1	SI0300009	O-ring Ø3.55xØ20
4	1	SI0300012	Guarnizione	12	4	SI0300007	Cuscinetto in Nylon
5	1	SI0153510	Seeger	13	1	SI0300008	Rasamento
6	1	SI0300013	Molla	14	1	SI0154010	Seeger per albero Ø20
7	2	SI0300011	Cuscinetto 6202-2Z	15	1	SI0300006	Albero fresa
8	2	SI0004910	Seeger per albero Ø15	16	1	SI0300010	Catena 35-1-86

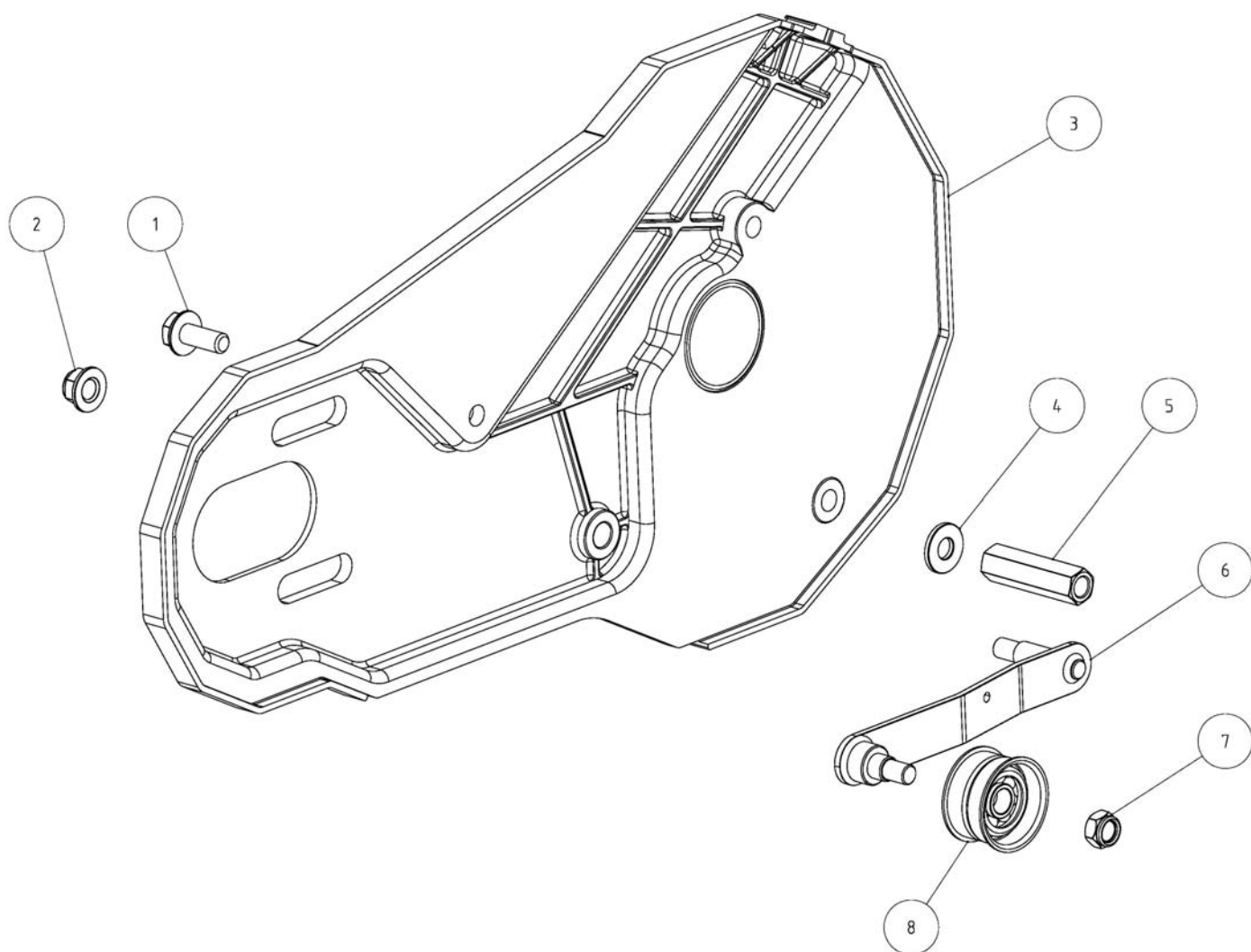




## RL 2 Gruppo manubrio

TAV - 3

Pos.	Q.tà	Codice	Denominazione	Pos.	Q.tà	Codice	Denominazione
1	2	SI0300016	Manopola	11	1	SI0148300	Interruttore
2	1	SI0300020	Manettino acceleratore	12	1	SI0148406	Supporto interruttore
3	1	SI0300022	Vite TCEI M5x30	13	1	SI0148511	Dado M5
4	1	SI0147511	Rondella piana Ø5	14	1	SI0310023	Filo stop
5	1	SI0162606	Morsetto	15	1	SI0300021	Filo acceleratore
6	1	SI0147811	Dado M6	16	1	SI0310015	Stegola Il tipo
7	1	SI0062010	Rondella piana Ø6	17	1	SI0300017	Filo frizione
8	3	SI0300019	Passacavo	18	1	SI0300018	Anello in plastica
9	1	SI0148110	Vite ST4x12-C	19	1	SI0200901	Leva di innesto
10	1	SI0052306	Rondella piana Ø4				



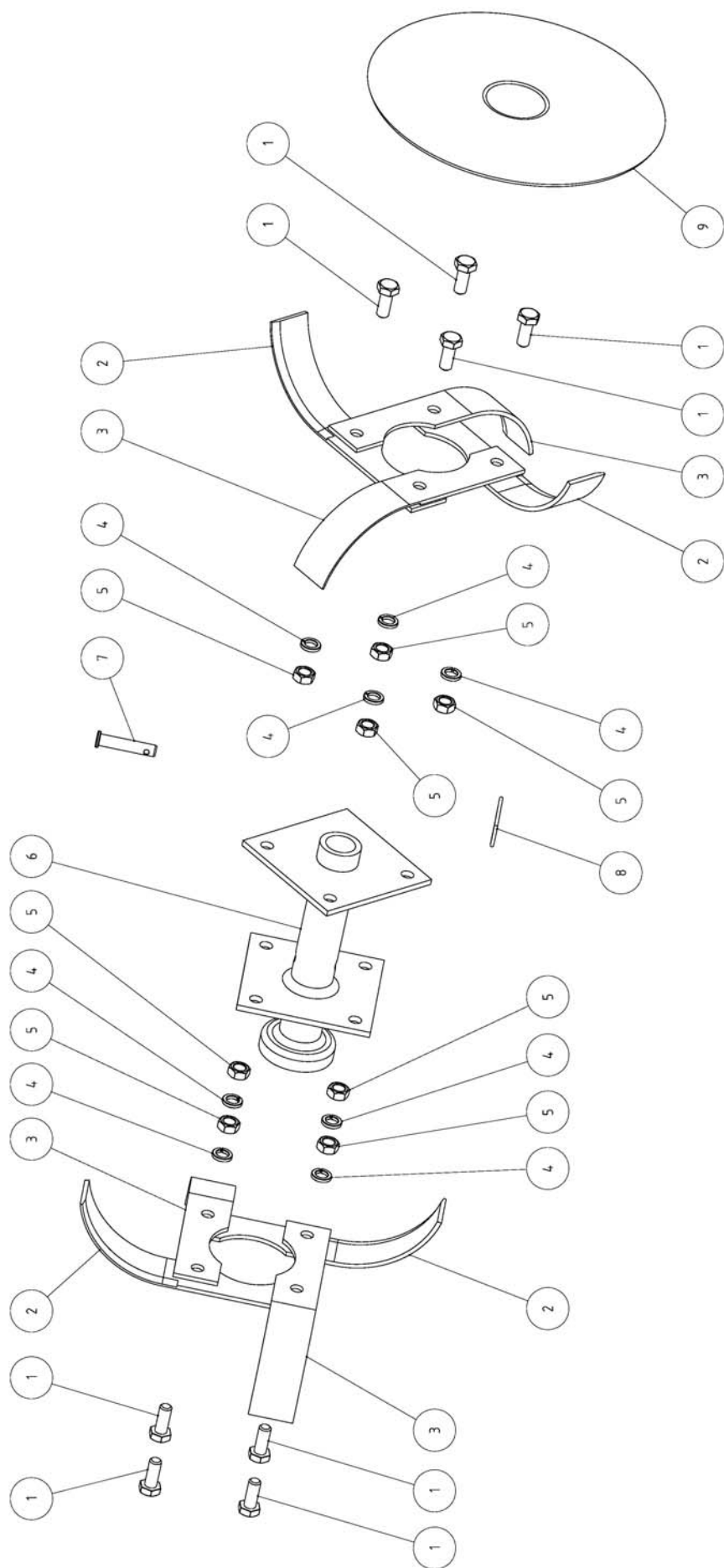




## RL 2 Gruppo carter interno

TAV - 4

Pos.	Q.tà	Codice	Denominazione	Pos.	Q.tà	Codice	Denominazione
1	1	SI0155310	Vite flangiata M8x20	5	1	SI0300026	Colonna di fissaggio
2	1	SI0150211	Dado M8	6	1	SI0300027	Braccio galoppino
3	1	SI0300025	Carter interno	7	1	SI0300029	Dado M8
4	1	SI0300030	Rondella a fascia larga Ø24xØ8.5x2	8	1	SI0300028	Galoppino

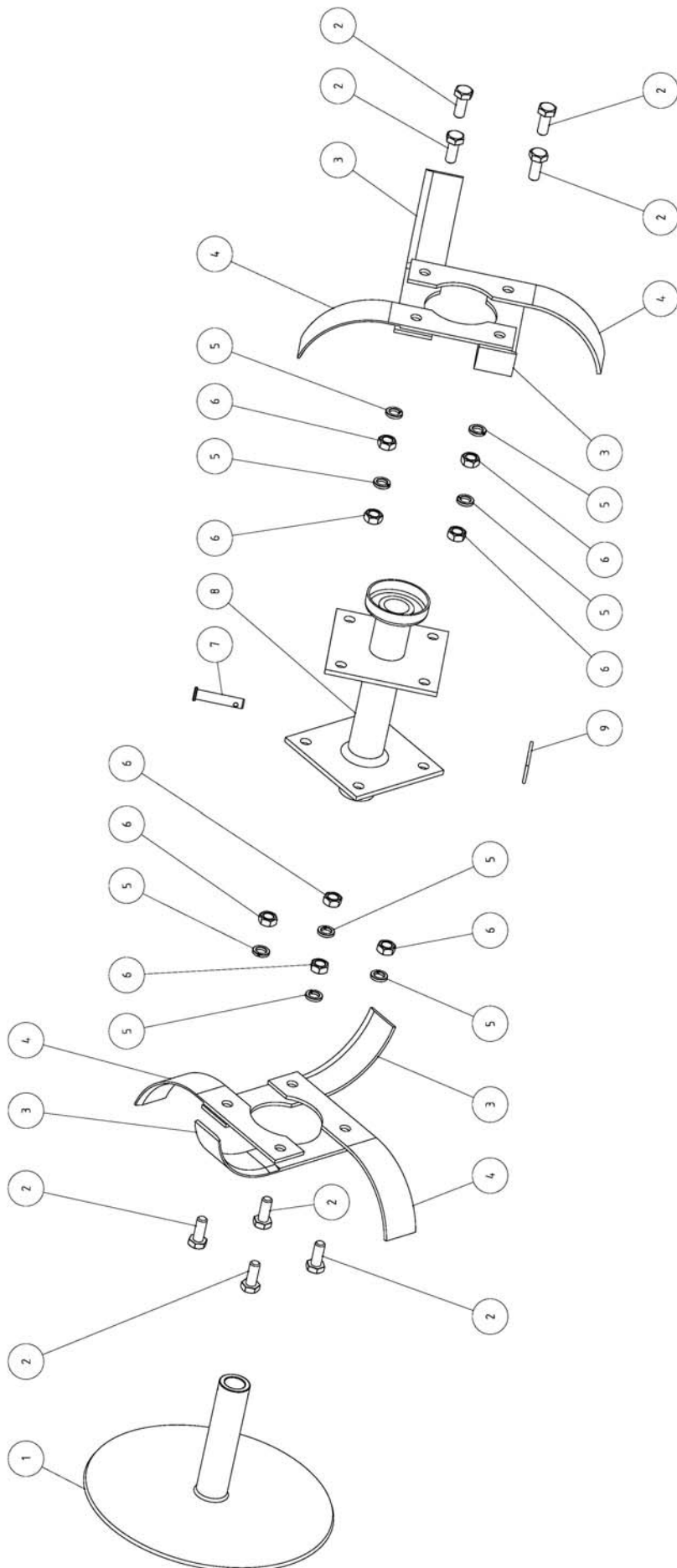




## RL 2 Gruppo fresa (lato sx)

TAV - 5

Pos.	Q.tà	Codice	Denominazione	Pos.	Q.tà	Codice	Denominazione
1	8	SI0300032	Vite TE M8x20	6	1	SI0300035	Mozzo interno
2	4	SI0300033	Lama sx	7	1	SI0201101	Perno
3	4	SI0300034	Lama dx	8	1	SI0155711	Coppiglia
4	8	SI0149710	Rondella elastica Ø8	9	1	SI0300036	Disco laterale
5	8	SI0152311	Dado M8				

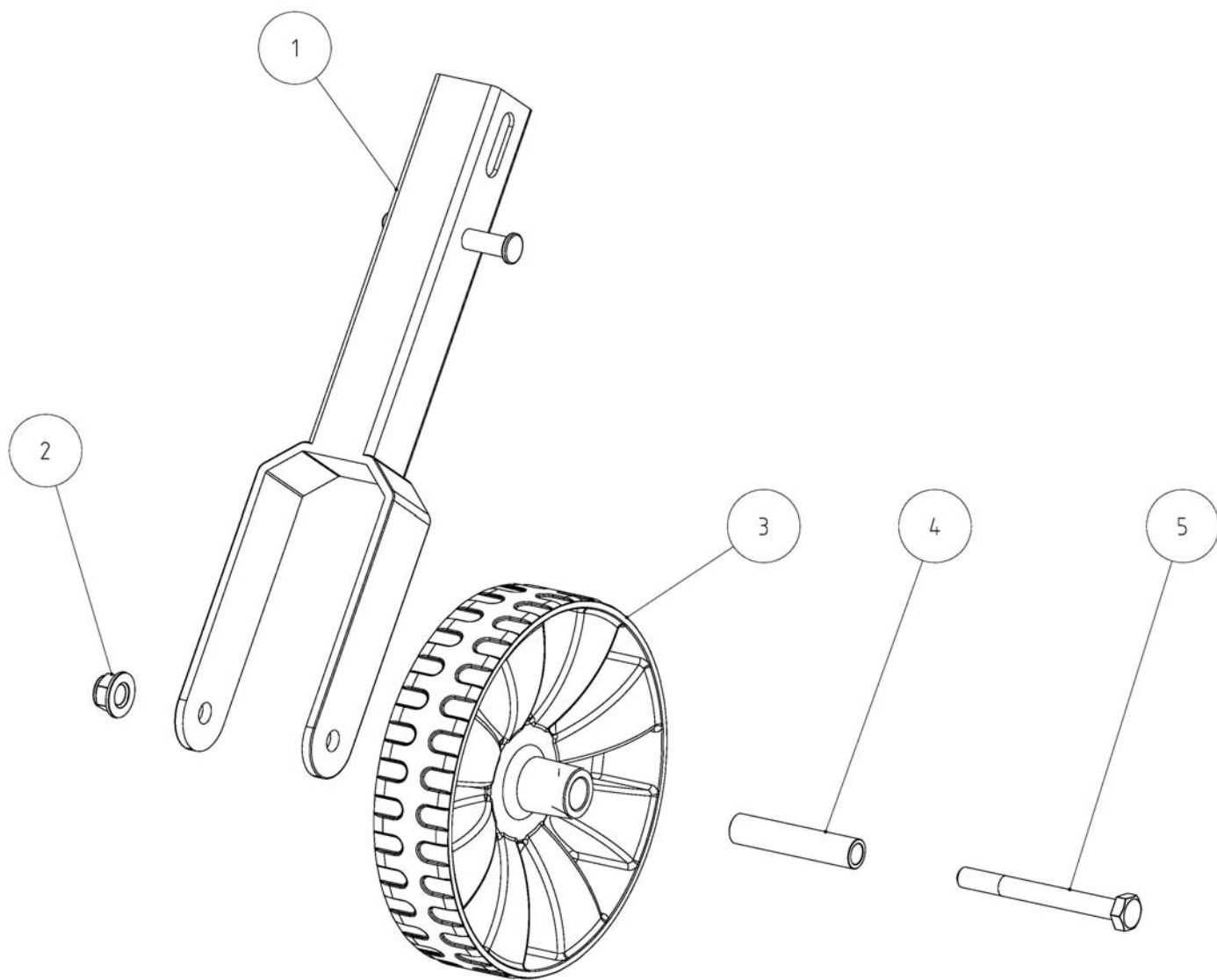




## RL 2 Gruppo fresa (lato dx)

TAV - 6

Pos.	Q.tà	Codice	Denominazione	Pos.	Q.tà	Codice	Denominazione
1	1	SI0300036	Disco laterale	6	1	SI0152311	Dado M8
2	8	SI0300032	Vite TE M8x20	7	1	SI0201101	Perno
3	4	SI0300033	Lama sx	8	1	SI0300035	Mozzo interno
4	4	SI0300034	Lama dx	9	1	SI0155711	Coppiglia
5	8	SI0149710	Rondella elastica Ø8				





## RL 2 Gruppo supporto ruotino

TAV - 7

Pos.	Q.tà	Codice	Denominazione
1	1	SI0300039	Forcella supporto ruotino
2	1	SI0150211	Dado M8
3	1	SI0300040	Ruotino
4	1	SI0156311	Boccola Ø11.8 x Ø8.2 x 56
5	1	SI0156410	Vite TE M8x75

**SE AVETE NECESSITA' DI RICAMBI ORIGINALI RIVOLGETEVI A :**



**MECCANICA BENASSI S.r.l.**

**DOSSO (FERRARA) ITALY**

**Via Statale n°325 – Tel. 0532/848193 – Fax 051/0822449**

**[www.benassi.it](http://www.benassi.it) ; email: [ricambi@benassi.it](mailto:ricambi@benassi.it)**

**PER ORDINARE I RICAMBI**

**SPECIFICARE CON CHIAREZZA PER  
ISCRITTO**

- a) TIPO DI MACCHINA
- b) N° DI MATRICOLA
- c) POSIZIONE, N° DI CODICE E  
DENOMINAZIONE
- d) QUANTITA'

**PER OGNI PARTICOLARE RICHIESTO.**

Le descrizioni, le illustrazioni e le caratteristiche tecniche qui riportate, non sono vincolanti per la Casa Costruttrice che le comunica a semplice titolo illustrativo, riservandosi la facoltà di modifiche in qualsiasi momento allo scopo di migliorare costantemente i propri prodotti, senza l'obbligo di aggiornare questa pubblicazione.

U.T. 12/2016