



MECCANICA BENASSI SPA



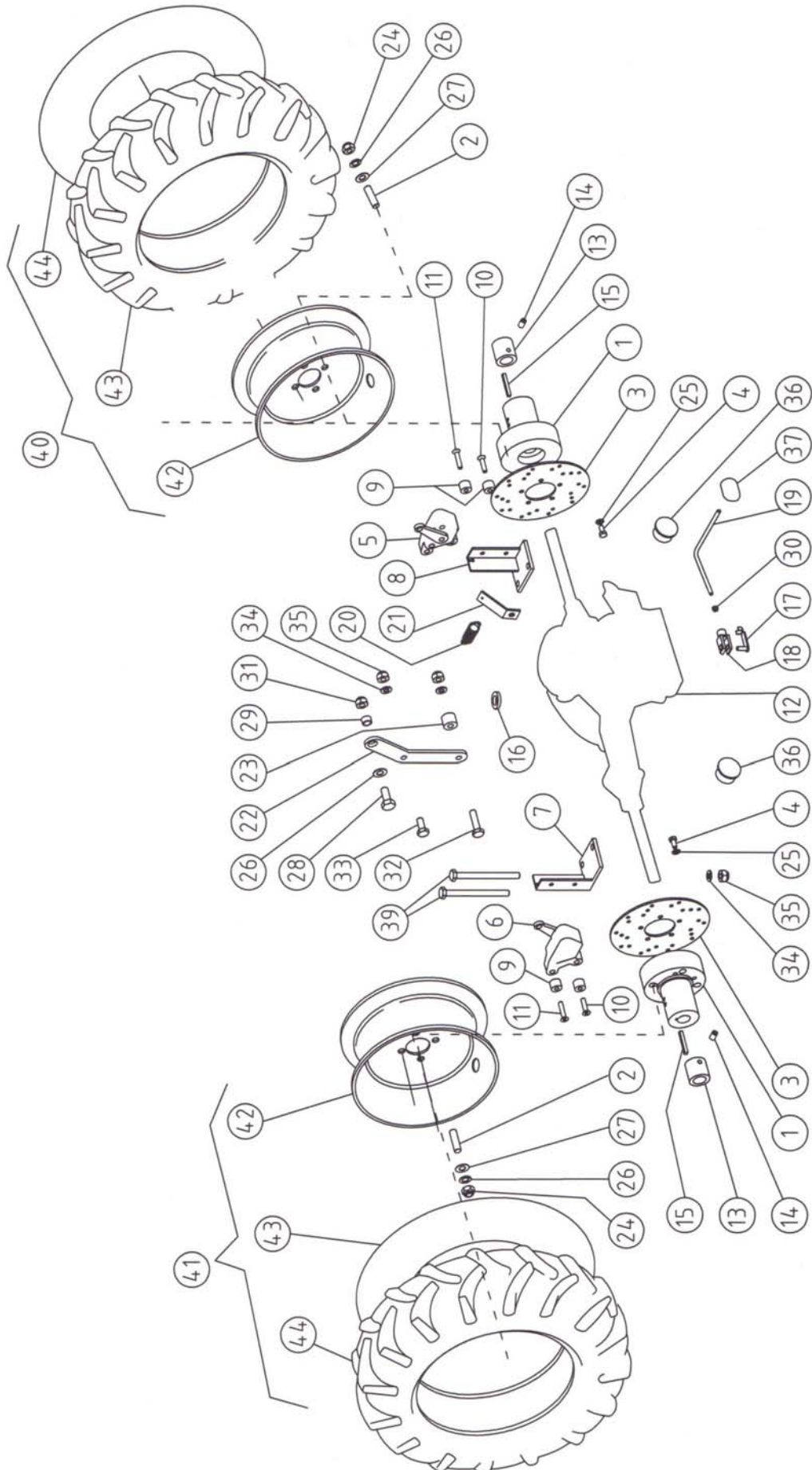
LIBRETTO RICAMBI

ROTOFALCE RF 700 Hydro





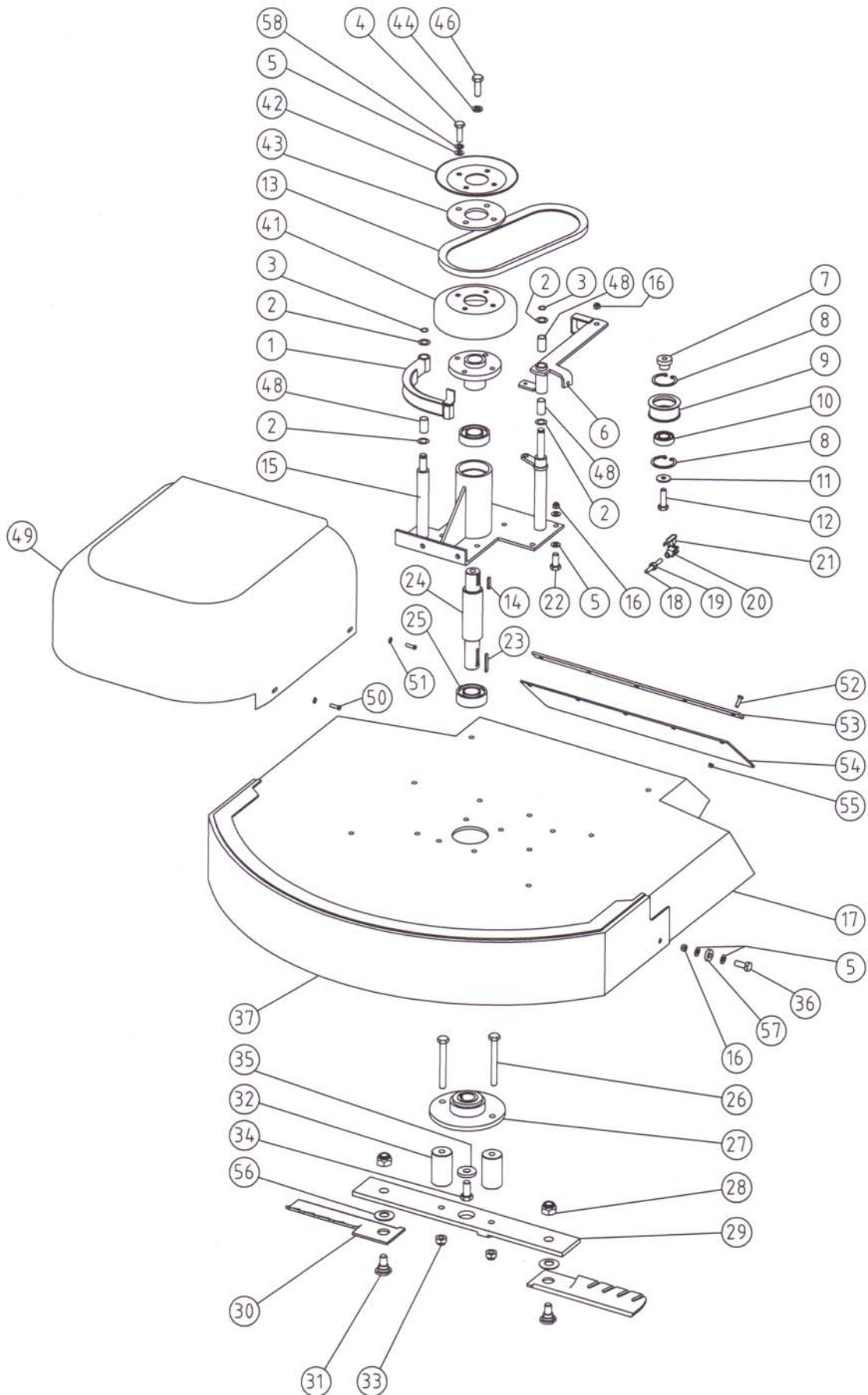
RF 700 HYDRO – GRUPPO TRASMISSIONE RUOTE TAV - 1





RF 700 HYDRO – GRUPPO TRASMISSIONE RUOTE TAV - 1

Pos.	Q.tà	Codice	Denominazione
1	2	6.FV.089.00	Mozzo porta ruota
2	8	6.GP.034.00	Prigioniero M10 x 35
3	2	3.365.001.0	Disco freno
4	10	3.931.220.T	Vite TE M6 x 12
5	1	3.678.001.0	Pinza freno a disco
6	1	3.678.002.0	Pinza freno a disco
7	1	5.HT.449.T0	Supporto freno Sx
8	1	5.HT.450.T0	Supporto freno Dx
9	4	6.CT.270.T0	Rondella spessore
10	2	3.950.245.T	Vite TPEI M6 x 25
11	2	3.950.250.T	Vite TPEI M6 x 30
12	1	3.884.003.0	Trasmissione Hydrogear
13	2	6.BQ.146.T0	Boccola ferma chiavetta
14	2	3.910.275.0	Grano M6 x 10
15	2	3.140.120.0	Chiavetta
16	1	6.HC.137.T0	Rondella spessore motore Hydro
17	1	3.420.106.T	Fissaggio rapido con clip
18	1	3.405.106.T	Forcella
19	1	6.BF.146.T0	Asta sbloccaggio trasmissione
20	1	6.FU.140.T0	Molla
21	1	6.GL.035.T0	Piatto fissaggio molla
22	1	6.GL.034.T0	Piatto regolazione avanzamento
23	1	6.CT.268.T0	Distanziale
24	8	3.290.107.T	Dado M10
25	10	3.730.103.T	Rondella grower %%c6
26	9	3.700.107.T	Rondella bisellata %%c10
27	8	3.730.106.T	Rondella grower%%c10
28	1	6.LM.095.T0	Vite speciale M10
29	1	6.CT.269.T0	Distanziale
30	1	3.290.103.T	Dado M5
31	1	3.320.105.T	Dado autobloccante M10
32	1	3.930.320.T	Vite TE M8 x 35
33	1	3.931.290.T	Vite T.E M8x20
34	6	3.700.106.T	Rondella bisellata %%C8
35	6	3.322.104.T	Dado M8 autobloccante
36	2	3.860.141.0	Puntale tondo
37	1	3.660.123.0	Pomello
39	4	3.930.375.T	Vite TE M8 x 100
40	1	5.HD.078.B0	Ruota completa Dx
41	1	5.HD.077.B0	Ruota completa Sx
42	2	3.120.130.0	Cerchio
43	2	3.110.116.0	Camera d'aria
44	2	3.160.146.0	Copertura



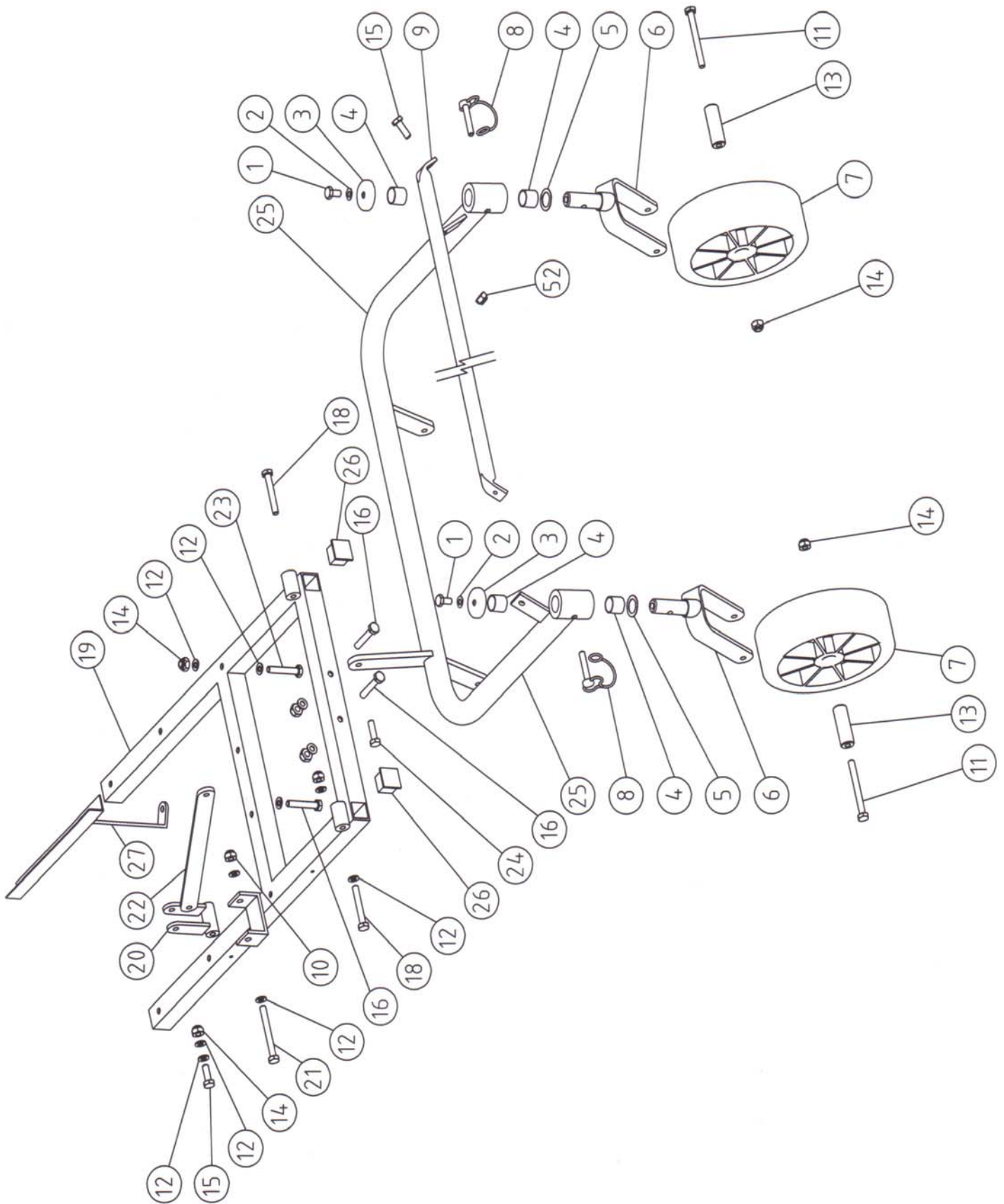


RF700 HYDRO – GRUPPO TRASMISSIONE LAMA

TAV -2

Pos.	Q.tà	Codice	Denominazione	Pos.	Q.tà	Codice	Denominazione
1	1	5.DL.023.00	Freno lama	31	2	6.LM.091.00	Vite speciale
2	4	6.HP.006.70	Spessore di registrazione	32	2	6.CT.266.T0	Boccola distanziale lama
3	2	3.800.112.0	Seeger E 12	33	2	3.320.105.T	Dado autobloccante M 10
4	4	3.931.295.T	Vite TE M 8 x 25	34	1	3.932.190.T	Vite TE M 12 x 25
5	22	3.700.106.T	Rondella bisellata Ø8	35	1	6.HC.045.T0	Rondella speciale
6	1	5.BT.078.00	Braccio tendicinghia	36	2	3.931.292.T	Vite TE M 8 x 22
7	1	6.CT.256.T0	Distanziale	37	1	5.GQ.050.00	Protezione mobile
8	2	3.801.140.0	Seeger I 40	38	2	6.FU.019.00	Molla
9	1	6.BU.004.00	Tendicinghia	39	1	6.FU.156.T0	Molla
10	1	3.254.105.0	Cuscinetto 6203 - 2RS	40	1	3.254.135.0	Cuscinetto 25 x 52 x 15
11	1	3.701.130.T	Rondella bisellata Ø8-24	41	1	6.GV.017.T0	Semipuleggia a campana
12	1	3.931.305.T	Vite TE M 8x35	42	1	6.GV.011.T0	Semipuleggia
13	1	3.100.161.00	Cinghia GATES 6847	43	1	6.HP.071.20+60	Spessore
14	1	3.140.138.0	Chiavetta albero lama superiore	44	1	3.730.106.T	Rondella grower %%c10
15	1	5.HT.454.T0	Supporto falciante	46	1	3.931.380.T	Vite TE M 10 x 30
16	10	3.322.104.T	Dado M 8 h8 autobloccante	47	1	6.FV.090.00	Mozzo puleggia albero lama
17	1	5.GQ.049.00	Cofano lama	48	3	3.220.108.0	Boccola sinterizzata
18	1	6.GI.055.T0	Tirante filettato	49	1	6.GQ.105.00	Cofano cinghia
19	1	3.290.103.T	Dado M5	50	4	3.931.175.T	Vite TE M 5 x 12
20	1	3.405.106.T	Forcella	51	4	3.700.103.T	Rondella bisellata %%c5
21	1	3.420.106.T	Fissaggio rapido con clip	52	5	3.931.180.T	Vite TE M 5 x 16
22	7	3.931.290.T	Vite TE M 8x20	53	1	6.GL.033.00	Piatto fissaggio bandella
23	1	3.140.150.0	Chiavetta albero lama inferiore	54	1	6.BN.037.00	Bandella di protezione
24	1	6.BC.093.00	Albero lama	55	5	3.320.102.T	Dado M5 autobloccante
25	1	3.261.102.0	Cuscinetto 25 x 52 x 18	56	2	3.690.109.0	Rosetta a tazza
26	2	3.930.440.T	Vite TE M 10x90	57	2	6.CT.242.T0	Distanziale
27	1	5.FV.164.00	Mozzo supporto lama	58	4	3.730.105.T	Rondella grower %%c8
28	2	3.322.106.T	Dado autobloccante M 12				
29	1	5.HT.455.00	Supporto lame				
30	2	6.CM.150.00	Lama				

+





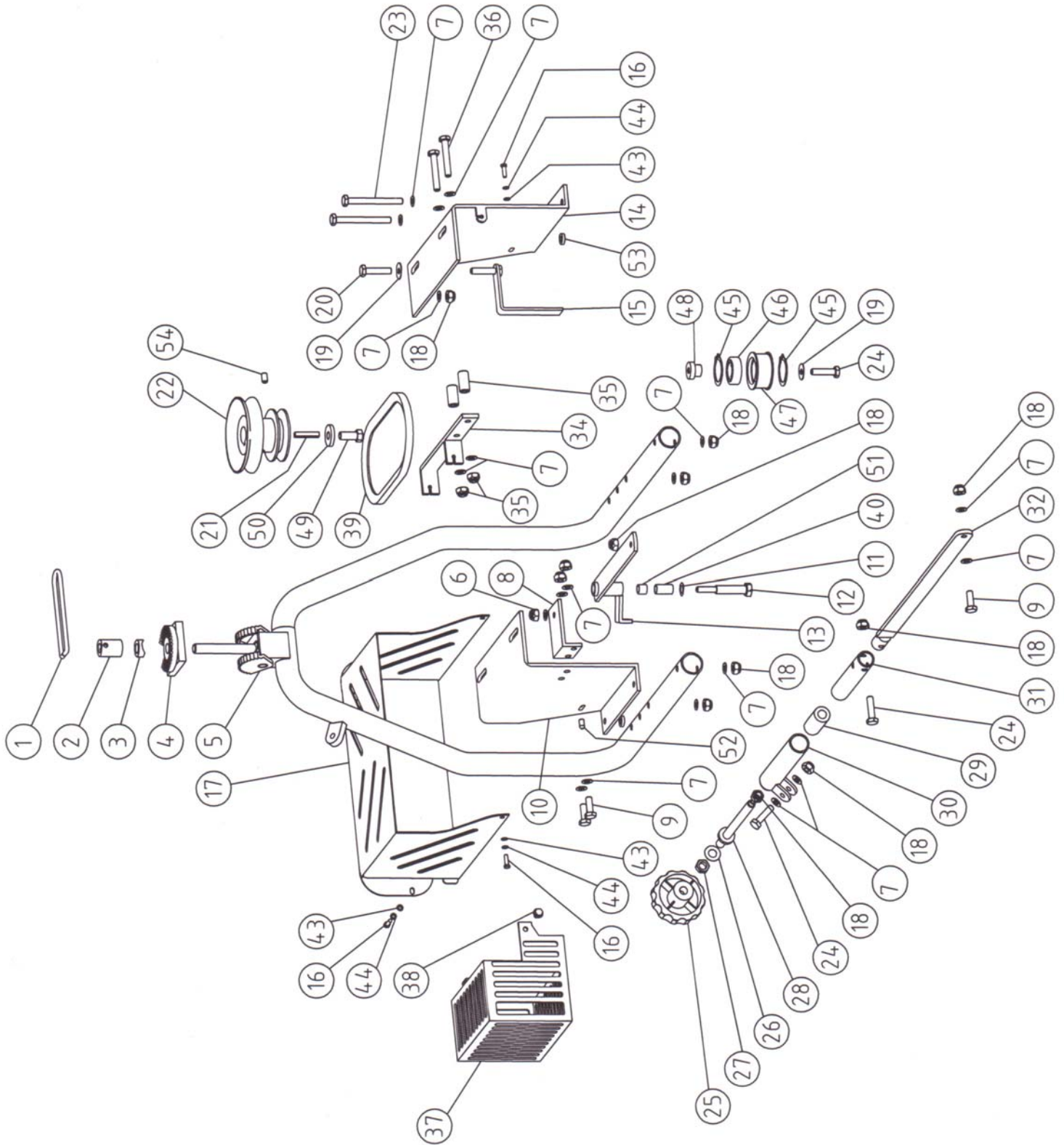
RF 700 HYDRO – GRUPPO PROTEZIONI

TAV -3

Pos.	Q.tà	Codice	Denominazione	Pos.	Q.tà	Codice	Denominazione
1	2	3.931.285.T	Vite TE M8 x 16	15	3	3.931.295.T	Vite T.E M8x25
2	2	3.730.105.T	Rondella grower %%C8	16	3	3.930.335.T	Vite T.E M8x50
3	2	6.CO.140.T0	Coperchietto parapolvere	18	2	3.930.345.T	Vite TE M8 x 60
4	4	3.220.112.0	Boccola sinterizzata 20 x 23 x 20	19	1	5.LI.020.B0	Telaio
5	2	6.HP.026.40	Rasamento %%c20.2 x %%c30 x Sp.1	20	1	5.DF.070.00	Forcella regolazione altezza
6	2	5.DF.068.C0	Forcella porta ruotino	21	1	3.930.365.T	Vite TE M8 x 80
7	2	3.755.113.0	Ruotino %%ce 200 %%ci 20	22	1	6.GL.036.T0	Piatto regolazione taglio
8	2	3.816.101.T	Spina di fissaggio %%c8	23	5	3.930.330.T	Vite T.E M8x45
9	1	6.GG.005.A0	Tubo di sicerezza	24	1	3.931.300.T	Vite TE M8 x 30
10	3	3.320.104.T	Dado M8 h10 autobloccante	25	1	5.HT.448.A0	Supporto ruotine
11	2	3.930.367.T	Vite TE M8x85	26	2	3.860.140.0	Puntale quadro
12	38	3.700.106.T	Rondella bisellata %%C8	27	1	5.HQ.038.T0	Staffa appoggia cinghia
13	2	4.GH.042.00	Perno ruotino				
14	14	3.322.104.T	Dado M8 autobloccante				



RF 700 HYDRO GRUPPO SUPPORTO MANUBRIO TAV -4





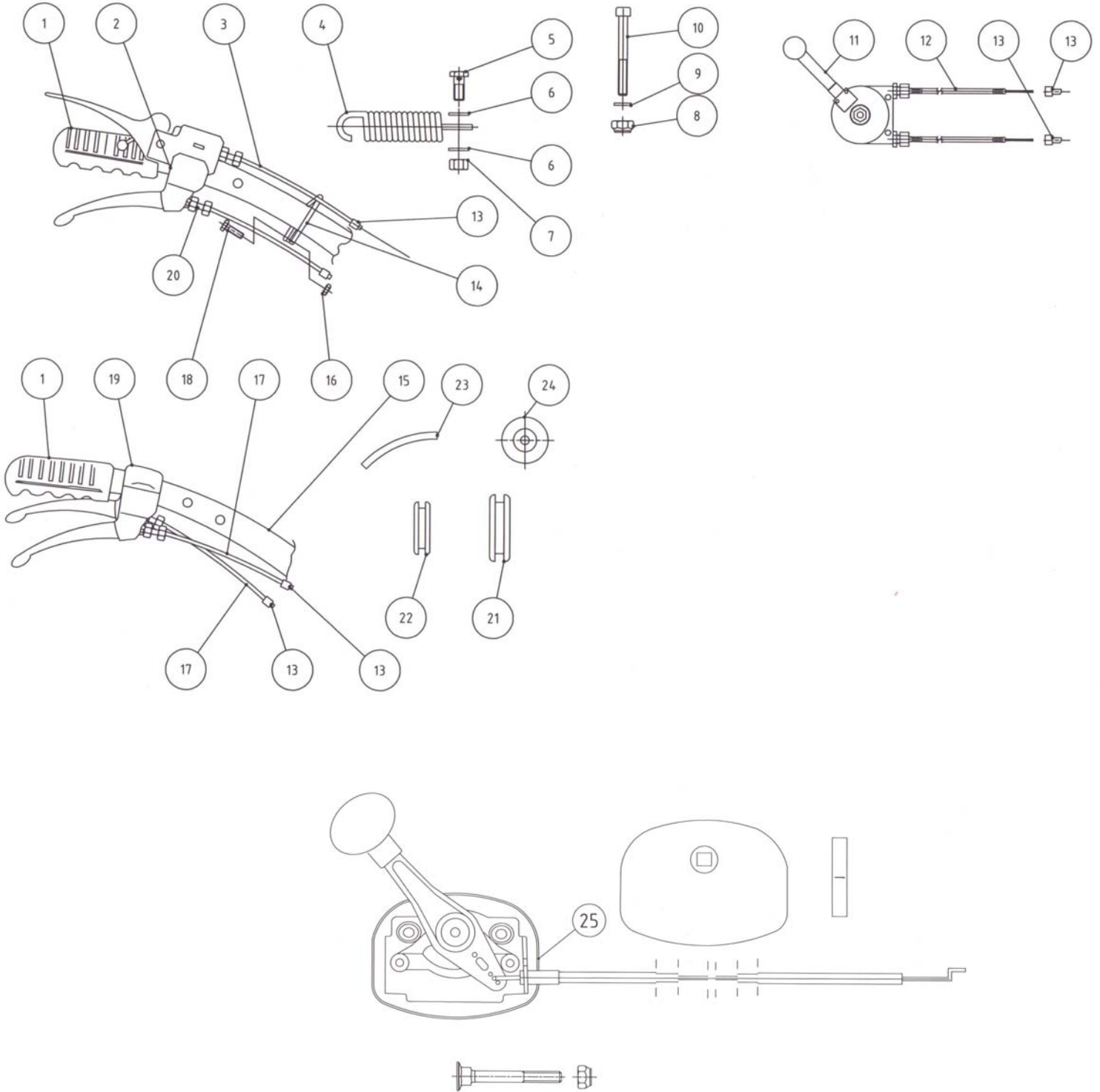
RF 700 HYDRO GRUPPO SUPPORTO MANUBRIO TAV -4

Pos.	Q.tà	Codice	Denominazione
1	1	6.FU.008.T0	Molla a leva
2	1	6.CS.008.T0	Dado speciale
3	1	6.HC.025.T0	Rondella speciale
4	1	6.HZ.012.T0	Settore dentato
5	1	5.HT.451.A0	Supporto manubrio
6	4	3.320.104.T	Dado M8 h10 autobloccante
7	25	3.700.106.T	Rondella bisellata Ø8
8	1	6.HT.089.T0	Supporto galoppino
9	3	3.931.295.T	Vite T.E M8x25
10	1	5.HT.452.B0	Supporto motore Dx
11	2	6.HP.006.50/60	Spessore di registrazione
12	1	6.LM.096.T0	Vite speciale per galoppino
13	1	5.BT.086.T0	Galoppino cinghia
14	1	5.HT.453.B0	Supporto motore Sx
15	1	6.HQ.055.T0	Staffa appoggia cinghia
16	4	3.931.180.T	Vite TE M5 x 16
17	1	6.GQ.106.A0	Cofano cinghia trasmissione
18	15	3.322.104.T	Dado autobloccante M8
19	4	3.701.130.T	Rondella 8x24
20	3	3.930.325.T	Vite TE M8x40
21	1	6.HL.016.00	Chiavetta albero motore
22	1	5.GV.017.T0	Puleggia motore
23	4	3.930.367.T	Vite TE M8 x 85
24	3	3.931.305.T	Vite TE M8 x 35
25	1	3.660.121.0	Pomello
26	1	6.HP.008.60	Rasamento

Pos.	Q.tà	Codice	Denominazione
27	1	3.294.108.T	Dado M12 basso
28	1	5.LF.187.00	Prigioniero (tirante filettato)
29	1	6.BQ.138.00	Boccola
30	1	5.HT.419.T0	Tubo supporto
31	1	6.BF.137.T0	Asta di regolazione
32	1	5.GL.003.T0	Piatto regolazione altezza
34	1	5.HQ.037.T0	Staffa guida filo
35	2	6.CT.237.T0	Distanziale
36	2	3.930.340.T	Vite TE M8 x 55
37	1	6.GQ.101.T0	Protezione marmitta
38	1	3.944.101.T	Vite trilobata Ø6
39	1	3.100.160.0	Cinghia GATES 6827
40	1	3.220.108.0	Boccola sinterizzata
43	4	3.701.110.T	Rondella bisellata %%C5
44	4	3.730.102.0	Rondella grower %%c5
45	2	3.801.140.0	Seeger I 40
46	1	3.254.105.0	Cuscinetto 6203 - 2RS
47	1	6.BU.004.00	Tendicinghia
48	1	6.CT.256.T0	Distanziale
49	1	3.934.535.0	Vite TE 7/16-20 L=1"
50	1	6.HC.129.T0	Rondella speciale
51	1	3.220.114.0	Boccola sinterizzata
52	2	3.760.134.0	Rivetto filettato M5
53	2	6.CT.044.T0	Distanziale
54	1	3.910.335.0	Vite STEI M8x14



RF 700 HYDRO GRUPPO MANUBRIO E COMANDI TAV -5





RF 700 HYDRO GRUPPO MANUBRIO E COMANDI TAV -5

Pos.	Q.tà	Codice	Denominazione	Pos.	Q.tà	Codice	Denominazione
1	2	3.560.106.0	Manopola	13	5	6.DT.009.T0	Guida filo
2	1	3.540.126.0	Leva DS 12 e LA 200 combinate	14	2	3.380.121.0	Fascetta
3	1	6.DG.215.00	Filo innesto lama	15	1	5.HR.152.00	Stegole
4	2	6.FU.170.00	Molla TR 80 idro	16	2	3.290.103.T	Dado M5 h.5
5	2	6.FT.013.TO	Morsetto	17	2	6.DG.212.00	Filo freno ruote
6	4	3.700.105.T	Rondella Ø7	18	2	3.970.325.T	Vite T.C.C.I M5x16
7	2	3.290.105.T	Dado M7	19	1	3.540.127.0	Leva doppia LA 200 nera
8	2	3.320.103.T	Dado autobloc. M6 h7.8	20	1	6.DG.214.00	Filo innesto trasmissione
9	4	3.700.104.T	Rosetta bisellata per M6	21	1	3.650.110.0	Passacavi
10	2	3.940.310.T	Vite TCEI M6x55	22	1	3.650.105.0	Passacavi
11	1	3.540.125.0	Leva comando con blocchi e con registri 8.2	23	2	3.880.201.0	Tubino per filo freno
12	1	6.DG.213.00	Filo comando motore idraulico	24	1	6.BU.007.T0	Bussola ferma filo
				25	1	3.570.143.0	Manettino acceleratore completo

SE AVETE NECESSITA' DI RICAMBI ORIGINALI RIVOLGETEVI A :



PER L'ORDINAZIONE DEI RICAMBI

**SPECIFICARE CON CHIAREZZA PER
ISCRITTO**

- a) TIPO DI MACCHINA
- b) N° DI MATRICOLA
- c) POSIZIONE, N° DI CODICE E
DENOMINAZIONE
- d) QUANTITA'

PER OGNI PARTICOLARE RICHIESTO.

Le descrizioni, le illustrazioni e le caratteristiche tecniche qui riportate, non sono vincolanti per la Casa Costruttrice che le comunica a semplice titolo illustrativo, riservandosi la facoltà di modifiche in qualsiasi momento allo scopo di migliorare costantemente i propri prodotti, senza l'obbligo di aggiornarle in questa pubblicazione.
Proprietà letteraria e artistica della Meccanica Benassi SpA.

U.T. 05/2008