

12.02



RICAMBI

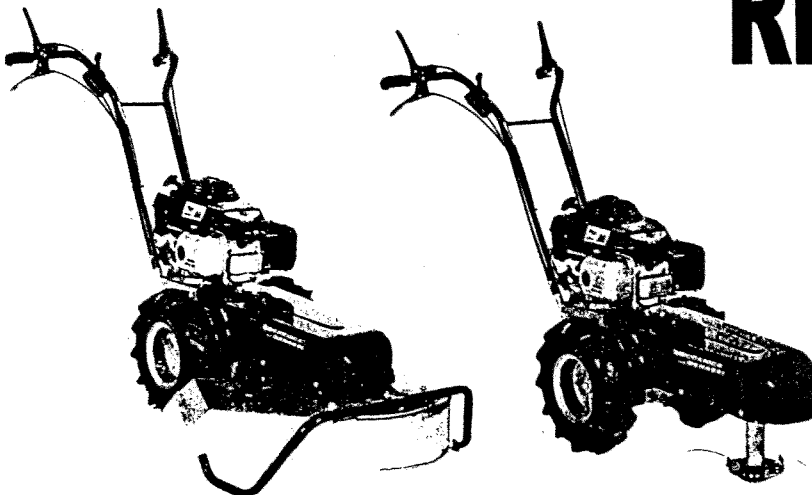


MECCANICA

BENASSI SPA

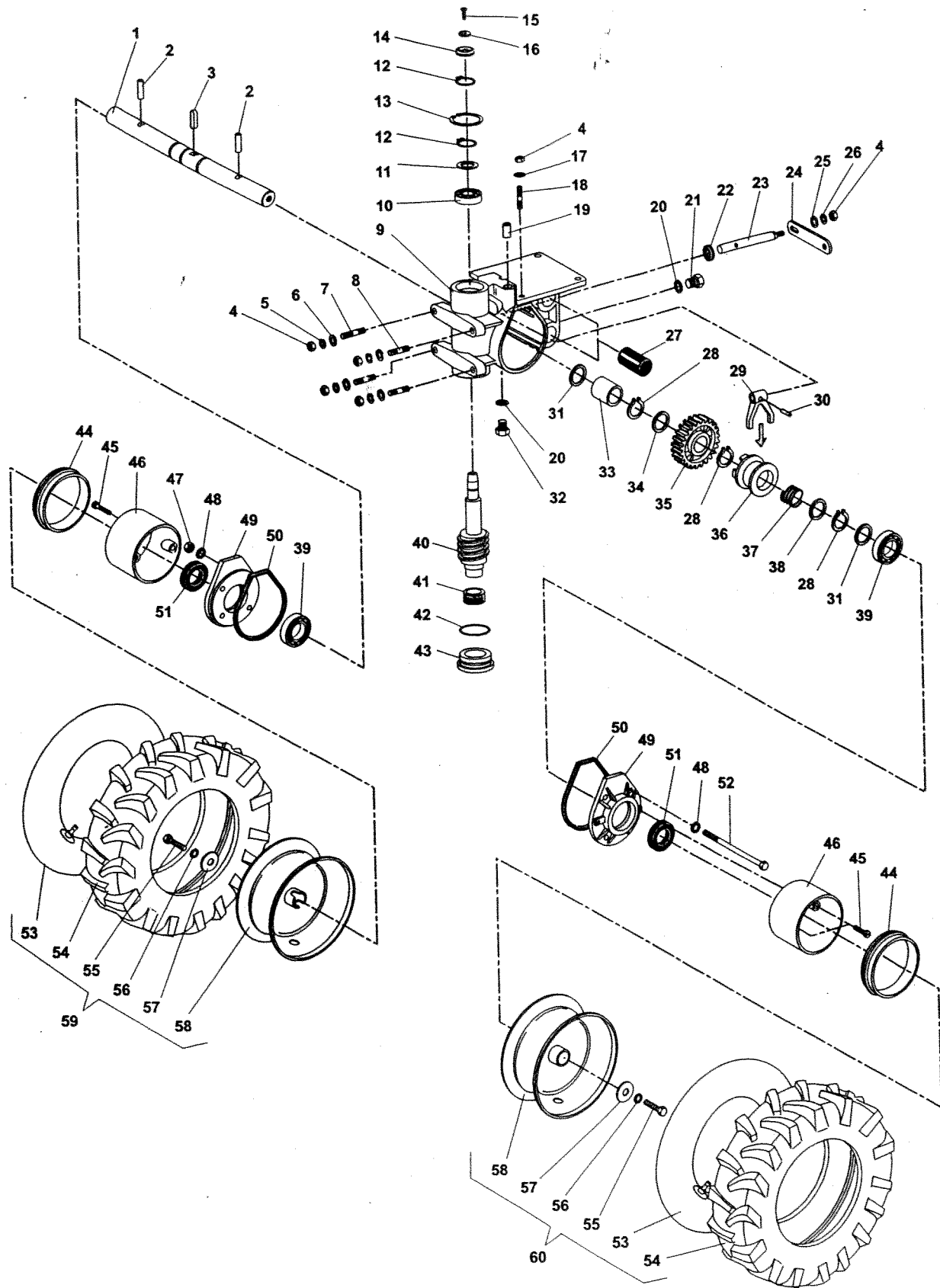
**ROTOFALCE
TRIMMER**

RF 217



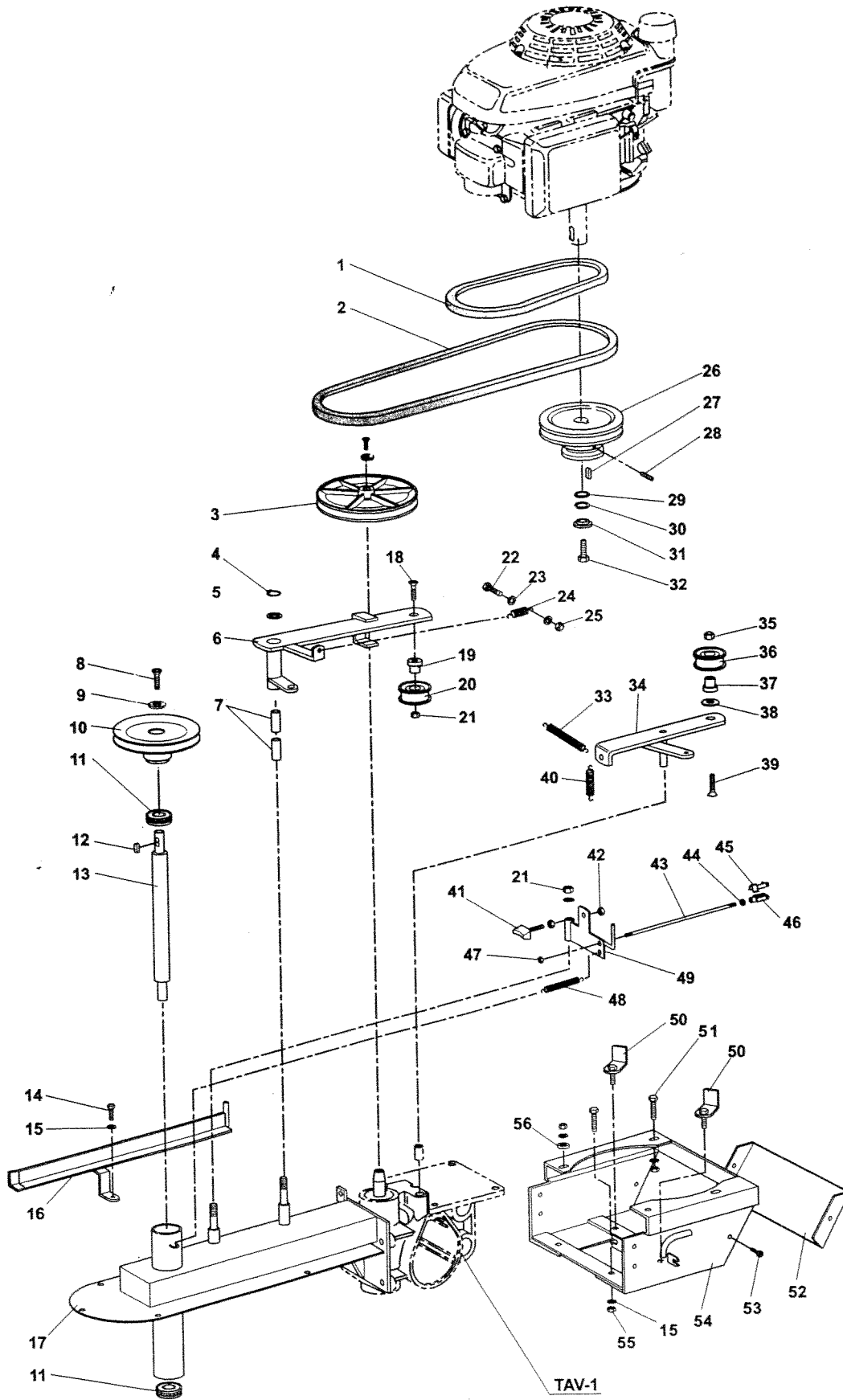
Divisione Ricambi





Pos.	Qtà.	Codice	Denominazione
1	1	6.BA.022.00	Albero ruote
2	2	3.831.124.0	Spina cilindrica Ø 10x35 (m6)
3	1	6.HL.009.00	Chiavetta speciale
4	6	3.290.106T	Dado M8
5	4	3.730.105.0	Rondella Grower Ø 8 tipo pesante
6	4	3.700.106.T	Rondella Bisellata Ø 8
7	1	6.GP.047.00	Prigioniero M8x40
8	3	6.GP.101.00	Prigioniero MB x32
9	1	6.CI.142.00	Corpo centrale
10	1	3.250.140.0'	Cuscinetto a sfera 20-47-14
11	1	6.HP.026.50	Spessore 20-30-0,8
12	2	3.800.120.0	Seeger E 20
13	1	3.801.147.0	Seeger I 47
14	1	3.010.185.0	Anello di tenuta
15	1	3.950.295.0	Vite T.E.P.El M8x16
16	1	6.HC.121.00	Rondella speciale
17	7	3.730.105.T	Rondella Grower Ø 8
18	2	6GP.029.00	Prigioniero M8x31
19	1	3.220.108.0	Boccola sinterizzata
20	2	6.HC.008.30	Rondella in fibra 16 - 22 -1,5
21	1	6.LD.013.00	Tappo olio
22	1	3.020.115.0	Anello di tenuta
23	1	6.BF.115.00	Asta per leva sblocc. Ruote
24	1	6.FL.033.00	Leva disinnesto
25	1	6.HP.006.50	Spessore 12,1 - 20 - 0,8
26	9	3.710.108.0	Rosetta ondulata Ø 8
27	2	6.BQ.131.00	Boccola
28	3	3.800.125.0	Seeger E25
29	1	6.DF.019.00	Forcella sbloccaggio ruota
30	1	3.820.120.0	Spina elastica Ø 5x22

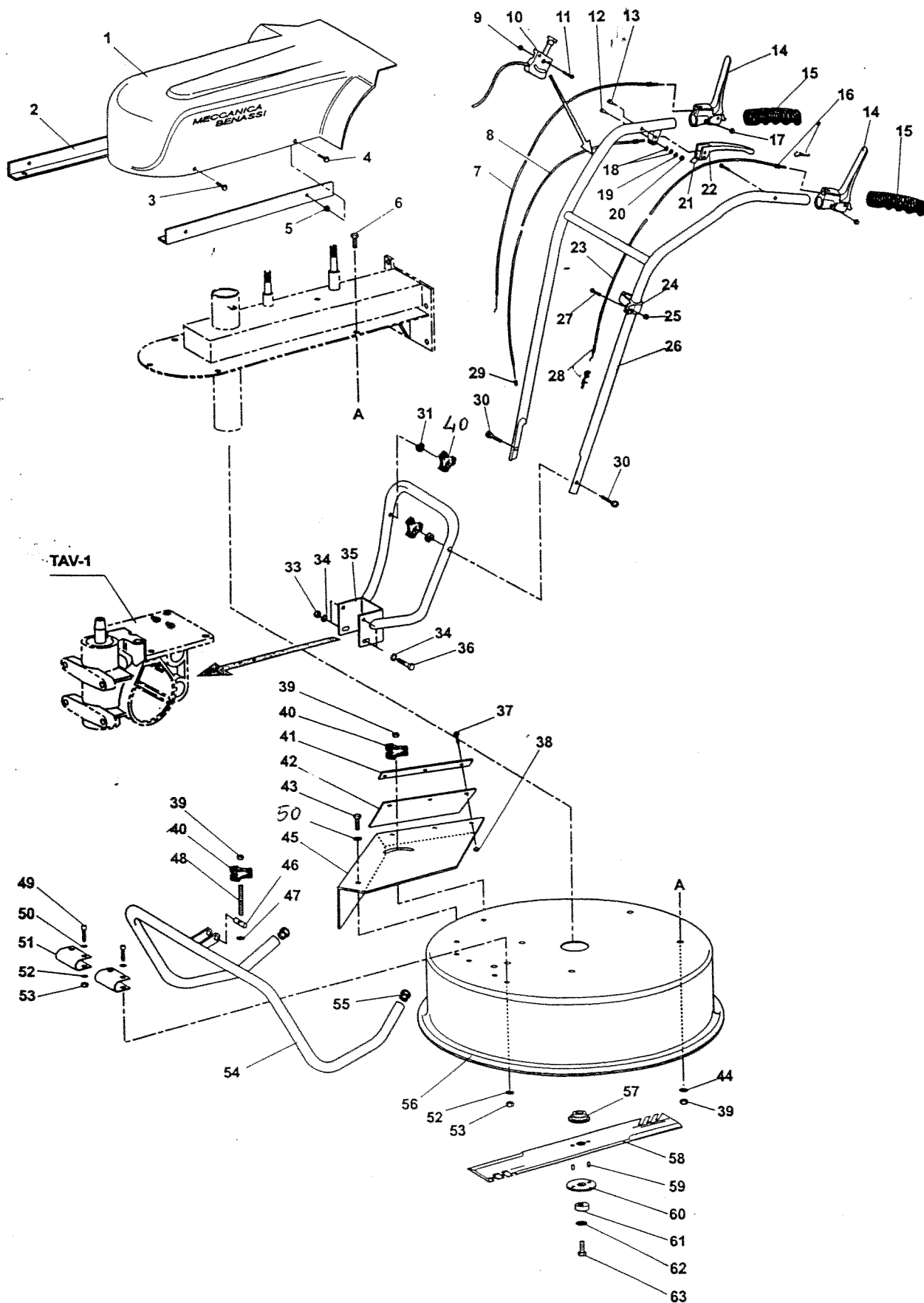
Pos.	Qtà.	Codice	Denominazione
31	2	6.HP.034.00	Spessore 25,1 - 35 - 0,2 - 0,3 - 05
32	1	6.LD.001.00	Tappo olio
33	1	6.CT.201.00	Distanziale
34	1	6.HP.034.50	Spessore 25,1 -35 - 0,8
35	1	6.CC.135.00.	Corona Elicoidale Z=30
36	1	6.FC.375.00	Collarino
37	1	6.FU.137.00	Molla
38	1	6.HP.035.20	Spessore 25 - 42 - 2
39	2	3.250.160.0	Cuscinetto a sfere 25-52-15
40	1	6.FC.391.00	Albero vite senza fine
41	1	3.190.155.0	Cuscinetto a rullini 28 - 35 - 16
42	1	3.020.194.0	Anello di tenuta
43	1	6.CO.130.00	Coperchietto
44	2	6.GQ.074.00	Prolunga protezione mozzo
45	4	3.970.415.T	Vite T.C. M6x20
46	2	6.GQ.012.T0.1	Protezione mozzo ruota
47	4	3.300.103.0	Dado cieco M8
48	8	6.HC.036.30	Rondella in Rame 8-14-1,5
49	2	6.CO.037.00	Coperchio laterale
50	2	6.DS.052.00	Guarnizione coperchio laterale
51	2	3.010.225.0	Anello di tenuta 25-47-10
52	4	3.930.388.0	Vite T.E. M8x140
53	2	3.110.115.0	Camera d'aria
54	2	3.160.141.0	Copertura
55	2	3.931.375.T	Vite T.E. M10x25
56	2	3.730.106.T	Rondella Grower Ø 10
57	2	6.HC.114.T0	Rondella speciale
58	2	3.120.122.0	Cerchio
59	1	5.HD.067.00	Ruota completa DX
60	1	5.HD.066.00	Ruota completa SX





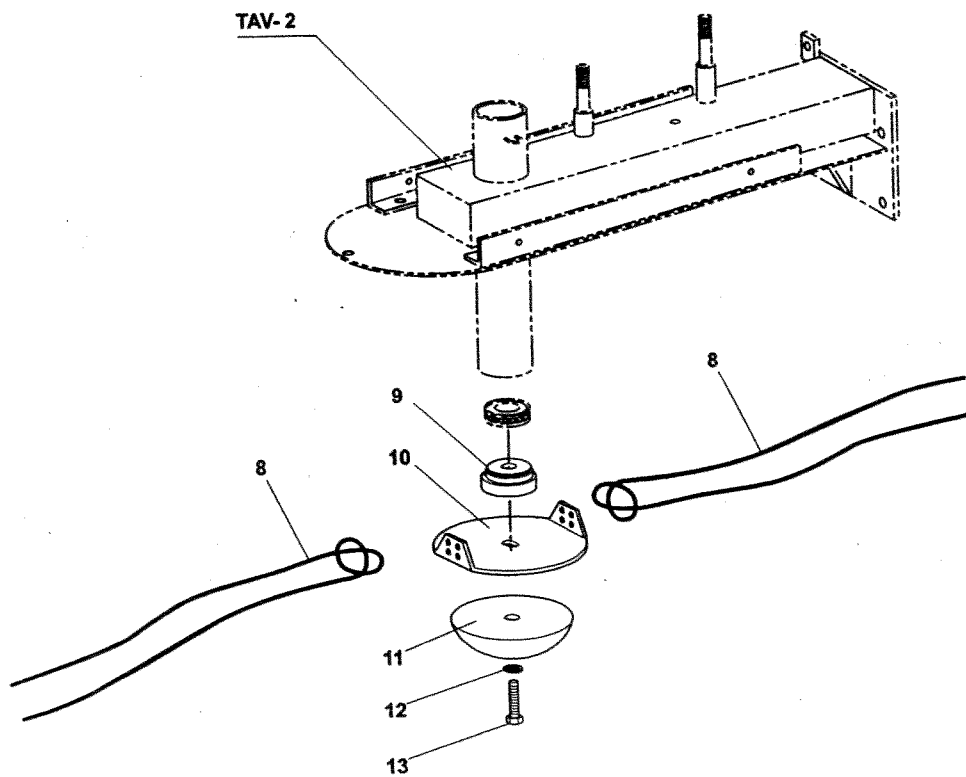
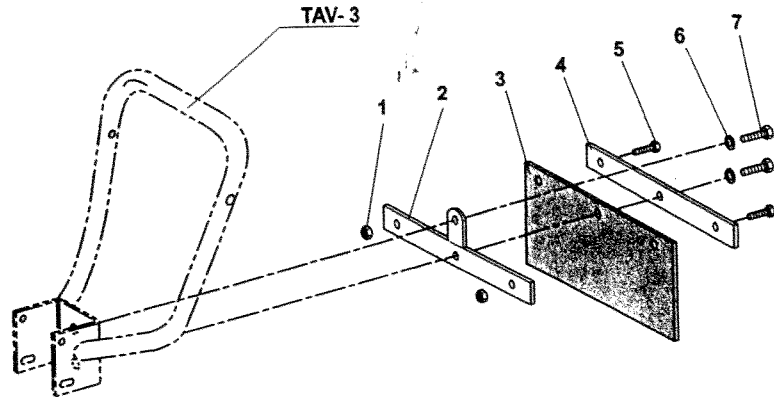
Pos.	Qtà.	Codice	Denominazione
1	1	3.100.144.0	Cinghia trapezoidale
2	1	3.100.138.0	Cinghia
3	1	6.GV.009.00	Puleggia di trasmissione
4	1	3.800.112.0	Seeger E 22
5		6.HP.006.00	Spessore di registrazione
6	1	5.BT.067.00	Braccio tendicinghia
7	2	3.220.108.0	Boccola sinterizzata 12 x 14 x 25
8	1	3.950.295.T	Vite T.S.P.E.I. M8 x 16
9	1	6.HC.121.00	Rondella speciale
10	1	5.GV.006.00	Puleggia condotta
11	2	3.254.105.0	Cuscinetto 17-40-12
12	1	3.140.103.T	Chiavetta 4 x 4 x 16
13	1	6.BC.087.00	Albero lama
14	1	3.931.285.T	Vite T.E. M8 x 16
15	6	3.730.105.T	Rondella grower ø 8
16	1	5.HQ.026.TO	Guida cinghia
17	1	5.HT.409.00	Supporto falciante
18	1	3.950.320.0	Vite T.S.P.E.I. M8 x 35
19	1	6.BQ.130.00	Boccola
20	1	5.BU.002.00	Galoppino
21	2	3.322.104.T	Dado autobloccante M8
22	1	6.FT.013.TO	Morsetto
23	2	3.700.105.T	Rondella
24	1	6.FU.145.00	Molla
25	1	3.290.105.T	Dado M7
26	1	5.GV.004.00	Puleggia motore
27	2	3.141.119.0	Chiavetta 4-5,5 x 16
28	1	3.910.335.0	Vite S.T.E.I. M8 x 14

Pos.	Qtà.	Codice	Denominazione
29	1	6.HP.016.00	Spessore di registro
30	1	3.801.122.0	Seeger I 22
31	1	6.HC.113.TO	Rondella speciale
32	1	3.934.430.0	Vite T.E. 3/8 24 filett. L= 25
33	1	6.FU.147.00	Molla
34	1	5.BT.064.00	Braccio tendicinghia
35	1	3.322.104.T	Dado autobloccante M8
36	1	5.B.U.002.00	Galoppino
37	1	6.BQ.130.00	Boccola
38	1	5.700.106.T	Rondella ø 8
39	1	3.950.320.0	Vite T.S.P.E.I. M8 x 35
40	1	6.FU.140.00	Molla
41	1	6.DL.003.00	Freno lama
42	2	3.292.204.T	Dado M8
43	1	6.GI.048.00	Tirante filettato
44	1	3.290.103.T	Dado M8
45	1	3.420.106.T	Fissaggio rapido ø 5
46	1	3.405.106.T	Morsetto forcella M5
47	1	3.320.102.T	Dado autobloccante M5
48	1	6.FU.156.00	Molla
49	1	5.HT.410.00	Supporto freno
50	2	5.MQ.021.TO	Staffa appoggio cinghia
51	3	3.930.320.T	Vite T.E. M8 x 35
52	1	6.CO.124.00.1	Coperchietto
53	2	3.974.103.T	Vite autofilettante T.C. 3,4 - 4,5
54	1	5.HT.368.00	Sostegno motore
55	4	3.2190.106.T	Dado M8
56	3	6.HC.055.00	Distanziale



Pos.	Qtà.	Codice	Denominazione
1	1	6.GQ.093.00	Cofano cinghia
2	2	6.HT.081.00	Angolare fissaggio carter
3	2	3.971.310.T	Vite T.C. con calotta ad intaglio M5
4	2	3.971.340.T	Vite T.C. con calotta ad intaglio M5
5	2	6.CT.238.00	Distanziale carter
6	6	3.971.290.T	Vite T.E.M8 x 20
7	1	6.DG.195.00	Filo disinnesto lama
8	1	6.DG.194.00	Filo disinnesto ruote
9	6	3.322.103.T	Dado autobloccante M6
10	1	3.570.134.0	manettino
11	1	3.940.300.T	Vite T.C.E.I. M6x45
12	1	6.FT.005.TO	Morsetto
13	1	6.LM.062.TO	Vite per leva
14	2	3.540.119.0	Leva
15	2	3.560.106.0	Manopola
16	1	6.HB.005.TO	Registro M7 x 30
17	1	3.322.103.T	Dado autobloccante
18	2	3.700.105.T	Rosetta bisellata ø7
19	1	6.CT.048.TO	Distanziale
20	1	3.290.105.T	Dado M7
21	1	6.FU.038.TO	Molla a leva
22	1	3.540.105.T	Leva
23	1	6.DG.193.00	Filo disinnesto trasmissione
24	2	3.380.121.0	Fascetta
25	2	3.940.325.T	VITE TCC1 M6x16
26	1	5.HR.143.00	Stegole
27	2	3.290.103.T	Dado M5 h5
28	1	6.FU.157.00	Molla
29	1	6.DT.009.00	Guida filo
30	2	6.LM.080.00	Vite speciale M8 x 35
31	2	3.745.104.0	Rondella

Pos.	Qtà.	Codice	Denominazione
33	2	3.290.107.T	Dado M10
34	4	3.700.107.T	Rosetta bisellata Ø 10
35	1	6.HT.327.00.1	Supporto manubrio
36	2	3.930.430.T	Vite T.E. M10 x 75
37	3	3.931.180.T	Vite T.E. M5 x 15
38	3	3.290.103.T	Dado M5
39	7	9.320.104.T	Dado autobloccante M8
40	4	3.660.117.0	Pomello
41	1	6.GL.025.00	Piatto fissaggio bandella
42	1	6.BN.033.00	Bandella di protezione
43	1	3.931.225.T	Vite T.E. M6 x 16
44	5	3.710.108.T	ROSETTA ELASTICA ø8
45	1	5.GQ.040.00	Protezione
46	1	6.B0.012.00	Barilotto
47	2	3.701.130.T	Rondella bisellata Ø 8 x 24
48	1	6.GI.049.00	Perno filettato
49	4	3.940.305.T	Vite a brugola M6 x 50
50	5	3.700.104.T	Rondella bisellata Ø 6
51	2	6.HT.080.00	Supporto paraurto
52	4	3.701.125.T	Rondella bisellata Ø 6 - 24
53	4	3.322.103.T	Dado autobloccante M6
54	1	5.GG.092.00	Paraurti
55	2	3.860.138.0	Tappo in plastica
56	1	5.GQ.039.00	Cofano lama
57	1	6.CT.236.00	Distanziale
58	1	6.CM.145.00	Lama
59	2	3.831.109.0	Spina centraggio Ø 10 x 10
60	1	6.FV.080.00	Mozzo lama
61	1	6.HC.128.00	Rondella speciale
62	1	3.710.108.T	Rondella ondulata Ø 8
63	1	3.931.295.T	Vite T.E. M8 x 25





Pos.	Qtà.	Codice	Denominazione
------	------	--------	---------------

1	2	3.320.102.T	Dado E M5 autobloccante
2	1	6.GL.016.TO	Piatto fissaggio gomma protezione
3	1	6.BN.027.00	Bandella protezione
4	1	6.GL.017.TO	Piatto fissaggio gomma protezione
5	2	3.931.180.T	Vite T.E. M5 x 16
6	2	3.730.103.T	Rondella grower ø 6
7	2	3.931.225.T	Vite T.E. M6 x 16
8	2	6.CM.146.00	Filo plastica ø 3,5 x 660
9	1	6.CT.235.00	Distanziale
10	1	6.CU.012.00	Disco porta filo
11	1	6.HH.003.00	Coppa
12	1	3.710.108.T	Rosetta ondulata ø 8
13	1	3.931.305.T	Vite T.E. M8 x 35

Pos.	Qtà.	Codice	Denominazione
------	------	--------	---------------



SE AVETE BISOGNO DI RICAMBI ORIGINALI RIVOLGETEVI ALLA :



MECCANICA BENASSI S.P.A.

Via Statale n°325, Dosso (Fe) Italy – Tel. 0532/848091 Fax 0532/848272
e-mail: info@benassi.it - internet: www.benassi-meccanica.com

Le descrizioni, le illustrazioni e le caratteristiche tecniche qui riportate, non sono vincolanti per la Casa Costruttrice che le comunica a semplice titolo informativo riservandosi la facoltà di modificarle in qualsiasi momento senza l'obbligo di aggiornarle in questa pubblicazione.

Proprietà letteraria e artistica della
MECCANICA BENASSI S.p.A.

Per l'ordinazione dei pezzi di ricambio

SPECIFICARE CON CHIAREZZA
PER ISCRITTO:

- Tipo di macchina - n. di matricola.
- Posizione, n. di codice e denominazione del pezzo.
- Quantità dei particolari richiesti.



IL RIVENDITORE

02.11.07