



MECCANICA
BENASSI SPA

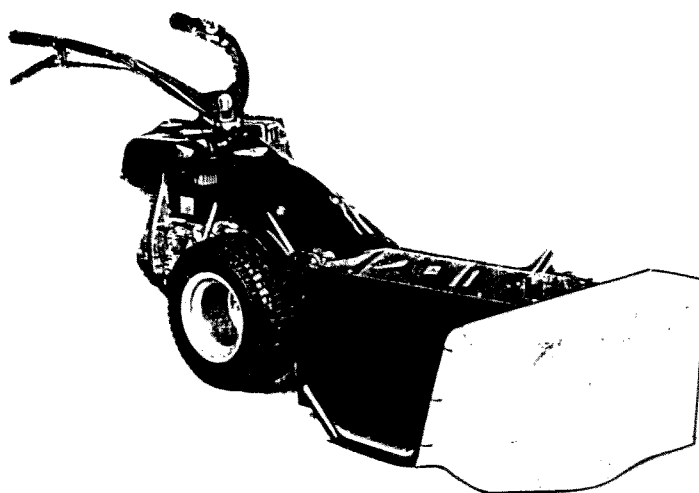
DOSSO (FERRARA) ITALY
Via Statale.325-Tel. 0532/848091 - Telefax 0532-848272

FALCIATUTTO RF 216 2° SERIE (CON CRICCHETTO E LAME NUOVE)

AGGIORNAMENTO CATALOGO RICAMBI

RF 216

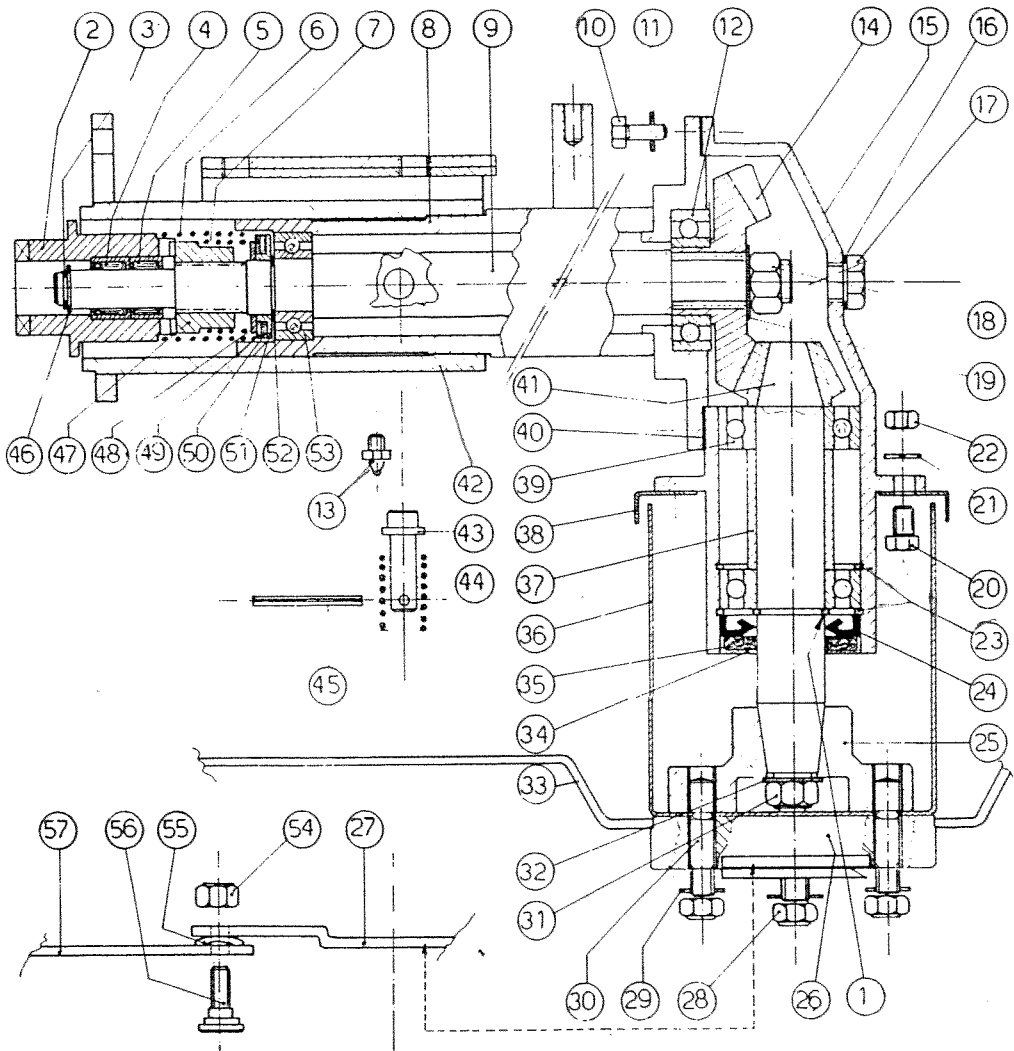
- | | | | |
|----|---------------|--------|------------------|
| 1) | AGGIORNAMENTO | TAV. 2 | GRUPPO FALCIANTE |
| 2) | AGGIORNAMENTO | TAV. 6 | GRUPPO COFANO |
| 3) | AGGIORNAMENTO | TAV. 8 | GRUPPO PARAURTI |



Divisione Ricambi

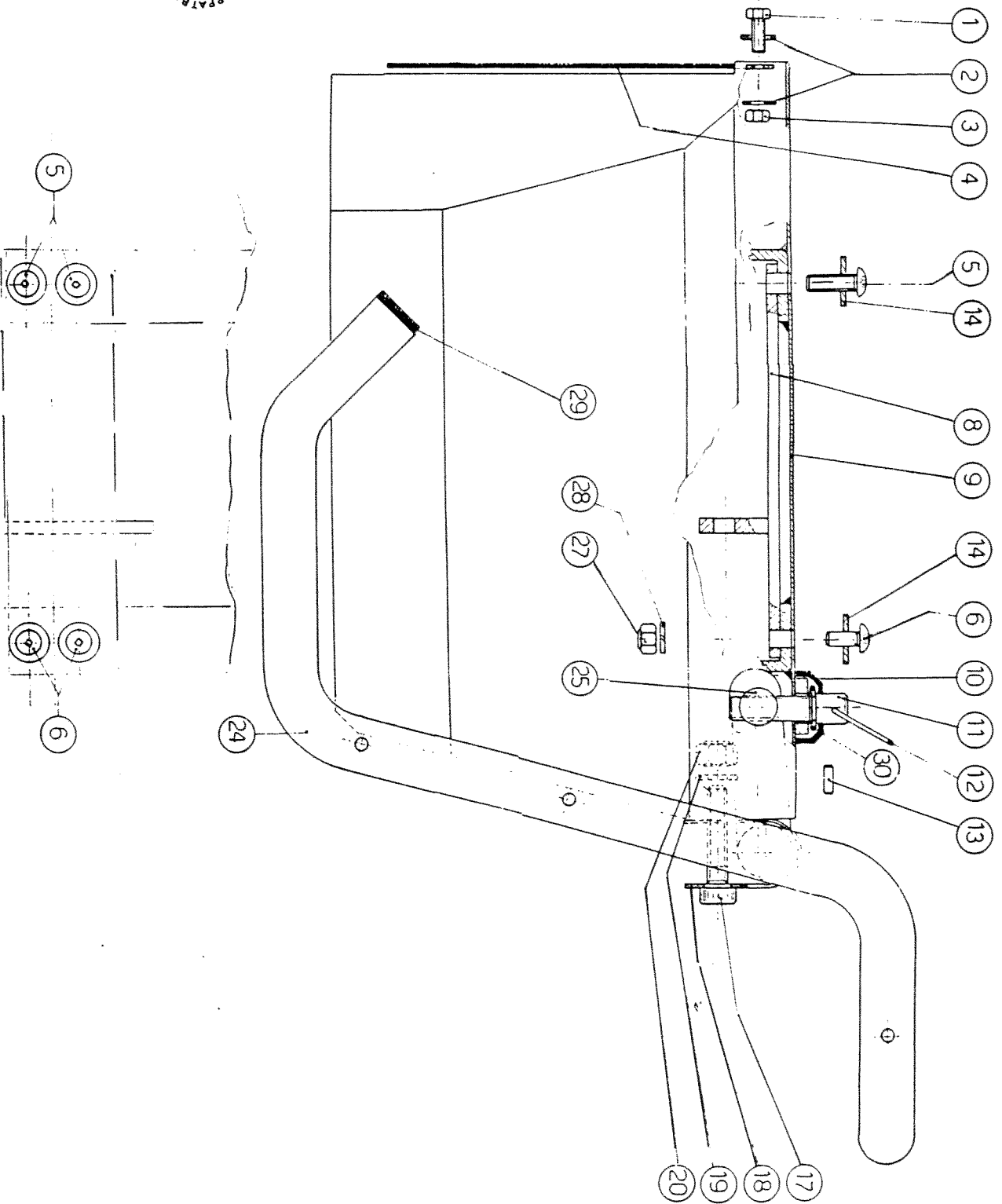


GRUPPO FALCIANTE



FALCIATUTTO RF216 - GRUPPO TRASMISSIONE CON CRICCHETTO E LAME NUOVE

POS.	CODICE	Q.TA'	DESCRIZIONE
1	3.800.125.0	1	SEEGER E25
2	6.FC.367.00	1	COLLARINO INNESTO
3	3.800.112.0	1	SEEGER E12
4	3.192.101.0	1	CUSCINETTO ASTUCCIO A RULLINI
5	3.190.120.0	1	CUSCINETTO ASTUCCIO A RULLINI
6	6.FU.134.00	1	MOLLA
7	6.FU.133.00	1	MOLLA
8	5.HT.376.00	1	SUPPORTO ALBERO
9	6.BC.078.00	1	ALBERO TRASMISSIONE
10	3.931.295.T	* 2	VITE T.E. M8X25
11	3.710.108.0	4	RONDELLA ANDULATA Ø 8
12	3.254.135.0	1	CUSCINETTO 15-25-52
13	3.480.101.0	1	INGRASSATORE DIRITTO M6
14	6.CC.142.00	1	CORONA CONICA Z-20
15	6.CI.151.00	1	SCATOLA COPPIA CONICA
16	In dotaz. al tappo 1		RONDELLA IN FIBRA
17	3.860.116.0	1	TAPPO SPIA LIVELLO OLIO M14-1,5
18	3.295.110.T	1	DADO ESAGONALE M16-1,5 h.8
19	3.700.110.T	1	RONDELLA BISELLATA Ø 16
20	3.931.222.T	4	VITE T.E. M6X14
21	3.730.103.T	4	RONDELLA GROWER Ø 6
22	3.292.104.T	4	DADO M6
23	3.801.152.0	2	SEEGER I 52
24	3.010.230.0	1	ANELLO DI TENUTA 8.25-52
25	6.FV.078.00	1	MOZZO PORTA LAMA (INTERNA)
26	6.CT.216.00	1	DISTANZIALE (PORTA LAMA ESTERNO)
27	6.HT.075.00	1	SUPPORTO LAMA INFERIORE
28	3.320.105.T	4	DADO AUTOBLOCCANTE M10 h.12
29	3.730.106.T	4	RONDELLA GROWER Ø 10
30	6.GP.104.00	4	PRIGIONIERO
31	3.338.101.T	1	DADO ESAGONALE M14X1,5 ALTO SX
32	3.700.109.T	1	RONDELLA BISELLATA Ø 14
33	6.CM.140.00	1	LAMA SUPERIORE (PIEGATA)
34	6.CO.117.00	1	COPERCHIETTO PATAPOLVERE
35	6.HC.104.00	1	RONDELLA IN FELTRO
36	6.CO.132.00	1	COPERCHIO PARAPOLVERE
37	6.CT.210.00	1	DISTANZIALE
38	6.CO.133.00	1	COPERCHIO PARAPOLVERE
39	3.250.160.0	2	CUSCINETTO 15-25-52
40	6.DS.185.70	1	GUARNIZIONE
41	6.GS.148.00	1	PIGNONE CONICO Z-7
42	5.HT.348.00	1	SUPPORTO GRUPPO FALCIANTE
43	6.GH.090.00	1	PERNO
44	6.FU.031.00	1	MOLLA
45	3.820.109.0	1	SPINA ELASTICA Ø 4X60
46	6.HP.064.50	1	SPESSORE 12-18-0,8
47	6.FC.366.00	1	INNESTO
48	6.HC.110.30	1	RONDELLA
49	3.687.111.0	1	RALLA 25-41,5-0,8
50	3.280.112.0	1	CUSCINETTO REGGISPINTA A RULLINI
51	6.BQ.115.00	1	BOCCOLA PORTA CUSCINETTO
52	3.800.120.0	1	SEEGER E20
53	3.254.115.0	1	CUSCINETTO 20-42-12
54	3.322.106.0	2	DADO AUTOBLOCCANTE M12
55	3.690.109.0	2	RONDELLA A TAZZA
56	6.LM.091.00	2	VITE SPECIALE
57	6.CM.141.00	2	LAMA INFERIORE



GRUPPO COFANO

FALCIATUTTO RF 216 2° SERIE (CON CRICCHETTO E LAME NUOVE)

TAV. 6-A

FALCIATUTTO RF216 - GRUPPO COFANO CON CRICCHETTO E LAME NUOVE

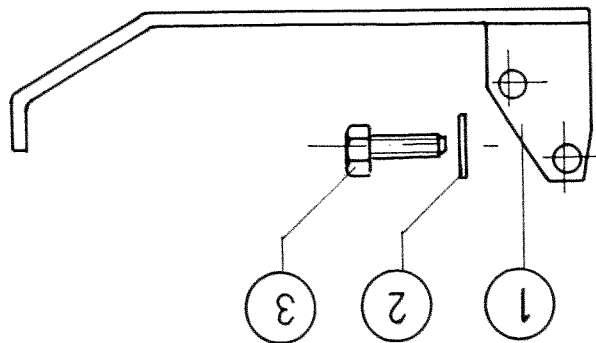
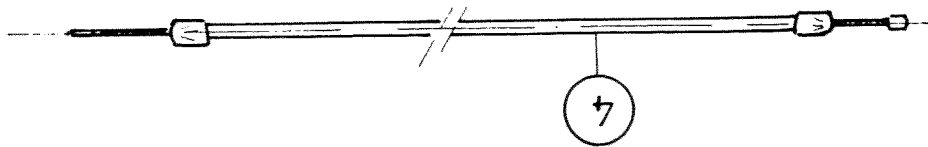
<u>POS.</u>	<u>CODICE</u>	<u>Q. TA'</u>	<u>DESCRIZIONE</u>
1	3.931.180.T	4	VITE T.E. M5X16
2	3.701.110.0	8	RONDELLA BISELLATA Ø 5
3	3.290.103.T	4	DADO E M5
4	6.BN.029.00	2	BANDELLA DI PROTEZIONE
5	3.939.102.T	2	VITE CON TESTA A BOTTONE E CAVA ESAGONALE
6	3.939.101.T	2	VITE CON TESTA A BOTTONE E CAVA ESAGONALE
8	5.HT.380.00	1	SUPPORTO COFANO
9	5.GQ.036.00	1	COFANO LAMA
10	3.180.128.0	1	CUFFIA PARAPOLVERE
11	6.LM.086.TO	1	VITE SPECIALE
12	6.FU.049.TO	1	MOLLA A LEVA
13	3.831.101.0	2	SPINA Ø 6X12
14	3.701.130.T	4	RONDELLA BISELLATA Ø 8
17	3.940.300.T	4	VITE A BRUGOLA M6X45
18	6.HT.073.00	2	SUPPORTO PARAU RTI
19	3.701.120.T	4	RONDELLA BISELLATA Ø 6
20	3.322.103.T	4	DADO E M6 AUTOBLOCCANTE
24	5.GG.080.00	1	PARAU RTO
25	6.BO.012.00	1	BARILOTTO
27	3.322.104.T	2	DADO E M8 AUTOBLOCCANTE
28	3.730.105.T	2	RONDELLA Ø 8 GROWER
29	3.860.138.0	2	TAPPO IN PLASTICA
30	3.020.127.0	1	ANELLO DI TENUTA





POS.	CODICE	Q. TA'	DESCRIZIONE
1	5.GG.085.00	1	PARAURTO
2	3.730.105.T	4	ROSETTA GROWER Ø 8
3	3.931.285.T	4	VITE T.E. M8X16
4	6.DG.143.00	1	FILO ACCELERATORE

FALCIATUTTO RF216 - GRUPPO PARAURTI PER MOTORE ALN330



GRUPPO PARAURTI

FALCIATUTTO RF 216 2° SERIE (CON CRICCHETTO E LAME NUOVE)

TAV. 8 - A

Le descrizioni, le illustrazioni e le caratteristiche tecniche qui riportate, non sono vincolanti per la Casa Costruttrice che le comunica a semplice titolo informativo riservandosi la facoltà di modificarle in qualsiasi momento senza l'obbligo di aggiornarle in questa pubblicazione.

Proprietà letteraria e artistica della
MECCANICA BENASSI S.p.A.

Descriptions, illustrations and technical particulars are only indicative and not binding. The Manufacturer therefore reserves the right to modify the equipment at any time without being obliged to update the information in this catalogue.

Copyright reserved to
MECCANICA BENASSI S.p.A.

Per l'ordinazione dei pezzi di ricambio

SPECIFICARE CON CHIAREZZA PER ISCRITTO:

- Tipo di macchina n° di matricola
- Posizione, n° di codice e denominazione del pezzo
- Quantità del particolare richiesto

HOW TO ORDER PARTS

ITEMIZE CLEARLY IN WRITING THE FOLLOWING:

- Model of machine, category type and serial number
- Position according to exploded view, Part number and its correct description
- Quantity required

Si consiglia vivamente di impiegare esclusivamente RICAMBI ORIGINALI.

In your own interest and not to invalidate our warranty terms, we recommend you to order only original Meccanica Benassi Parts.



MECCANICA
BENASSI S.P.A.

Via Statale, 325 - 44040 DOSSO (Ferrara) Italy
Tel. 0532/848091-848092-848093 Telefax 0532/848272

