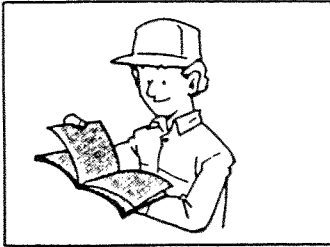


01/95



RICAMBI

SPARE PARTS

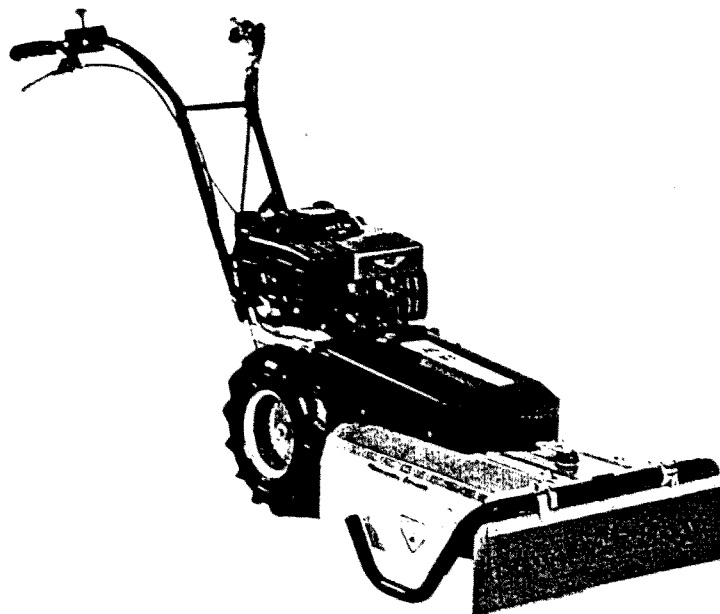


MECCANICA
BENASSI SPA

Via Statale, 325 - 44040 DOSSO (Ferrara) Italy
Tel. 0532/848091-848092-848093 Telefax 0532/848272

RF 215

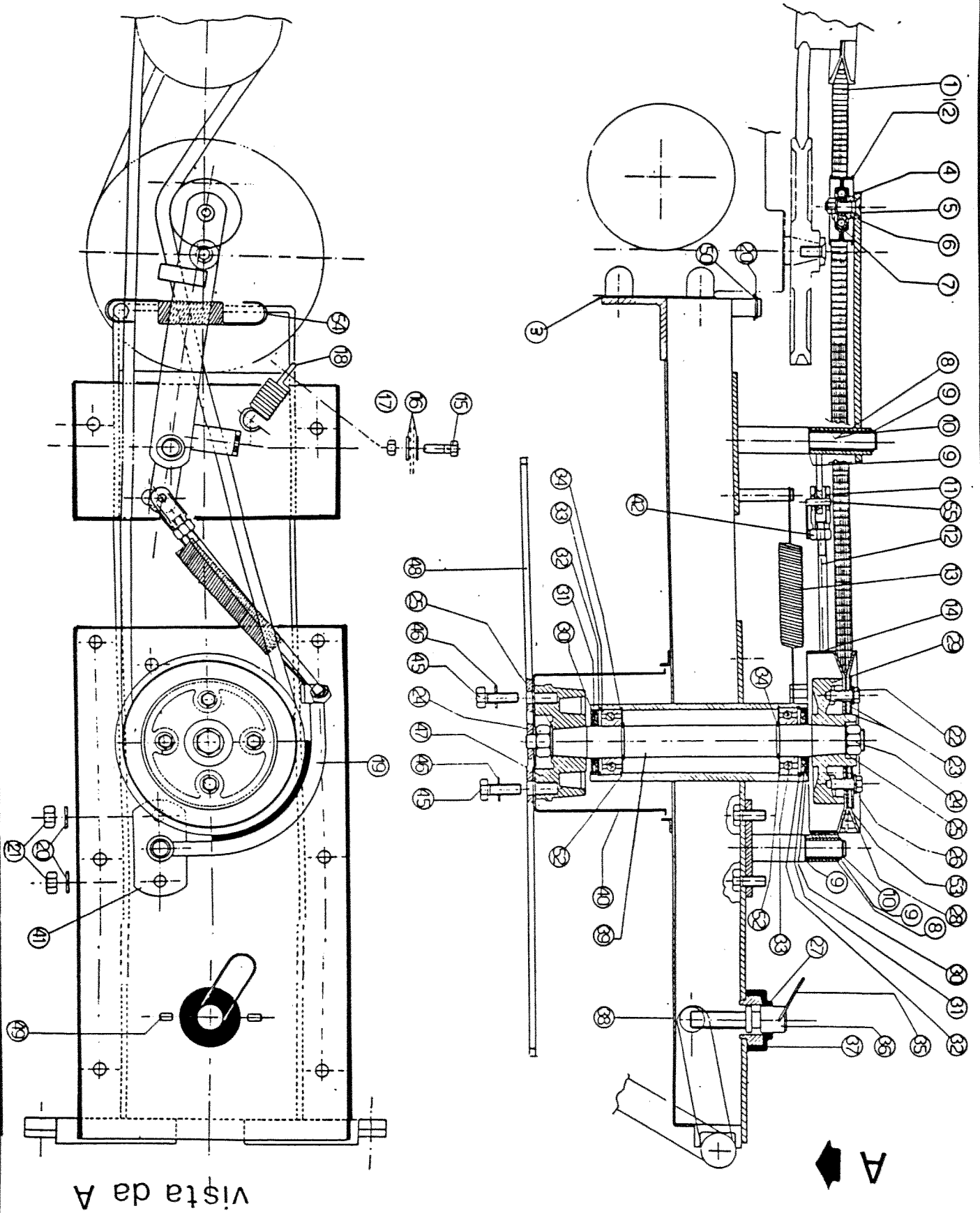
LE ORIGINALI



TAV.1

GRUPPO TRASMISSIONE RUOTE

POS.	CODICE	Q.TA'	DESCRIZIONE
1	3.290.106.T	1	DADO M8
2	3.710.108.0	1	ROSETTA ONDULATA Ø 8
3	6.HP.006.50	1	SPESSORE Ø 12,1x20x0,8
4	6.LD.001.00	1	TAPPO OLIO
5	6.HC.008.30	2	RONDELLA IN FIBRA Ø 16x22x1,5
6	3.950.295.0	1	VITE T.S.P M8x16
7			
8			
9	6.CI.142.00	1	CORPO CENTRALE
10	6.HP.026.50	1	SPESSORE 20x30x0,8
11	3.250.140.0	1	CUSCINETTO A SFERE 20x41x14
12	3.800.120.0	1	SEEGER E 20
13	3.801.147.0	1	SEEGER I 47
14	3.010.185.0	1	ANELLO DI TENUTA 20x47x8
15	6.FC.391.00	1	ALBERO VITE SENZA FINE
16	6.BF.115.00	1	ASTA PER LEVA SBLOCC.RUOTE
17	3.020.115.0	1	ANELLO DI TENUTA
18	6.DF.019.00	1	FORCELLA SBLOCC.RUOTE
19	3.820.120.0	1	SPINA ELASTICA Ø 5x22
20	3.931.375.T	2	VITE T.E. M10x25
21	3.730.106.T	2	RONDELLA GROWER Ø 10
22	6.HC.114.TO	2	RONDELLA SPECIALE
23	6.BA.022.00	1	ALBERO PORTA RUOTE
24	3.010.225.0	2	ANELLO DI TENUTA 25x47x10
25	3.250.160.0	2	CUSCINETTO A SFERE 25x52x16
26	6.DS.052.00	2	GUARNIZIONE COPERCHIO LATERALE
27	3.800.125.0	3	SEEGER E 25
28	6.HP.034.50	1	SPESSORE Ø 25,1x35x0,8
29	6.HC.036.30	8	RONDELLA IN RAME Ø8x14x1,5
30	3.300.103.0	4	DADO CIECO M8
31	3.930.388.0	4	VITE T.E. M8x140
32	6.QC.135.00	1	CORONA ELICOIDALE Z=30
33	6.HL.009.00	1	CHIAVETTA SPECIALE 33x12x8
34	6.FC.375.00	1	COLLARINO
35	6.HP.035.20	1	SPESSORE 25x42x2
36	3.831.124.0	2	SPINA CILINDRICA Ø 10x35
37	6.CO.037.00	2	COPERCHIO LATERALE
38	6.FU.137.00	1	MOLLA
39	3.220.108.0	1	BOCCOLA SINTERIZZATA
40	6.BQ.131.00	2	BOCCOLA
41	6.GQ.012.TO.1	2	PROTEZIONE MOZZO RUOTE
42	3.970.415.T	4	VITE T.C. M6x20
43	3.290.106.T	2	DADO M8
44	3.730.105.T	6	RONDELLA GROWER Ø 8
45	6.GP.029.00	6	PRIGIONIERO M8x31
46	6.HP.034.00	2	SPESSORE
47	6.LD.013.00	1	TAPPO OLIO
48	6.HC.121.00	1	RONDELLA SPECIALE
49	6.CT.201.00	1	DISTANZIALE
50	3.322.104.0	4	DADO AUTOBLOCCANTE M8
51	6.CO.130.00	1	COPERCHIETTO
52	3.190.155.0	1	CUSCINETTO A RULLINI
53	3.020.194.0	1	ANELLO DI TENUTA
54	6.GP.101.00	3	PRIGIONIERO M8X32
55	6.GP.047.00	1	PRIGIONIERO M8X40

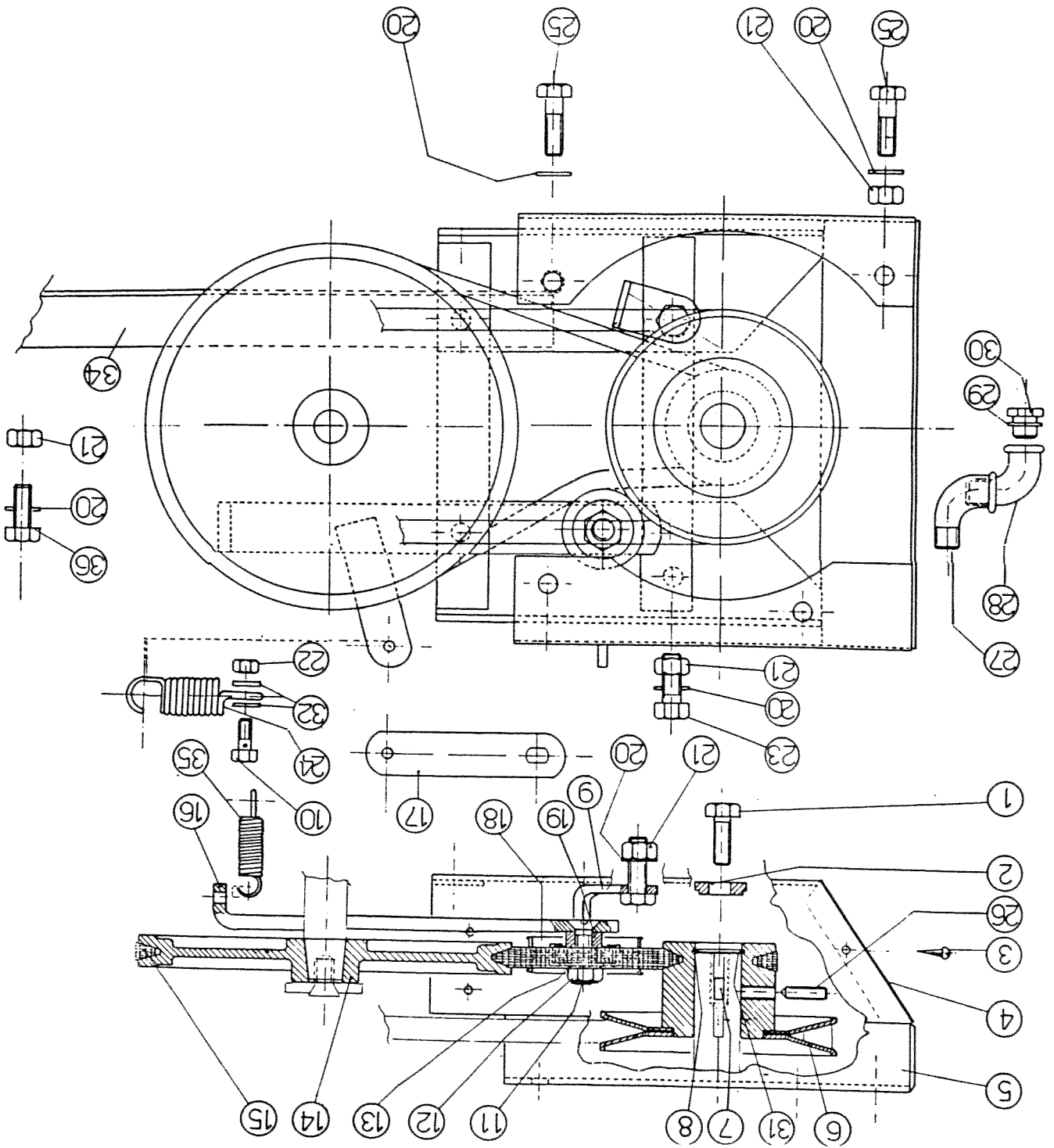


GRUPPO FALCIANTE

TAV.2

GRUPPO FALCIANTE

POS.	CODICE	Q.TA'	DESCRIZIONE
1	3.100.138.0	1	CINGHIA (SPECIALE)
2	5.BU.002.00	1	GALOPPINO
3	6.DS.182.60	1	GUARNIZIONE Sp. 0,8
4	5.BT.063.00	1	BRACCIO TENDICINGHIA
5	3.950.320.0	1	VITE TSPEI M8x35
6	6.BQ.130.00	1	BOCCOLA
7	3.322.104.T	1	DADO M 8 AUTOBLOCCANTE
8	3.220.108.0	3	BOCCOLA SINTERIZZATA 12 - 14 - 25
9	6.HP.006.00	4	SPESSORE DI REGISTRAZIONE
10	3.800.112.0	2	SEEGER E 12
11	6.DF.054.00	1	MORSETTO FORCELLA M6
12	6.GI.046.00	1	TIRANTE FILETTATO
13	6.FU.146.00	1	MOLLA FRENO LAMA
14	6.GV.017.00	1	SEMIPULEGGIA (A CAMPANA)
15	6.FT.013.00	1	MORSETTO
16	3.700.105.T	2	RONDELLA Ø 7
17	3.293.105.T	1	DADO M7
18	6.FU.145.00	1	MOLLA
19	5.DL.023.00	1	FRENO LAMA
20	3.730.105.T	2	RONDELLA Ø 8 GROWER
21	3.290.106.T	2	DADO M 8
22	3.931.290.0	4	VITE T.E. M8X20
23	6.HP.071.60	5	SPESSORE 0,5
24	3.293.109.0	2	DADO ESAGONALE M14x1,5
25	3.710.111.T	2	RONDELLA ONDULATA Ø 14
26	3.710.108.0	4	RONDELLA ONDULATA Ø 8
27	3.020.127.0	1	ANELLO DI TENUTA
28	6.GV.011.00	1	SEMIPULEGGIA
29	6.GV.018.00	1	PULEGGIA
30	6.CO.117.00	2	COPERCHIETTO PARAPOLVERE
31	6.HC.104.00	2	RONDELLA IN FELTRO
32	3.801.152.0	2	SEEGER I 52
33	3.254.135.0	2	CUSCINETTO 25X52X15
34	3.800.125.0	2	SEEGER E 25
35	6.FU.049.T0	1	MOLLA A LEVA
36	6.LM.086.00	1	VITE SPECIALE
37	3.180.128.0	1	CUFFIA PARAPOLVERE
38	5.HT.363.00	1	SUPPORTO GRUPPO FALCIANTE
39	6.BA.023.00	1	ALBERO PORTA LAMA
40	6.CO.129.00	1	COPERCHIO PARAPOLVERE
41	5.HT.361.00	1	SUPPORTO FRENO LAMA
42	3.290.104.0	1	DADO M 6
43			
44			
45	3.931.370.T	2	VITE T.E. M10X20
46	3.730.106.T	2	RONDELLA GROWER Ø 40
47	6.FV.073.00	1	MOZZO PORTA LAMA
48	6.CM.133.00	1	LAMA
49	3.831.101.0	2	SPINE Ø 6x12
50	6.HP.011.00	1	SPESSORE 14,1x20
51			
52	6.HP.044.00	2	SPESSORE 0,8
53	6.HP.071.20	1	SPESSORE Sp.2
54	6.FU.147.00	1	MOLLA
55	3.420.106.T	1	FISSAGGIO RAPIDO Ø 5 (M5x20)

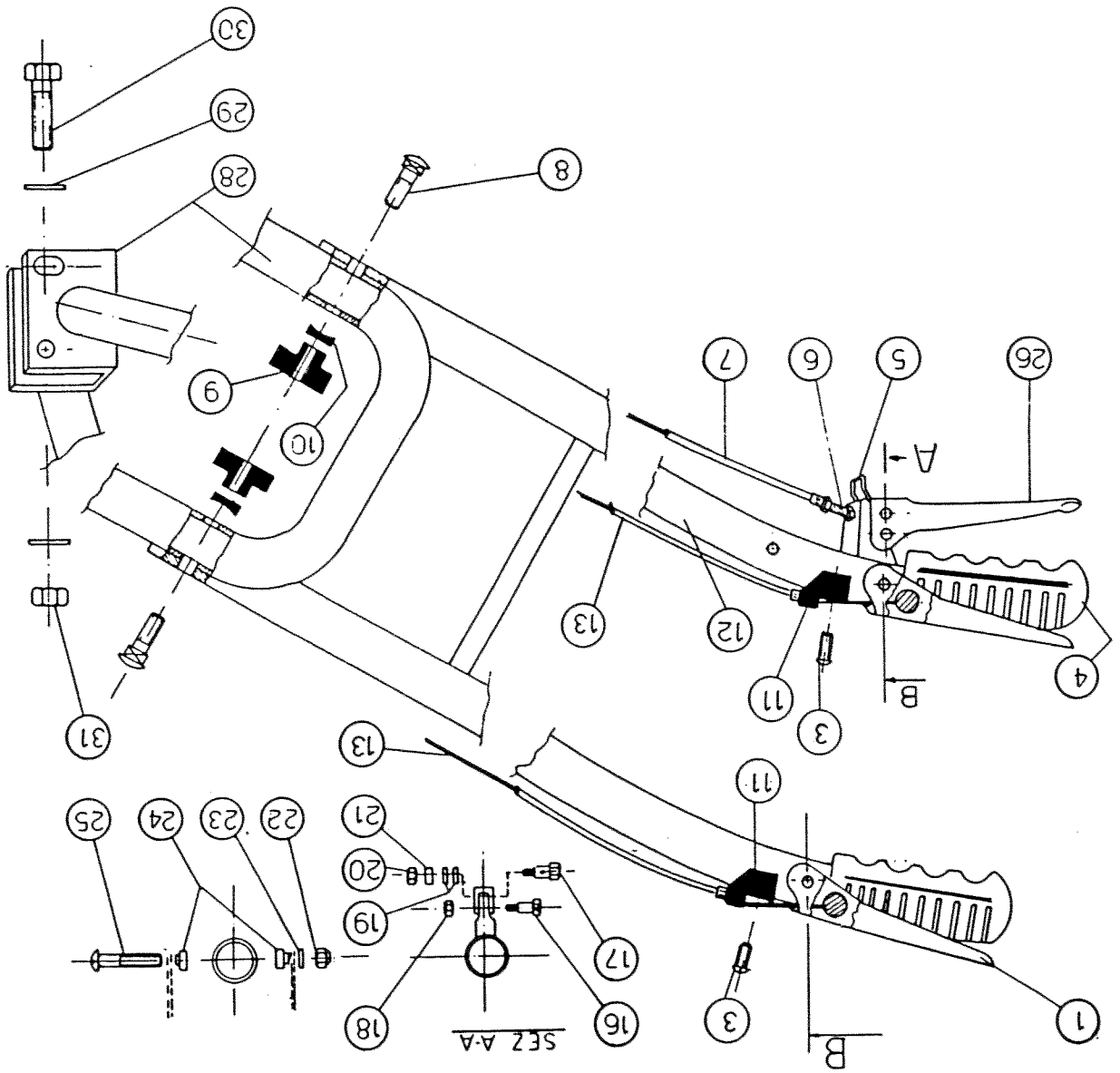


GRUPPO TRASMISSIONE

TAV.3

GRUPPO TRASMISSIONE

POS.	CODICE	Q.TA'	DESCRIZIONE
1	3.934.430.0	1	VITE T.E. 3/8 24 filett. L=25
2	6.HC.113.TO	1	RONDELLA SPECIALE
3	3.974.103.T	2	VITE AUTOFILETTANTE T.C. 3,9 - 9,5
4	6.CO.124.00.1	1	COPERCHIETTO
5	5.HT.358.00	1	SOSTEGNO MOTORE
6	5.GV.004.00	1	PULEGGIA MOTORE
7	3.141.119.0	2	CHIAVETTA 4 - 5,5x16
8	3.801.122.0	1	SEEGER I 22
9	5.HQ.021.TO	1	STAFFA APPOGGIA CINGHIA
10	6.FT.013.00	1	MORSETTO
11	3.950.320.0	1	VITE T.S.P.E.I. M8x35
12	3.322.104.T	1	DADO AUTOBLOCCANTE M8
13	3.700.106.T	1	RONDELLA \emptyset 8
14	6.GV.009.00	1	PULEGGIA DI TRASMISSIONE
15	3.100.137.0	1	CINGHIA TRAPEZIOIDALE
16	5.BT.064.00	1	BRACCIO TENDICINGHIA
17	6.FL.033.TO	1	LEVETTA DISINNESTO
18	5.BU.002.00	1	GALOPPINO
19	6.BQ.130.00	1	BOCCOLA
20	3.730.105.T	7	RONDELLA GROWER \emptyset 8
21	3.290.106.T	5	DADO M 8
22	3.290.105.0	1	DADO M7
23	3.931.295.0	1	VITE T.E. M8X25
24	6.FU.145.00	1	MOLLA
25	3.930.320.T	3	VITE T.E. M8X35
26	3.910.335	1	VITE S.T.E.I. M8X14
27	6.G0.028.00	1	CURVA A 90° form.3/8 GAS
28	6.G0.029.00	1	CURVA A 90° 3/8 GAS
29	In dotazione al tappo	1	RONDELLA IN FELTRO
30	3.860.137.0	1	TAPPO SCARICO OLIO
31	6.HP.015.00	1	SPESSORE DI REGISTRAZIONE
32	3.700.105.0	2	RONDELLA \emptyset 7
33			
34	5.HQ.024.00	1	GUIDA CINGHIA
35	6.FU.140.00	1	MOLLA
36	3.931.290.T	1	VITE T.E. M8X20

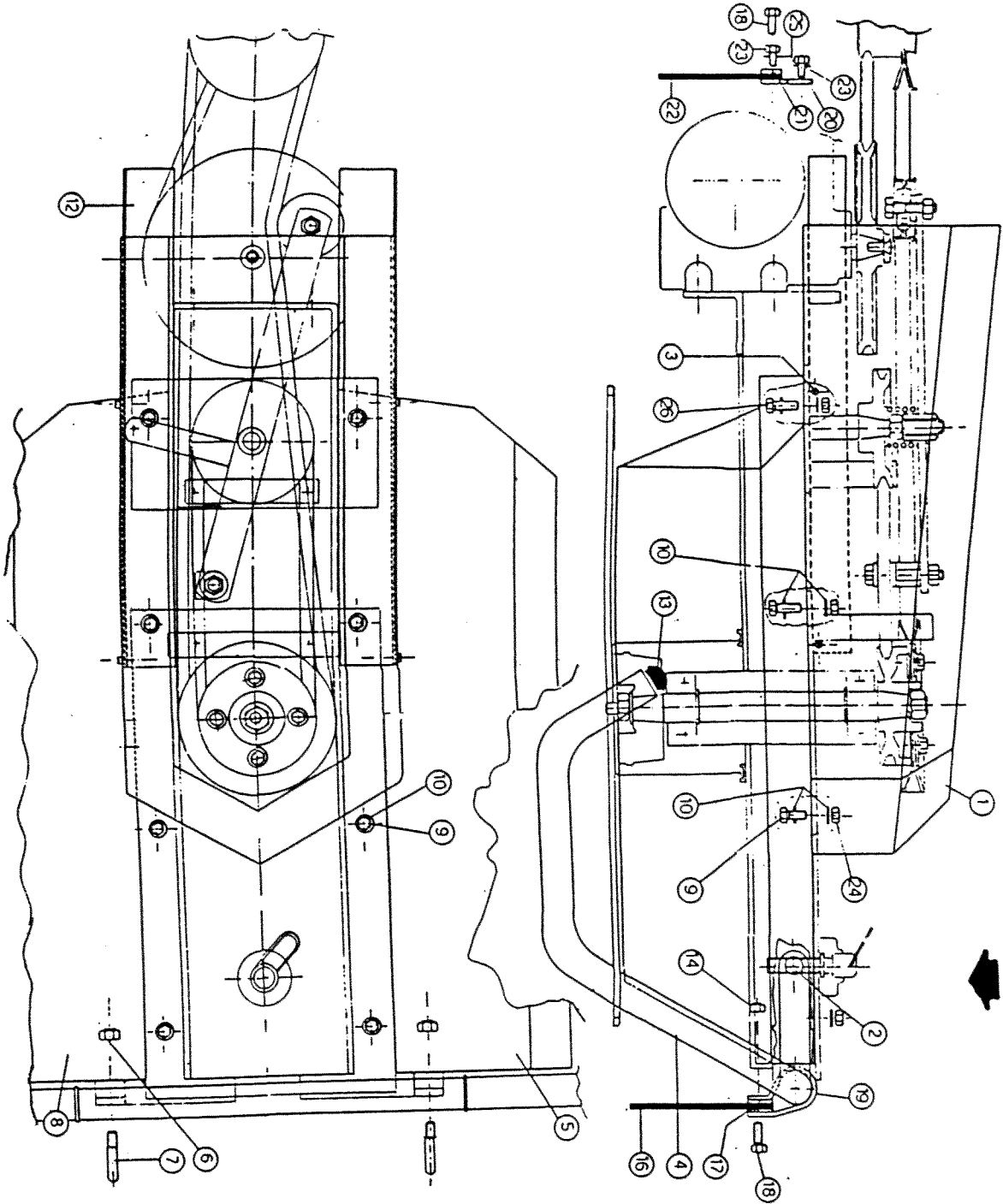


GRUPPO MANUBRIO

TAV.4

GRUPPO MANUBRIO

POS.	CODICE	Q.TA'	DESCRIZIONE
1	6.FL.076.00.1	2	LEVA STOP MOTORE
2			
3	3.962.225.T	2	VITE BOMBATA IMP. A CROCE M5X10
4	3.560.106.0	2	MANOPOLA
5	6.FU.038.TO	1	MOLLA A LEVA
6	6.HB.005.TO	1	REGISTRO M7X30
7	6.DG.172.00	1	FILO DISINNESTO
8	6.LM.080.00	2	VITE SPECIALE M8X35
9	3.660.117.0	2	POMELLO
10	3.745.104.0	2	RONDELLA
11	6.DT.029.00	2	GUIDA FILO
12	5.HR.127.00	1	STEGOLE
13	6.DG.173.00	1+1	FILO FRIZIONE E FRENO
14			
15			
16	6.LM.062.TO	1	VITE PER LEVA
17	6.FT.005.TO	1	MORSETTO
18	3.322.103.T	1	DADO AUTOBLOCCANTE M6 H 6
19	3.700.105.T	2	ROSETTA BISELLATA Ø 7
20	3.290.105.T	1	DADO M 7
21	6.CT.048.TO	1	DISTANZIALE
22	3.320.102.T	2	DADO AUTOBLOCCANTE M5
23	3.700.103.T	2	ROSETTA BISELLATA Ø 5
24	6.CT.194.TO	4	DISTANZIALE
25	6.LM.087.00	2	VITE SPECIALE M5X40
26	3.540.105.T	1	LEVA
27			
28	5.HT.327.00.1	1	SUPPORTO MANUBRIO
29	3.700.107.T	4	ROSETTA BISELLATA Ø 10
30	3.930.430.T	2	VITE T.E. M10X75
31	3.290.107.T	2	DADO M 10
32			



vista da A

GRUPPO COFANI

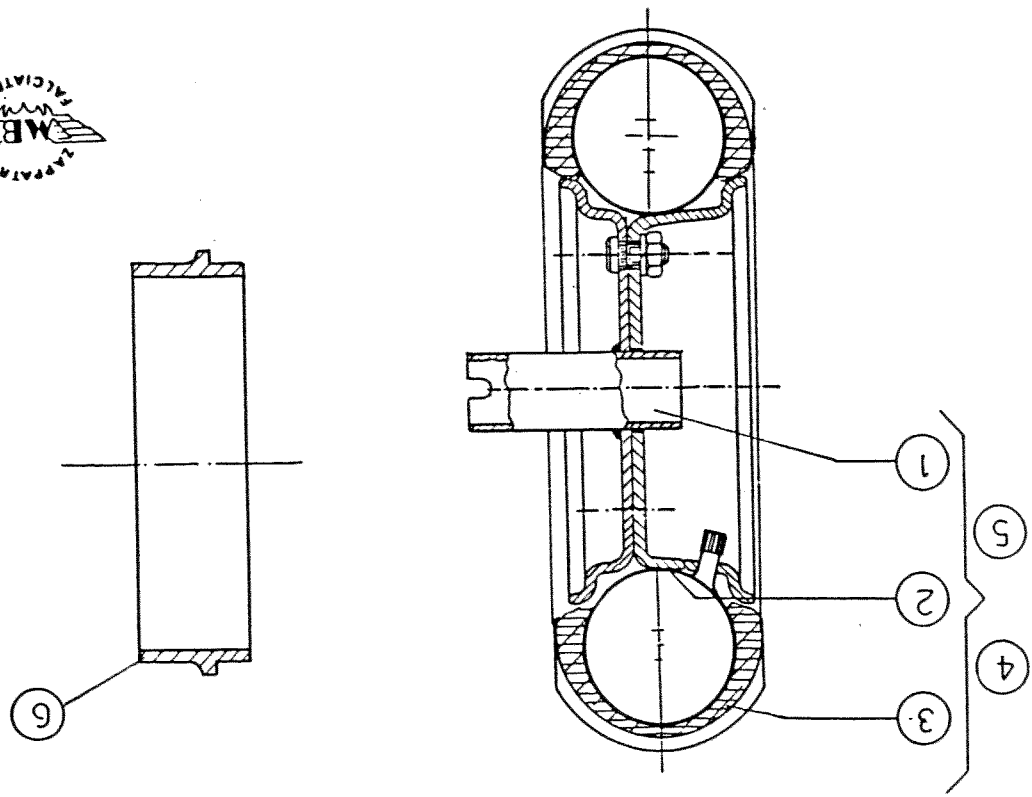
TAV. 5

TAV.5

GRUPPO COFANI

POS.	CODICE	Q.TA'	DESCRIZIONE
1	6.GQ.075.00	1	COFANO SUPERIORE
2	6.BO.012.00	1	BARILOTTO
3	3.931.170.0	4	VITE T.E. M5X10
4	5.GG.073.00	1	PARAURTO
5	6.GQ.076.00	1	COFANO LAMA SX
6	3.320.110.0	4	DADO ESAGONALE AUTOBLOC. M7
7	6.CE.014.00	2	CAVALLOTTO
8	6.GQ.077.00	1	COFANO LAMA DX
9	3.931.285.0	4	VITE T.E. M8X96
10	3.701.135.0	16	RONDELLA Ø 8 BISELLATA
11	6.HT.068.00	1	PROF.A ELLE SX
12	6.HT.069.00	1	PROF.A ELLE DX
13	3.860.138.0	2	TAPPO IN PLASTICA Ø 22
14	3.320.102.0	7	DADO M5 AUTOBLOCCANTE
15			
16	6.BN.028.00	1	BANDELLA DI PROTEZIONE
17	6.GL.018.00	2	PIATTI DI FISSAG.BANDELLA
18	3.931.180.T	7	VITE T.E M5X15
19	6.DR.009.00	2	GANCIO FISSAGGIO BANDELLA
20	6.GL.016.00	1	PIATTO FISSAGGIO GOMMA PROT.NE
21	6.GL.017.00	1	PIATTO FISSAGGIO GOMMA PROT.NE
22	6.BN.027.00	1	BANDELLA DI PROTEZIONE
23	3.931.225.T	2	VITE T.E. M6X16
24	3.292.106.T	8	DADO M8
25	3.730.103.T	2	RONDELLA GROWER Ø 6
26	3.931.286.T	4	VITE T.E. M8X18

GRUPPO RUOTE

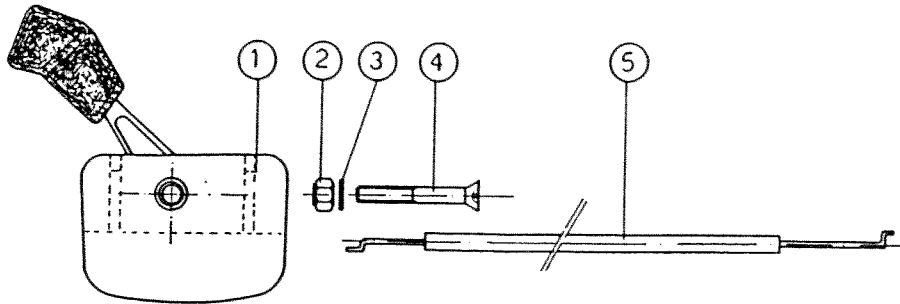


GRUPPO RUOTE

POS. CODICE	Q.TA' DESCRIZIONE
1	3.120.122.0 CERCHIONE COMPLETO
2	3.110.115.0 CAMERA D'ARIA PER COP. RA 3.50.6
3	3.160.141.0 COPERTURA TIPO TRACTOR 3.50.6
4	5.HD.066.00 RUOTA COMPLETA SX
5	5.HD.067.00 RUOTA COMPLETA DX
6	6.GQ.074.00 PROLUNGA PROT. RUOTA

TAV. N. 7

GRUPPO MANETTINO



TAV. 7

GRUPPO MANETTINO

POS.	CODICE	Q.TA'	DESCRIZIONE
1	3.570.132.0	1	MANETTINO ACCELERATORE
2	3.322.103.T	1	DADO AUTOBLOCCANTE M6 h6
3	3.720.106.0	1	RONDELLA A SELLA Ø 6
4	3.950.265.0	1	VITE TESTA SVASATA PIANA es.inc. M6x45
5	6.DG.174.00	1	FILO ACCELERATORE



MECCANICA BENASSI S.P.A.

44040 DOSSO - VIA STATALE 325 - Tel. 0532/848091 (FERRARA)

SE AVETE BISOGNO DI RICAMBI E'
CONSIGLIABILE USARE QUELLI
ORIGINALI DELLA : **MECCANICA BENASSI S.P.A.**

SPECIFICARE CON CHIAREZZA
PER ISCRITTO:

- Tipo di macchina - n. di matricola.
- Posizione, n. di codice e denominazione del pezzo.
- Quantità dei particolari richiesti.

Le descrizioni, le illustrazioni e le caratteristiche tecniche qui riportate, non sono vincolanti per la Casa Costruttrice che le comunica a semplice titolo informativo riservandosi la facoltà di modificarle in qualsiasi momento senza l'obbligo di aggiornarle in questa pubblicazione.

Proprietà letteraria e artistica della
MECCANICA BENASSI S.p.A.



IL RIVENDITORE

M.B.U.T. 950312