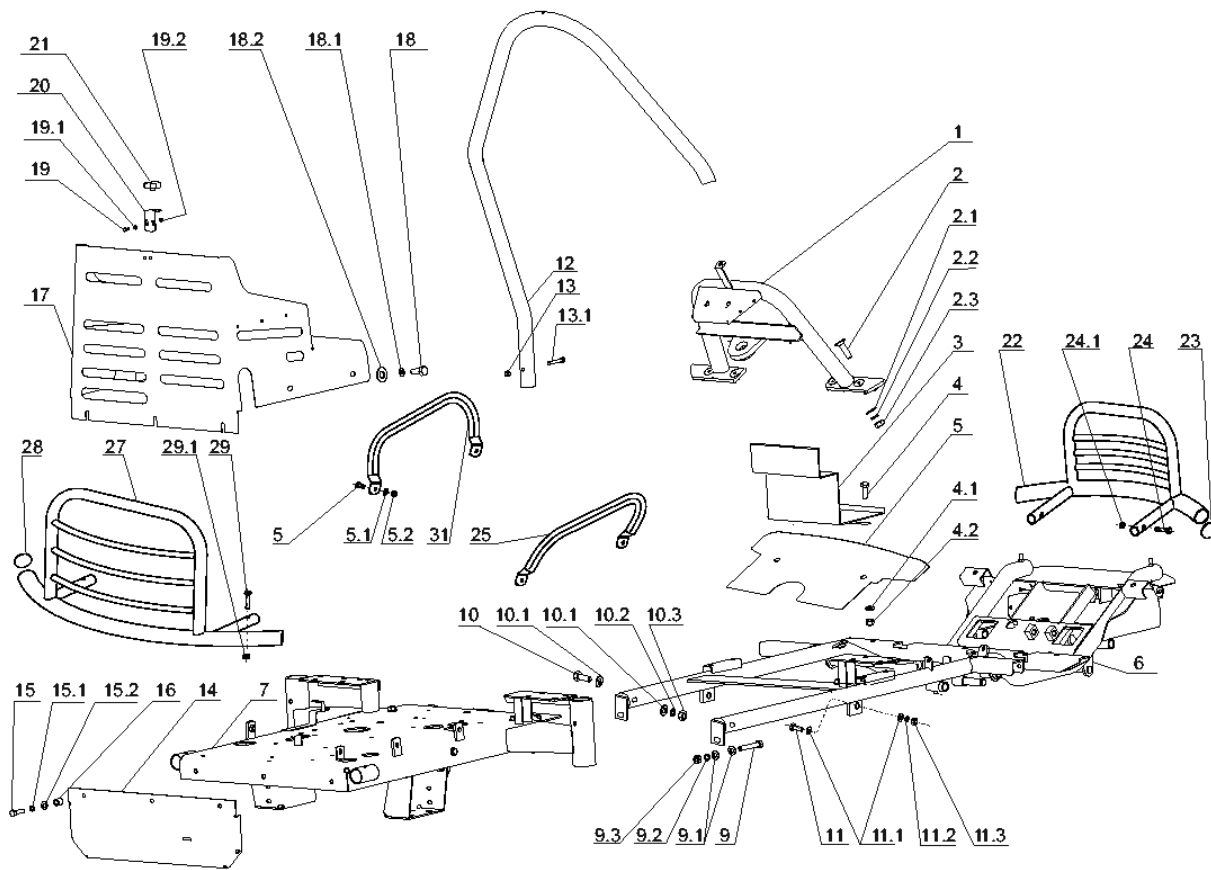
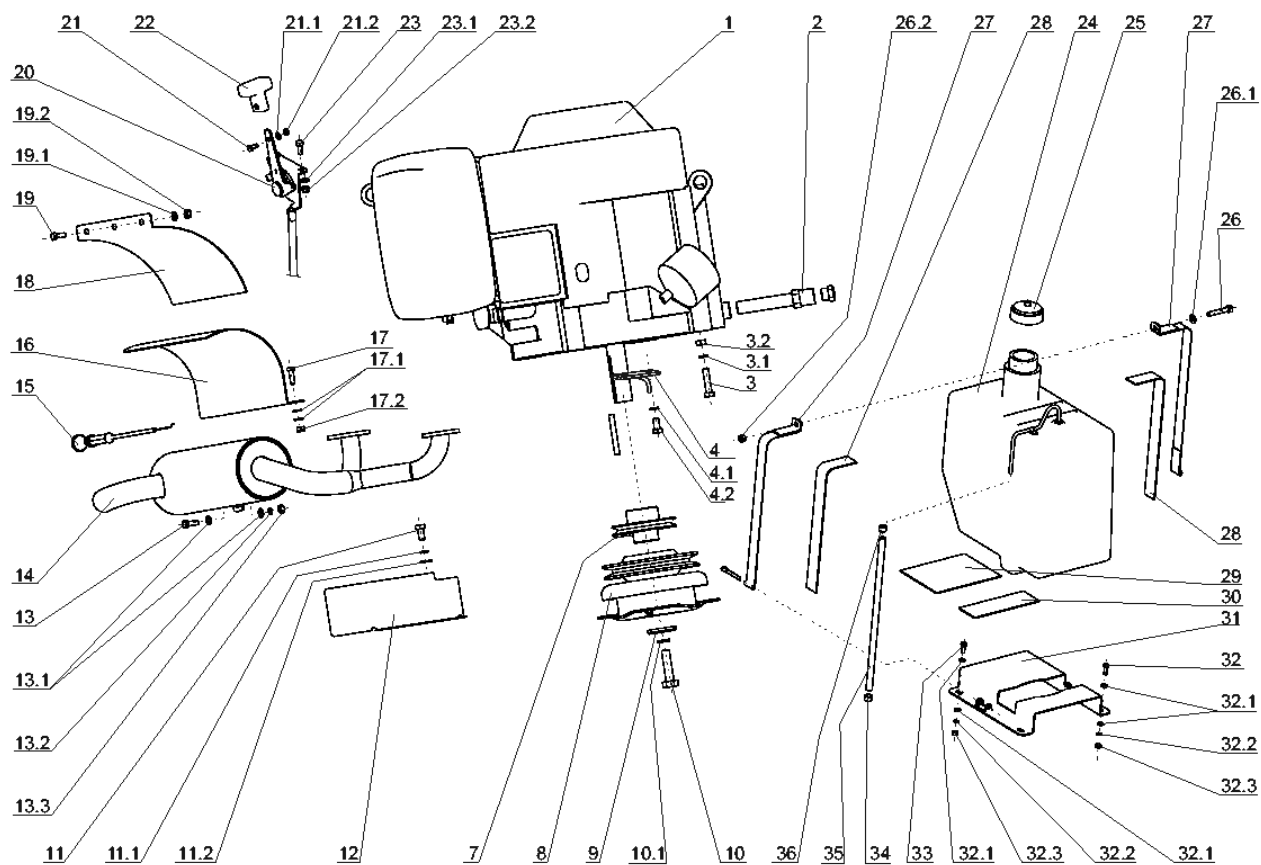


Type: CROSSJET, Season: 2008, Model: SC 2.11-20, Series: 3223 - 3523
Group: Frame, Rahmen, Cadre pri



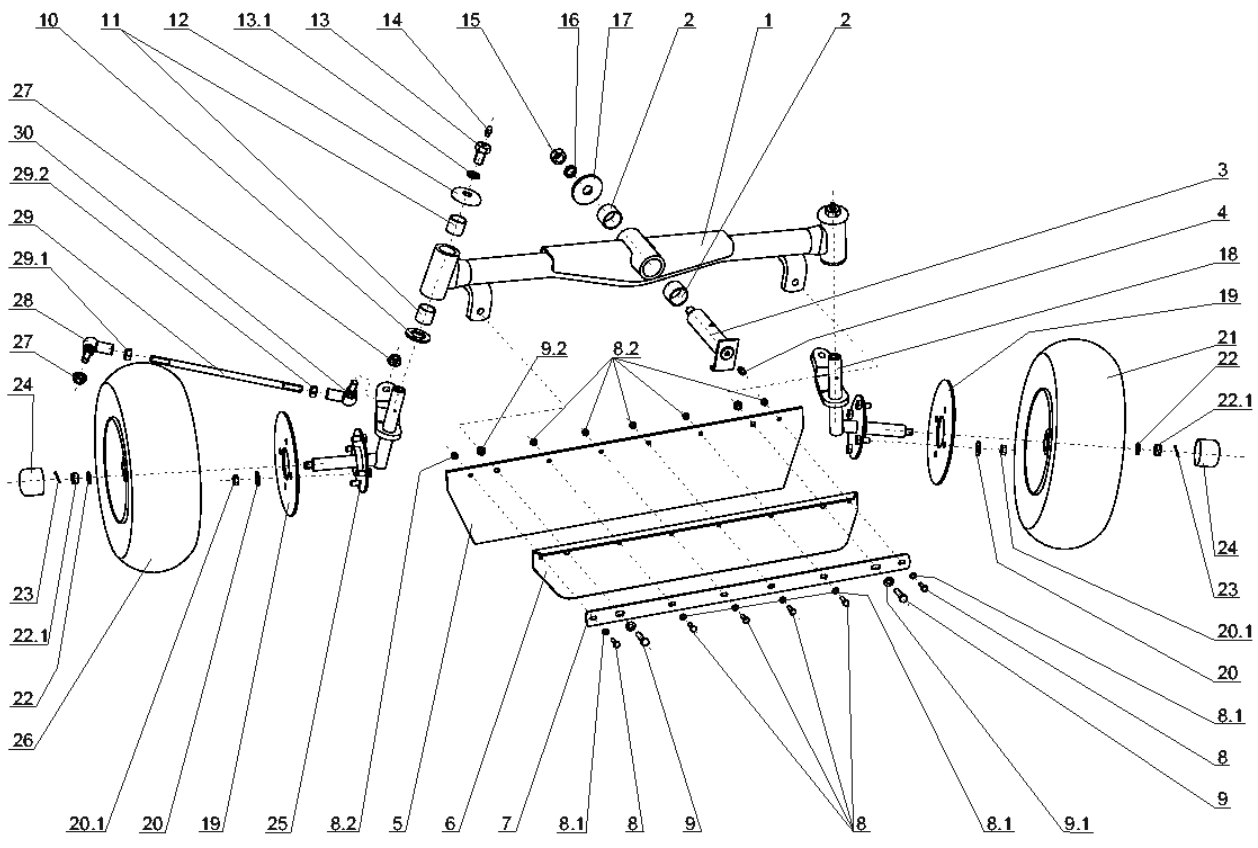
Type: CROSSJET, Season: 2008, Model: SC 2.11-20, Series: 3223 - 3523						
Group ID	Frame Name	Rahmen, Cadre pri	Bezeichnung	Nom	Code	Count
1	Steering wheel support		Lenkradstrebe	Bielle de volant	S532915462313	1
2	Screw M10x30 BN 1206		Schraube M10x30 BN 1206	Vis M10x30 BN 1206	N309578018	4
2.1	WASHER 10.5		UNTERLEGSSCHEIBE 10.5	RONDELLE 10.5	N311210504	4
2.2	WASHER 10		UNTERLEGSSCHEIBE 10	RONDELLE 10	N311214503	4
2.3	NUT M 10		MUTTER M 10	ECROU M 10	N311150506	4
3	Battery holder, complete		Batteriehalter - komplett	Porte-batteries complet	S532913462843	1
4	Screw M 10x25		Sechskantschraube M 10x25	Vis M 10x25	N309203516	2
4.1	WASHER 10.5		UNTERLEGSSCHEIBE 10.5	RONDELLE 10.5	N311210504	2
4.2	NUT M 10		MUTTER M 10	ECROU M 10	N311129502	2
5	Housing		Deckung	Dispositif de protection	S532085323873	1
6	Frame, sectional		Geteiler Rahmen	Cadre divisé	S532912472253	1
7	Motor housing, complete		Motorkammer - komplett	Chambre de moteur complete	S532927962033	1
8	SCREW M 10X25		SCHRAUBE M 10X25	VIS M 10X25	N309503502	2
8.1	WASHER 10.5		UNTERLEGSSCHEIBE 10.5	RONDELLE 10.5	N311210504	2
8.2	WASHER 10		UNTERLEGSSCHEIBE 10	RONDELLE 10	N311214503	2
8.3	NUT M 10		MUTTER M 10	ECROU M 10	N311150506	2
9	SCREW M 10X25		SCHRAUBE M 10X25	VIS M 10X25	N309503502	2
9.1	WASHER 10.5		UNTERLEGSSCHEIBE 10.5	RONDELLE 10.5	N311210504	2
9.2	WASHER 10		UNTERLEGSSCHEIBE 10	RONDELLE 10	N311214503	2
9.3	NUT M 10		MUTTER M 10	ECROU M 10	N311150506	2
10	SCREW M 8X55		SCHRAUBE M 8X55	VIS M 8X55	N309503556	2
10.1	WASHER 8.4		UNTERLEGSSCHEIBE 8.4	RONDELLE 8.4	N311210503	4
10.2	WASHER 8		UNTERLEGSSCHEIBE 8	RONDELLE 8	N311214502	2
10.3	NUT M 8		MUTTER M 8	ECROU M 8	N311150503	2
11	SCREW M 10X25		SCHRAUBE M 10X25	VIS M 10X25	N309503502	2
11.1	WASHER 10.5		UNTERLEGSSCHEIBE 10.5	RONDELLE 10.5	N311210504	2
11.2	WASHER 10		UNTERLEGSSCHEIBE 10	RONDELLE 10	N311214503	2
11.3	NUT M 10		MUTTER M 10	ECROU M 10	N311150506	2
12	Cover bend		Überrollbugel	Coude de protection	S532085427073	1
13	Screw M8x55 8.8 A2L		Schraube M8x55 8.8 A2L	Vis M8x55 8.8 A2L	N309543010	2
13.1	NUT M 8		MUTTER M 8	ECROU M 8	N311129501	2
14	Rear cover, complete		Rückdeckung - komplett	Dispositif de protection arriere complet	S532985423393	1
15	Hex screw M 8x35		Sechskantschraube M 8x35	Vis hex M 8x35	N309203530	3
15.1	WASHER 8		UNTERLEGSSCHEIBE 8	RONDELLE 8	N311214502	3
15.2	WASHER 8.4		UNTERLEGSSCHEIBE 8.4	RONDELLE 8.4	N311210503	3
16	Distance ring		Abstandring	Anneau d'écartment	N532150505	3
17	Rear cover		Rückdeckung	Dispositif de protection arriere	S532085415663	1
18	SCREW M 8X20		SCHRAUBE M 8X20	VIS M 8X20	N309203504	3
18.1	WASHER 8		UNTERLEGSSCHEIBE 8	RONDELLE 8	N311214502	3
18.2	WASHER 8.4		UNTERLEGSSCHEIBE 8.4	RONDELLE 8.4	N311210503	3
19	Screw M4x12		Schraube M4x12	Vis M4x12	N309203543	2
19.1	WASHER 4.3		UNTERLEGSSCHEIBE 4.3	RONDELLE 4.3	N311210506	2
19.2	NUT M 4		MUTTER M 4	ECROU M 4	N311129514	2
20	Holder, complete		Halter - komplett	Support - complet	S532913302813	1
21	Cable clamp N-12B-BK		Kabeleinsatz N-12B-BK	Manchon de cable N-12B-BK	N345711054	1
22	Front bumper		Vordese Stossstange-komplett	Pare-chocs avant	S532918462203	1
23	BLINDER 40/1-3 GL BLACK		VERSCHLUSS 40/1-3 GL SCHWARTZ	AVEUGLE 40/1-3 GL NOIR	N321841068	2
24	SCREW M 8X16		SCHRAUBE M 8X16	VIS M 8X16	N309203503	2
24.1	NUT M 8		MUTTER M 8	ECROU M 8	N311120502	2
25	Banister R		Handgriff R	Manche droit	S532013424963	1
26	Screw M 10X40		Schraube M 10X40	Vis M 10X40	N309019528	2
26.1	WASHER 8.4		UNTERLEGSSCHEIBE 8.4	RONDELLE 8.4	N311210503	2
26.2	NUT M 8		MUTTER M 8	ECROU M 8	N311129501	2
27	Rear bumper		Hinterstossstange - komplett	Pare-chocs arriere	S532918462193	1
28	BLINDER 40/1-3 GL BLACK		VERSCHLUSS 40/1-3 GL SCHWARTZ	AVEUGLE 40/1-3 GL NOIR	N321841068	2
29	SCREW M 8X16		SCHRAUBE M 8X16	VIS M 8X16	N309203503	2
29.1	NUT M 8		MUTTER M 8	ECROU M 8	N311129501	2
30	Screw M 10X40		Schraube M 10X40	Vis M 10X40	N309019528	2
30.1	WASHER 8.4		UNTERLEGSSCHEIBE 8.4	RONDELLE 8.4	N311210503	2
30.2	NUT M 8		MUTTER M 8	ECROU M 8	N311129501	2
31	Banister L		Handgriff L	Manche gauche	S532013424953	1

Type: CROSSJET, Season: 2008, Model: SC 2.11-20, Series: 3223 - 3523
Group: Engine, Motor, Moteur



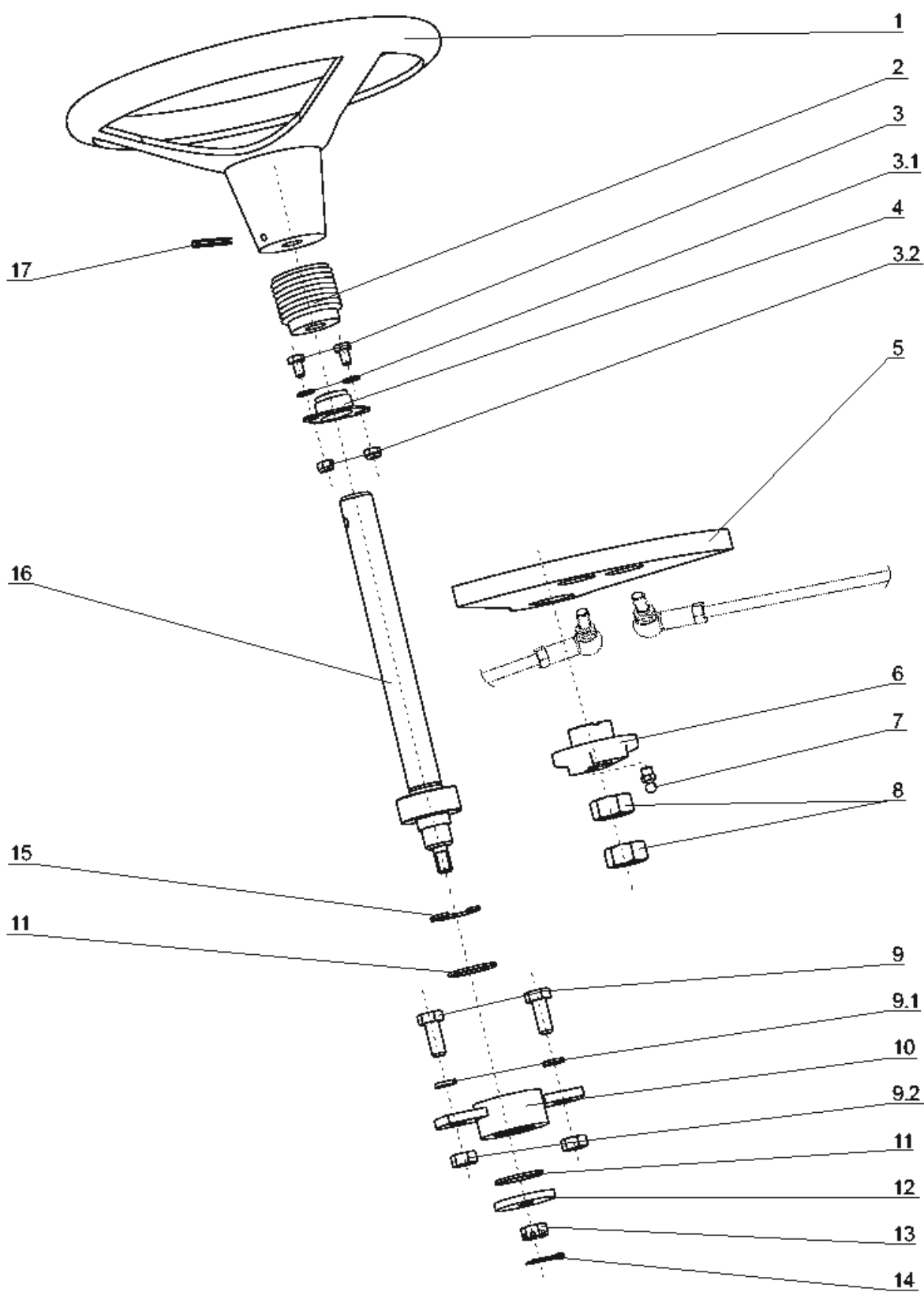
Type: CROSSJET, Season: 2008, Model: SC 2.11-20, Series: 3223 - 3523					
Group ID	Engine, Motor, Moteur Name	Bezeichnung	Nom	Code	Count
1	18 HP ENGINE VANGUARD V-TWIN	MOTOR 18 HP VANGUARD V-TWIN	MOTEUR 18 HP VANGUARD V-TWIN	N000482003	1
1.1	20 HP ENGINE VANGUARD V-TWIN	MOTOR 20 HP VANGUARD V-TWIN	MOTEUR 20 HP VANGUARD V-TWIN	N482349014	1
2	EXTENSION PIECE	AUFSATZ	RALLONGE	S532927262043	1
3	SCREW M 8X35	SCHRAUBE M 8X35	VIS M 8X35	N309503543	4
3.1	WASHER 8	UNTERLEGSCHIEBE 8	RONDELLE 8	N311214502	4
3.2	NUT M 8	MUTTER M 8	ECROU M 8	N311150503	4
4	Shoe	Sperre	Accul	S532913368403	1
4.1	WASHER 8	UNTERLEGSCHIEBE 8	RONDELLE 8	N311214502	2
4.2	SCREW M 8X16	SCHRAUBE M 8X16	VIS M 8X16	N309203503	2
5	TONGUE	FEDER	CLAVETTE	S532092312193	1
7	ENGINE BELT PULLEY 9-3325-224	RIEMENTRIEB MOTOR 9-3325-224	POULIE A COURROIE DU MOTEUR 9-3325-224	N000532012	1
8	El. magnet. clutch SN11	Kupplung kpl. SN11	Embrayage électromagnétique	N339242004	1
9	WASHER 0-9221-227	UNTERLEGSCHIEBE 0-9221-227	RONDELLE 0-9221-227	N532150469	1
10	ZINC COMPLETED SCREW UNF7/16x2 3/4	SCHRAUBE UNF7/16x2 3/4 ZINK	VIS MONTE UNF7/16x2 3/4 ZINGUEE	N309579506	1
10.1	Washer 7/16 zin.	Scheibe 7/16 zin.	Rondelle 7/16 zin.	N311214012	1
11	SCREW M 8X16	SCHRAUBE M 8X16	VIS M 8X16	N309203503	2
11.1	WASHER 8	UNTERLEGSCHIEBE 8	RONDELLE 8	N311214502	2
11.2	WASHER 8.4	UNTERLEGSCHIEBE 8.4	RONDELLE 8.4	N311210503	2
12	Cover	Leitblech	Deflecteur	S532085427063	1
13	Hex screw M 6x18	Sechskantschraube M 6x18	Vis hex M 6x18	N309503557	1
13.1	WASHER 6.4	UNTERLEGSCHIEBE 6.4	RONDELLE 6.4	N311210502	2
13.2	WASHER 6	UNTERLEGSCHIEBE 6	RONDELLE 6	N311214501	1
13.3	NUT M 6	MUTTER M 6	ECROU M 6	N311120501	1
14	Exhaust system	Auspufftopf	Echappement	S532927472333	1
15	Choke 9-8074-286	Startvergasser 9-8074-286	Choke 9-8074-286	N443612014	1
16	Cover	Leitblech	Deflecteur	S532085415633	1
17	SCREW M 6X20	SCHRAUBE M 6X20	VIS M 6X20	N309203502	2
17.1	WASHER 6.4	UNTERLEGSCHIEBE 6.4	RONDELLE 6.4	N311210502	4
17.2	NUT M 6	MUTTER M 6	ECROU M 6	N311129513	2
18	Cover	Leitblech	Deflecteur	S532085415653	1
19	SCREW M 6X16	SCHRAUBE M 6X16	VIS M 6X16	N309203501	3
19.1	WASHER 6.4	UNTERLEGSCHIEBE 6.4	RONDELLE 6.4	N311210502	6
19.2	NUT M 6	MUTTER M 6	ECROU M 6	N311129513	4
20	Throttle lever assy 9-8071-229	Gasverstellhebel 9-8071-229	Levier d'accélération. 9-8071-229	N443900103	1
21	SCREW M 4X10	SCHRAUBE M 4X10	VIS M 4X10	N309231505	1
21.1	WASHER 5.3	UNTERLEGSCHIEBE 5.3	RONDELLE 5.3	N311210501	1
21.2	NUT M 4	MUTTER M 4	ECROU M 4	N311129514	1
22	GAS CONTROL LEVER 0-8060-238	GASPEDAL 0-8060-238	MANETTE DE GAZ 0-8060-238	N443900093	1
23	SCREW M 5X14	SCHRAUBE M 5X14	VIS M 5X14	N309251514	2
23.1	WASHER 5.3	UNTERLEGSCHIEBE 5.3	RONDELLE 5.3	N311210501	2
23.2	NUT M 5	MUTTER M 5	ECROU M 5	N311129515	2
24	Fuel tank	Tank	Reservoir	S532927662043	1
25	Fuel tank cap	Tankverschluss	Bouchon	N532150321	1
26	SCREW M 8X40	SCHRAUBE M 8X40	VIS M 8X40	N309543514	1
26.1	WASHER 8.4	UNTERLEGSCHIEBE 8.4	RONDELLE 8.4	N311210503	2
26.2	NUT M 8	MUTTER M 8	ECROU M 8	N311129501	1
27	Folding strip, complete	Gürtel - komplett	Bande de serrage complet	S532914364793	2
28	Belt	Gurt	Soutache	S532092304063	2
29	Bed	Untersetzer	Cale	S532092304083	1
30	Bed	Untersetzer	Cale	S532092304073	1
31	Holder of tank	Tankhalter	Support de réservoir	S532013424943	1
32	SCREW M 6X16	SCHRAUBE M 6X16	VIS M 6X16	N309203501	3
32.1	WASHER 6.4	UNTERLEGSCHIEBE 6.4	RONDELLE 6.4	N311210502	8
32.2	WASHER 6	UNTERLEGSCHIEBE 6	RONDELLE 6	N311214501	4
32.3	NUT M 6	MUTTER M 6	ECROU M 6	N311120501	4
33	Hex screw M 6x18	Sechskantschraube M 6x18	Vis hex M 6x18	N309503557	1
34	CLAMP UM 5008	SPANGE UM 5008	PATTE UM 5008	N000532058	1
35	Fuel line	Kraftstoffschlauch	Durite essence	S532199202383	1
36	Clip 8-12 norm	Schnalle 8-12	Agrafe 8-12 norme	N548241017	1

Type: CROSSJET, Season: 2008, Model: SC 2.11-20, Series: 3223 - 3523
Group: Front axle, Vorderachse, Essieu avant



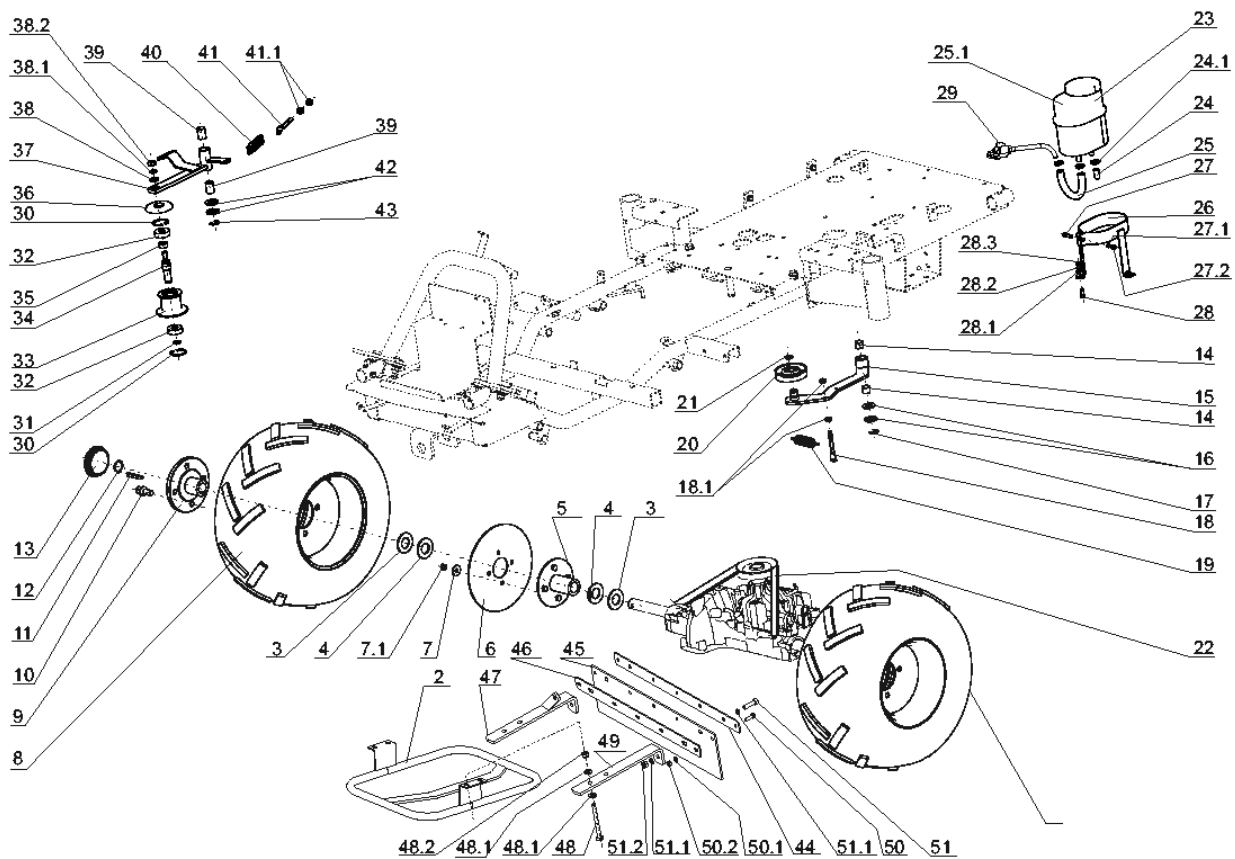
Type: CROSSJET, Season: 2008, Model: SC 2.11-20, Series: 3223 - 3523					
Group: Front axle, Vorderachse, Essieu avant					
ID	Name	Bezeichnung	Nom	Code	Count
1	Axle, complete	Achse - komplett	Essieu complet	S532916472053	1
2	Bushing 2520 KU	Buchse 2520 KU	Douille 2520 KU	N323721001	2
3	Pin	Bolzen	Tourillon	S532993122723	1
4	LUBRICATION HEAD MK 6X1	SCHMIERKOPF MK 6X1	GRAISSEUR MK 6X1	N425111004	1
5	Housing	Deckung	Dispositif de protection	S532085306013	1
6	Plate	Platte	Plaque	S532085415613	1
7	Strip	Leiste	Barre	S532015312053	1
8	SCREW M 6X20	SCHRAUBE M 6X20	VIS M 6X20	N309203502	6
8.1	Flat washer 6.4	Scheibe 6.4	Rondelle 6,4	N311210530	6
8.2	NUT M 6	MUTTER M 6	ECROU M 6	N311129513	6
9	SCREW M 8X35	SCHRAUBE M 8X35	VIS M 8X35	N309503543	2
9.1	WASHER 8.4	UNTERLEGSCHLEIBE 8.4	RONDELLE 8.4	N311210503	2
9.2	NUT M 8	MUTTER M 8	ECROU M 8	N311129501	2
10	Washer	Scheibe	Rondelle	S532092207953	2
11	Bushing 2020 KU	Buchse 2020 KU	Douille 2020 KU	N323721005	4
12	Lid	Deckel	Couvercle	S532039472153	2
13	Screw 0-9016-455	Schraube 0-9016-455	Vis 0-9016-455	N532150463	2
13.1	WASHER 12	UNTERLEGSCHLEIBE 12	RONDELLE 12	N311214504	2
14	LUBRICATION HEAD MK 6X1	SCHMIERKOPF MK 6X1	GRAISSEUR MK 6X1	N425111004	2
15	NUT M 12	MUTTER M 12	ECROU M 12	N311150505	1
16	WASHER 12	UNTERLEGSCHLEIBE 12	RONDELLE 12	N311214504	1
17	Washer 14	Scheibe 14	Rondelle 14	N311212506	1
18	Pin, complete L	Bolzen L - komplett	Tourillon gauche complet	S532993462293	1
19	Housing 0-8520-263	Deckung 0-8520-263	Dispositif de protection	N273221002	2
20	ZINC WASHER 9	UNTERLEGSCHLEIBE 9 ZINK.	RONDELLE 9 ZINGUEE	N311212517	8
20.1	NUT M 8	MUTTER M 8	ECROU M 8	N311129501	8
21	Front wheel L 14x3,25-6SL	Vorderrad L 14x3, 25-6SL	Roue avant gauche 14x3,25	N532940102	1
22	ZINC WASHER 11	UNTERLEGSCHLEIBE 11 ZINK.	RONDELLE 11 ZINGUEE	N311212521	2
22.1	Nut M10	Mutter M10	Ecrou M10	N311121512	2
23	Cotter pin 2x28	Vorstecker 2x28	Goupille 2x28	N311338545	2
24	CUP 38x20 VINIL-FLEX BLACK	ABDECKUNG 38x20 VINIL-FLEX SCHWARZ	CHAPEAU 38x20 VINIL-FLEX NOIR	N532150208	2
25	Pin, complete R	Bolzen R - komplett	Tourillon droit complet	S532993462283	1
26	Front wheel R 14x3,25-6SL	Vorderrad R 14x3, 25-6SL	Roue avant droite 14x3,25	N532940101	1
27	TOOTHED NUT M 12 DIN 6923 8 ZIN	MUTTER M 12 DIN 6923 8 VERZAHNT	ECROU M 12 DIN 6923 8 ZINGUE DENTE	N311129521	4
28	ANGLE JOINT 16 P DIN71802CS M12	GELENK 16 P DIN71802CS M12	ARTICULATION ANGULAIRE 16 P DIN71802 CS M12	N442073020	2
29	Tie rod	Verbindungsstange	Renfort 0-8010-276	N532150548	2
29.1	NUT M 12	MUTTER M 12	ECROU M 12	N311150505	2
29.2	NUT M 12 - LEFT THREAD	MUTTER M 12 LINKS	ECROU M 12 GAUCHE	N311120539	2
30	ANGLE JOINT 16 P DIN71802CS M12	GELENK 16 L DIN71802CS M12	ARTICULATION ANGULAIRE 16 L DIN71802 CS M12	N442073019	2

Type: CROSSJET, Season: 2008, Model: SC 2.11-20, Series: 3223 - 3523
Group: Steering, Lenkung, Conduite



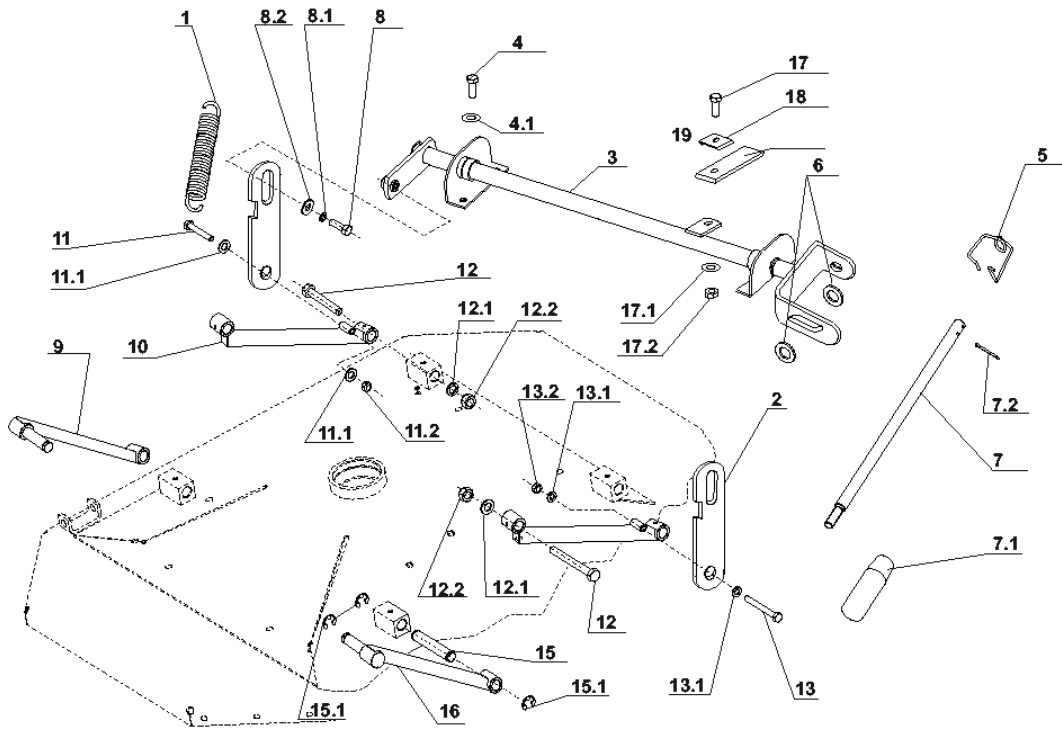
Type: CROSSJET, Season: 2008, Model: SC 2.11-20, Series: 3223 - 3523					
Group: Steering, Lenkung, Conduite					
ID	Name	Bezeichnung	Nom	Code	Count
1	STEERING WHEEL COBO 0032.0388	LENKRAD COBO 0032.0388	VOLANT COBO 0032.0388	N443821007	1
2	STEERING WHEEL CAP	LENKRADDECKEL	PROTECTION DE VOLANT	S532096262443	1
3	SCREW M8X14	SCHRAUBE M8X14	VIS M8X14	N309203538	2
3.1	WASHER 8.4	UNTERLEGSCHIEBE 8.4	RONDELLE 8.4	N311210503	2
3.2	NUT M 8	MUTTER M 8	ECROU M 8	N311129501	2
4	BALL BEARING FLW 12	KUGELLAGER FLW 12	ROULEMENT A BILLES FLW 12	N000324001	1
5	Toothed segment, complete	Zahnbogen - komplett	Segment denté complet	S532033322093	1
6	CAM	EXZENTER	EXCENTRIQUE	S532080272043	1
7	LUBRICATION HEAD MK 6X1	SCHMIERKOPF MK 6X1	GRAISSEUR MK 6X1	N425111004	1
8	NUT M14	MUTTER M14	ECROU M14	N311150513	2
9	SCREW M 8X25	SCHRAUBE M 8X25	VIS M 8X25	N309503512	2
9.1	WASHER 8	UNTERLEGSCHIEBE 8	RONDELLE 8	N311214502	2
9.2	NUT M 8	MUTTER M 8	ECROU M 8	N311150503	2
10	BEARING, COMPLETE	LAGER - KOMPLETT	PALIER COMPLET	S532938703453	1
11	WASHER	SCHEIBE	RONDELLE	S532092207583	2
12	WASHER	SCHEIBE	RONDELLE	S532092207933	1
13	NUT M8	MUTTER M8	ECROU M8	N311121513	1
14	PIN 2X20	SPLINT 2X20	GOUPILLE 2X20	N311338501	1
15	SAFETY RING 15	SICHERUNGSRING 15	BAGUE DE BLOCAGE 15	N311732008	1
16	PINION, COMPLETE	RITZEL - KOMPLETT	PIGNON COMPLET	S532938252053	1
17	FLEXIBLE PIN 6X45	ELAST:STIFT 6X45	BROCHE A RESSORT 6X45	N315238031	1

Type: CROSSJET, Season: 2008, Model: SC 2.11-20, Series: 3223 - 3523
Group: Rear axle, Hinterachse, Essieu arrière



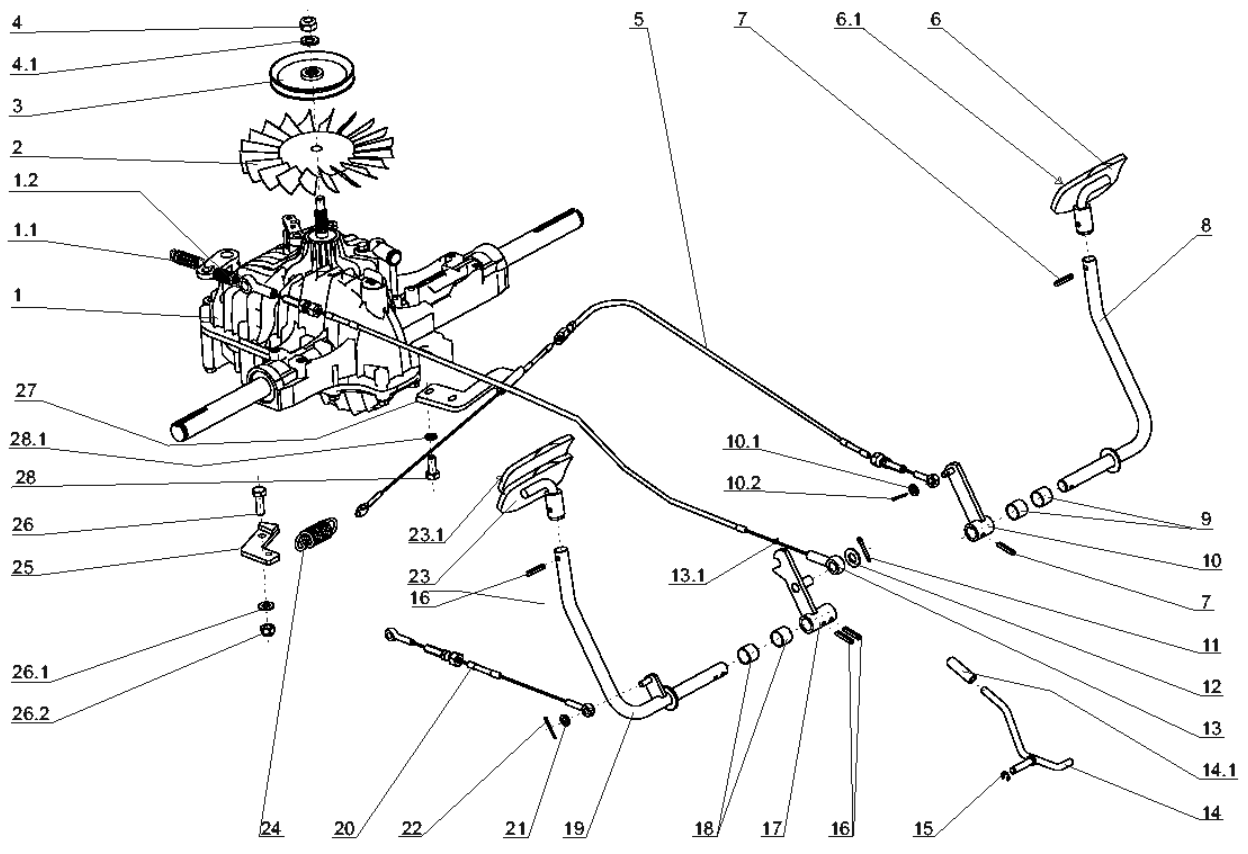
Type: CROSSJET, Season: 2008, Model: SC 2.11-20, Series: 3223 - 3523						
Group: Rear axle, Hinterachse, Essieu arriere						
ID	Name	Bezeichnung	Nom	Code	Count	
1	Rear whell R 18x9.5-8SL	Hinterrad R 18x9.5-8SL	Roue arriere droit 18x9.5-8SL	N532940094	1	
2	Pin	Achse	Axe	S532913462963	1	
3	WASHER	UNTERLEGSCHIEBE	RONDELLE	S532092208053	4	
4	WASHER	UNTERLEGSCHIEBE	RONDELLE	S532092208083	15	
5	Spacer	Strebe	Ecartement	S532995362043	2	
6	Housing 0-8520-262	Deckel 0-8520-262	Dispositif de protection 0-8520-262	N273221001	2	
7	ZINC WASHER 9	UNTERLEGSCHIEBE 9 ZINK.	RONDELLE 9 ZINGUEE	N311212517	8	
7.1	NUT M 8	MUTTER M 8	ECROU M 8	N311129501	8	
8	Rear whell L 18x9.5-8SL	Hinterrad L 18x9.5-8SL	Roue arriere gauche 18x9.5	N532940095	1	
9	Whell hub	Radnabe	Moyeu de roue	S532029214293	2	
10	DISC SCREW M 12X1.5X24	RADSCHRAUBE M 12X1.5X24	VIS M 12X1.5X24 A DISQUE	N443900092	8	
11	TONGUE	FEDER	CLAVETTE	S532092312203	2	
12	SAFETY RING 25	SICHERUNGSRING 25	BAGUE DE BLOCAGE 25	N311733014	2	
13	Blind	Verblende	Bride d'aveuglement	S532039472013	2	
14	Teflon bushing 1615 KU	Buchse 1615 KU	Douille en teflon 1615 KU	N323721004	2	
15	Pulley holder	Halter der Rolle	Support de galet	S532913462823	1	
16	Washer 16x22x1 DIN 988	Scheibe 16x22x1 DIN 988	Rondelle 16x22x1 DIN 988	N311219496	2	
17	SAFETY RING 12	SICHERUNGSRING 12	BAGUE DE BLOCAGE 12	N311732009	2	
18	Screw 0-9016-454	Schraube 0-9016-454	Vis 0-9016-454	N309599025	1	
18.1	NUT M 8	MUTTER M 8	ECROU M 8	N311120502	2	
19	Spring 0-9746-490	Zugfeder 0-9746-490	Ressort 0-9746-490	N315231234	1	
20	METAL BELT PULLEY V 3000-3316	RIEMENTRIEB V 3000-3316 - METALL	POULIE A COURROIE V 3000-3316 - EN METAL	N000532006	1	
21	Snap ring 17	Sicherungsring 17	Anneau de retenue 17	N311733007	1	
22	V-Belt R12.5x825 LA	Riemenscheibe R12.5x825 LA	Courroie trapèz R12.5x825 LA	N272721027	1	
23	Expansion tank COBO 0.8l	Oltank COBO 0.8l	Expansion bassin COBO 0.8l	N532150558	1	
24	Capping strip B-1045	Deckung B-1045	Protection B-1045	N532150577	1	
24.1	CLAMP UM 5008	SPANGE UM 5008	PATTE UM 5008	N000532058	1	
25	Tube-oil gas	Schlasch Öl-Benzin	Boyaou-huile benzine	S532199202433	1	
25.1	ZINC HOSE CLAMP 10-16 MM	SCHLAUCHSPANGE 10-16 MM ZINK	ATTACHE DE FLEXIBLE 10-16 MM ZINGUEE	N548241016	2	
26	Holder	Halter	Manche	S532913463003	1	
27	SCREW M 6X20	SCHRAUBE M 6X20	VIS M 6X20	N309203502	1	
27.1	WASHER 6	UNTERLEGSCHIEBE 6	RONDELLE 6	N311214501	1	
27.2	NUT M 6	MUTTER M 6	ECROU M 6	N311120501	1	
28	SCREW M 6X16	SCHRAUBE M 6X16	VIS M 6X16	N309203501	1	
28.1	WASHER 6.4	UNTERLEGSCHIEBE 6.4	RONDELLE 6.4	N311210502	1	
28.2	WASHER 6	UNTERLEGSCHIEBE 6	RONDELLE 6	N311214501	1	
28.3	NUT M 6	MUTTER M 6	ECROU M 6	N311120501	1	
29	Collet - complete	Gurgel - komplett	Manchon - complet	S532982462063	1	
30	Snap ring 35	Sicherungsring 35	Anneau de retenue 35	N311733075	2	
31	Safety ring 15	Sicherungsring 15	Anillo de seguridad 15	N311733005	1	
32	Bearing 6202 VV C3	Lager 6202 VV C3	Palier 6202 VV C3	N324162097	2	
33	Pulley	Rolle	Poulie	S532033232383	1	
34	Shaft 0-3812-814	Welle 0-3812-814	Arbre 0-3812-814	N532150456	1	
35	Distance ring 1-9520-339	Abstandring 1-9520-339	Anneau d'ecartement 1-9520	N532150489	1	
36	Lid 0-3947-216	Deckel 0-3947-216	Couvercle 0-3947-216	N321841075	1	
37	Pulley holder	Halter der Spannrolle	Support de galet	S532913462793	1	
38	WASHER 10.5	UNTERLEGSCHIEBE 10.5	RONDELLE 10.5	N311210504	1	
38.1	WASHER 10	UNTERLEGSCHIEBE 10	RONDELLE 10	N311214503	1	
38.2	NUT M 10	MUTTER M 10	ECROU M 10	N311150506	1	
39	Teflon bushing 1625 KU	Buchse 1625 KU	Douille en teflon 1625 KU	N323721006	2	
40	Spring 0-9746-484	Zugfeder 0-9746-484	Ressort 0-9746-484	N315231228	1	
41	Screw 0-9016-454	Schraube 0-9016-454	Vis 0-9016-454	N309599025	1	
41.1	NUT M 8	MUTTER M 8	ECROU M 8	N311120502	2	
42	Washer 16x22x1 DIN 988	Scheibe 16x22x1 DIN 988	Rondelle 16x22x1 DIN 988	N311219496	2	
43	SAFETY RING 12	SICHERUNGSRING 12	BAGUE DE BLOCAGE 12	N311732009	1	
44	Strip	Leiste	Liteau	S532015312063	1	
45	Shield	Blende	Ecran	S532085306063	1	
46.1	Strip	Leiste	Liteau	S532015312073	1	
47	Washer, complete	Scheibe - komplett	Rondelle - complet	S532992462023	1	
48	SCREW M 8X80	SCHRAUBE M 8X80	VIS M 8X80	N309501571	4	
48.1	WASHER 8.4	UNTERLEGSCHIEBE 8.4	RONDELLE 8.4	N311210503	8	
48.2	NUT M 8	MUTTER M 8	ECROU M 8	N311129501	4	
49	Washer	Scheibe	Rondelle	S532092402553	1	
50	SCREW M 6X20	SCHRAUBE M 6X20	VIS M 6X20	N309203502	5	
50.1	WASHER 6.4	UNTERLEGSCHIEBE 6.4	RONDELLE 6.4	N311210502	5	
50.2	NUT M 6	MUTTER M 6	ECROU M 6	N311129513	5	
51	Hex screw M 8x25	Sechskantschraube M 8x25	Vis M 8x25	N309203517	2	
51.1	WASHER 8	UNTERLEGSCHIEBE 8	RONDELLE 8	N311214502	4	
51.2	NUT M 8	MUTTER M 8	ECROU M 8	N311129501	2	

Type: CROSSJET, Season: 2008, Model: SC 2.11-20, Series: 3223 - 3523
Group: Mowing control, Mäheraushebung, Commande de coupe



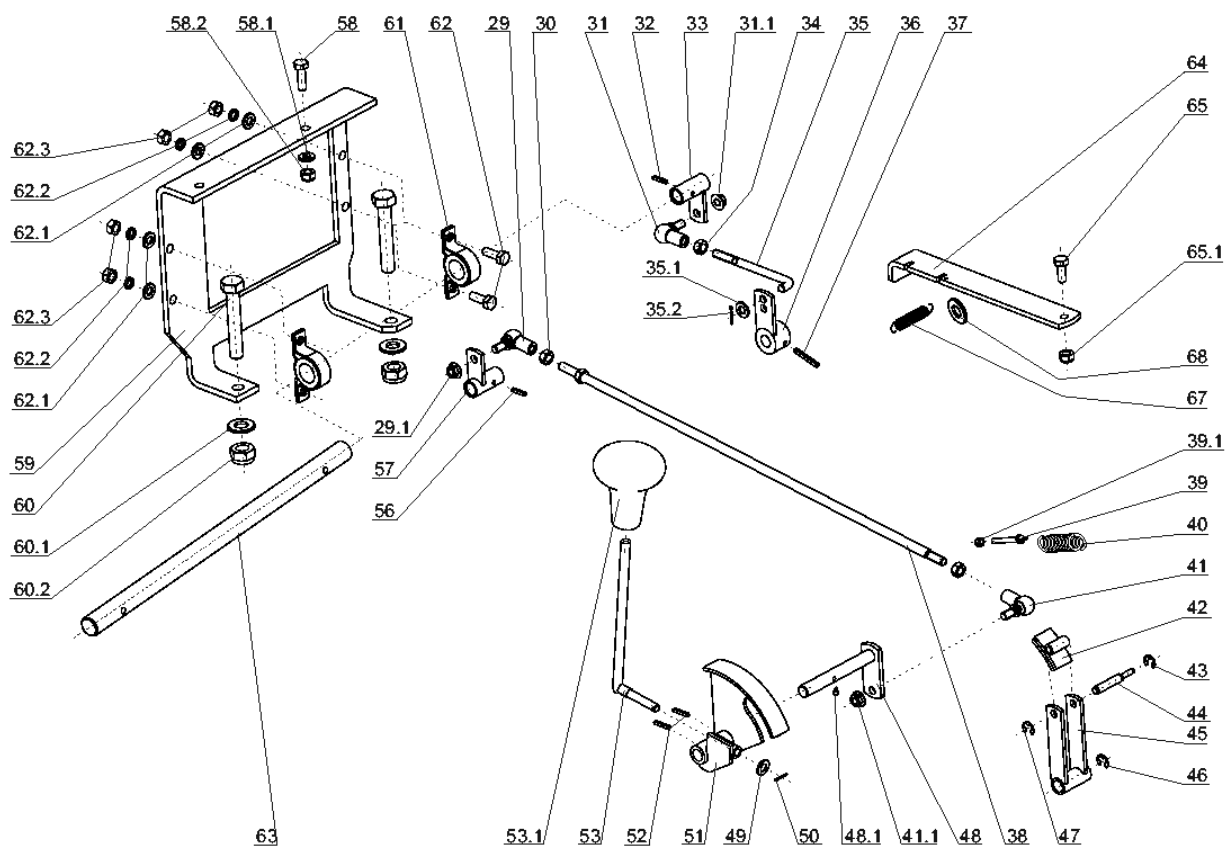
Type: CROSSJET, Season: 2008, Model: SC 2.11-20, Series: 3223 - 3523					
Group ID	Mowing control, Name	Mäheraushebung, Bezeichnung	Commande de coupe, Nom	Code	Count
1	Spring 0-9746-483	Feder 0-9746-483	Ressort 0-9746-483	N315231227	2
2	Mowing arm	Mähenarm	Bras de coupe	S532080312093	2
3	Mowing lift	Mähenabhebung	Levage de la coupe	S532980702143	1
4	SCREW M 8X16	SCHRAUBE M 8X16	VIS M 8X16	N309203503	4
4.1	WASHER 8	UNTERLEGSCHIEBE 8	RONDELLE 8	N311214502	4
5	Spring 0-9746-481	Feder 0-9746-481	Ressort 0-9746-481	N315231222	1
6	WASHER 15	UNTERLEGSCHIEBE 15	RONDELLE 15	N311210511	2
7	Rod 0-8011-244	Stange 0-8011-244	Barre 0-8011-244	N532150512	1
7.1	Handle 1003 pr. 15 black	Handgriff 1003 pr. 15 schwarz	Poignée 1003 pr.15 noire	N532150425	1
7.2	Cotter pin 3.2x36	Vorstecker 3.2x36	Goupille 3.2x36	N311338524	1
8	Hex screw M 8x25	Sechskantschraube M 8x25	Vis M 8x25	N309203517	2
8.1	WASHER 8	UNTERLEGSCHIEBE 8	RONDELLE 8	N311214502	2
8.2	ZINC WASHER 9	UNTERLEGSCHIEBE 9 ZINK.	RONDELLE 9 ZINGUEE	N311212517	2
9	Lifting arm, front R	Vorderarm des Anhubes R	Bras de levée avant droit	S532980365233	1
10	Lifting arm, rear R	Hinterarm des Anhubes R	Bras de levée arrière droit	S532980365243	1
11	Screw M8x55	Schraube M8x55	Vis M8x55	N309201519	1
11.1	ZINC WASHER 9	UNTERLEGSCHIEBE 9 ZINK.	RONDELLE 9 ZINGUEE	N311212517	2
11.2	NUT M 8	MUTTER M 8	ECROU M 8	N311129501	1
12	Screw pr. 16/M12-80 BN1359	Schraube pr. 16/M12-80 BN	Vis pr. 16/M12-80 BN1359	N309578491	4
12.1	Washer 13	Scheibe 13	Rondelle 13	N311210533	4
12.2	NUT M 12	MUTTER M 12	ECROU M 12	N311129505	4
13	Screw M8x75	Schraube M8x75	Vis M8x75	N309201518	1
13.1	ZINC WASHER 9	UNTERLEGSCHIEBE 9 ZINK.	RONDELLE 9 ZINGUEE	N311212517	2
13.2	NUT M 8	MUTTER M 8	ECROU M 8	N311129501	1
14	Lifting arm, rear L	Hinterarm des Anhubes L	Bras de levée arrière gauche	S532980365253	1
15	Pin 1-9310-367	Bolzen 1-9310-367	Tourillon 1-9310-367	N532150503	2
15.1	SAFETY RING 12	SICHERUNGSRING 12	BAGUE DE BLOCAGE 12	N311732009	6
16	Lifting arm, front L	Vorderarm des Anhubes L	Bras de levée avant gauche	S532980365223	1
17	SCREW M 6X16	SCHRAUBE M 6X16	VIS M 6X16	N309203501	1
17.1	WASHER 6.4	UNTERLEGSCHIEBE 6.4	RONDELLE 6.4	N311210502	1
17.2	NUT M 6	MUTTER M 6	ECROU M 6	N311129513	1
18	Provisory washer	Feststellscheibe	Rondelle d'immobilisation	S532092412463	1
19	Spring element	Federelement	Élément élastique	S532097302223	1

Type: CROSSJET, Season: 2008, Model: SC 2.11-20, Series: 3223 - 3523
Group: Operation 1, Batätigung 1, Relevage 1



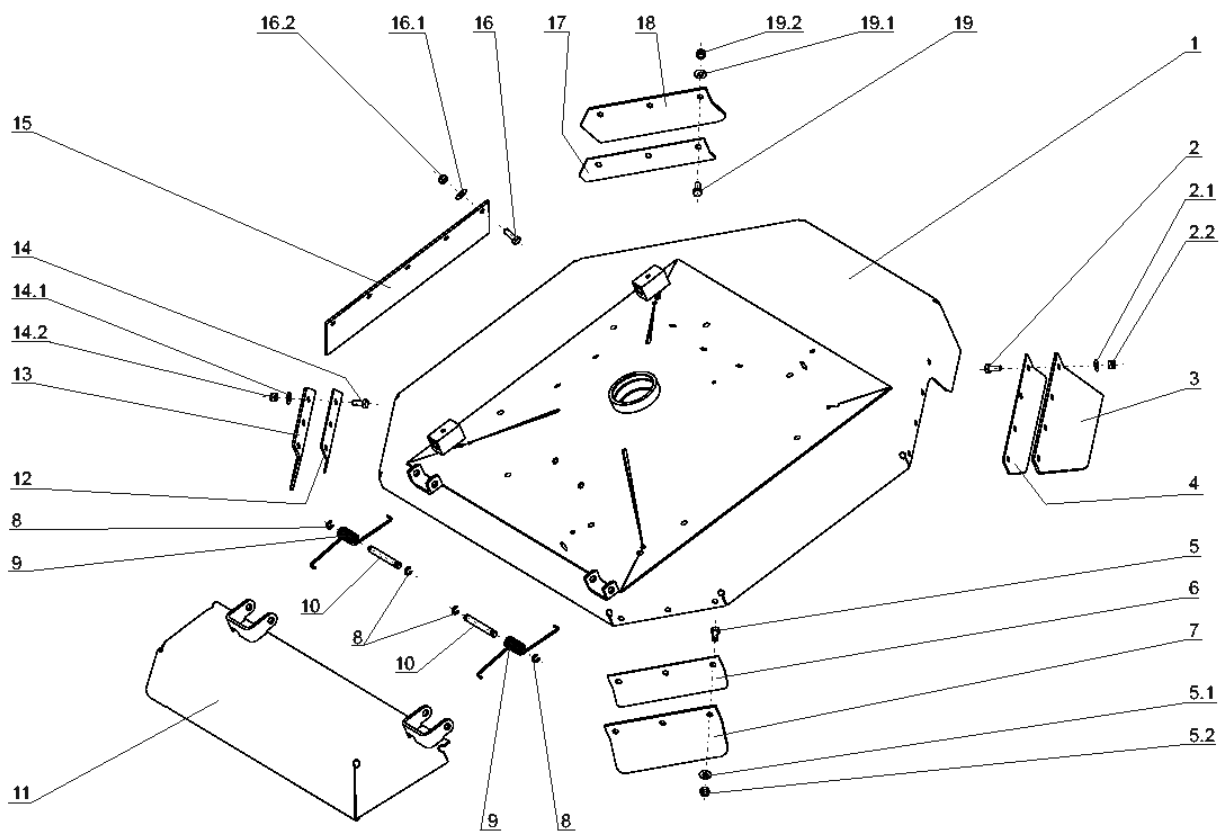
Type: CROSSJET, Season: 2008, Model: SC 2.11-20, Series: 3223 - 3523					
Group: Operation 1, Batätigung 1, Relevage 1					
ID	Name	Bezeichnung	Nom	Code	Count
1	TRANSMISSION K 62 Q TUFF TORO WITH AXLE LOCK	GETRIEBE K 62 Q TUFF TORO MIT DIFFERENTIALSPERRE	BOITE DE VITESSES K 62 Q TUFF TORO AVEC MECANISME DE BLOCAGE	N532991053	1
1.1	Spring TZ 1.6x14.1x56x20 zin.	Feder TZ 1.6x14.1x56x20 zin.	Ressort TZ 1.6x14.1x56x20 zin.	N315231042	1
1.2	TRAVEL SPRING 0-9746-487	FEDER 0-9746-487 ANTRIEB	RESSORT 0-9746-487 DE COURSE	N315231230	1
2	Fan	Ventilator	Ventilateur	N532150376	1
3	Belt pulley, complete	Riemenscheiben - komplett	Pouile complete	S532933252603	1
4	NUT M 10	MUTTER M 10	ECROU M 10	N311129502	1
4.1	WASHER 10.5	UNTERLEGSCHIEBE 10.5	RONDELLE 10.5	N311210504	1
5	Bowden cable, differential interlock	Diferentialverschlussverbindungsbowden	Bowden	N443900119	1
6	Pedal	Pedal	Pédale	S532980463173	1
6.1	PEDAL STEP COATING 273 151 010 160	PEDALBELAG 273 151 010 160	REVETEMENT DU PATIN DE LA PEDALE 273 151 010 160	N273151001	1
7	FLEXIBLE PIN 5X22	ELAST.KEIL 5X22	BROCHE A RESSORT 5X22	N315238037	2
8	Brake pedal	Bremspedal	Pédale de frein	S532980463203	1
9	Bushing 1425 KU Teflon	Büchse 1425 KU Teflon	Douille 1425 KU Teflon	N323721011	2
10	Hub, complete	Nabe-komplett	Moyeu complet	S532929362183	1
10.1	WASHER 6.4	UNTERLEGSCHIEBE 6.4	RONDELLE 6.4	N311210502	1
10.2	Cotter pin 2x14	Vorstrecker 2x14	Goupille 2x14	N311338532	1
11	PIN 3.2X20	SPLINT 3.2X20	GOUPILLE 3.2X20	N311338516	1
12	WASHER 10.5	UNTERLEGSCHIEBE 10.5	RONDELLE 10.5	N311210504	1
13	Bowden cable, brake	Bremsverbindungsbowden	Accouplement bowden de frein	N443900121	1
13.1	Bond RT 360	Klemme RT 360	Attache RT 360	N532150332	2
14	Arrest brakes	Bremsleinresten	Blocage de frein	S532980463223	1
14.1	BLACK, VINYL COVER FLEX 8X40	ABDECKUNG 8X40 VINYL-FLEX SCHWARZ	CHAPEAU 8X40 VINYL-FLEX NOIR	N532150209	1
15	SAFETY RING 6	SICHERUNGSRING 6	BAGUE DE BLOCAGE 6	N311732007	1
16	FLEXIBLE PIN 5X22	ELAST.KEIL 5X22	BROCHE A RESSORT 5X22	N315238037	3
17	Arrester	Fallklinke	Auberon	S532980463213	1
18	Bushing 1425 KU Teflon	Büchse 1425 KU Teflon	Douille 1425 KU Teflon	N323721011	2
19	Brake pedal	Bremspedal	Pédale de frein	S532980463193	1
20	Bowden cable, brake	Bremsverbindungsbowden	Accouplement bowden de frein-a zero	N443900120	1
21	WASHER 6.4	UNTERLEGSCHIEBE 6.4	RONDELLE 6.4	N311210502	1
22	Cotter pin 2x14	Vorstrecker 2x14	Goupille 2x14	N311338532	1
23	Pedal	Pedal	Pédale	S532980463183	1
23.1	PEDAL STEP COATING 273 151 010 160	PEDALBELAG 273 151 010 160	REVETEMENT DU PATIN DE LA PEDALE 273 151 010 160	N273151001	1
24	DIFFERENTIAL LOCK SPRING 0-9746-493	FEDER 0-9746-493 DER DIFFERENTIALSPERRE	RESSORT 0-9746-493 DU MECANISME DE BLOCAGE DU DIFFERENTIEL	N315231239	1
25	FOOTING - COMPLETE	PEDAL KOMPLETT	PATTE COMPLETE	S532980365163	1
26	Hex screw M 8x25	Sechskantschraube M 8x25	Vis M 8x25	N309203517	1
26.1	WASHER 8.4	UNTERLEGSCHIEBE 8.4	RONDELLE 8.4	N311210503	1
26.2	NUT M 8	MUTTER M 8	ECROU M 8	N311129501	1
27	Holder	Halter	Support	S532913462813	1
28	SCREW M 8X30 DIN 33267500	SCHRAUBE M 8X30 DIN 7500D BN 3326	VIS M 8X30 DIN 7500D BN 3326	N309578518	2
28.1	WASHER 8	UNTERLEGSCHIEBE 8	RONDELLE 8	N311214502	2

Type: CROSSJET, Season: 2008, Model: SC 2.11-20, Series: 3223 - 3523
Group: Operation 2, Batätigung 2, Relevage 2



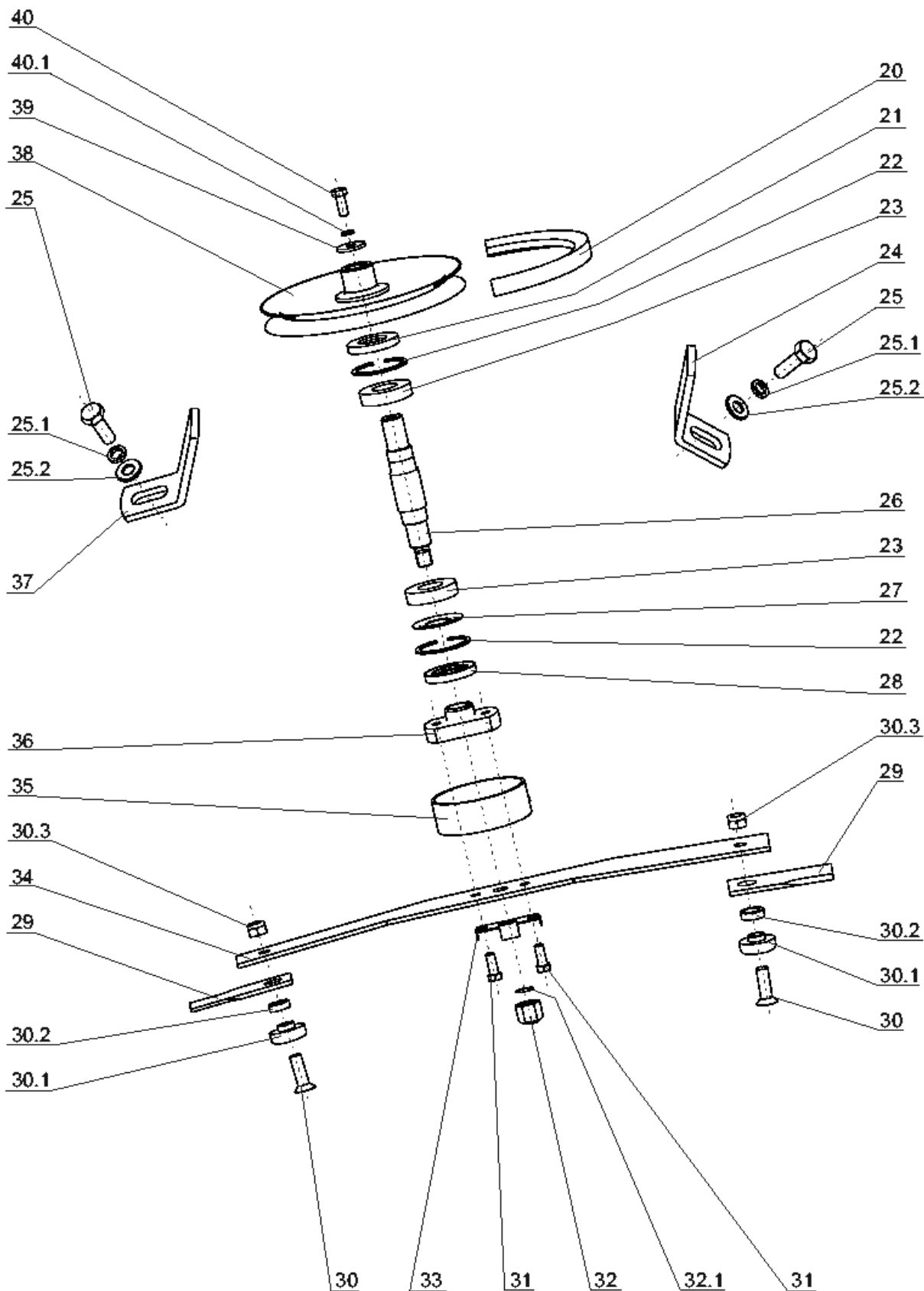
Type: CROSSJET, Season: 2008, Model: SC 2.11-20, Series: 3223 - 3523					
Group: Operation 2, Batätigung 2, Relevage 2					
ID	Name	Bezeichnung	Nom	Code	Count
29	ANGLE JOINT 16 P DIN71802CS M12	GELENK 16 P DIN71802CS M12	ARTICULATION ANGULAIRE 16 P DIN71802 CS M12	N442073020	1
29.1	TOOTHED NUT M 12 DIN 6923 8 ZIN	MUTTER M 12 DIN 6923 8 VERZAHNT	ECROU M 12 DIN 6923 8 ZINGUE DENTE	N311129521	2
30	NUT M 12	MUTTER M 12	ECROU M 12	N311150505	1
31	ANGLE JOINT 16 P DIN 71802 CS M12	GELENK 16 DIN 71802 CS M10 P	ARTICULATION ANGULAIRE 16 DIN 71802 CS M10 P	N442073021	1
31.1	TOOTHED NUT M 10 DIN 6923 8 ZIN	MUTTER 10 DIN 6923 8 ZIN VERZAHNT	ECROU M 10 DIN 6923 8 ZINGUE DENTE	N311129516	1
32	FLEXIBLE PIN 5X22	ELAST.KEIL 5X22	BROCHE A RESSORT 5X22	N315238037	1
33	Hub	Nabe	Moyeu	S532929362143	1
34	NUT M 10	MUTTER M 10	ECROU M 10	N311150506	1
35	Travel pull rod 0-8040-292	Fahrwerkzustange 0-8040-292	Tige de déplacement 0-8040-292	N532150496	1
36	Lever, complete	Hebel-komplet	Levier complet	S532929462043	1
37	FLEXIBLE PIN 6X40	ELAST.STIFT 6X40	BROCHE A RESSORT 6X40	N315238049	1
38	Bar 0-8010-275	Gestänge 0-8010-275	Barre de traction 0-8010-275	N532150426	1
39	Screw M6x50	Schraube mit dem Auge M6x50	Vis a oeil M6x50 BN1006 zin.	N309578514	1
39.1	NUT M 6	MUTTER M 6	ECROU M 6	N311129513	1
40	TRAVEL SPRING 0-9746-487	FEDER 0-9746-487 ANTRIEB	RESSORT 0-9746-487 DE COURSE	N315231230	1
41	ANGLE JOINT 16 P DIN71802CS M12	GELENK 16 L DIN71802CS M12	ARTICULATION ANGULAIRE 16 L DIN71802 CS M12	N442073019	1
41.1	NUT M 12 - LEFT THREAD	MUTTER M 12 LINKS	ECROU M 12 GAUCHE	N311120539	1
42	Brake lining	Bremsebelag	Garniture de frein	S532917722013	1
43	SAFETY RING 4	SICHERUNGSRING 4	BAGUE DE BLOCAGE 4	N311732001	1
44	Pin 1-9310-372	Bolzen 1-9310-372	Tourillon 1-9310-372	N532150506	1
45	Hub, complete	Nabe-komplett	Moyeu complet	S532929362153	1
46	SAFETY RING 12	SICHERUNGSRING 12	BAGUE DE BLOCAGE 12	N311732009	1
47	Snap ring 7	Sicherungsring 7	Anneau de retenue 7	N311732002	2
48	Pin of travel	Fahrwerkbolzen	Tourillon de déplacement	S532993362853	1
48.1	LUBRICATION HEAD MK 6X1	SCHMIERKOPF MK 6X1	GRAISSEUR MK 6X1	N425111004	1
49	WASHER 13	UNTERLEGSCHIEBE 13	RONDELLE 13	N311210505	1
50	PIN 2X20	SPLINT 2X20	GOUPILLE 2X20	N311338501	1
51	Hub of travel gear	Fahrwerkschaltungsnabe	Moyeu de sélection de déplacement	S532929462083	1
52	Spring pin 5x25	Federstift 5x25	Goupille élastique 2x25	N315238036	2
53	Travel lever	Fahrwerkhebel	Levier de déplacement	S532980463253	1
53.1	Handle 1066 pr.12 black	Handgriff 1066 pr.12 schwarz	Poignée 1066 pr.12 noir	N532150341	1
56	FLEXIBLE PIN 5X22	ELAST.KEIL 5X22	BROCHE A RESSORT 5X22	N315238037	1
57	Clamp	Nabe	Moyeu	S532929362193	1
58	SCREW M 6X20	SCHRAUBE M 6X20	VIS M 6X20	N309203502	1
58.1	WASHER 6.4	UNTERLEGSCHIEBE 6.4	RONDELLE 6.4	N311210502	1
58.2	NUT M 6	MUTTER M 6	ECROU M 6	N311129513	1
59	Holder	Halter	Support	S532113413943	1
60	Screw M8x55	Schraube M8x55	Vis M8x55	N309201519	2
60.1	WASHER 8.4	UNTERLEGSCHIEBE 8.4	RONDELLE 8.4	N311210503	2
60.2	NUT M 8	MUTTER M 8	ECROU M 8	N311129501	2
61	Bearing	Lager	Palier	S532994352013	2
62	Hex screw M 6x18	Sechskantschraube M 6x18	Vis hex M 6x18	N309503557	4
62.1	WASHER 6.4	UNTERLEGSCHIEBE 6.4	RONDELLE 6.4	N311210502	4
62.2	WASHER 6	UNTERLEGSCHIEBE 6	RONDELLE 6	N311214501	4
62.3	NUT M 6	MUTTER M 6	ECROU M 6	N311150504	4
63	Control travel shaft 0-3810-279	Kranfahrwerkswelle 0-3810-279	Arbre de la commande de déplacement	N532150495	1
64	Breaking pull rod	Ausrückzugstange	Tige de mise hors marche	S532080402913	1
65	SCREW M 6X20	SCHRAUBE M 6X20	VIS M 6X20	N309203502	1
65.1	NUT M 6	MUTTER M 6	ECROU M 6	N311129513	1
66	ZINC WASHER 6.6	UNTERLEGSCHIEBE 6.6 ZINK	RONDELLE 6.6 ZINGUEE	N311212516	1
67	Spring TZ 080.088.0312 zin	Zugfeder TZ 080.088.0312 zin	Ressort TZ 080.088.0312 zin	N315231224	1

Type: CROSSJET, Season: 2008, Model: SC 2.11-20, Series: 3223 - 3523
Group: Mowing system 1, Mähwerk 1, Coupe 1



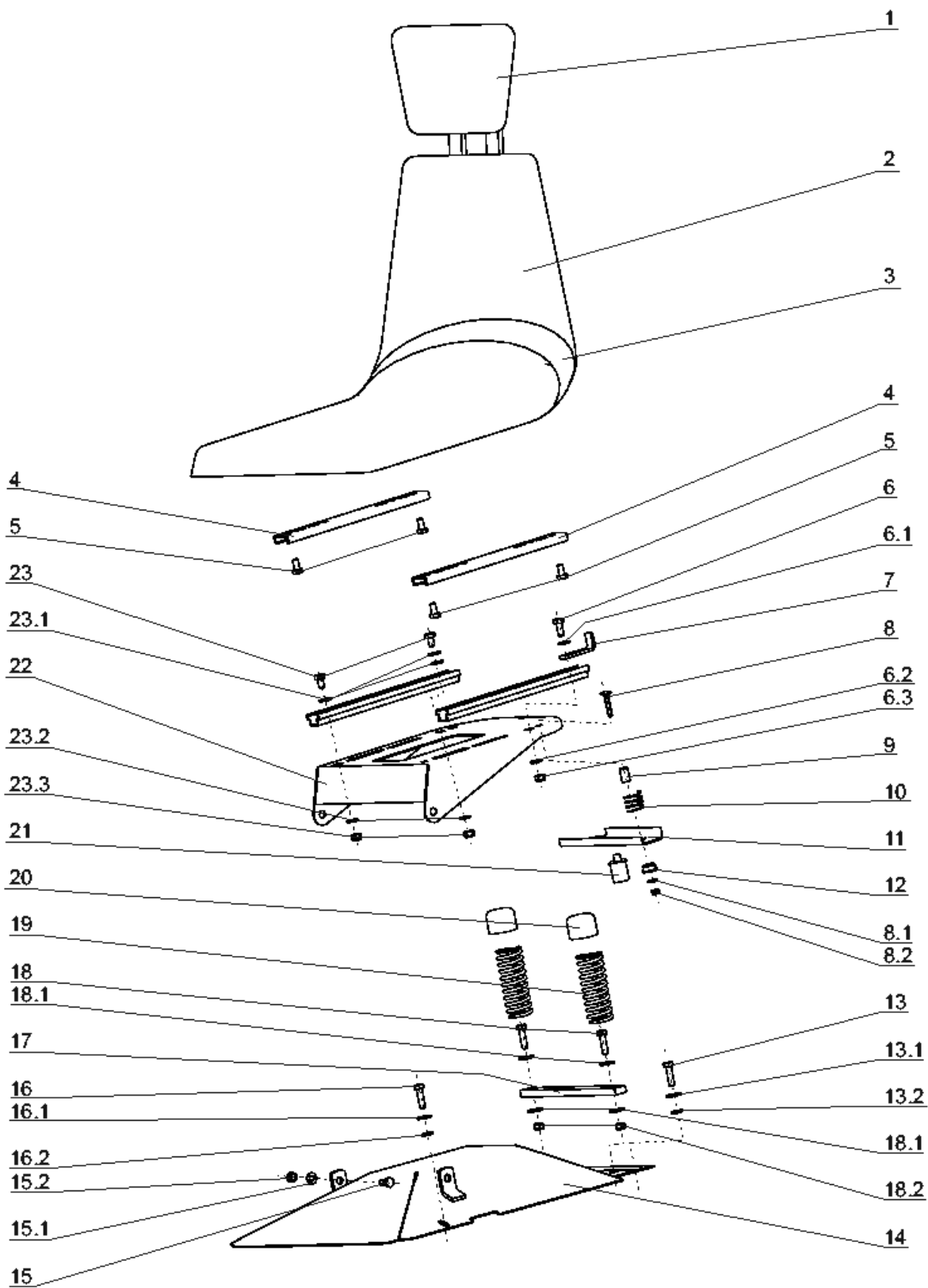
Type: CROSSJET, Season: 2008, Model: SC 2.11-20, Series: 3223 - 3523					
Group: Mowing system 1, Mähwerk 1, Coupe 1					
ID	Name	Bezeichnung	Nom	Code	Count
1	Mowing housing	Mahendeck	Dispositif de protection de la coupe	S532950472093	1
2	SCREW M 8X20	SCHRAUBE M 8X20	VIS M 8X20	N309203504	4
2.1	ZINC WASHER 9	UNTERLEGSCHIEBE 9 ZINK.	RONDELLE 9 ZINGUEE	N311212508	4
2.2	NUT M 8	MUTTER M 8	ECROU M 8	N31129501	4
3	Shield, front L	Vorblende L	Ecran avant gauche	S532085323883	1
4	Shield, front L	Vorblende L	Ecran avant gauche	S532085406213	1
5	SCREW M 8X20	SCHRAUBE M 8X20	VIS M 8X20	N309203504	3
5.1	ZINC WASHER 9	UNTERLEGSCHIEBE 9 ZINK.	RONDELLE 9 ZINGUEE	N311212508	3
5.2	NUT M 8	MUTTER M 8	ECROU M 8	N31129501	3
6	Shield	Blende	Ecran	S532085406203	1
7	Shield	Blende	Ecran	S532085323863	1
8	Snap ring 7	Sicherungsring 7	Anneau de retenue 7	N311732002	4
9	Spring 0-9746-480	Feder 0-9746-480	Ressort 0-9746-480	N315231221	2
10	Pin 0-9311-761	Schenkel 0-9311-761	Tourillon 0-9311-761	N532150471	2
11	Mowing side housing	Mahendeckseite	Côte du dispositif de protection de la coupe	S532950422493	1
12	Shield, rear R	Hinterblende R	Ecran arrière droit	S532085406223	1
13	Shield, rear R	Hinterblende R	Ecran arrière droit	S532085323893	1
14	SCREW M 8X20	SCHRAUBE M 8X20	VIS M 8X20	N309203504	3
14.1	ZINC WASHER 9	UNTERLEGSCHIEBE 9 ZINK.	RONDELLE 9 ZINGUEE	N311212508	3
14.2	NUT M 8	MUTTER M 8	ECROU M 8	N31129501	3
15	Shield	Blende	Ecran	S532085306003	1
16	SCREW M 8X20	SCHRAUBE M 8X20	VIS M 8X20	N309203504	5
16.1	ZINC WASHER 9	UNTERLEGSCHIEBE 9 ZINK.	RONDELLE 9 ZINGUEE	N311212508	5
16.2	NUT M 8	MUTTER M 8	ECROU M 8	N31129501	5
17	Shield, rear L	Hinterblende L	Ecran arrière gauche	S532085406233	1
18	Shield, rear L	Hinterblende L	Ecran arrière gauche	S532085323903	1
19	SCREW M 8X20	SCHRAUBE M 8X20	VIS M 8X20	N309203504	3
19.1	ZINC WASHER 9	UNTERLEGSCHIEBE 9 ZINK.	RONDELLE 9 ZINGUEE	N311212508	3
19.2	NUT M 8	MUTTER M 8	ECROU M 8	N31129501	3

Type: CROSSJET, Season: 2008, Model: SC 2.11-20, Series: 3223 - 3523
Group: Mowing system 2, Mähwerk 2, Coupe 2



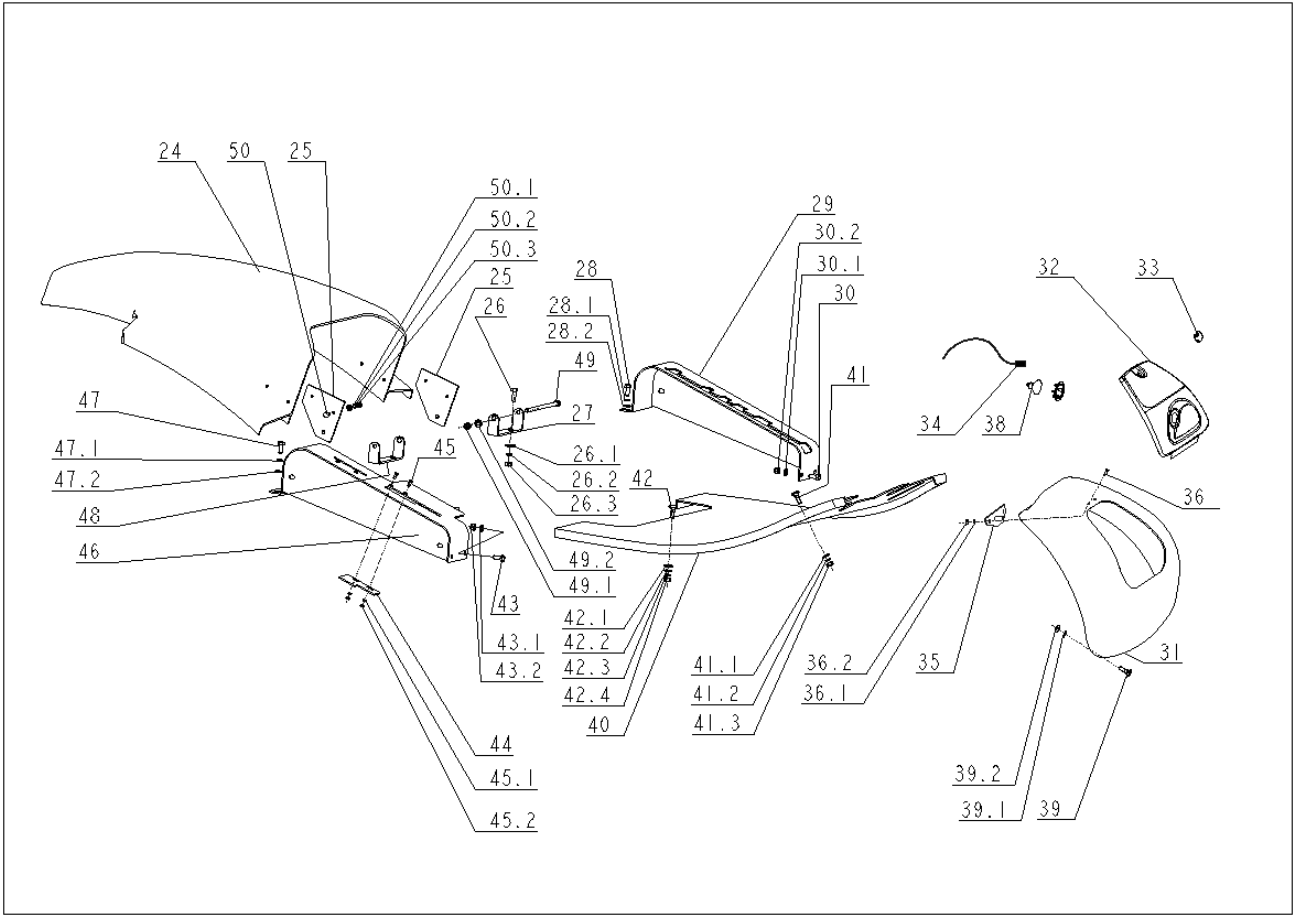
Type: CROSSJET, Season: 2008, Model: SC 2.11-20, Series: 3223 - 3523					
Group: Mowing system 2, Mähwerk 2, Coupe 2					
ID	Name	Bezeichnung	Nom	Code	Count
20	V-Belt AGSB73-930	Riemen AGSB73-930	Courroie trapèz. AGSB73	N272731198	1
21	Shaft packing 35x72x10 GP	Dichtungswelle 35x72x10	Joint d'arbre 35x72x10 GP	N273521179	1
22	Snap ring 72	Sicherungsring 72	Anneau de retenue 72	N311733093	2
23	Bearing 6207 2RS	Lager 6207 2RS	Palier 6207 2RS	N324162095	2
24	Lug	Fuss	Pied	S532014408243	2
25.1	WASHER 8	UNTERLEGSSCHEIBE 8	RONDELLE 8	N311214502	3
25.2	WASHER 8.4	UNTERLEGSSCHEIBE 8.4	RONDELLE 8.4	N311210503	3
26	Mowing shaft	Mähwerkswelle	Arbre de coupe	S532038152183	1
27	Lid	Deckel	Couvercle	S532029472013	1
28	Shaft packing 40x72x10 GP	Dichtungswelle 40x72x10 GP	Joint d'arbre 40x72x10 GP	N273521178	1
29	Blade (pair)	Messer (paar)	Couteau (couple)	S532950602013	1
30	Screw M16x50 DIN 7991-10.9	Schraube M16x50 DIN 7991	Vis M16x50 DIN 7991-10.9	N309578516	2
30.1	Ring	Ring	Anneau	S532095212863	2
30.2	Ring 22x2	Ring 22x2	Anneau 22x2	N273111027	2
30.3	Nut M 16 DIN 985-5-A3E	Mutter M 16 DIN 985-5-A3E	Nut M 16 DIN 985-5-A3E	N311129503	2
31	SCREW M 12X30	SCHRAUBE M 12X30	VIS M 12X30	N309503503	2
32	Nut 0-9125-226	Mutter 0-9125-226	Ecrou 0-9125-226	N532150440	1
32.1	Washer NL 20 zin.	Scheibe NL 20 zin.	Rondelle NL 20 zin.	N311219514	1
33	Washer	Scheibe	Rondelle	S532092304123	1
34	Blade carrier	Träger des Messer	Support de couteau	S532050412223	1
35	Lid	Deckel	Couvercle	S532939352013	1
36	Flange	Flansch	Bride	S532098212433	1
37	Lug	Fuss	Pied	S532014408593	1
38	Belt pulley, complete	Riemenscheibe	Poulie complète	S532933252733	1
39	Washer	Scheibe	Rondelle	S532092207873	1
40	SCREW M 12X30	SCHRAUBE M 12X30	VIS M 12X30	N309503503	1
40.1	WASHER 12	UNTERLEGSSCHEIBE 12	RONDELLE 12	N311214504	1

Type: CROSSJET, Season: 2008, Model: SC 2.11-20, Series: 3223 - 3523
Group: Hood 1, Haube 1, Capot 1



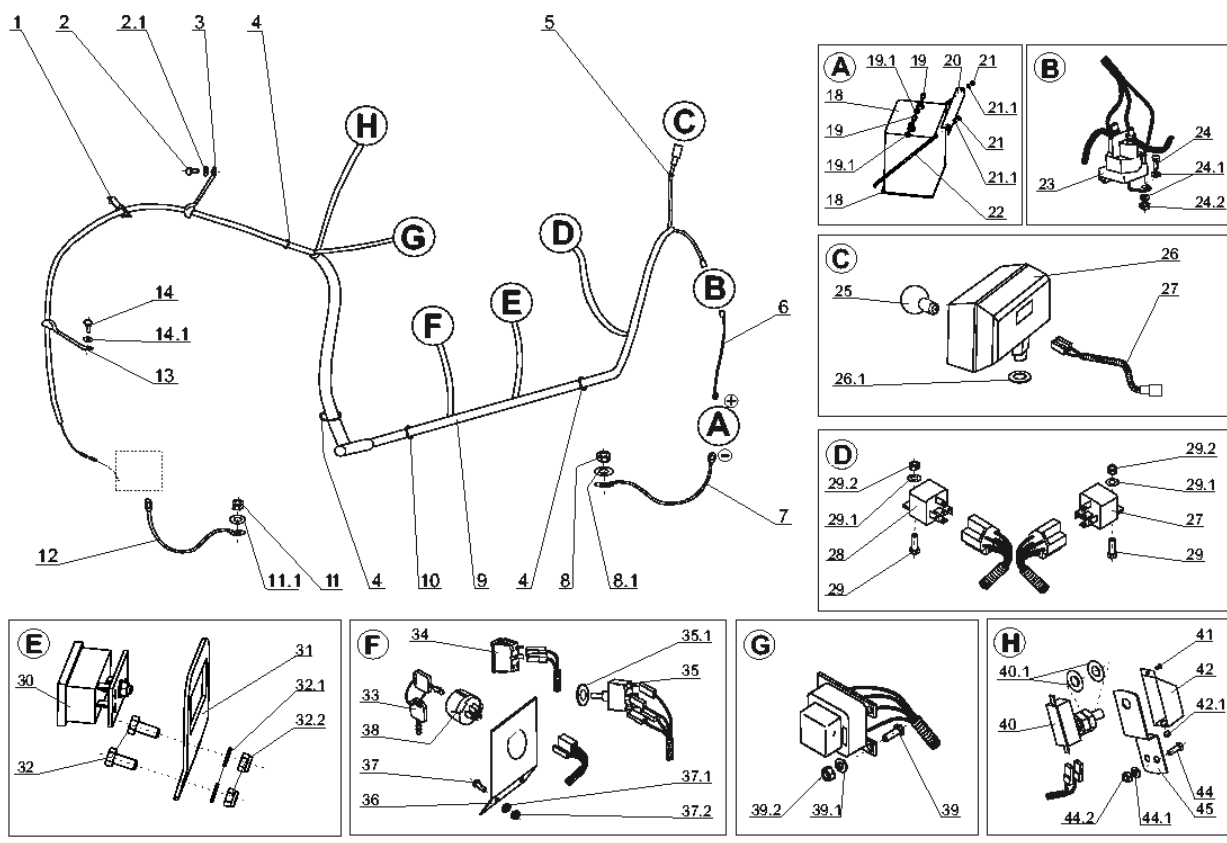
Type: CROSSJET, Season: 2008, Model: SC 2.11-20, Series: 3223 - 3523					
Group: Hood 1, Haube 1, Capot 1					
ID	Name	Bezeichnung	Nom	Code	Count
1	Stretcher COBO A 5073.092	Lehne COBO A 5073.092	Flunette COBO A 5073.092	N532150561	1
2	Seat COBO E 8087.001	Sitz COBO E 8087.001	Siege COBO E 8087.001	N532150560	1
3	Seat belt COBO	Sicherheitsbänder COBO	Bande transporteuse COBO	N532150563	1
4	Mechanism COBO sliding	Schiebewerk COBO	Couissant mécanisme COBO	N532150562	1
5	SCREW M 8X16	SCHRAUBE M 8X16	VIS M 8X16	N309203503	4
6	Screw	Schraube	Vis	N309578511	1
6.1	WASHER 8.4	UNTERLEGSCHIEBE 8.4	RONDELLE 8.4	N311210503	1
6.2	WASHER 8	UNTERLEGSCHIEBE 8	RONDELLE 8	N311214502	1
6.3	NUT M 8	MUTTER M 8	ECROU M 8	N311120502	1
7	Buffer	Aufschlag	Butée	S532014408683	1
8	ZINC SCREW M 6X35	SCHRAUBE M 6X35 ZINK	VIS M 6X35 ZINGUE	N309019519	2
8.1	WASHER 6.6	UNTERLEGSCHIEBE 6.6	RONDELLE 6.6	N311212520	2
8.2	NUT M 6	MUTTER M 6	ECROU M 6	N311129513	2
9	DISTANCE SPACER 1-9520-290	VERSTREBUNG 1-9520-290	ENTRETOISE 1-9520-290	N532150442	2
10	SPRING 0-9746-495	FEDER 0-9746-495	RESSORT 0-9746-495	N315231194	2
11	SWITCH MOUNT - COMPLETE	SCHALTERTRÄGER KOMPLETT	PORTE-INTERRUPTEUR COMPLET	S532983362153	1
12	CASE 0-9421-424	HÜLLE 0-9421-424	ENVELOPPE 0-9421-424	N722643019	2
13	SCREW M 8X20	SCHRAUBE M 8X20	VIS M 8X20	N309203504	2
13.1	WASHER 8.4	UNTERLEGSCHIEBE 8.4	RONDELLE 8.4	N311210503	2
13.2	WASHER 8	UNTERLEGSCHIEBE 8	RONDELLE 8	N311214502	2
14	Housing	Deckung	Dispositif de protection	S532985473833	1
15	BRACKET SCREW 0-9016-453	HALTERSCHRAUBE 0-9016-453	VIS DU SOUTIEN 0-9016-453	N532150462	2
15.1	WASHER 8.4	UNTERLEGSCHIEBE 8.4	RONDELLE 8.4	N311210503	2
15.2	NUT M 8	MUTTER M 8	ECROU M 8	N311129501	2
16	SCREW M 8X20	SCHRAUBE M 8X20	VIS M 8X20	N309203504	2
16.1	WASHER 8.4	UNTERLEGSCHIEBE 8.4	RONDELLE 8.4	N311210503	2
16.2	WASHER 8	UNTERLEGSCHIEBE 8	RONDELLE 8	N311214502	2
17	Holder	Halter	Support	S532113308293	2
18	Hex screw M 8x30	Sechskantschraube M 8x30	Vis hex M 8x30	N309203505	2
18.1	ZINC WASHER 9	UNTERLEGSCHIEBE 9 ZINK.	RONDELLE 9 ZINGUEE	N311212517	4
18.2	NUT M 8	MUTTER M 8	ECROU M 8	N311129501	2
19	SPRING 0-9746-434	FEDER 0-9746-434	RESSORT 0-9746-434	N315231124	2
20	CUP 38x20 VINIL-FLEX BLACK	ABDECKUNG 38x20 VINIL-FLEX SCHWARZ	CHAPEAU 38x20 VINIL-FLEX NOIR	N532150208	2
21	SEAT SWITCH DELTA 6440-04	SATTELSCHALTER DELTA 6440-04	INTERRUPTEUR DE SIEGE DELTA 6440-04	N000532079	1
22	SEAT SUPPORT	SITZTRÄGER	PORTE-SIEGE	S532018472433	1
23	Screw M8x16 BN 9524 zin.	Schraube M8x16 BN 9524 zin.	Vis M8x16 BN 9524 zin.	N309578521	3
23.1	WASHER 8.4	UNTERLEGSCHIEBE 8.4	RONDELLE 8.4	N311210503	6
23.2	WASHER 8	UNTERLEGSCHIEBE 8	RONDELLE 8	N311214502	3
23.3	NUT M 8	MUTTER M 8	ECROU M 8	N311120502	3

Type: CROSSJET, Season: 2008, Model: SC 2.11-20, Series: 3223 - 3523
Group: Hood 2, Haube 2, Capot 2



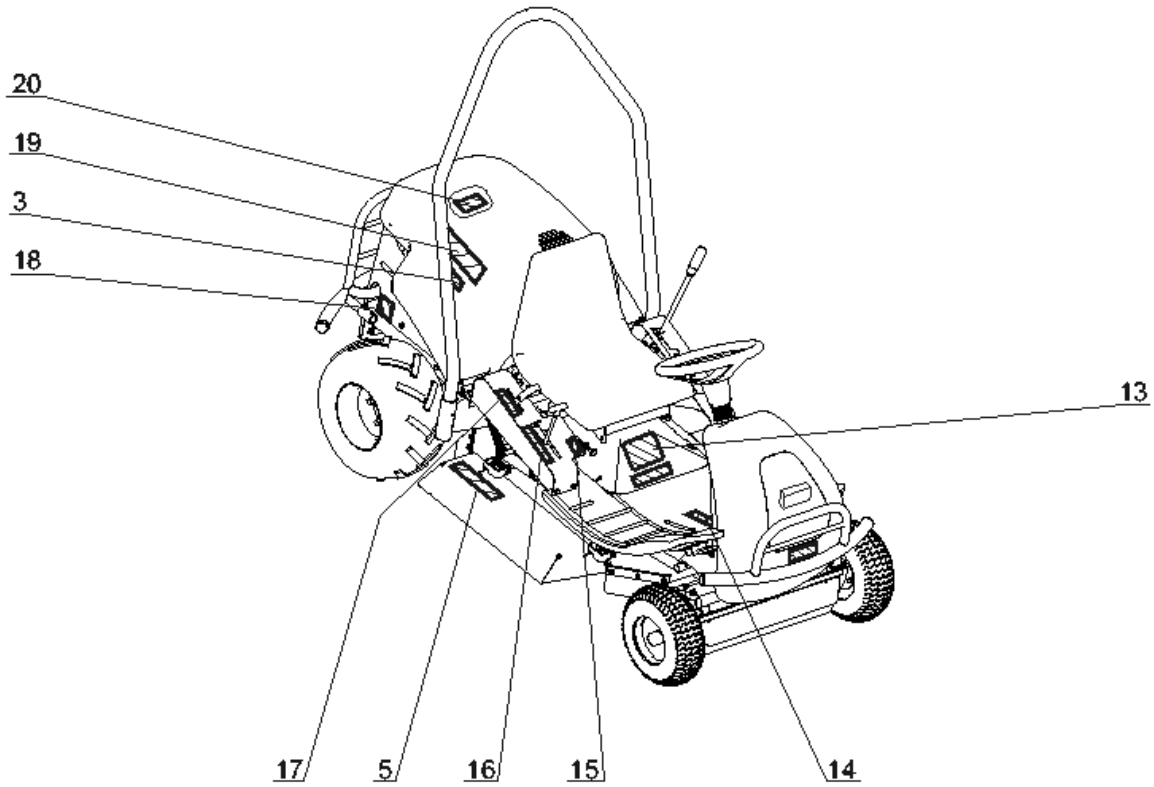
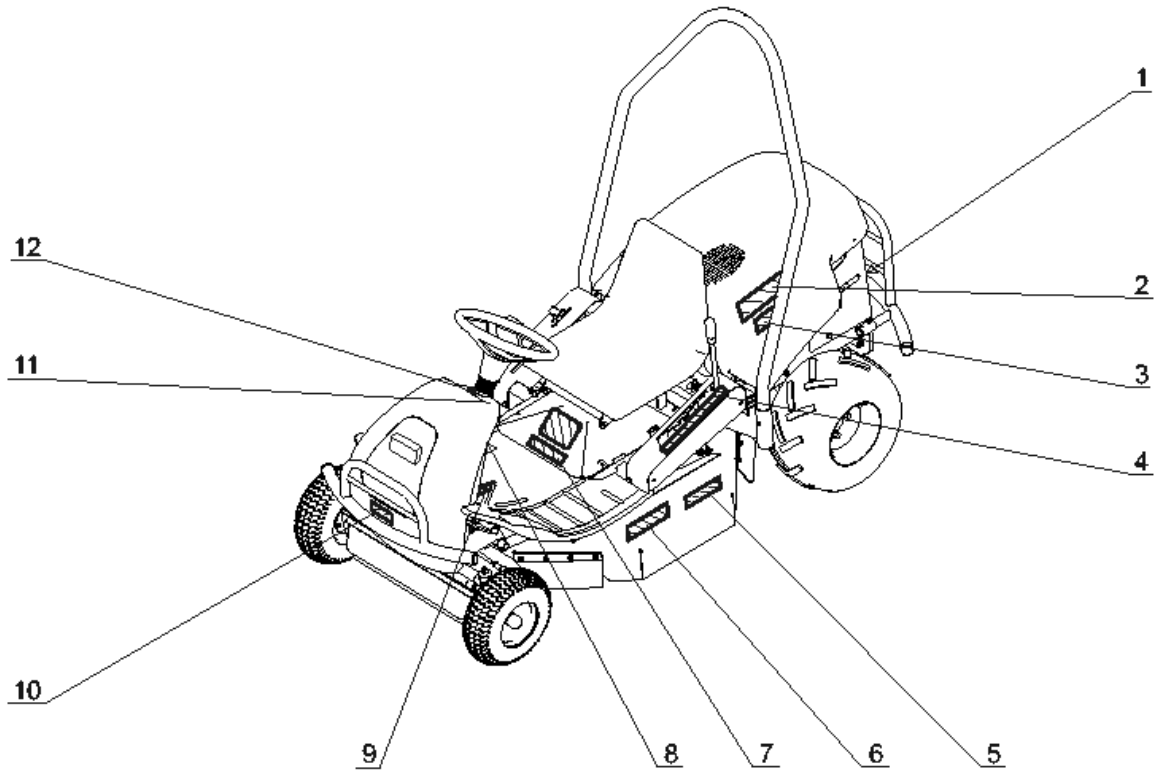
Type: CROSSJET, Season: 2008, Model: SC 2.11-20, Series: 3223 - 3523					
Group: Hood 2, Haube 2, Capot 2					
ID	Name	Bezeichnung	Nom	Code	Count
24	Hood Crossjet RAL 3020	Haube Crossjet RAL 3020	Capot Crossjet RAL 3020	S532918472953	1
25	Hood holder 0-1847-349	Haubehalter 0-1847-349	Support de capot 0-1847-349	N532150338	2
26	Hex screw M 8x25	Sechskantschraube M 8x25	Vis M 8x25	N309203517	4
26.1	ZINC WASHER 9	UNTERLEGSCHLEIBE 9 ZINK.	RONDELLE 9 ZINGUEE	N311212517	8
26.2	WASHER 8	UNTERLEGSCHLEIBE 8	RONDELLE 8	N311214502	4
26.3	NUT M 8	MUTTER M 8	ECROU M 8	N311120502	4
27	Hood holder L	Haubhalter L	Support de capot gauche	S532113413813	1
28	SCREW M 8X40	SCHRAUBE M 8X20	VIS M 8X20	N309503518	2
28.1	WASHER 8	UNTERLEGSCHLEIBE 8	RONDELLE 8	N311214502	2
28.2	WASHER 8.4	UNTERLEGSCHLEIBE 8.4	RONDELLE 8.4	N311210503	2
29	Holder L, complete	Halter L - komplett	Support complet gauche	S532913462883	1
30	SCREW M 8X40	SCHRAUBE M 8X20	VIS M 8X20	N309503518	2
30.1	WASHER 8.4	UNTERLEGSCHLEIBE 8.4	RONDELLE 8.4	N311210503	2
30.2	NUT M 8	MUTTER M 8	ECROU M 8	N311129501	2
31	Panel 0-8048-273 Crossjet	Panel 0-8048-273 Crossjet	Panel 0-8048-273 Crossjet	N532150399	1
32	Dashpanel Lid 9-8049-329	Armaturembrett 9-8049-329	Tableau de bord 9-809-329	N532150754	1
33	CONTROL STAR STG2B 40M6ST	BEDIENUNGSHEBEL STG2B 40M6ST	ASTERIQUE DE COMMANDE STG2B 40M6ST	N532150335	1
34	LAMP-CAP 9-8316-608	SOCKEL 9-8316-608	EMBASE 9-8316-608	N443953003	1
35	Lug complete	Fuss komplett	Pied complet	S532914302393	1
36	Screw M4x12	Schraube M4x12	Vis M4x12	N309203543	2
36.1	WASHER 4.3	UNTERLEGSCHLEIBE 4.3	RONDELLE 4.3	N311210506	2
36.2	NUT M 4	MUTTER M 4	ECROU M 4	N311120505	2
37	WASHER	UNTERLEGSCHLEIBE	RONDELLE	S532096203923	1
38	LIGHT BULB CONRAD 12V,20W,CAP GV4	GLUHBIRNE CONRAD 12V,20W,SOCKEL GV4	AMPOULE CONRAD 12V,20W, EMBASE GV4	N347224008	1
39	Screw	Schraube	Vis	N309578511	3
39.1	WASHER 8.4	UNTERLEGSCHLEIBE 8.4	RONDELLE 8.4	N311210503	3
39.2	NUT M 8	MUTTER M 8	ECROU M 8	N311129501	3
40	Flooring 0-1847-362	Boden 0-1847-362	Plancher 0-1847-362	N532150427	1
41	ZINC SCREW M 8X25	SCHRAUBE M 8X25 ZINK.	VIS M 8X25 ZINGUE	N309019508	2
41.1	WASHER 8.4	UNTERLEGSCHLEIBE 8.4	RONDELLE 8.4	N311210503	2
41.2	WASHER 8	UNTERLEGSCHLEIBE 8	RONDELLE 8	N311214502	2
41.3	NUT M 8	MUTTER M 8	ECROU M 8	N311120502	2
42	ZINC SCREW M 8X25	SCHRAUBE M 8X25 ZINK.	VIS M 8X25 ZINGUE	N309019508	3
42.1	WASHER 8.4	UNTERLEGSCHLEIBE 8.4	RONDELLE 8.4	N311210503	3
42.2	WASHER 10.5	UNTERLEGSCHLEIBE 10.5	RONDELLE 10.5	N311210504	3
42.3	WASHER 8	UNTERLEGSCHLEIBE 8	RONDELLE 8	N311214502	3
42.4	NUT M 8	MUTTER M 8	ECROU M 8	N311120502	3
43	SCREW M 8X40	SCHRAUBE M 8X20	VIS M 8X20	N309503518	2
43.1	WASHER 8.4	UNTERLEGSCHLEIBE 8.4	RONDELLE 8.4	N311210503	2
43.2	NUT M 8	MUTTER M 8	ECROU M 8	N311129501	2
44	Lug	Fuss	Pied	S532080302843	1
45	SCREW M 5X14	SCHRAUBE M 5X14	VIS M 5X14	N309251514	2
45.1	WASHER 5.3	UNTERLEGSCHLEIBE 5.3	RONDELLE 5.3	N311210501	2
45.2	NUT M 5	MUTTER M 5	ECROU M 5	N311129515	2
46	Holder R, complete	Halter R - komplett	Support complet droit	S532913462903	1
47	SCREW M 8X40	SCHRAUBE M 8X20	VIS M 8X20	N309503518	2
47.1	WASHER 8	UNTERLEGSCHLEIBE 8	RONDELLE 8	N311214502	2
47.2	WASHER 8.4	UNTERLEGSCHLEIBE 8.4	RONDELLE 8.4	N311210503	2
48	Hood holder R	Haubhalter R	Support de capot droit	S532113413803	1
49	Screw M8x160 zin.	Schraube M8x160 zin.	Vis M8x160 zin.	N309019523	2
49.1	WASHER 8.4	UNTERLEGSCHLEIBE 8.4	RONDELLE 8.4	N311210503	2
49.2	NUT M 8	MUTTER M 8	ECROU M 8	N311129501	2
50	ZINC SCREW M 5X16	SCHRAUBE M 5X20 ZINK.	VIS M 5X16 ZINGUE	N309019514	4
50.1	WASHER 5.3	UNTERLEGSCHLEIBE 5.3	RONDELLE 5.3	N311212511	4
50.2	WASHER 5	UNTERLEGSCHLEIBE 5	RONDELLE 5	N311214507	4
50.3	NUT M 5	MUTTER M 5	ECROU M 5	N311120506	4

Type: CROSSJET, Season: 2008, Model: SC 2.11-20, Series: 3223 - 3523
Group: Electrical, Elektrische Ausrüstung, Instalation electrique



Type: CROSSJET, Season: 2008, Model: SC 2.11-20, Series: 3223 - 3523					
Group: Electrical, Elektrische Ausrüstung, Installation électrique					
ID	Name	Bezeichnung	Nom	Code	Count
1	Holder	Halter	Support	S532913462783	1
2	SCREW M 4X8 D 7500 D	SCHRAUBE M 4X8 D 7500 D	VIS M 4X8 D 7500 D	N309578507	1
2.1	WASHER 5.3	UNTERLEGSSCHEIBE 5.3	RONDELLE 5.3	N311210501	1
3	Cable clamp N-12B-BK	Kabeleinsatz N-12B-BK	Manchon de cable N-12B-BK	N345711054	1
4	Bond RT 360	Klemme RT 360	Attache RT 360	N532150332	9
5	CABLE CLIPS	KABELCLIPS	CLIP DE CABLE	N321841071	1
6	Wire 9-8316-588	Leiter 9-8316-588	Conducteur 9-8316-588	N341271059	1
7	Wire 9-8316-586	Leiter 9-8316-586	Conducteur 9-8316-586	N341271057	1
8	NUT M 6	MUTTER M 6	ECROU M 6	N311129513	1
8.1	WASHER 6.4	UNTERLEGSSCHEIBE 6.4	RONDELLE 6.4	N311210502	1
9	Wire cable form	Kabelbund	Faisceau des conducteurs électr.	S532983194383	1
10	MOUNT WSBH-1-01	KLAMMER WSBH-1-01	ATTACHE WSBH-1-01	N532150211	1
11	NUT M 6	MUTTER M 6	ECROU M 6	N311120501	1
11.1	WASHER 6	UNTERLEGSSCHEIBE 6	RONDELLE 6	N311214501	1
12	Wire 9-8316-587	Leiter 9-8316-587	Conducteur 9-8316-587	N341271058	1
13	Cable clamp N-12B-BK	Kabeleinsatz N-12B-BK	Manchon de cable N-12B-BK	N345711054	3
14	SCREW M 4X8 D 7500 D	SCHRAUBE M 4X8 D 7500 D	VIS M 4X8 D 7500 D	N309578507	3
14.1	NUT M 5	MUTTER M 5	ECROU M 5	N311129515	3
18	BATTERY 12V-24H	BATTERIE 12V-24H	ACCUMULATEUR 12V-24H	N346211006	1
18.1	WASHER	UNTERLEGSSCHEIBE	RONDELLE	S532096303073	1
19	SCREW M 6X20	SCHRAUBE M 6X20	VIS M 6X20	N309203502	2
19.1	NUT M 6	MUTTER M 6	ECROU M 6	N311120501	2
20	BATTERY HOLDER	BATTERIEHALTER	SUPPORT DE BATTERIE	S532113403243	1
21	NUT M 5	MUTTER M 5	ECROU M 5	N311129515	2
21.1	ZINC WASHER 5.5	UNTERLEGSSCHEIBE 5.5 ZINK.	RONDELLE 5.5 ZINGUEE	N311212514	2
22	WIRE 0-9040-203	DRAHT 0-9040-203	FIL DE FER 0-9040-203	N532150464	2
23	SOLENOID 12V CLUM 94 255	SOLENOID 12V CLUM 94 255	SOLENOIDE 12V CLUM 94 255	N000532033	1
24	SCREW M 6X16	SCHRAUBE M 6X16	VIS M 6X16	N309203501	2
24.1	WASHER 6.4	UNTERLEGSSCHEIBE 6.4	RONDELLE 6.4	N311210502	2
24.2	NUT M 6	MUTTER M 6	ECROU M 6	N311129513	2
25	Bulb 12V 21W K20	Glühlampe 12V 21W K20	Ampoule 12V 21W K20	N347224007	1
26	Headlamp Wesem LA 021.04	Lichtstrahler Wesem LA 021.04	Projecteur Wesem LA 021.04	N443311011	1
26.1	WASHER 8	UNTERLEGSSCHEIBE 8	RONDELLE 8	N311214502	1
27	Cable joint 9-8316-596	Kabelbinder 9-8316-596	Accouplement de cable 9-8316-596	N341271070	1
28	RELAY 443 811 445 141	RELAIS 443 811 445 141	RELAIS 443 811 445 141	N443811004	2
29	SCREW M 5X16	SCHRAUBE M 5X16	VIS M 5X16	N309203539	2
29.1	WASHER 5.3	UNTERLEGSSCHEIBE 5.3	RONDELLE 5.3	N311210501	2
29.2	NUT M 5	MUTTER M 5	ECROU M 5	N311129515	2
30	ENGINE RUN TIME CLOCK QUARTZ 82001	MOTORSTUNDENUHR QUARTZ 82001	COMPTEUR HORAIRE QUARTZ 82001	N443433002	1
31	Time counter holder	Stundenzählerhalter	Porte-compteur	S532113403873	1
32	SCREW M 5X12	SCHRAUBE M 5X12	VIS M 5X12	N309203548	2
32.1	WASHER 5.3	UNTERLEGSSCHEIBE 5.3	RONDELLE 5.3	N311210501	2
32.2	NUT M 5	MUTTER M 5	ECROU M 5	N311129515	2
33	Ignition key INDAK	Zundschlüssel INDAK	Germe de décollage	N000532130	1
34	SWITCH 1932.3113	SCHALTER 1932.3113	INTERRUPTEUR 1932.3113	N345329013	1
35	SWITCH WITH FUSE G 671	SICHERHEITSUMSCHALTER G 671	COMMUTATEUR PROTEGE G 671	N000532039	1
35.1	WASHER 12 DIN 6798-J BN 782	UNTERLEGSSCHEIBE 12 DIN 6798-J BN 782	RONDELLE 12 DIN 6798-J BN 782	N311219502	1
36	Switch-box holder	Schaltkastenhalter	Attache du contact a clef	S532113403633	1
37	SCREW M 5X12	SCHRAUBE M 5X12	VIS M 5X12	N309203548	2
37.1	WASHER 5.3	UNTERLEGSSCHEIBE 5.3	RONDELLE 5.3	N311210501	2
37.2	NUT M 5	MUTTER M 5	ECROU M 5	N311129515	2
38	SWITCH BOX BBC 3H463A	SCHALTSCHRANK BBC 3H463A	BOITE DE CONTACT BBC 3H463A	N443861005	1
39	Screw M5x20	Schraube M5x20	Vis M5x20	N309203567	2
39.1	WASHER 5.3	UNTERLEGSSCHEIBE 5.3	RONDELLE 5.3	N311210501	4
39.2	NUT M 5	MUTTER M 5	ECROU M 5	N311120506	2
40	MICRO-SWITCH MK0-10-01/408312001	MICROSCHALTER MK0-10-01/408312001	MICROINTERRUPTEUR MK0-10-01/408312001	N358113026	1
40.1	Washer 12x18x0.5 DIN 988 L07	Scheibe 12x18x0.5 DIN 988 L07	Rondelle 12x18x0.5 DIN 988 L07	N311219499	2
41	TEAR RIVET 2.9X8 AL/ST	NIET 2.9X8 AL/ST	RIVET 2.9X8 DE RUPTURE AL/ST	N311691001	1
42	SWITCH COVER	SCHALTERABDECKUNG	COUVRE-INTERRUPTEUR	S532085427153	1
43	RUBBER BUSHING 8X1	DURCHFÜHRUNG 8X1	DOUILLE DE PASSAGE EN VULCANISAT 8X1	N273121035	1
44	SCREW M 6X16	SCHRAUBE M 6X16	VIS M 6X16	N309203501	2
44.1	WASHER 6	UNTERLEGSSCHEIBE 6	RONDELLE 6	N311214501	2
44.2	NUT M 6	MUTTER M 6	ECROU M 6	N311120501	2
45	Switch holder	Schalterhalter	Attache du contact	S532113413963	1

Type: CROSSJET, Season: 2008, Model: SC 2.11-20, Series: 3223 - 3523
Group: Labels, Etiketten, Etiquettes



Type: CROSSJET, Season: 2008, Model: SC 2.11-20, Series: 3223 - 3523					
Group: Labels, Etiketten, Etiquettes					
ID	Name	Bezeichnung	Nom	Code	Count
1	Label 0-8732-523 by-pass	Etikette 0-8732-523 Bypass	Etiquette 0-8732-523 by-pass	N283292414	1
2	Label 0-8732-494 hood	Etikette 0-8732-494 Haube	Etiquette 0-8732-494 capot	N283292412	1
3	Label 0-8732-546 SUPER	Etikette 0-8732-546 SUPER	Etiquette 0-8732-546 SUPER	N283292427	2
4	Label 0-8732-485 mowing lifting	Etikette 0-8732-485 Maheraushebung	Etiquette 0-8732-485 levage de la coupe	N283292411	1
5	SELF - ADHESIVE STICKER 0-8730-510	AUF- KLEBER 0-8730-510	ETIQUETTE AUTOCOLL. 0-8730-510	N283292121	2
6	SELF - ADHESIVE STICKER 0-8732-559	AUF- KLEBER 0-8732-559	ETIQUETTE AUTOCOLL. 0-8732-559	N283292437	1
7	Label 0-8732-533 tilt	Etikette 0-8732-533	Etiquette 0-8732-533 inclinaison	N283292419	1
8	Label 0-8732-480 panel	Etikette 0-8732-480 Panel	Etiquette 0-8732-480 panel	N283292406	1
9	SELF-ADHESIVE STICKER 0-8732-544	AUFKLEBER. 0-8732-544	ET. AUTOCOL. 0-8732-544	N283292425	1
10	Label 0-8732-316 AGS	Etikette 0-8732-316 AGS	Etiquette 0-8732-316 AGS	N283292198	1
11	Label 0-8732-340 switching of light	Etikette 0-8732-340 Reflektorschalten	Etiquette 0-8732-340 allumer les phares	N283292331	1
12	Label 0-8732-545 switching of mowing	Etikette 0-8732-545 Maherwerkschalten	Etiquette 0-8732-545 interrupteur de la coupe	N283292426	1
13	Label 0-8732-242 safety	Etiketten 0-8732-242 Sicherheit	Etiquette 0-8732-242 sécurité	N283292157	1
14	SELF - ADHESIVE STICKER 0-8732-395	AUF- KLEBER 0-8732-395	ETIQUETTE AUTOCOLL. 0-8732-395	N283292302	1
15	Label 0-8732-483 saturator	Etikette 0-8732-483 Startvergasser	Etiquette 0-8732-483 injecteur	N283292409	1
16	Label 0-8732-481 travel	Etikette 0-8732-481 Fahrwerk	Etiquette 0-8732-481 déplacement	N283292407	1
17	Label 0-8732-482 gas	Etikette 0-8732-482 Gas	Etiquette 0-8732-482 gaz	N283292408	1
18	SELF - ADHESIVE STICKER 0-8732-337	AUF- KLEBER 0-8732-337	ETIQUETTE AUTOCOLL. 0-8732-337	N283292223	1
19	Label 0-8732-495 hood	Etikette 0-8732-495 Haube	Etiquette 0-8732-495 capot	N283292413	1
20	Label 0-8732-582	Etikette 0-8732-582	Etiquette 0-8732-582	N283292462	1