

Instructions originales
code 35451490
à partir du numéro de
série C300046

04/2023



MECCANICA BENASSI s.r.l.

Tracteur à tondeuse à fléau de la série FOX

Manuel d'utilisation et d'entretien



FOX 95-2WD

1a - DESCRIPTION GÉNÉRALE DE LA MACHINE E DE SA FONCTION

La tondeuse à fléau *Meccanica Benassi FOX 95-2WD* est une machine professionnelle conçue et construite pour tondre l'herbe, les arbustes, les buissons, les prés non cultivés, le sous-bois et la jeune végétation ligneuse. Il est conçu pour les opérateurs professionnels et formés, qui ont les connaissances et l'expérience nécessaires pour comprendre comment travailler avec ce tracteur à tondeuse et minimiser les risques et les dangers.

1b – MANUEL DE L'UTILISATEUR



Lorsqu'il est présent, le symbole de danger indique une situation qui peut causer la mort ou des blessures graves à l'opérateur ou aux personnes exposées.



La lecture attentive et la compréhension de ce manuel sont une condition **OBLIGATOIRE** et **FONDAMENTALE** pour une utilisation correcte de la machine, afin de prévenir les dommages, les blessures ou la mort. Le manuel doit être conservé soigneusement. Tout opérateur autre que l'acheteur doit le lire et le comprendre. Il doit toujours être livré avec la machine en cas de vente, location, prêt, compte de travail, etc. **En cas de perte, demander une copie au**

concessionnaire de confiance ou au fabricant. Il est également conseillé de télécharger une copie PDF sur le site www.benassi.it afin de pouvoir également le consulter sur votre smartphone ou en cas de perte (temporaire) de la copie papier. Dans le cas où l'utilisateur ne se conforme pas aux dispositions de ce manuel, il sera responsable des dommages causés aux biens, aux personnes, aux animaux ou aux propriétés. Il est **OBLIGATOIRE** et **ESSENTIEL** de lire et de comprendre le manuel d'utilisation du fabricant du moteur, fourni avec la machine.

TABLE DES MATIÈRES

- 1a – DESCRIPTION GÉNÉRALE DE LA MACHINE E DE SA FONCTION
- 1b – MANUEL DE L'UTILISATEUR : lecture et compréhension
- 1c – UTILISATION PRÉVUE
- 1d – UTILISATIONS NON INTENTIONNELLES, INTERDITES, DANGEREUSES
- 2a – PICTOGRAMMES : carte et explication du sens
- 2b – MARQUAGE CE : position et contenu
- 3a – AVERTISSEMENTS GÉNÉRAUX DE SÉCURITÉ
- 3b – RESTRICTIONS D'UTILISATION
- 3c – DANGERS et EXIGENCES POUR L'UTILISATION DU CARBURANT – RISQUES ASSOCIÉS AU FONCTIONNEMENT DU MOTEUR
- 4a – DESCRIPTION DES PRINCIPALES PIÈCES DE LA MACHINE
- 4b – EMBALLAGE, TRANSPORT, MANUTENTION EN TOUTE SÉCURITÉ
- 5 – VÉRIFICATIONS PRÉLIMINAIRES
- 6a – CONTRÔLES/AJUSTEMENTS
- 6b – DÉMARRAGE/ARRÊT DE LA MACHINE
- 6c – DÉCOUPE
- 6d – UTILISATION DE LA MACHINE
- 7a – ENTRETIEN et NETTOYAGE
- 7b – CARBURANT, HUILE HYDROSTATIQUE, HUILE MOTEUR
- 7c – CONTRÔLES et MAINTENANCE À EFFECTUER AVANT CHAQUE UTILISATION
- 7d – CONTRÔLES et MAINTENANCE À EFFECTUER À INTERVALLES RÉGULIERS
- 7e – GUIDE DE DÉPANNAGE (Troubleshooting)
- 8 – STOCKAGE et ÉLIMINATION
- 9a – CARACTÉRISTIQUES TECHNIQUES
- 9b – SCHÉMA DU SYSTÈME ÉLECTRIQUE
- 10 – GARANTIE : conditions
- 11 – FICHE DES CONTRÔLES TECHNIQUES
- 12 – DECLARATION DE CONFORMITÉ

1c – UTILISATION PRÉVUE

La SEULE utilisation prévue est le travail de fauchage sur des sols avec de l'herbe, des graines, du pré non cultivé, peu de bois et des tiges de taille proportionnelle à cet outil. La machine est conçue pour être utilisée par un seul opérateur assis à bord, qui travaille conformément à TOUTES les exigences indiquées dans ce manuel et à celles du fabricant du moteur.

1d - UTILISATIONS NON INTENTIONNELLES, INTERDITES, DANGEREUSES

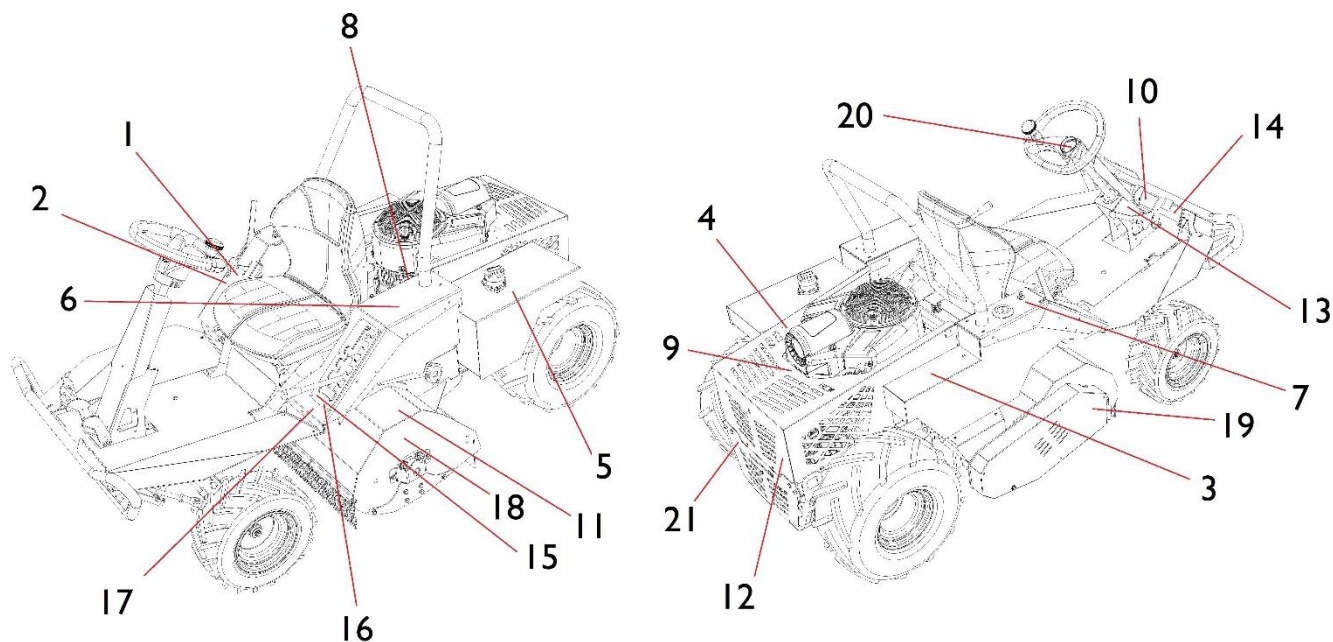
Il est interdit d'utiliser la machine :

- comme jouet
- comme moyen de remorquage, traction ou poussée
- comme moyen de transport d'objets, de personnes, d'animaux
- comme concasseur général pour pierres, bois, débris, déchets, élagage ou autres
- pour le fauchage sur toitures ou surfaces dangereuses, artificielles ou surélevées
- pour les transferts sur la voie publique
- dans toute autre condition non mentionnée au paragraphe 1c ci-dessus « UTILISATION PRÉVUE »

Tout dommage résultant d'une utilisation inattendue, interdite ou dangereuse invalide toute demande de garantie relative à la machine, au moteur et à la transmission hydrostatique. Voir la liste des conditions de garantie restantes au chapitre 10.

2a - PICTOGRAMMES : carte et explication du sens





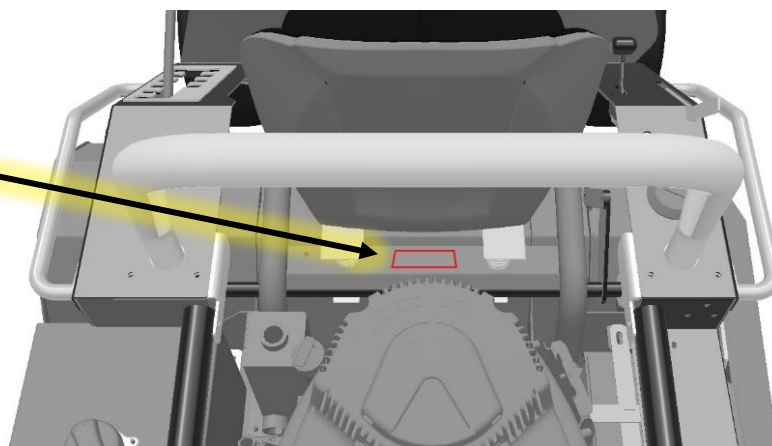
EXPLICATION DE LA SIGNIFICATION DES PICTOGRAMMES SUR LA MACHINE :

- 1) Réglage du régime moteur, du minimum au maximum. Lors de la coupe, toujours le garder sur MAX.
- 2) Accouplement du rotor (*prise de force activée* pour fonctionner, *prise de force désactivée* à rotor arrêté).
- 3) Ne nettoyez pas la machine avec un jet d'eau ⁽¹⁾ ou un nettoyeur sous pression. Interdiction pour les porteurs de stimulateurs cardiaques d'entrer en contact avec des pièces électriques.
⁽¹⁾ à l'exception du lavage du rotor, pour lequel un manchon en caoutchouc est prévu pour être fixés sur les côtés du carter, mis en évidence au **chapitre 4b**
- 4) Danger de brûlures dues aux plaques chauffantes dans la zone autour du moteur et du silencieux.
- 5) Risque d'incendie dû aux combustibles inflammables : interdiction de fumer ! Uniquement utiliser de l'essence sans plomb et ne pas remplir au-dessus du niveau maximal autorisé. Remplir lentement le réservoir pour éviter le débordement.
- 6) Lire et comprendre ce manuel avant d'utiliser la machine. Danger de projection d'objets. Maintenir la distance de sécurité avec les autres personnes, les objets, les animaux. Pente maximale autorisée en utilisation continue dans toutes les directions égale à 15° (28 %). Attention à ne pas entrer en contact avec les pièces mécaniques tournantes, y compris protégées. Détacher la clé de contact et le capuchon de la bougie d'allumage avant tout entretien. Attention au danger d'inhalation de gaz d'échappement nocifs, même en plein air (lorsque l'opérateur est dans le sens du vent). Obligation de porter des *Équipements de Protection Individuelle* tels que casques anti-bruit, gants et chaussures de travail.
- 7) Positions et déclenchements de la clé de contact : tourner dans le sens des aiguilles d'une montre pour démarrer le tracteur.
- 8) Vérifiez le niveau d'huile hydrostatique et d'huile moteur **avant chaque utilisation**.
- 9) Signification : « **NETTOYER LE CONVOYEUR MOTEUR, NETTOYER LE FILTRE À AIR AVANT CHAQUE UTILISATION !** »
- 10) Identifie la pédale à gauche de la direction : lorsqu'elle est enfoncée, le verrouillage du différentiel arrière est enclenché.
- 11) Il est interdit de monter sur le carter du rotor avec vos pieds, ne pas l'utiliser comme une marche. Il est interdit d'y insérer vos mains.

- 12) Faire attention aux pièces mobiles dans la zone arrière, en particulier le ventilateur de l'unité hydrostatique.
- 13) Positions du levier de frein de stationnement.
- 14) Identifie la pédale à droite de la direction : lorsqu'elle est enfoncée, la machine freine.
- 15) Identifie les positions de coupe FIXES.
- 16) Identifie les positions de coupe FLOTTANTES.
- 17) Identifie le levier de réglage de la hauteur de coupe.
- 18) Rappel de graissage des roulements du rotor.
- 19) Danger pièces tournantes (entraînement par courroie sous le carter de protection).
- 20) Symbole de l'entreprise.
- 21) Positions du levier de dérivation arrière.

Toutes les exigences et procédures résumées par les pictogrammes sont expliquées en détail plus loin dans ce manuel.

2b - MARQUAGE CE



La plaque CE est placée sur la plaque de support du ressort, sous le siège (sur la figure ci-dessus).

Contenu :

- Nom et adresse du fabricant
- Type de machine
- Modèle de machine
- Numéro de série
- Puissance nette du moteur
- Masse sèche de la machine
- Année de construction



3a - AVERTISSEMENTS GÉNÉRAUX DE SÉCURITÉ

- Il est ESSENTIEL de lire et de comprendre ce manuel et l'annexe manuel du fabricant du moteur **AVANT** d'utiliser la machine. Le tracteur à tondeuse à fléau FOX est une machine professionnelle : il est important de demander des explications même en cas de doutes apparemment insignifiants. Le concessionnaire ou le fabricant local sera disponible pour fournir les pièces de rechange appropriées.

- Demander à du personnel qualifié du réseau de vente **Meccanica Benassi** de vous illustrer les commandes principales et le fonctionnement spécifique de la machine.
 - **Il est absolument interdit** de modifier de quelque manière que ce soit les commandes ou autres caractéristiques techniques de cette machine.
 - **Il est absolument interdit** d'intervenir ou de modifier de quelque manière que ce soit les caractéristiques du moteur, en particulier le nombre maximal de tours (cela peut causer des dommages irréversibles à la transmission hydrostatique).
 - **Il est absolument interdit** de charger des poids sur le siège ou de modifier de toute autre manière le capteur de présence humaine situé à l'intérieur de celui-ci.
 - **Lorsque le moteur tourne, toute action autre que le travail de broyage effectué par l'opérateur assis à la position de conduite est interdite.**
 - Lorsque le moteur tourne, tout réglage, entretien ou action par des tiers pendant que l'opérateur est assis pendant la conduite est interdit.
 - Il est absolument interdit de charger des objets, des personnes, des animaux en plus de l'opérateur conduisant la machine.
 - Il est absolument interdit de transporter, remorquer, pousser des objets, des personnes ou des animaux.
 - **Il est conseillé de se familiariser avec la machine sur une grande surface libre avant de commencer le travail.**
 - Il est important de comprendre la signification et le but de toutes les étiquettes apposées sur la machine. Consulter le revendeur de confiance en cas de doute sur la signification d'un ou plusieurs symboles.
 - L'opérateur doit toujours travailler en portant les *Équipements de Protection Individuelle* nécessaires tels que : gants, chaussures de travail, vêtements de travail bien ajustés, casques anti-bruit.
- 
- Il est essentiel de vérifier le bon fonctionnement du capteur de siège avant chaque utilisation. **Si l'opérateur se lève et que le moteur NE S'ÉTEINT PAS, il est interdit d'utiliser la machine et il est nécessaire de contacter un atelier agréé dès que possible**
 - Avant d'allumer la machine ou pendant les opérations de travail, vérifier qu'il n'y a pas de personnes ou d'animaux dans la zone de danger de la machine (rayon de 15 mètres autour de la machine).
 - Avant d'allumer la machine, vérifier qu'il n'y a pas d'objets au sol qui peuvent être projetés.
 - Il est conseillé d'inspecter le sol qui sera soumis au broyage avant d'effectuer les travaux : la présence de corps étrangers peut causer des dommages au véhicule en cas de choc. Ou des dégâts matériels, humains et aux propriétés en cas de projection de débris. La zone la plus exposée est la partie avant gauche du point de vue de l'opérateur.
 - Toujours vérifier qu'il n'y a pas de personnes derrière la machine ou d'obstacles en cas de marche arrière.
 - En cas d'impact du rotor avec un corps étranger, arrêter immédiatement la machine pour vérifier l'état du rotor lui-même et du reste de la machine. Le moteur doit être coupé immédiatement, la clé retirée et la tondeuse à fléau inspectée. En cas de dommages graves, de lames manquantes ou de vibrations, arrêter le travail et résoudre le problème dès que possible.
 - La fauche doit toujours être effectuée avec le moteur à régime maximal et avec une vitesse d'alimentation et une hauteur de coupe proportionnelles à la hauteur de l'herbe et des arbustes.
 - Chaque fois que l'opérateur doit descendre de la machine, il est conseillé de désengager le mode découpe, d'insérer le frein de stationnement, d'éteindre le moteur, de retirer la clé de contact.
 - En présence de terrains non continus et de trous (surtout en pente), modérer la vitesse et la réduire au minimum lors des inversions de course. Danger de renversement !
 - S'éloigner des accotements et des falaises, faire attention aux dangers cachés par la végétation que l'on s'apprête à broyer tels que les trous, les bosses, les pierres, les racines

- Ne JAMAIS relâcher la traction en pente : le levier de dérivation (pos. 11 Ch 6a) doit toujours être en position ON.
- Tant pour les mouvements que pour les travaux de broyage, il est conseillé de toujours procéder dans le sens de la pente (en montée ou en descente), et non transversalement à la pente.
- Ne pas faire marche arrière sur une pente et utiliser le verrouillage du différentiel en montée et en descente si nécessaire !
- Réduire la vitesse en pente, la maintenir constante, éviter une accélération et un freinage soudains, maintenir la direction fermement.
- Ne JAMAIS modifier le fonctionnement du capteur sur le siège.
- Les lames endommagées doivent être remplacées, non réparées ou aiguisées. Un rotor avec un ou plusieurs lames cassées est déséquilibré et transfère des vibrations inattendues au reste de la structure et à l'opérateur. S'équiper de gants pour l'inspection et l'entretien.
- En cas de douleurs aux mains, aux bras ou aux jambes, arrêter le travail et faire une pause jusqu'à ce que la sensibilité soit complètement rétablie. L'utilisation de gants de travail empêche également la perte de sensibilité.
- Il est conseillé de prendre des pauses plus fréquentes même en cas de douleurs physiques si l'on travaille longtemps sur un terrain accidenté.
- Le circuit électrique génère un champ électromagnétique qui n'est généralement pas nocif pour le corps humain. **Les porteurs de stimulateurs cardiaques ou d'appareils similaires doivent demander à leur médecin l'autorisation d'utiliser la machine.**
- Les déplacements d'une zone de travail à une autre doivent être effectués avec le rotor placé dans la position la plus élevée et avec les outils non insérés.



3b - RESTRICTIONS D'UTILISATION

- L'utilisation de la machine est interdite aux enfants et en général aux personnes qui ne connaissent pas son fonctionnement ou qui n'ont pas lu ou compris ce manuel.
- Les mineurs ne sont pas autorisés à utiliser la machine. Consulter la réglementation en vigueur sur les territoires d'utilisation pour fixer l'âge minimum de l'opérateur.
- La machine n'est pas équipée d'éclairage artificiel. Les LED sur la colonne sont uniquement des feux de position. Il est interdit de travailler dans des conditions de faible visibilité naturelle (visibilité totale à au moins 100 mètres).
- Il est interdit de consommer de l'alcool, des drogues, des médicaments, ou en présence de fatigue, de maladies ou de troubles mentaux.
- Il est interdit d'utiliser la machine à proximité des accotements, flancs de pente, fossés et en général sur les fonds mouvants : **danger de renversement !**
- Il est interdit d'utiliser la machine sur des fondations en gravier : le rotor pourrait soulever les pierres en les projetant au-delà de la zone de danger.
- Il est interdit d'utiliser la machine en présence d'un filtre à air bouché, en l'absence de celui-ci, ou en cas de silencieux endommagé ou absent.
- Vérifier le véhicule avant chaque quart de travail : les inspections obligatoires sont décrites ci-dessous dans le manuel.
- Il est interdit d'utiliser la machine sur les voies publiques.
- En présence d'enfants, ranger les clés de démarrage dans des endroits inaccessibles.
- Même avec tous les couvercles prévus à cet effet, un risque de blessure des membres inférieurs ou supérieurs persiste, en raison de la rotation de l'outil de broyage et d'autres pièces mobiles telles que les

ventilateurs hydrostatiques et les entraînements à courroie. **Ne jamais placer les mains ou les pieds sous le carter du rotor ou à l'intérieur d'une autre cloison ou d'un autre bouclier.**

- Les parties rotatives de cette machine peuvent couper ou piéger les mains, les pieds, les cheveux, les vêtements ou les accessoires. **Danger d'amputation ou de blessures graves !**
- Toujours utiliser la machine avec les protections en place. Il est interdit d'utiliser la machine sans les carters de protection en place ou avec les bandes en PVC et les chaînes manquantes, cassées ou usées.
- Garder les mains et les pieds à l'écart des pièces tournantes.
- Attacher les cheveux et enlever les bijoux.
- Ne pas porter de vêtements amples, de lacets longs ou d'autres objets qui pourraient rester coincés. Toujours travailler avec des vêtements de travail ajustés.
- **Ne forcez pas le moteur**, surtout s'il fume à l'échappement, s'il a des chutes de régime ou des arrêts fréquents. Si un travail n'est pas faisable ralentir, augmenter la hauteur de coupe, le faire en plusieurs temps. Il est important de reconnaître jusqu'où cette machine peut aller et où d'autres équipements sont appropriés.
- **Ne pas exposer la machine à la pluie** : les contacts électriques peuvent tomber en panne et la tenue en pente décroît exponentiellement.



3c - DANGERS ET EXIGENCES POUR L'UTILISATION DU CARBURANT, RISQUES ASSOCIÉS AU FONCTIONNEMENT DU

- Le carburant utilisé pour le fonctionnement de ces moteurs (**essence sans plomb**) est toxique et inflammable. Faire attention au danger d'incendie et d'inhalation de vapeurs nocives.
- Le carburant doit toujours être manipulé avec des gants pour éviter tout contact direct avec la peau.
- Utiliser un entonnoir pour les opérations de remplissage du réservoir et, en cas de renversement, sécher immédiatement avec un chiffon.
- Lors des opérations de ravitaillement, utiliser un filtre très fin : le carburant doit atteindre le moteur en étant le plus propre possible.
- **Ne faire le plein qu'à l'extérieur, avec le moteur coupé et froid.**
- Ne pas disperser l'essence au sol, dans l'environnement ou sur le reste de la machine.
- **Ne pas fumer pendant les opérations de ravitaillement ou pendant le travail** : il y a toujours un risque d'incendie.
- **Conserver le carburant à l'intérieur, au frais, à l'abri de la lumière du soleil, dans des contenants approuvés** et absolument à l'écart des personnes et des animaux.
- Les vapeurs d'essence sont à risque élevé d'inflammation : ne pas stocker la machine encore chaude dans des environnements fermés. **Attendre qu'elle refroidisse avant de l'entreposer à l'intérieur.** Attendre au moins 15 minutes avant de retirer le bouchon d'essence.
- Le réservoir d'essence doit être remplacé immédiatement en cas de fuite.
- La buse, le bouchon d'essence, le tuyau d'alimentation doivent également être remplacés en cas de rupture ou de fuite.
- En cas d'exposition excessive au carburant (inhalation, ingestion, contact visuel), appeler immédiatement le numéro d'urgence.
- Remplir le réservoir de carburant à l'extérieur et dans une zone bien ventilée.
- Ne pas mettre trop de carburant dans le réservoir et ne pas remplir au-delà du collet intérieur. Il est nécessaire de permettre l'expansion du carburant.
- Éloigner le carburant des étincelles, des flammes nues, des flammes pilotes et d'autres sources d'inflammation.

– **Vérifier fréquemment les éléments raccordés au carburant pour détecter des fuites** : réservoir, bouchon et accessoires. Les remplacer au besoin.

– En cas de déversement de carburant, attendre qu'il s'évapore, puis sécher les surfaces sales et seulement ensuite démarrer le moteur.

Lors du démarrage du moteur

– S'assurer que la bougie d'allumage, le silencieux, le bouchon de carburant et le filtre à air sont en place et solidement fixés.

– S'assurer que le filtre à air est propre, sinon procéder comme décrit au **CH. 7c**.

– Ne pas faire tourner le moteur sans bougies.

Lors de l'utilisation de la machine

– Limiter l'utilisation à des pentes continues de maximum 15° pour éviter les fuites de carburant et de gaz d'échappement, en particulier lorsque la machine est en montée et que les culasses du moteur sont en aval.

– Ne jamais démarrer ou faire fonctionner le moteur sans filtre à air ou avec un filtre obstrué.

Lors de l'inclinaison de la machine pour la maintenance

– Le réservoir de carburant doit être vide, sinon une fuite de carburant peut se produire, avec le risque d'incendie ou d'explosion qui en résulte.

Lors du transport de la machine

– **Transporter avec le réservoir de carburant au minimum et le remplir seulement après le déchargement** et dans un endroit ouvert et ventilé.

Stockage de la machine avec du carburant dans le réservoir

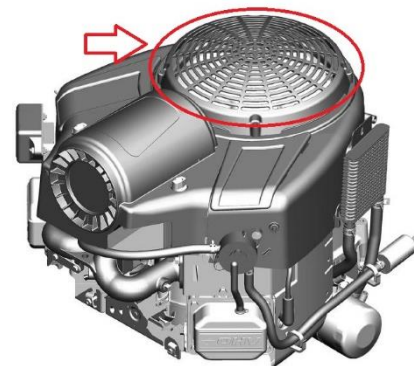
– Toujours se tenir à l'écart des fours, poêles, chauffe-eau ou autres appareils qui ont une flamme pilote ou d'autres sources d'inflammation, car ils pourraient enflammer les vapeurs de combustible.

Une étincelle est produite au démarrage du moteur. Les étincelles peuvent enflammer les gaz inflammables à proximité. Les conséquences peuvent être une explosion ou un incendie.

– Ne pas utiliser de fluides de démarrage sous pression car les vapeurs sont inflammables.

– Lorsque le moteur est froid, retirez TOUJOURS les débris accumulés dans le silencieux et la zone du moteur. **Surtout ceux qui s'accumulent sur le convoyeur** (mis en évidence dans la Fig. ci-contre). Gardez également à l'esprit que les débris accumulés sur le moteur, le collecteur, le silencieux et la batterie peuvent s'enflammer !

Le contrôle et le nettoyage de cette zone doivent également être effectués plusieurs fois au cours d'une même session de travail si les conditions environnementales (beaucoup de poussière) l'exigent.



Les gaz d'échappement du moteur contiennent du monoxyde de carbone, un gaz toxique qui peut tuer en quelques minutes. Il est invisible et il n'a ni goût ni odeur. Même si vous ne respirez pas les gaz d'échappement, vous pouvez tout de même être exposé au monoxyde de carbone. **Si vous vous sentez mal ou faible lors de l'utilisation de la machine, arrêtez IMMÉDIATEMENT le moteur et consultez un médecin.** Une intoxication au monoxyde de carbone peut s'être produite.

– Utilisez cette machine **UNIQUEMENT** à l'extérieur, loin des fenêtres, des portes et des ventilateurs pour réduire le risque d'accumulation de monoxyde de carbone et d'atteindre les espaces occupés par d'autres personnes ou animaux.

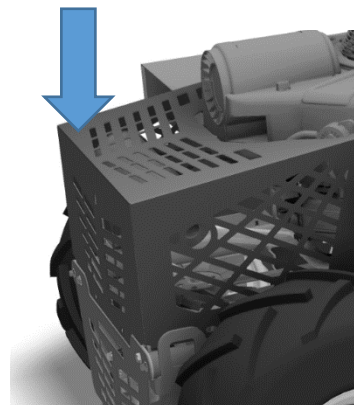
– N'utilisez pas la machine à l'intérieur de la maison, à l'intérieur du garage, des caves, des remises, des cabanes ou d'autres espaces partiellement clos, même s'il y a des ventilateurs ou des portes/fenêtres

ouvertes. Le monoxyde de carbone s'accumule rapidement dans ces espaces et peut stagner pendant des heures même après l'arrêt de la machine.

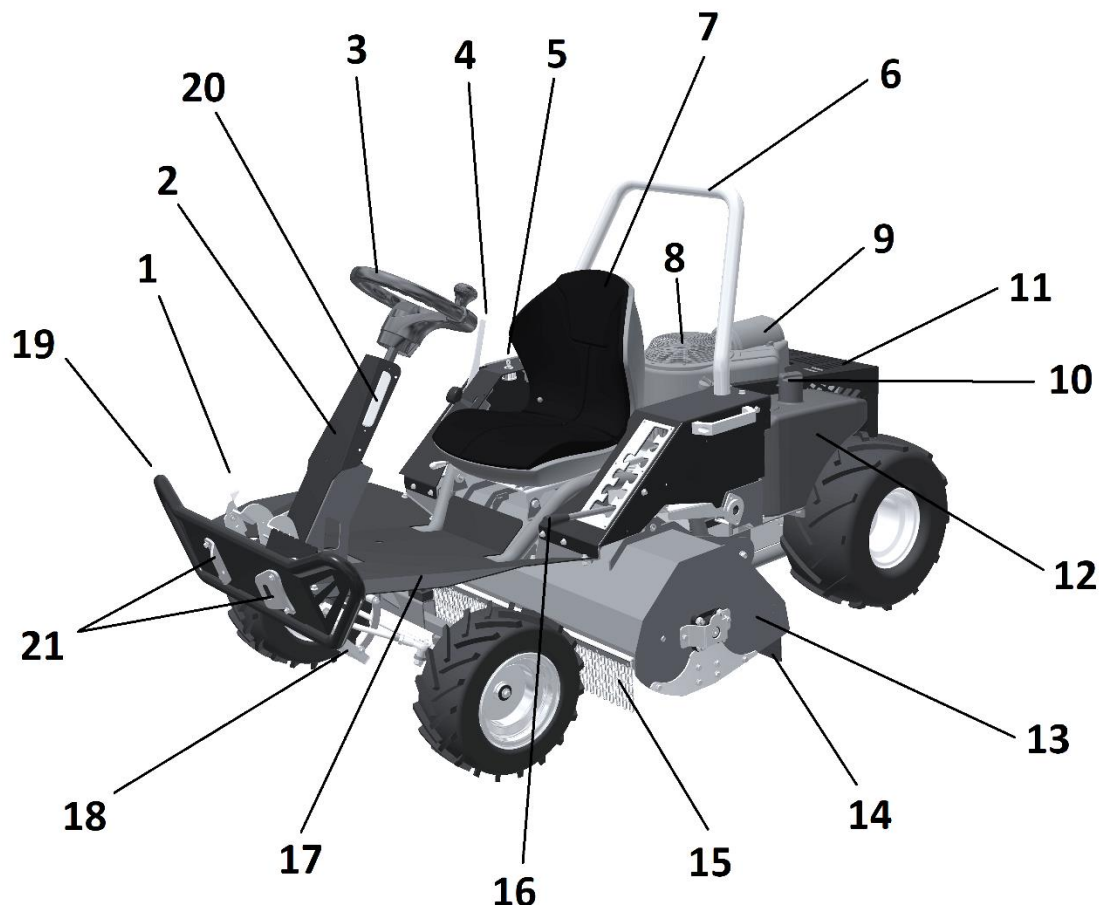
– Essayez autant que possible d'utiliser la machine dans le sens contraire du vent pour inhaler le moins de gaz possible.

Les moteurs en marche génèrent beaucoup de chaleur. **Certaines pièces, en particulier le silencieux et le couvercle métallique arrière (illustré ci-contre), deviennent extrêmement chaudes.** En cas de contact avec les mains, il y a un risque de brûlures graves. Utilisez la machine avec des gants de travail et restez à distance de ces surfaces.

Avant de toucher une partie du moteur ou de ses éléments, laissez refroidir le silencieux, les cylindres, les têtes et les ailettes.



4a - DESCRIPTION des PRINCIPALES PIÈCES de la MACHINE



- 1) Pédales de direction de marche, frein, blocage différentiel et levier du frein de stationnement.
- 2) Couvercle de colonne avant
- 3) Volant
- 4) Levier d'engagement du rotor de broyage
- 5) Clé de démarrage du moteur
- 6) Arc de protection fixe (pas un ROPS approuvé)
- 7) Siège
- 8) Moteur
- 9) Filtre à air du moteur
- 10) Bouchon du réservoir de carburant
- 11) Capot moteur
- 12) Réservoir d'essence
- 13) Carter de protection du rotor de broyage – **NE PAS L'UTILISER COMME UNE MARCHÉ POUR GRIMPER !**
- 14) Bandes arrières
- 15) Chaînes de protection
- 16) Levier de réglage de la hauteur de coupe
- 17) Plateforme : **monter par ici** en tenant le volant d'une main et le siège de l'autre
- 18) Protection avant
- 19) Pare-chocs avant
- 20) Feux de position à LED (ce ne sont pas des feux de travail)
- 21) Crochets de remorquage avant

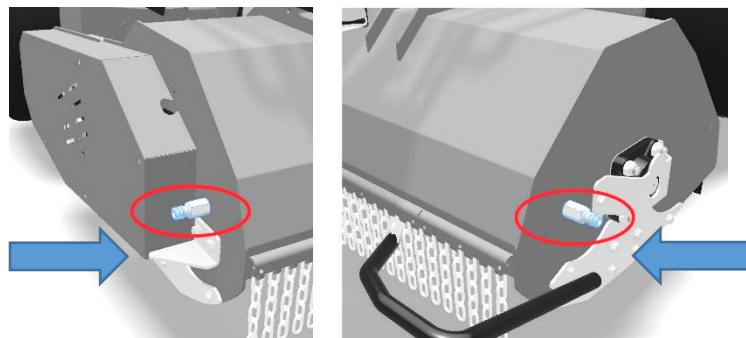


4b - EMBALLAGE, TRANSPORT, MANUTENTION EN TOUTE SÉCURITÉ

La tondeuse *FOX* est livrée, le cas échéant, dans deux types d'emballages : sur palettes-caisses rigides ou sur palettes-cages en bois.

Les éléments suivants sont fournis avec la machine :

- le présent manuel machine portant la **déclaration CE de conformité** en dernière page
- manuel moteur *Briggs & Stratton*
- clé de contact
- manchon pour le lavage rotor (vissé sur le carter uniquement pour les opérations de lavage)



! IMPORTANT !

Vérifier l'intégrité de l'emballage à l'arrivée du colis !

S'il a été endommagé pendant le transport, le signaler IMMÉDIATEMENT, accepter le colis sous réserve et documenter le tout avec des photos. **Le constructeur n'est pas responsable des dommages résultant du transport.**

La machine est livrée en ordre de marche mais sans plein d'essence, donc :

- avec de l'huile moteur à niveau. Vérifiez-la quand même, voir **CH. 7b**.
- avec un minimum d'essence pour la sortie initiale de l'emballage : remplissez le réservoir dès que possible, voir **CH. 7b**.
- avec transmission hydrostatique (et réservoir externe) déjà chargée en huile. Cependant, vérifiez le niveau dans le réservoir à l'aide du bouchon, comme indiqué dans le **CH. 7b**.
- avec la batterie chargée mais à brancher (d'abord le positif + puis le négatif -)
- avec les pneus à la pression idéale (mais vérifiez la pression comme décrit au **CH. 5**).

La machine peut être déplacée lorsqu'elle est éteinte et lorsqu'elle est allumée, en particulier :

- Avec le **MOTEUR ÉTEINT**, il est possible de :
 - la pousser, à plat (sur quelques mètres), en ayant pris soin de déverrouiller la transmission hydrostatatique arrière comme décrit au paragraphe 11 - *Levier de dérivation* du **CH. 6**.
 - En cas de panne du moteur, déplacez le tracteur à l'aide d'un treuil adapté au remorquage de cette machine (donc pour des masses d'au moins 400 kg). Fixez le treuil au crochet soudé sur le pare-chocs avant, mis en évidence à la Fig. ci-dessous.



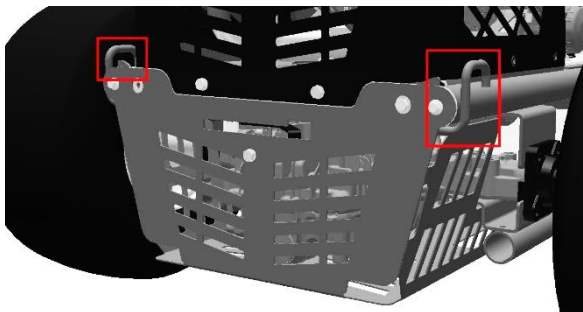


IL EST INTERDIT DE REMORQUER LA MACHINE SUR DE LONGUES DISTANCES ET SUR LES ROUTES PUBLIQUES

- Avec le **MOTEUR EN MARCHÉ**, il est possible de la déplacer grâce à sa traction à condition de respecter toutes les normes et exigences mentionnées dans ce manuel.

En cas de chargement au moyen de rampes sur des fourgonnettes ou des camions, respecter ce qui suit :

- être équipés de rampes de chargement pouvant supporter chacune au moins 250 kg et ayant des surfaces antidérapantes suffisamment grandes pour soutenir les pneus.
- maintenir le rotor dans la position la plus haute pendant les opérations de chargement/déchargement.
- sur le moyen de transport, fixer la machine avec des sangles à l'aide des ancrages illustrés à la figure ci-dessous, et serrer le frein de stationnement comme expliqué au **CH. 6d** « *Frein de stationnement* ».



Points d'ancrage pour cordes ou bandes pour « verrouiller » la machine sur des fourgonnettes ou des camions



5 - VÉRIFICATIONS PRÉLIMINAIRES

Après avoir libéré la machine de son emballage, **avant de la démarrer**, procéder à la lecture COMPLÈTE de ce manuel et effectuer **les vérifications suivantes** :

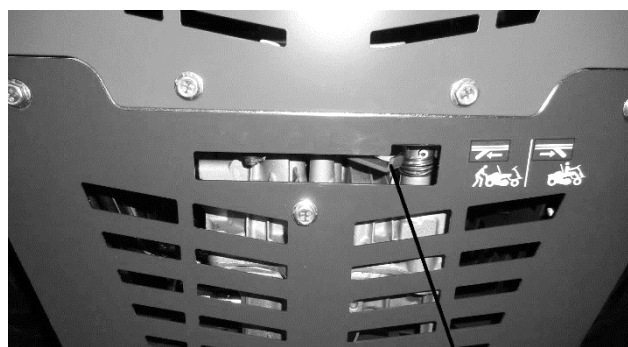
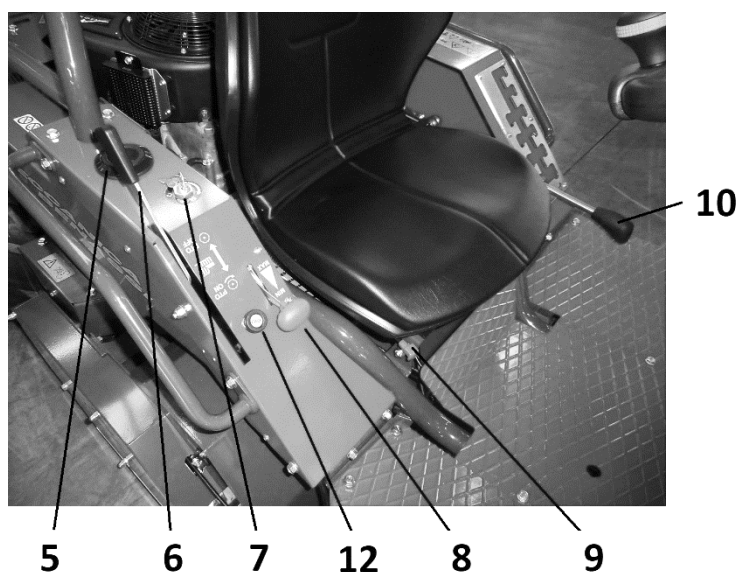
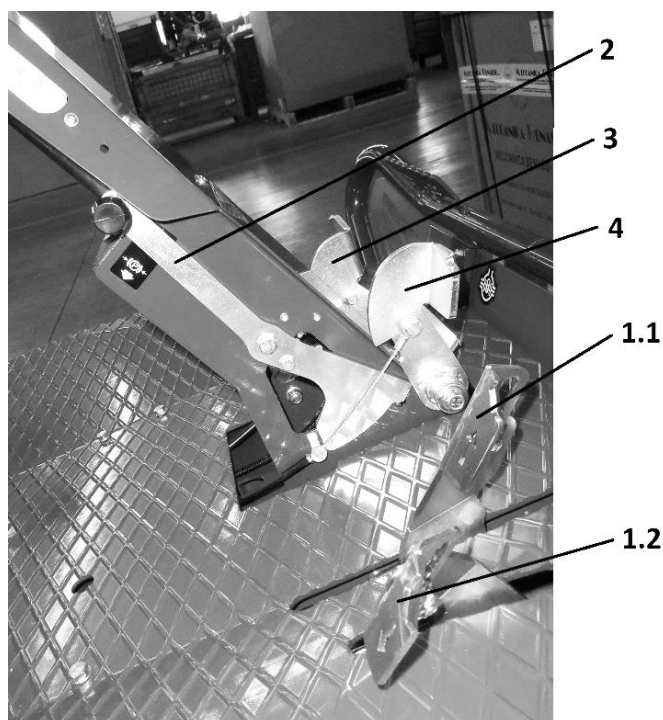
- **Contrôle du réglage du siège** : vérifier le fonctionnement du réglage longitudinal.
- Vérifier qu'il n'y a pas de débris **sur et autour du moteur**.
- Vérifier qu'il n'y a pas de débris **sur et autour de la transmission hydrostatique** et que le ventilateur de refroidissement de la transmission arrière est libre de tourner. S'il est endommagé, remplacez-le. **NE PAS TRAVAILLER AVEC UN VENTILATEUR ENDOMMAGÉ !**
- **Vérification visuelle du rotor** : y a-t-il des lames à remplacer ? Les vis de fixation sont-elles correctement serrées ? Est-il libre de tourner ? Voir les explications supplémentaires au **Ch. 7c 4**).
- **Contrôle visuel des protections** : s'assurer que toutes les chaînes avant et les sangles arrière du carter du rotor sont présentes et intactes. **Remplacer immédiatement les pièces cassées.**
- **Contrôle de la pression des pneus** : 1,5 bar est la valeur recommandée. Vérifier également l'usure de la bande de roulement : les pneus usés perdent de leur adhérence et vous exposent à un risque accru de crevaison.
- Vérifier que **toutes les vis et les circlips de fixation des roues** sont serrés avant chaque utilisation.
- **Vérifier la tension de la batterie** : elle doit être supérieure à 12 V. La batterie est chargée et scellée. Elle n'a pas besoin d'acide et ne doit être chargée que si nécessaire. Si la batterie a du mal à se charger, obtenez-en une nouvelle, originale et de caractéristiques identiques.

- **Vérifier le fonctionnement de toutes les commandes manuelles** (voir chapitre 6a ci-dessous), notamment :
 - Frein de stationnement : avec le frein activé, les roues arrière sont-elles bloquées même en poussant la machine ? Sinon, contacter un atelier pour le réglage.
 - Pédale de direction de marche : lorsqu'elle est désengagée, elle doit être au point mort. S'il est difficile de trouver la position de ralenti (exigence de base pour le démarrage du moteur), contacter un atelier agréé.
 - Freinage du rotor : la tondeuse à fléau, lorsque le rotor est débrayé, doit s'arrêter complètement dans les 7 secondes. Si ce n'est pas le cas, contactez un atelier agréé qui règlera le frein.
- **Contrôle des systèmes de sécurité pour l'autorisation de démarrage** :
 - Si l'opérateur n'est pas assis correctement, le moteur ne doit pas démarrer. Inversement, lorsque le moteur tourne, vérifier que lorsqu'on se lève du siège, la machine s'éteint.
 - Si le levier d'engagement du rotor [#6 dans le chapitre 6a] est en position « PTO ON », le moteur ne doit pas démarrer.
 - Si la pédale de direction de marche [#1 dans le chapitre 6a] est en position avant ou arrière, le moteur ne doit pas démarrer.
- **Rechercher des fuites** dans des détails tels que : réservoir d'essence, réservoir d'huile hydraulique et leurs tuyaux, base du moteur, carburateur, système hydraulique. En cas de fuite, ne démarrez pas la machine et contactez le service après-vente.
- **Vérifier en particulier les colliers** : dans les tuyaux d'huile, les tuyaux d'essence, le collecteur et le silencieux. Si quelque chose est desserré, serrez tout avant de mettre la machine en marche.
Il est PARTICULIÈREMENT IMPORTANT de vérifier les joints du système hydraulique : l'huile peut atteindre des pressions maximales jusqu'à 500 bars !
- **Vérifier les niveaux** :
 - niveau d'huile moteur, filtre à air propre, convoyeur exempt de débris
 - réservoir avec assez d'essence à l'intérieur
 - huile pour transmission hydrostatique au bon niveau dans le réservoir correspondantVoir détails dans le chapitre 7 « Maintenance ».
- Contrôle visuel des deux fusibles et remplacement si nécessaire avant utilisation.

Avant chaque utilisation, vérifier que tous les avertissements de sécurité sont présents sur la machine. Il est interdit de l'utiliser avant d'avoir rétabli les pictogrammes et les marquages manquants ou non lisibles.

Si quelque chose est manquant, cassé, déplacé ou défectueux ► contacter immédiatement votre concessionnaire et N'UTILISER la machine pour aucune raison.

6a - CONTRÔLES/AJUSTEMENTS



11

1.1 et 1.2 – Pédale (double) Direction de Marche

La direction de marche est déterminée par une paire de pédales reliées entre elles : une pour l'avance et une pour la marche arrière. Appuyer sur la pédale gauche vers l'avant [1.1] pour avancer. Appuyez sur la pédale droite vers l'avant [1.2] pour reculer. Les deux reviennent automatiquement au point mort (NEUTRE) en soulevant le pied, ce qui permet à la machine de ralentir jusqu'à ce qu'elle s'arrête. Pour démarrer le moteur, laisser les deux

pédales libres : la transmission doit être au point mort.

2- Levier du frein de stationnement

Maintient le frein à pédale physiquement enclenché [#4] même lorsque la machine est éteinte.

3- Pédale de blocage du différentiel arrière

La maintenir complètement ENFONCÉE lorsque l'une des roues arrière perd de la traction : uniquement utiliser sur des trajectoires droites ou des pentes dans la direction de la pente. Relâcher la pédale pour tourner.

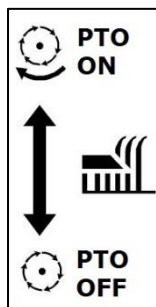
4- Pédale de frein

La machine ralentit jusqu'à s'arrêter chaque fois que le pied droit se lève de la pédale dans le sens de la marche [#1]. Si ce premier freinage ne suffit pas, appuyer à nouveau sur la pédale de frein [#4] AVEC LE PIED DROIT. L'utilisation simultanée des pédales #1 et #4 est INTERDITE, sinon la transmission hydrostatique arrière sera endommagée.

5- Minuterie analogique

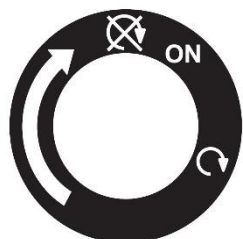
L'instrument marque le nombre total d'heures de fonctionnement à partir du premier démarrage. Il ne fonctionne qu'avec le moteur en marche, de sorte qu'il n'utilise pas la batterie pendant les périodes d'inactivité. Il n'est pas réinitialisable, n'a pas d'alarmes ou de voyants : vérifiez périodiquement le total des

heures pour respecter les intervalles de maintenance ! **Le nombre total d'heures doit toujours être communiqué au réseau de vente pour toute demande de garantie.**



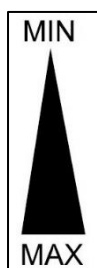
6- Levier d'engagement du rotor

Lorsque le levier est en position haute, le rotor de la tondeuse à fléau est désengagé (prise de force désactivée). C'est une condition nécessaire pour démarrer le moteur. Ensuite, lorsque le moteur est démarré et à un régime maximal, il suffit de déplacer le levier complètement vers le bas pour engager le rotor (prise de force activée) et démarrer le travail de broyage. Pendant le travail, faites attention : les branches plus hautes et saillantes peuvent appuyer sur le levier en le maintenant en position ON ou en le faisant passer sur OFF.



7- Verrouillage de la clé

Tourner la clé en position ON, attendez 2 secondes, puis sur START jusqu'à ce que le moteur démarre. Ne pas insister si le moteur ne démarre pas : vérifier que toutes les exigences électriques pour le consentement au démarrage sont satisfaites (elles sont expliquées dans le chapitre suivant). Pour éteindre, revenir à la position OFF.



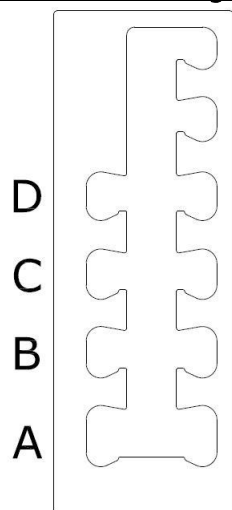
8- Commande de l'accélérateur

Le moteur de cette tondeuse va d'un minimum d'environ 1500 tr/min (commande en position MIN) à un maximum d'environ 3400 tr/min (commande en position MAX). Pendant les opérations de démarrage, amenez l'accélérateur à mi-course environ. TOUJOURS maintenir le moteur à un régime maximal pendant le travail de broyage. Avant d'éteindre la machine, remettre le moteur au ralenti pendant quelques instants.

9 - Levier de réglage longitudinal du siège

Pour déplacer le siège vers l'avant ou vers l'arrière et l'adapter à votre hauteur, utilisez le levier [#9] de la figure. Déplacez-le vers l'extérieur (à droite de la position de l'opérateur), faites bouger le siège vers l'avant ou vers l'arrière, relâchez le levier, effectuez un dernier mouvement jusqu'à ce que vous entendiez le clic du siège dans sa nouvelle position. Remarque : le siège doit être réglé avec la machine éteinte et avant de commencer les travaux : NE jamais régler le siège avec la machine en marche ou (pire) en pente.

10 - Levier de réglage de la hauteur de coupe : positions flottantes et positions fixes



6 Le levier [#10] vous permet de régler la hauteur de coupe et de vous adapter aux conditions du sol.

5 Pour soulever la hauteur de coupe : tirer le levier vers le haut le long du rail central de la grille (représenté sur le côté) et le reposer latéralement dans la position souhaitée entre les positions flottantes (de 1 à 6) et les fixes (de A à D).

4 Pour abaisser la hauteur de coupe : ramener le levier vers le centre de la grille, l'abaisser, et le fixer dans la nouvelle position souhaitée en choisissant entre les positions flottantes (de 1 à 6) et les fixes (de A à D).

3 Les positions les plus basses (A et 1) correspondent à une coupe d'environ 3 cm.

2 La position 6 correspond à une coupe d'environ 9 cm.

1 Les **positions flottantes** du carter de broyage sont celles qui peuvent être sélectionnées de 1 à 6 et situées sur le côté gauche de la grille de sélection (du point de vue de l'opérateur). Dans ces positions, si le carter rencontre une petite bosse, il peut grimper de

quelques cm en suivant le fond, puis revenir à la hauteur sélectionnée une fois qu'il a dépassé la bosse. Les **positions fixes** (de A à D) sont situées du côté droit de la grille de sélection (du point de vue de l'opérateur) et « forcent » le carter à rester à la hauteur sélectionnée même en présence d'obstacles ou de végétation qui pousse du bas vers le haut.

Objectif :

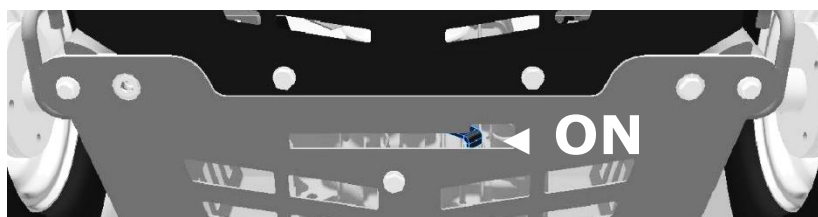
Les positions flottantes de 1 à 6 sont utilisées pour couper un fond principalement herbeux sans obstacles ni tiges : de cette façon, il y aura une coupe de hauteur uniforme même en présence de petites dépressions, bosses et pentes.

Les positions fixes de A à D sont utiles dans des conditions plus lourdes, lorsque le fond rugueux à déchiqueter présente des tiges robustes, des petits troncs, des arbustes à plier avec force avant d'être déchiquetés, etc. Dans ces positions, le carter reste en position et n'est pas « rejeté » par les obstacles, ce qui permet de les broyer au mieux.

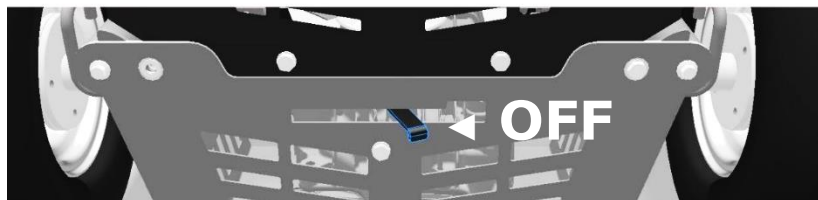


TOUS LES TRANSFERTS DOIVENT ÊTRE EFFECTUÉS AVEC LE LEVIER EN POSITION 6 ET AVEC LES OUTILS NON INSÉRÉS

11 - Levier de dérivation de l'entraînement arrière



Le levier [#11] a pour but de neutraliser la transmission arrière et de permettre le mouvement de la machine avec le moteur coupé.



Ce levier présente deux positions :

- levier [#11] entièrement vers l'avant, « ON » sur la figure précédente : la TRACTION est ENGAGÉE, la machine peut fonctionner
- levier [#11] entièrement en arrière (qui sort donc du gabarit arrière), « OFF » sur la figure précédente : la transmission arrière est libre et la machine peut être déplacée avec le moteur coupé. **REMARQUE** : ne jamais utiliser la position OFF avec la machine inclinée !

IMPORTANT : TOUJOURS REMETTRE les leviers en position ON avant de commencer un nouveau travail ; sinon, la machine ne bougera pas et la transmission hydrostatique risque d'être endommagée !



Enfin, **ATTENTION** en cas de poussée : ne touchez pas la grille arrière avec la machine encore chaude, risque de brûlures !

12 - Commande champignon pour la fermeture manuelle du starter (FOX 95-4WD uniquement)

En cas de démarrage à froid, tirez la commande n°12 vers le haut pour fermer le starter ; avec le moteur chaud, ramenez la commande vers le bas pour rétablir le bon fonctionnement avant de commencer les travaux.

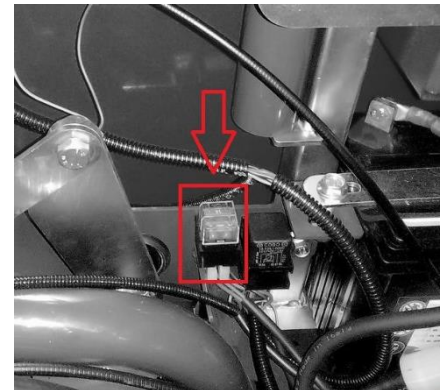
6b – DÉMARRAGE/ARRÊT de la MACHINE

- Pendant les opérations de démarrage, prêter attention au danger de blessure des personnes ou des animaux qui peuvent être présents dans la plage de fonctionnement de la machine.
- La machine doit être démarrée dans des zones ouvertes et bien ventilées : dans des environnements fermés, l'opérateur est exposé au danger d'inhalation des gaz d'échappement.
- Les moteurs de la série FOX disposent de dispositifs électroniques de gestion de l'air : ils sont donc sans la commande manuelle classique pour le démarrage à froid.
- La machine est équipée de dispositifs de sécurité pour le consentement au démarrage et l'arrêt automatique dans certaines conditions. En particulier :



LE MOTEUR EST À DÉMARRER UNIQUEMENT SI :

- L'opérateur est assis correctement sur le siège (le capteur de présence homme est activé par le poids de l'opérateur).
- Le rotor est complètement débrayé (levier #6 du chapitre 6a en position *PTO OFF*).
- La pédale de direction de marche (#1 du chapitre 6a) est désengagée, c'est-à-dire automatiquement en position neutre.
- Le levier du frein de stationnement (#2 du chapitre 6a) est désengagé.
- Le fusible 15A est intact : il est situé, avec le fusible 20A, dans la zone à droite de l'opérateur, à l'intérieur de la plaque de commande. Voir la zone surlignée dans l'image sur le côté.



Il est interdit d'utiliser la machine si le moteur démarre dans des conditions différentes et jusqu'à ce que toutes les conditions nécessaires aient été rétablies !

PROCÉDURE DE DÉMARRAGE : fermer l'air en tirant la commande champignon vers le haut (*CHOKE*), amener la commande d'accélérateur au maximum de sa course, tourner la clé de démarrage sur START et la relâcher lorsque le moteur est démarré. Lorsque le moteur est chaud, poussez le starter vers le bas pour un fonctionnement régulier.

ARRÊT : Avant d'éteindre la machine, débrancher les outils de coupe, mettre l'entraînement de la machine en position neutre et amener la clé en position OFF. Insérer le frein de stationnement avant de descendre.



NE JAMAIS LAISSER LA MACHINE SANS SURVEILLANCE AVEC LA CLÉ INSÉRÉE !

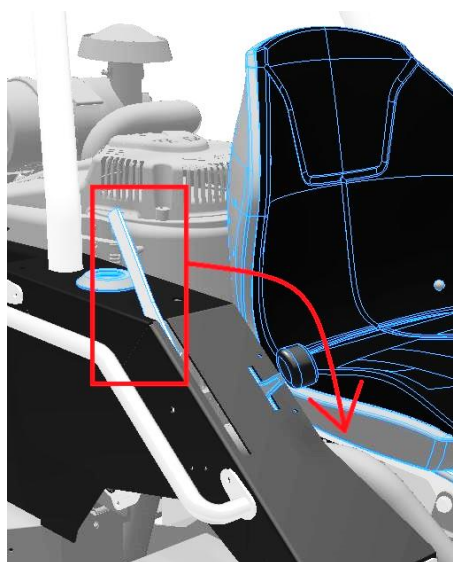


NE JAMAIS LAISSER LA CLÉ SUR « ON » : LES LUMIÈRES USENT LA BATTERIE !

6c – DÉCOUPE

Introduction :

- Pendant le transfert vers la zone de travail, maintenir le rotor dans la position la plus élevée avec les outils non engagés et maintenir une vitesse adaptée aux conditions du fond.
- Démarrer le travail avec le moteur chaud et l'utiliser toujours au régime maximum de tr/min pendant la coupe.



ACCOUPEMENT DU ROTOR :

Il est conseillé d'engager la coupe avec un moteur chaud à régime maximum, pédale dans le sens de marche au point mort et rotor libre de tourner. La coupe doit être réglée AVANT d'entrer dans la zone de travail, pas au milieu de la végétation. Pour engager la coupe, abaissez COMPLÈTEMENT le levier #6 (ch. 6a), surligné ci-contre.

DÉSENGAGEMENT DU ROTOR :

Pour dégager le rotor, ramener le levier #6 (ch. 6a) surligné sur le côté en position verticale.



REMARQUE : le rotor est équipé d'un frein : le broyage doit s'arrêter complètement dans les 7 secondes suivant son désengagement. Si ce n'est pas le cas, contactez un centre de service pour une inspection et une inscription appropriées.

AVERTISSEMENTS POUR UNE COUPE CORRECTE et SÛRE :

La rotation du rotor est rendue possible par un entraînement à courroie. Évitez autant que possible d'engager/désengager continuellement le rotor, maintenez le levier dans des positions intermédiaires et « débrayez ». Le rotor doit à tout moment être complètement engagé ou complètement désengagé. Vérifier l'état du rotor avant chaque utilisation. **Il est essentiel de toujours couper avec toutes les lames intactes et tranchantes.** Lisez à nouveau le *paragraphe 5* pour savoir si une ou plusieurs lames doivent être remplacées. Graisser les paliers de support du rotor comme décrit au *chapitre 7d*. En cas de vibrations anormales, il est INTERDIT d'utiliser la machine. Vérifier le rotor et/ou contacter un atelier spécialisé. Un rotor déséquilibré génère des vibrations préjudiciables à la fois à l'opérateur et à la machine. La hauteur de coupe doit tenir compte de la surface qui sera travaillée : en cas de bosses ou de trous, ajustez la hauteur de manière à empêcher les lames d'atteindre le fond du sol. Dans tous les cas où la coupe n'est pas prévue (transferts), le rotor **doit être maintenu** dans la position la plus élevée pour éviter le risque d'impact avec le sol ou des corps étrangers.

6d - UTILISATION de la MACHINE

Avertissements de sécurité :

- Il est toujours nécessaire que l'opérateur reste vigilant dans toutes les conditions de fonctionnement et de travail. Même lors de simples transferts, il y a toujours le danger de blesser des personnes ou des animaux ou d'endommager des choses ou des biens.
- Prêter attention aux obstacles, vers l'avant mais surtout en marche arrière et en phase de virage.
- Il est interdit de conduire debout, de transporter des personnes, des choses, des animaux.
- Attention aux changements de direction : en cas de problème, il est conseillé de désactiver toutes les commandes et de s'arrêter.

– Utilisation en pente : les situations les plus dangereuses nécessitent encore plus d'attention si elles sont en pente raide. Il est bon de se rappeler que les pentes doivent TOUJOURS être affrontées dans le sens de la pente et jamais transversalement. La phase la plus critique en terme de risque de renversement est celle des virages et du braquage en pente. Faire attention ! De plus amples informations sur l'utilisation en pente sont décrites au *chapitre 3*.

– **SENS DE DÉPLACEMENT** : la pédale [#1] du *chapitre 6a* est responsable du sens et de la vitesse de déplacement et se compose de deux annexes distinctes selon la direction dans laquelle vous souhaitez avancer. Appuyez progressivement sur la pédale gauche vers l'avant pour passer de l'arrêt à la vitesse maximale d'avancement (indiquée par la flèche gravée). Appuyez progressivement sur la pédale droite vers l'avant pour passer en marche arrière (comme indiqué par la flèche gravée). Dans les deux cas il suffit de soulever le pied pour ralentir et finalement arrêter la machine lorsque la pédale atteint sa position de repos, c'est-à-dire la position de point mort. Si la pédale ne revient pas automatiquement au point mort (lorsque vous soulevez le pied), voir les suggestions appropriées au *CHAPITRE 7e – DÉPANNAGE*.



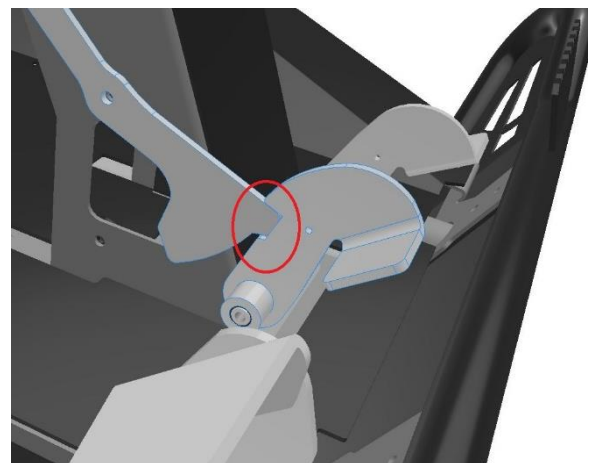
Prêter une attention particulière aux opérations en marche arrière, notamment en raison du champ de vision réduit par rapport à l'utilisation en marche avant. Limiter la vitesse, vérifier à l'avance tout obstacle derrière la machine, agir lentement sur la pédale et la direction.

– **FREINAGE** : comme indiqué au *chapitre 6a*, la pédale de frein [#4] est celle montée à droite de la colonne (vue de la position de l'opérateur). Si le retour automatique au ralenti de la pédale en direction de marche (#1 dans le *chapitre 6a*) n'est pas suffisant pour arrêter la machine dans les espaces et les temps souhaités, il est conseillé d'utiliser la pédale de frein. Poussez-la vers le bas pour avoir un freinage ferme mais SEULEMENT après avoir relâché, avec le même pied (à droite), la pédale dans le sens de la marche. L'utilisation simultanée du frein [#4] et de la pédale [#1] est en effet PRÉJUDICIABLE aux composants internes de la transmission hydrostatique. Toute réclamation de garantie découlant d'une mauvaise utilisation de ce type sera rejetée.

– **STATIONNEMENT** : comme expliqué dans le chapitre 6a des commandes, la machine est équipée d'un verrou mécanique [levier #2] du frein à pédale [#4] qui en fait alors un frein de stationnement.

Avant de stationner et de quitter le véhicule :

- Désengager le rotor.
- Soulever **progressivement** le pied droit de la pédale en direction de marche jusqu'à ce qu'elle revienne automatiquement en position NEUTRE.
- Amener la commande de l'accélérateur au minimum.
- Actionner (toujours avec votre pied droit) le frein à pédale en appuyant dessus.
- Actionner le levier #2 à la main jusqu'à ce qu'il soit verrouillé (comme illustré ci-contre) avec la pédale de frein toujours enfoncée.
- Soulever votre pied de la pédale de frein.
- Éteindre la machine en mettant la clé sur OFF.



Ce n'est qu'à ce stade qu'il est possible descendre et quitter le véhicule.

À PARTIR de la situation de stationnement :

répéter les opérations décrites ci-dessus dans l'ordre inverse mais surtout, avant d'actionner la pédale dans le sens de la marche, il est INDISPENSABLE de déverrouiller le frein de stationnement ! Pour ce faire, appuyez légèrement sur la pédale de frein vers l'avant => le levier #2 se déverrouille et peut revenir à sa position de repos => relâchez le frein et toujours avec le même pied (droit) décidez du sens de déplacement.

NE JAMAIS ACTIONNER LA PÉDALE DANS LE SENS DE LA MARCHÉ AVEC LE FREIN DE STATIONNEMENT ACTIVÉ, cela provoquerait des dommages irréversibles à la transmission hydrostatique arrière !

7a - ENTRETIEN et NETTOYAGE



Il convient de rappeler, comme mentionné à plusieurs reprises dans ce manuel, qu'une maintenance incorrecte ou assurée par des ateliers non autorisés peut exposer l'utilisateur au risque de blessures graves ou de pannes techniques non couvertes par la garantie.

Avertissements de sécurité :

Toutes les opérations de maintenance doivent être effectuées avec le moteur éteint, la clé de contact déconnectée, le frein de stationnement inséré et la machine garée sur un fond qui la supporte correctement.

- Vérifier aussi qu'il n'y a personne à proximité.
- Vérifier que la machine ne peut se déplacer pour aucune raison.
- Garder toujours à l'esprit les risques liés à l'utilisation de carburant (incendie et inhalation de vapeur) et faites attention à la présence d'outils pointus.
- Dans les cas où la machine doit être relevée d'un côté ou soulevée, attachez les sangles directement au châssis ou au tube du pare-chocs avant. **NE JAMAIS LA SOULEVER depuis l'arche de protection et NE JAMAIS LA SOULEVER depuis les points d'ancrage pour le transport** (mis en évidence au *chapitre 4b*).
- Gardez le moteur éteint et retirez la clé de contact pendant la plupart des opérations de maintenance. La seule opération qui prévoit de faire tourner le moteur est de laver le rotor à l'aide des manchons fournis (explication de la procédure au *chapitre 7c 3*).
- Laisser refroidir la machine avant de travailler sur une partie de celle-ci. Le moteur, la transmission et les plaques arrière ont tendance à rester chauds même pendant plusieurs minutes après l'arrêt : faire attention.
- Il est essentiel d'assurer l'élimination correcte de l'essence, des huiles et autres déchets spéciaux (tels que les batteries) conformément à la réglementation en vigueur sur les territoires d'utilisation et d'entretien de la machine. Ne pas les jeter dans l'environnement et ne pas les traiter comme des déchets généraux.

7b - CARBURANT, HUILE HYDROSTATIQUE, HUILE MOTEUR

CARBURANT

Le tracteur est alimenté en carburant nécessaire au déchargement et au premier démarrage. Pour utiliser la machine, il est nécessaire de remplir avec de l'essence. Le réservoir peut contenir jusqu'à environ 13,2 litres.

Remarque : la machine n'est pas équipée d'un robinet de secours ou de lampes de niveau de carburant. Ajuster en conséquence.

► Le seul type de carburant autorisé est celui qui présente les caractéristiques décrites ci-dessous. Tout autre type de carburant risque d'endommager le moteur et annule immédiatement toute réclamation de garantie sur le moteur. Le carburant doit être entreposé dans des endroits frais et secs, à l'abri de la lumière et des sources d'inflammation, dans des contenants agréés et prévus à cet effet.

Bouchon du réservoir à carburant

Le réservoir d'essence est situé à gauche de la position opérateur ; le bouchon (surligné ci-contre) se dévisse à la main, sans clé. S'aider avec l'entonnoir pendant le ravitaillement, sécher immédiatement tout déversement et se conformer à toutes les dispositions de carburant spécifiées dans ce manuel (*Chapitres 3c et 7b*) et à celles du fabricant du moteur.

Comme le souligne le manuel du constructeur du moteur, **l'essence doit satisfaire à ces exigences** :

- Ces moteurs sont certifiés pour fonctionner à l'essence propre, neuve et sans plomb.
- Minimum 87 octanes/87 AKI (91 RON).
- L'essence ayant une teneur en éthanol (mélange essence-alcool) jusqu'à un maximum de 10 % est considérée comme acceptable.

Remarque : Ne pas utiliser d'essence non approuvée, comme E15 et E85. Ne pas utiliser d'huile à l'essence et ne pas modifier le moteur pour qu'il fonctionne avec des carburants de remplacement. L'utilisation de carburants non approuvés cause des dommages qui ne sont pas couverts par la garantie.

À des altitudes supérieures à 1500 mètres, une essence avec un indice d'octane minimum de 85/85 AKI (89 RON) est acceptable.

Pour plus d'informations sur les réglages à haute altitude, contactez un concessionnaire *Briggs & Stratton* agréé.



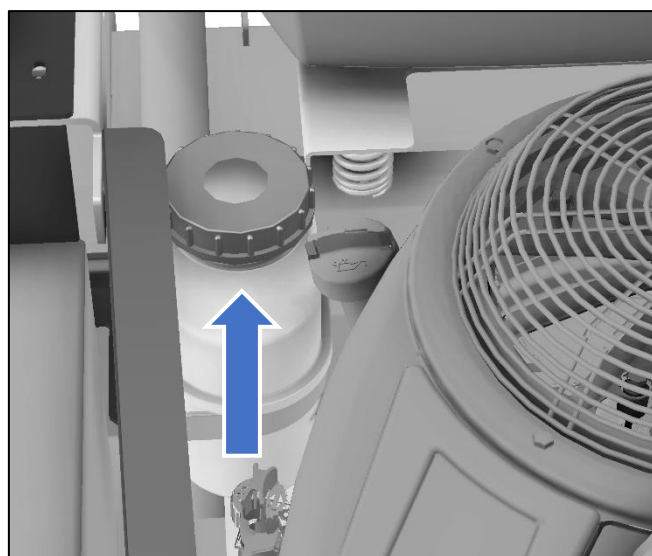
RAVITAILLEMENT DU RÉSERVOIR DE CARBURANT :

Le réservoir est accessible à partir du bouchon prévu à cet effet décrit dans les paragraphes précédents. Utiliser un entonnoir et si possible un filtre fin pour éviter le transfert d'impuretés. Respecter également toutes les exigences énoncées au *chapitre 3c* chaque fois que du carburant est utilisé.

HUILE HYDROSTATIQUE

La tondeuse *FOX 2WD* utilise une transmission hydrostatique pour les véhicules automoteurs. La machine est fournie avec une transmission, un tube et un réservoir externe (indiqué sur le côté) déjà rempli avec la bonne quantité d'huile. Il est recommandé de vérifier le niveau à l'intérieur du réservoir avant chaque utilisation et, en général, d'inspecter les zones sous la machine pour détecter toute fuite.

Le réservoir d'huile (sur la figure ci-contre) est situé derrière le siège de l'opérateur, sur le côté gauche à partir de la position de conduite. Il a un bouchon noir dévissable à la main.



La transmission hydrostatique, le tube et le réservoir d'huile sont équipés en usine de :

huile hydraulique multifonction (UTTO) ENI MULTITECH JD/F 10W-30

Il est interdit d'utiliser tout autre type d'huile pour ces services, sinon la garantie du fabricant de la transmission hydrostatique (*Tuff-Torq*) deviendra caduque.

La transmission, le tube et le réservoir externe contiennent au total plus de 2 litres d'huile, mais pour des recharges périodiques simples quelques décilitres suffisent.

CONTRÔLE DU NIVEAU D'HUILE HYDROSTATIQUE : avec la machine à plat et de l'huile froide (c'est-à-dire AVANT une séance de travail) vérifier que l'huile est au niveau indiqué sur le réservoir.

VEUILLEZ NOTER : laissez toujours de la place pour l'expansion de l'huile chaude. Ne jamais remplir complètement.

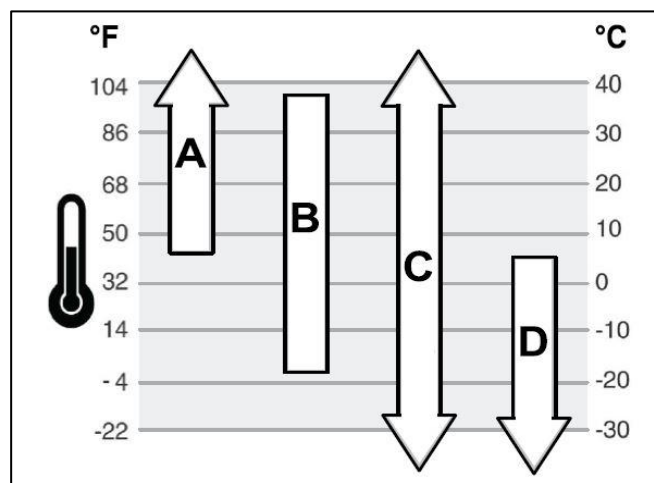
Si le niveau est bas, rechargez en conséquence, avec le même type d'huile que la première fourniture.

Pour des opérations complètes de vidange d'huile et de purge ultérieure, il est conseillé de contacter un centre de service spécialisé.

HUILE MOTEUR

Plus d'informations sont disponibles dans le manuel du fabricant du moteur (*Briggs et Stratton*) fourni avec ce manuel de la machine. Il est essentiel de lire intégralement et de comprendre également ce document. **La garantie moteur est en effet couverte par le constructeur du moteur et ses centres de service sur le territoire.**

Voici un résumé des principales informations.



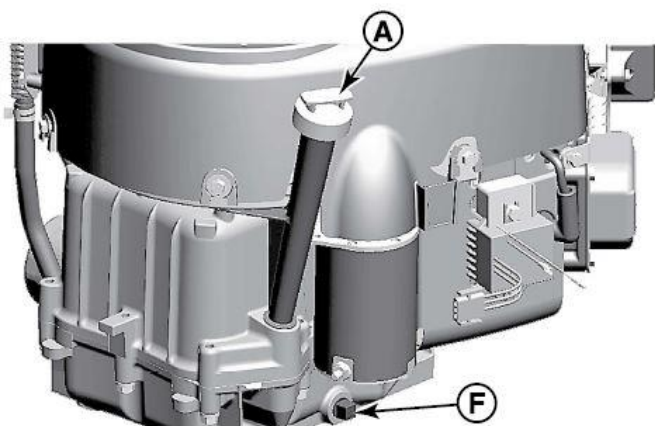
TYPE D'HUILE MOTEUR : Ce sont les températures externes qui déterminent la viscosité correcte de l'huile pour le moteur. Utiliser les références ci-dessous pour sélectionner le meilleur type en fonction des températures de travail.

A ► SAE 30 : en dessous de 4 °C (40 °F), l'utilisation de SAE 30 entraînera un démarrage difficile.

B ► 10W-30 : au-dessus de 27 °C (80 °F), l'utilisation de 10W-30 peut entraîner une augmentation de la consommation d'huile. Vérifier le niveau plus fréquemment.

C ► 5W-30 synthétique : couvre tous les domaines d'utilisation

D ► 5W-30 : utilisations hivernales uniquement

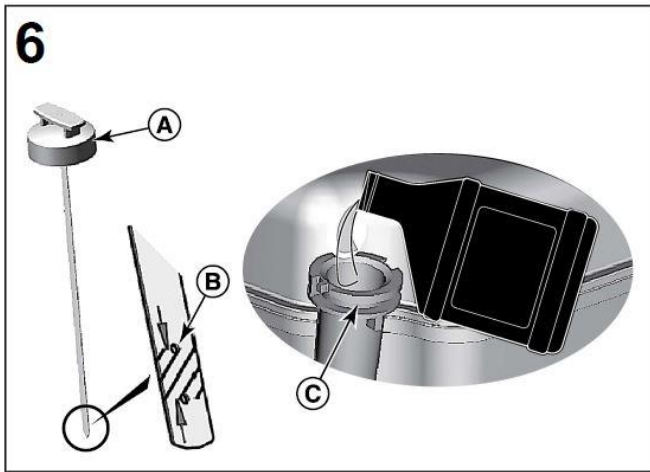


Avant de faire le plein ou de vérifier le niveau d'huile moteur :

- S'assurer que la machine est à niveau.
- Retirer tous les débris de la zone de remplissage d'huile. Effectuer les opérations suivantes uniquement lorsque le moteur est éteint et à froid, la clé du démarreur étant déconnectée.

Vérifier et recharger si nécessaire :

- 1) Retirez la jauge de niveau A présenté en figure ci-contre et essuyez-la avec un chiffon.
- 2) Installez et serrez à nouveau la jauge.



3) Retirez la jauge et vérifiez le niveau d'huile. Le niveau correct correspond au bord supérieur indiqué sur la jauge (B, sur la figure 6).

4) Si le niveau d'huile est bas, remplissez-le lentement à partir du trou de chargement C, à la figure 6. Ne remplissez pas trop. Après avoir ajouté l'huile, attendez une minute avant de vérifier à nouveau le niveau d'huile.

5) Réinstallez et serrez la jauge de niveau A.

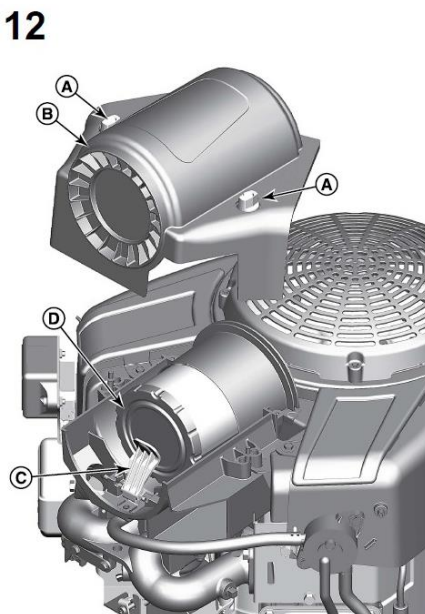
7c – CONTRÔLES ET MAINTENANCE À EFFECTUER **AVANT CHAQUE UTILISATION**

1) NETTOYAGE DU FILTRE À AIR 12

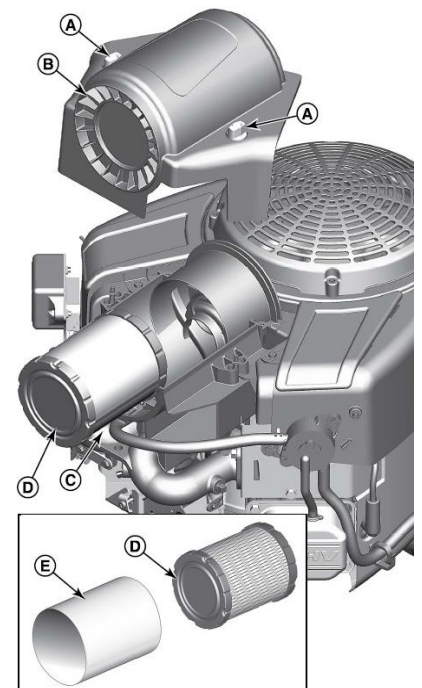
Le nettoyage du filtre à air est d'une importance fondamentale dans ces machines **et est une opération à effectuer avant chaque utilisation.**

Toutes les 250 heures, le filtre doit être REMPLACÉ par un nouveau filtre.

Voici la procédure de nettoyage du filtre recommandée par *Briggs & Stratton*. Dans tous les cas, lisez le manuel du moteur pour des informations encore plus complètes.



13



Filtre à air B&S 7220

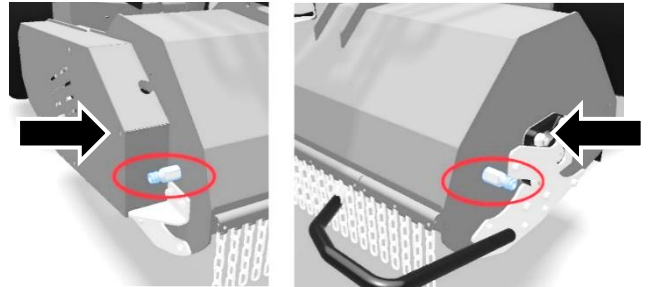
Figures 12 et 13

1. Desserrez les fixations (A, Figure 12) et retirez le couvercle (B).
2. Ouvrez la butée (C, Figure 13) et retirez le filtre (D).
3. Le cas échéant, retirez le préfiltre (E, Figure 13) du filtre (D).
4. Pour enlever les débris, tapotez doucement le filtre sur une surface dure. Si le filtre est trop sale, remplacez-le par un nouveau.
5. Lavez le préfiltre dans du détergent liquide et de l'eau. Laissez sécher complètement à l'air libre. Ne huilez pas le préfiltre.
6. Montez le préfiltre sec (E, Figure 13) sur le filtre (D).
7. Installez le filtre (D, Figure 12) et fermez l'arrêt (C).

8. Installez le couvercle (B, Figure 12) et serrez les fixations (A, Figure 12).

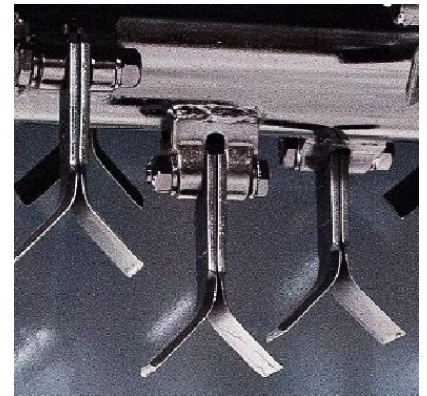
2) VÉRIFIER LA FONCTIONNALITÉ DE TOUTES LES COMMANDES, LEVIERS, PÉDALES. D'abord visuellement puis manuellement, avec la machine éteinte. Vérifier qu'ils sont tous solidement fixés, qu'ils n'ont pas de jeu étrange, qu'ils sont propres, graissés et prêts à l'emploi pendant le travail. Toutes les commandes sont expliquées au *chapitre 6a*. Vérifier le fonctionnement des commandes même lorsque le moteur tourne dans une zone d'essai, avant de commencer le transfert et le travail.

3) LAVER LE ROTOR au moyen de tuyaux fourni : le visser dans leurs logements sur les côtés du carter, fixer la conduite d'eau et la serrer à l'aide d'une pince. Ouvrez le jet, montez sur la machine, démarrez le moteur, engagez le rotor de manière à permettre un lavage optimal pendant sa rotation. Remarque : prêtez la plus grande attention : risque de projection d'objet et d'inhalation de gaz d'échappement. Effectuez ces opérations à l'extérieur, en prenant soin de maintenir le carter dans la position la plus basse. Répétez l'opération sur le côté opposé. **Pensez à l'enlever avant de commencer les travaux !!!**



4) INSPECTIONS DES LAMES du rotor et leur remplacement éventuel (utiliser des gants de travail !). Il est à noter que :

- Une seule lame doit être remplacée par une nouvelle lorsqu'elle est cassée ou pliée, usée.
- Toutes les lames doivent être remplacées (avec la boulonnerie de fixation correspondante) toutes les 50 heures comme spécifié au chapitre 7d.



EN CAS DE VIBRATIONS ANORMALES, PROCÉDER AU REMPLACEMENT COMPLET DE TOUTES LES LAMES ET DE LEURS BOULONS

5) RÉSERVOIR D'ESSENCE : y a-t-il le bon type d'essence à l'intérieur ? Voir chapitre 7b avec toutes les spécifications. De plus, le bouchon du réservoir est-il serré ? Y a-t-il des fuites autour du tuyau d'alimentation ?

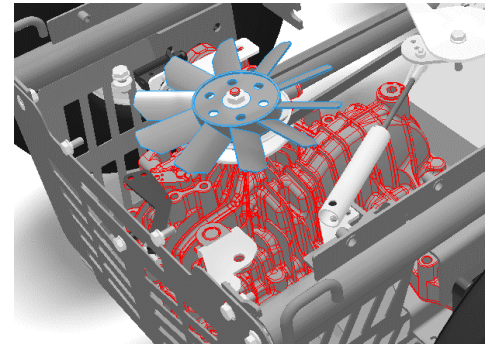
6) CONVOYEUR À MOTEUR : libérer la zone autour du moteur mais surtout la zone au-dessus du convoyeur des éventuels débris.

7) COMMANDE DE FREIN DU ROTOR : avant de commencer les travaux, depuis la position de l'opérateur et avec le moteur en marche, engager le rotor, le désengager peu après, vérifier que le rotor s'arrête complètement dans les 7 secondes.

8) CONTRÔLE DE L'INTÉGRITÉ du châssis et des protections : inspecter les principaux tubes du châssis, les appendices soudés, la plateforme, le carter du rotor, le pare-chocs et le pare-chocs avant. Et toutes les plaques de protection. Vérifier tout autour de la machine avant chaque utilisation. Signaler rapidement toute fissure et NE PAS UTILISER LA MACHINE. Vérifiez ensuite l'intégrité de toutes les bandes (ou chaînes) de protection placées devant et derrière le carter du rotor.

9) CONTRÔLE DES PICTOGRAMMES : les étiquettes mentionnées au chapitre 2a doivent être remplacées si elles sont décolorées, manquantes, illisibles. Demandez une copie à votre revendeur de confiance et remettez-les en place.

10) INSPECTION DU VENTILATEUR HYDROSTATIQUE et zone ARRIÈRE : vérifiez que toute la surface de la transmission hydrostatique arrière (illustrée sur la figure) est exempte de poussière et de débris. Vérifier que le ventilateur est intact et libre de tourner pour refroidir la transmission sous-jacente. **Répétez les opérations de soufflage/nettoyage des débris plusieurs fois par jour dans des environnements poussiéreux.**



11) VÉRIFIER LE NIVEAU D'HUILE HYDROSTATIQUE : à l'intérieur du réservoir externe, comme décrit au chapitre 7b.

12) BATTERIE : en cas de démarrage difficile, vérifier que la batterie a une tension d'au moins 12 V.

7d - CONTRÔLES ET MAINTENANCE À EFFECTUER À INTERVALLES RÉGULIERS

Alors que les contrôles du paragraphe précédent doivent être effectués par l'opérateur, les interventions de maintenance programmée ci-dessous doivent être effectuées à intervalles réguliers par un atelier **Meccanica Benassi** agréé. Évaluer avec le concessionnaire de confiance la cadence des contrôles techniques en fonction du type d'utilisation.

Il convient également de rappeler que le compteur de cette machine marque les heures réelles de fonctionnement du véhicule et ne peut pas être réinitialisé, pas plus qu'il n'affiche d'avertissements ou de délais. Marquer les interventions faites dans la **fiche Contrôles techniques du CH. 11**.

Toutes les 50 heures

- Vidange complète de l'huile moteur => voir manuel *Briggs & Stratton*.
- Remplacement complet du jeu de lames et de sa boulonnerie
- Remplacement du filtre à huile moteur => voir manuel *Briggs & Stratton*.
- Graisser les paliers de support du rotor, voir explication dans les paragraphes suivants.
- Contrôle et réglage des courroies, contacter **Meccanica Benassi** pour en savoir plus.
- Commande et réglage du frein rotor si les temps d'arrêt ont duré plus de 7 secondes à compter du relâchement du levier de prise de force.

- Commande, graissage, réglage éventuel des commandes de pédales, des tiges de direction, des commandes par câble.
- Contrôle du niveau d'huile dans l'entraînement angulaire, voir explication dans les paragraphes suivants.
- Contrôle et serrage de tous les boulons et écrous de la machine.

Toutes les 100 heures

- Vidange complète de l'huile hydrostatique et nettoyage du filtre à huile de la transmission arrière. => c'est une opération relativement délicate, contactez **Meccanica Benassi** pour obtenir de l'aide.

Remarque : si le bruit normal de la transmission augmente, envisagez un changement d'huile complet même avant les 100 heures.

Toutes les 150 heures

- Remplacer les paliers de support du rotor.

Toutes les 250 heures

- Remplacer le filtre à air => voir manuel *Briggs & Stratton*.

Toutes les 500 heures

- Changement complet de l'huile de l'entraînement angulaire, voir explication dans les paragraphes suivants.

Une fois par an

- Remplacer les bougies => voir manuel *Briggs & Stratton*.

Selon les besoins

- Remplacement de la batterie :



- ▶ Garder les objets métalliques à l'écart des poteaux lors de l'entretien.
- ▶ N'utiliser que des batteries d'origine. Elles sont étanches, chargées à sec et adaptées aux utilisations en pente car elles ne perdent pas d'acide.

- ▶ Respecter les prescriptions décrites dans le manuel du fabricant de la batterie fourni avec ce manuel de la machine.

Lors de la déconnexion de la batterie (pour installer une batterie neuve identique) :

- déconnecter le négatif **noir (-)**
 - déconnecter le positif **rouge (+)**
- démonter la batterie déchargée et mettre la nouvelle
- connecter le positif **rouge (+)**
 - connecter le négatif **noir (-)**

Suivre cet ordre même lors du débranchement de la batterie standard pour la charger pendant l'entreposage hivernal. Pour retirer la batterie (après avoir débranché les pôles comme indiqué), il suffit de démonter l'attache en tôle qui la maintient en place.

REMARQUE : le fabricant **NE SERA PAS RESPONSABLE** des dommages résultant d'un court-circuit en raison d'une connexion incorrecte des pôles, il en va de même pour les défauts résultant de l'utilisation de batteries non originales !

Pour être assurés d'un démarrage rapide à tout moment, il est en outre conseillé de vérifier périodiquement l'état du câblage électrique, de ses connexions et de ses bornes. Nettoyer les contacts en cours d'oxydation et vérifier que les couvercles et les gaines sont en bon état. Pour préserver l'étanchéité des composants électriques, il est essentiel de garder la machine à l'écart de l'eau courante, de la pluie, de l'humidité.

Le lavage avec un nettoyeur hydraulique est également FORTEMENT DÉCONSEILLÉ.

– Remplacement des pneumatiques ou des roues complètes :



Dans les deux cas, il est **ESSENTIEL** de mettre la même taille et le même type : la transmission est en effet conçue pour fonctionner avec les diamètres de roues fournis par le fabricant.

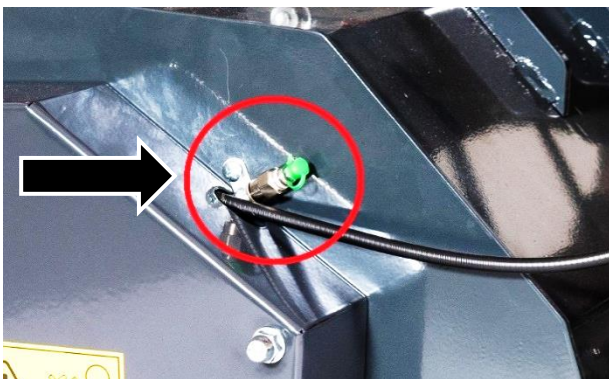
SINON, L'ESSIEU HYDROSTATIQUE POURRAIT SUBIR DE GRAVES DOMMAGES INTERNES !

– Graissage : si nécessaire, les principaux points à graisser sont : les essieux des roues avant, les essieux des roues arrière, la crémaillère de direction, l'axe de support de pédale, les roulements de support du rotor (paragraphe suivant).

GRAISSAGE DES PALIERS DE SUPPORT DU ROTOR :

Le graissage doit être effectué à l'aide des nipples indiqués ci-dessous, en particulier :

- sur le côté droit du carter se trouve un tube externe qui atteint le palier (sinon il serait inaccessible)
- sur le côté gauche du carter, le graisseur est placé directement sur le palier



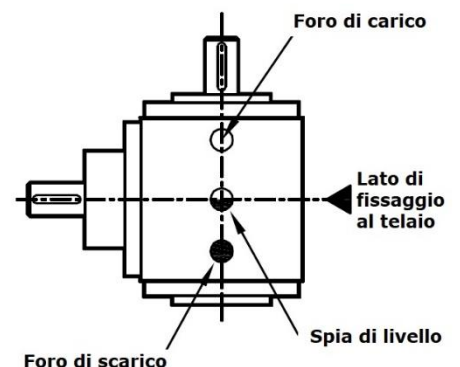
ENTRAÎNEMENT ANGULAIRE : vérification du niveau d'huile et remplacement éventuel

L'entraînement sur la figure ci-contre est placé sur le côté droit de la machine (du point de vue de l'opérateur). Il est préchargé en usine avec la bonne quantité d'huile. Cependant, il est bon de prévoir, comme écrit précédemment :

– TOUTES LES 50 HEURES : contrôle du niveau. Pendant les opérations de contrôle des courroies, programmées sur le même intervalle, inspecter également l'entraînement en vérifiant que le niveau est au centre du voyant lumineux comme montré sur la figure ci-contre.

– TOUTES LES 500 HEURES : remplacement complet. Vidanger l'huile usagée depuis le trou de vidange et insérer de la nouvelle huile (type :

CLP 220 ou 80W-90) depuis le trou de chargement (après démontage de la pipette avec évent, non représentée sur la figure).



7e - GUIDE DE DÉPANNAGE

Ce guide général ne peut se substituer totalement à l'expérience d'un Atelier Agréé qui connaît parfaitement le produit. Si les conseils suivants ne suffisent pas à résoudre un problème donné, il est recommandé de contacter un centre de service.

En cas de choc, de dérive, de renversement ou de dommage générique, même si la machine est intacte, elle doit être inspectée dès que possible par un atelier agréé. Il est nécessaire de vérifier l'absence totale de dommages aux parties fonctionnelles et structurelles (châssis, moteur, essieux hydrostatiques) et de vérifier qu'il n'y a pas de déversement de fluides. REMARQUE : même si à première vue aucun dommage n'est détecté, l'inspection approfondie doit toujours être effectuée ; certains défauts peuvent ne pas être apparents pour un utilisateur inexpérimenté !

■) Le DÉMARREUR ne tourne pas

-) Il n'y a pas de consentement électrique au démarrage => voir CH. 6b.
-) Fusibles à remplacer => voir CH. 6b.
-) La batterie ne fournit pas assez de courant / est faible / défectueuse => vérifier que les câbles sont solidement fixés aux bornes / charger / remplacer par une nouvelle batterie.

■) Le DÉMARREUR tourne mais le moteur ne démarre pas

-) Réservoir d'essence vide => le remplir.
-) Moteur noyé par une utilisation continue en montée et de l'huile est entrée dans la chambre de combustion ou dans le circuit d'alimentation => contacter l'atelier agréé *Briggs & Stratton*.
-) Bouchons de bougie détachés => les remettre en place.
-) Filtre à air bouché / à changer => le nettoyer comme décrit au chapitre 7c / le remplacer par un nouveau.
-) Le bouchon du réservoir d'essence à l'évent qui ne fonctionne pas => l'ouvrir et le fermer pour voir si le moteur démarre. Se procurer un nouveau bouchon ou purger la vanne d'évent du bouchon.
-) Bougies sales ou distance incorrecte entre les électrodes => voir manuel du moteur.
-) Essence sale et tuyau d'alimentation bouché => vider le réservoir, nettoyer le tuyau, mettre de l'essence fraîche et répondre aux spécifications mentionnées au CH. 7b.
-) Filtre à essence bouché => le nettoyer, comme décrit dans le manuel du moteur.

■) Le MOTEUR est à température mais a toujours un fonctionnement irrégulier

-) Filtre à air bouché/à changer => le nettoyer comme décrit au CH. 7c / le remplacer par un nouveau.
-) Bougies sales ou distance incorrecte entre les électrodes => voir manuel du moteur.
-) Tuyau d'alimentation en essence sale et partiellement bouché => vider le réservoir, nettoyer le tuyau, mettre de l'essence fraîche et respectant les spécifications mentionnées au CH. 7b.
-) Filtre à essence partiellement bouché => le nettoyer, comme décrit dans le manuel du moteur.

■) Le MOTEUR démarre et tourne régulièrement mais la machine n'avance pas

-) Levier de dérivation de la transmission arrière sur OFF => le mettre immédiatement sur ON, endommagement possible de la transmission !
-) Frein de stationnement activé => le déverrouiller immédiatement, endommagement possible de la transmission !

-) Transmission hydrostatique surchauffée par une utilisation intense, prolongée et en pente, et à des températures ambiantes élevées => laisser refroidir complètement la machine avant de reprendre le travail.

■) Le MOTEUR s'arrête involontairement pendant le travail

-) L'opérateur n'est pas assis correctement : l'interrupteur de présence d'homme n'est pas enfoncé => améliorer la posture sur le siège/ ralentir si c'est un sol avec des trous qui crée le problème.
-) Trop d'efforts : vitesse d'avance trop élevée / hauteur de coupe non proportionnelle au sol / commande accélérateur non réglé sur les tours maximaux => réduire la vitesse d'avance / augmenter la hauteur de coupe / porter la commande accélérateur au maximum.
-) Essence finie => remplir le réservoir.
-) Problèmes de tirage d'essence dus à l'utilisation en pente et réservoir presque vide => le recharger.
-) Problèmes de tirage de l'essence à plat et avec le réservoir plein => inspecter le tuyau d'essence sortant du réservoir et/ou le filtre à essence du moteur pour détecter les impuretés à éliminer.
-) Surchauffe extrême => laisser refroidir le moteur et la machine et éviter de travailler à nouveau dans des conditions similaires. Attendez de meilleures conditions ou prenez des pauses plus fréquentes.
-) Problème électrique moteur => contacter *Briggs & Stratton*.

■) Le ROTOR ne s'engage pas

-) Câble d'engagement de la prise de force cassé => le remplacer.
-) Courroie du rotor allongée et glissante => l'ajuster ou la remplacer.
-) Courroie du moteur d'entraînement peu tendue ou qui glisse, problèmes de poulie => régler ou remplacer.

■) La machine VIBRE plus que prévu

-) Lames manquantes, cassées, pliées => voir CH. 7c 4).
-) Boulons de fixation desserrés => les serrer immédiatement et envisager le changement complet des boulons de fixation s'ils ont perdu leur capacité de verrouillage (*écrous coniques* autobloquants M10).
-) Lames et boulons en place, rotor plié par les coups reçus => changement complet du rotor dans un atelier agréé.
-) Plaque moteur desserrée => serrer les 4 boulons de fixation du moteur sur la plaque, et les 4 boulons de fixation de la plaque sur le reste du châssis.

■) La machine fait plus de BRUIT que prévu

-) Si le bruit ne provient pas du rotor mais de l'arrière de la machine => huiler les tubes contenant les ressorts de contraste des tendeurs de courroie sous le moteur avec du WD 40.
-) Si le bruit provient de la transmission hydrostatique => attendre le refroidissement et voir si le bruit s'arrête ; sinon, procéder à l'inspection et à la vidange complète de l'huile dans un atelier agréé.
-) Problèmes de refoulement => vérifier le serrage de la pince de serrage du silencieux sur le collecteur.

■) Le moteur FUME anormalement (brûle de l'huile)

-) Le moteur brûle de l'huile car il fonctionne trop longtemps en montée => réduire l'exposition des têtes de moteur en aval et alterner plus souvent la coupe en montée avec la coupe en descente et les temps de « récupération » à plat.

-) Le niveau d'huile moteur est trop élevé => le modifier comme décrit au CH. 7b, ne pas remplir au-delà du MAX indiqué.

■) Le MOTEUR chauffe trop

-) Présence de débris tout autour et surtout dans la partie supérieure de la zone de convoyage => dégager toutes les surfaces du moteur des accumulations, en particulier la zone au-dessus.

-) Quantité insuffisante d'huile dans la base => recharger immédiatement comme décrit au CHAPITRE 7b et dans le manuel du constructeur du moteur.

■) La COUPE est irrégulière

-) Lames partiellement endommagées, usées, manquantes => agir comme décrit au CHAPITRE 7c 4)

-) Le carter de broyage est bouché => vous devez commencer chaque session de travail avec le volume interne du carter propre, comme indiqué au CHAPITRE 7c 3) ! Le laver avec les manchons de nettoyage fournis. **La qualité de la coupe dépend beaucoup du volume libre autour du rotor !**

-) Le moteur (et par conséquent le rotor) ne tourne pas à régime maximum => porter la commande de l'accélérateur au maximum pendant la coupe pour avoir une vitesse d'impact optimale.

-) La vitesse d'alimentation et/ou la hauteur de coupe ne sont pas proportionnelles au type de fond et à la densité de la végétation à couper => réduire la vitesse et relever le carter de broyage jusqu'à obtenir une coupe optimale. Si nécessaire, repasser une deuxième fois sur l'endroit coupé.

-) Si la coupe est asymétrique, le carter du rotor a probablement subi des coups qui ont plié les bielles de levage ou la charnière sur laquelle il tourne, l'inclinant d'un côté => faire inspecter la machine par un atelier agréé.

-) Si la coupe est asymétrique et que le carter de broyage n'a pas subi de choc => vérifier la pression des pneus pour détecter une éventuelle différence de pression entre les roues gauche et droite.

-) Sur un sol purement herbeux, si la coupe est trop grossière => augmenter la vitesse en abaissant la hauteur du rotor pour boucher davantage le carter et augmenter le déchiquetage avant déchargement au sol. SI LE SOL PRÉSENTE DES BRANCHES OU DES ARBUSTES, ces précautions sont contre-productives.

■) Le CARTER du rotor est bouché

-) Le sol est trop humide => nettoyer plus fréquemment l'intérieur du carter, élever la hauteur de coupe, envisager de faire plus de passages ou travailler pendant les heures de la journée avec un temps plus sec.

-) Lames usées => les remplacer car un faible déchiquetage dû à une lame usée conduit à de nouvelles accumulations.

■) LA MACHINE NE FREINE pas même si les pneus ont une bonne adhérence

-) Le frein à pédale ne fonctionne pas comme il devrait => contacter immédiatement un atelier agréé.

■) LE MOTEUR NE S'ÉTEINT pas en mettant la clé sur OFF

-) Système électrique défectueux => désengager le rotor, attendre qu'il s'arrête, ramener la commande d'accélérateur au minimum, se lever du siège et attendre que la machine s'éteigne avant de descendre. Le faire inspecter par un centre de service avant toute autre utilisation.

■) Les PNEUS sont fréquemment crevés

-) Si ces crevaisons sont dues au type de sol et de végétation en cours de coupe (et non à des défauts de jante ou de valve) => évaluer l'utilisation de gel anti-crevaison.

■) La BATTERIE ne se charge pas

-) Le circuit de charge du câblage ne fonctionne pas correctement => vérifier le fusible 20A, le remplacer et réessayer

-) L'alternateur moteur ne fonctionne pas correctement => centre de service *Briggs & Stratton*.
-) Batterie défectueuse => la remplacer.

■) **LA PÉDALE DE DIRECTION DE MARCHÉ ne revient pas au point mort (neutre) lorsque le pied est relâché**

-) Le câble relié à la pédale ne glisse pas bien, ne revient pas bien en arrière => le lubrifier.
-) La goupille de support de la pédale ne glisse pas bien => la lubrifier.

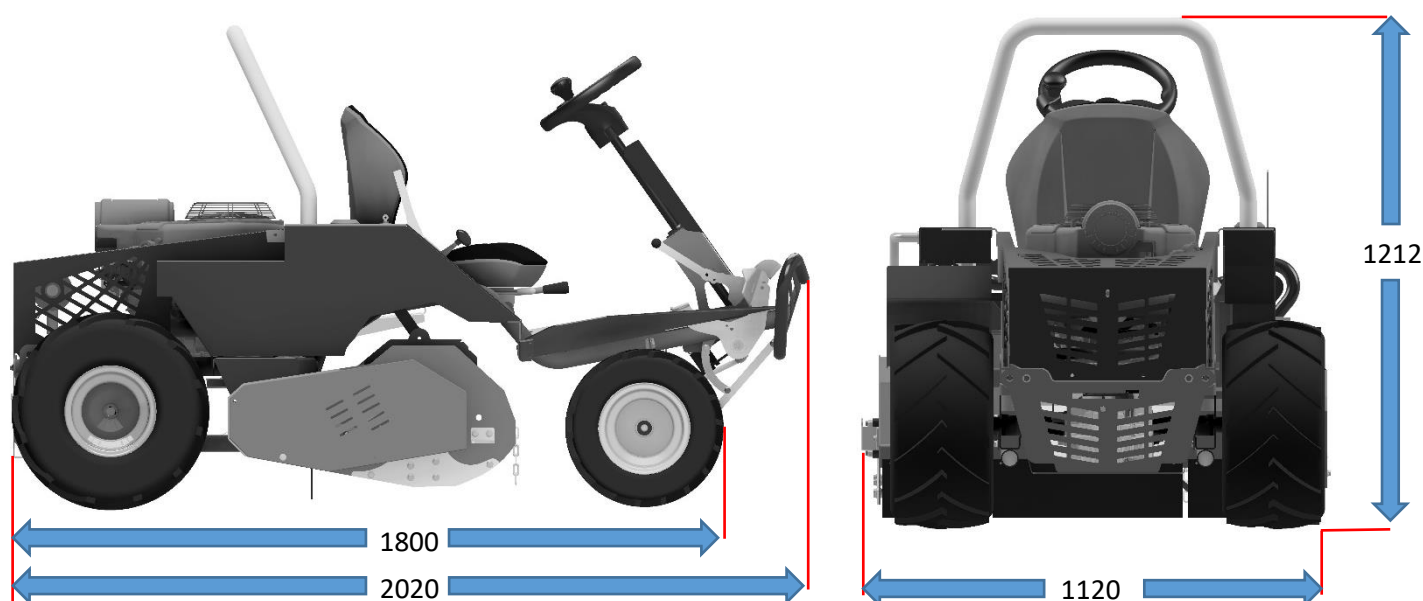
8 – STOCKAGE et ÉLIMINATION

- **Stockage de courte durée** (< 1 mois) : garer la machine dans un environnement fermé et sec après l'avoir laissée refroidir complètement. La couvrir avec une bâche. Vérifier périodiquement que la charge de la batterie ne descend pas en dessous de 12 V.

- **Stockage de longue durée** (> 1 mois) : en plus des précautions mentionnées pour le stockage de courte durée, il est bon de vider le réservoir d'essence pour éviter la formation de dépôts et de lubrifier et graisser les pièces mentionnées au CHAPITRE 7d. Le carburant doit être entreposé dans des endroits frais et secs, à l'abri de la lumière et des sources d'inflammation, dans des contenants agréés et prévus à cet effet. Gardez la batterie en charge pendant les arrêts prolongés ! Le fabricant n'acceptera pas les demandes de garantie pour les batteries qui s'avèrent déchargées lors de la reprise des travaux après le stockage hivernal.

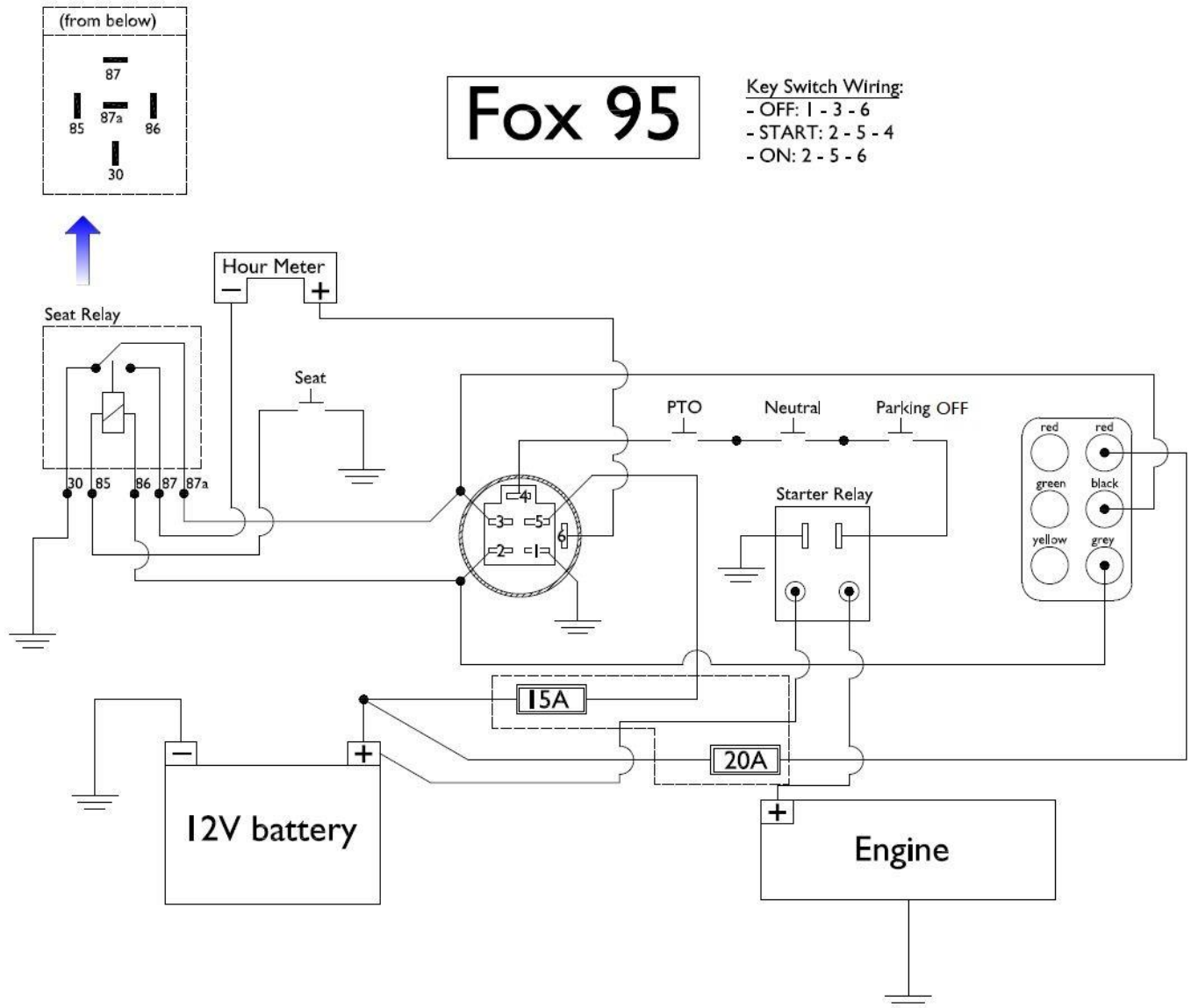
- **Élimination de la machine en fin de vie** : le tracteur à tondeuse est composé de différentes pièces dont l'élimination peut suivre des logiques différentes d'un pays à l'autre. Il est essentiel d'assurer l'élimination correcte, en particulier des huiles lubrifiantes et de l'essence, des batteries et des pneus, qui sont considérés comme des déchets spéciaux dans la plupart des pays d'utilisation. Le reste de la machine est constitué en grande partie de tôle. Contactez les autorités compétentes et NE jetez jamais les déchets dans l'environnement.

9a - CARACTÉRISTIQUES TECHNIQUES



FOX 95-2WD	
Longueur totale	2020 mm
Largeur totale	1120 mm
Hauteur totale	1212 mm
Pas	1350 mm
Hauteur du siège	662 mm
Poids en ordre de marche	366 kg
Traction de roue	Arrière
Transmission du moteur à l'essieu	Courroie
Transmission hydrostatique	Tuff-Torq K-664E
Type de coupe	Tondeuse à fléau
Niveaux de coupe	4 fixes 6 à inclinaison
Plage de hauteur de coupe	30 - 92 mm
Largeur de coupe	950 mm
Q.té de lames	52 (= 26 paires en « Y »)
Vitesse et direction du rotor	3400 TR/MIN / arrière
Transmission du moteur au rotor	Courroies
Entraînement de la prise de force	Mécanique, à levier
Voie avant (externe)	970 mm
Voie arrière (externe)	1025 mm
Roues avant	16X6.50-8 Tractor
Roues arrière	20x10-8 Tractor
Pression des pneus	1,5 bar
Capacité du réservoir de gaz	13,2 L
Capacité du réservoir d'huile	0,7 L
Capacité de coupe à 8 km/h	7600 m ² /h
Vitesse Max. de transfert	9 km/h (F) - 7 km/h (R)
Fusibles	15A ; 20A
Batterie	12 V - 28 Ah
Caractéristiques du moteur bicylindrique	Briggs & Stratton 7220 Commercial (série 40T8)
Capacité du moteur	656 cc
Carburant	Essence
Filtre à air	Cyclonique
Arbre moteur	Ø 25,4 x 80 mm
Tours max. en utilisation	3400 tr / min
Puissance nette à 3400 tr/min	13,51 kW (18,4 ch)
Démarrage	Électrique
Gestion de l'air pour le démarrage	Commande manuelle
BRUIT ET VIBRATIONS	
Puissance acoustique (EN ISO 4254-1)	L _{wa} = 105,1 dBA ± 3 dBA
Pression acoustique (EN ISO 4254-1)	L _{pa} = 96,1 dBA ± 3 dBA
Vibrations du siège (EN 12096)	a = 0,52 m/s ² ± 0,10 m/s ²
Valeur maximale des vibrations du volant (EN 12096)	a = 3,74 m/s ² ± 0,13 m/s ²

9b – SCHÉMA DU SYSTÈME ÉLECTRIQUE



10 - GARANTIE

Meccanica Benassi S.r.l. (et ses partenaires commerciaux comme le fabricant du moteur et le fabricant des transmissions hydrostatiques) se réserve le droit de décliner toute responsabilité et indemnisation pour les dommages causés à la machine elle-même ou à des biens, personnes, animaux ou tiers en cas de :

- réclamations pour dommages à la machine après 24 mois à compter de la date de vente au client final
- défauts non signalés et réparés rapidement
- utilisation de pièces de rechange non originales
- les dommages résultant d'un mauvais entretien, en particulier les réclamations pour les batteries faibles après le stockage hivernal
- dommages résultant d'une mauvaise utilisation inattendue (voir **chapitres 1c** et **1d**), d'accidents ou de renversements
- les réparations effectuées par un atelier NON agréé par le fabricant
- absence de pièces justificatives à l'appui de la demande (numéro de série, facture de réception ou d'achat, photos ou vidéos des défauts, communication des heures totales avec photos, copies ou scans de la fiche contrôles techniques du **chapitre 11**)
- manque d'huile moteur

- mauvais entretien du filtre à air du moteur
- utilisation d'essence sale
- utilisation d'huile de transmission hydrostatique du mauvais type
- dommages causés par le transporteur/coursier



Dans ces circonstances, la sécurité de l'opérateur est également menacée !

Meccanica Benassi Srl signale qu'il est **OBLIGATOIRE** de faire au moins un contrôle technique/an. Sinon, la garantie expire !

11- FICHE DES CONTRÔLES TECHNIQUES

NOMBRE TOTAL D'HEURES ET NUMÉRO DE SÉRIE DE LA MACHINE	DATE DU CONTRÔLE TECHNIQUE	ATELIER QUI A RÉALISÉ LES TRAVAUX (Nom de l'entreprise et coordonnées)	PIÈCES DE RECHANGE REMPLACÉES : codes et quantité	AUTRES INTERVENTIONS	NOTES, COMMENTAIRES, signature

NOMBRE TOTAL D'HEURES ET NUMÉRO DE SÉRIE DE LA MACHINE	DATE DU CONTRÔLE TECHNIQUE	ATELIER QUI A RÉALISÉ LES TRAVAUX (Nom de l'entreprise et coordonnées)	PIÈCES DE RECHANGE REPLACÉES : codes et quantité	AUTRES INTERVENTIONS	NOTES, COMMENTAIRES, signature



MECCANICA BENASSI S.r.l.

CAPITAL SOCIAL 619 200 € ENT. VERS.

SIÈGE SOCIAL ET ÉTABLISSEMENT : VIA STATALE 325, DOSSO – 44047 TERRE DEL RENO (FE) ITALIE

www.benassi.it e-mail : info@benassi.it

TÉL. : +39 0532 848193

FAX +39 051 0822449

R.E.A. FE 97187

EXPORTATION FE 001080

REGISTRE DU COMMERCE DE FERRARA

N° DE REGISTRE NATIONAL 00341260388

N° de TVA 00341260388

ISO IT00341260388

DÉCLARATION DE CONFORMITÉ

Annexe IIA - 2006/42/CE

Meccanica Benassi Srl, basée à Dosso, Via Statale 325, 44047 Terre di Reno (FE) - Italie, en tant que fabricant et dépositaire de la documentation technique, déclare que la machine :

Type : tondeuse à fléau automotrice avec opérateur à bord

Modèle : **FOX 95-2WD**

Numéro de série : C300001 à C399999

Puissance à 3400 tr/min : 13,51 kW

Masse (à sec) : 355 kg

Conforme aux directives/normes applicables suivantes :

2006/42/CE (EN ISO 12100 ; EN ISO 4254-1:2018)

2014/30/UE

2011/65/UE et modifications ultérieures

Dosso, octobre 2020

Silvano Benassi
Administrateur Unique