

Traducción de las instrucciones originales
cód. 35451510 **ES**
A partir del número de serie
C400032

04/2023



MECCANICA BENASSI S.r.l.

Tractor Desbrozador Serie FOX

Manual de Uso y Mantenimiento



FOX MINI
85-2WD

1a - DESCRIPCIÓN GENERAL DE LA MÁQUINA Y SU FINALIDAD

El tractor desbrozador *Meccanica Benassi FOX MINI 85-2WD* es una máquina profesional diseñada y construida para cortar césped, arbustos, maleza, vegetación no cultivada, sotobosque y vegetación leñosa joven. Está diseñado para operadores profesionales y capacitados, que tienen el conocimiento y la experiencia para comprender cómo operar con este tractor y minimizar los riesgos y peligros.

1b - MANUAL DE USO



Cuando está presente, el símbolo de peligro indica una situación que puede provocar la muerte o lesiones graves al operador o a las personas expuestas.



Una lectura cuidadosa y la comprensión de este manual son condiciones **OBLIGATORIAS** y **FUNDAMENTALES** para utilizar la máquina correctamente, así evitando daños, lesiones o muerte. El manual debe conservarse con cuidado. Debe ser leído y entendido por cualquier operador que no sea el comprador. Siempre debe entregarse junto con la máquina en caso de venta, alquiler, préstamo, cuenta de trabajo, etc. **En caso de pérdida, pida una copia al**

distribuidor de confianza o al fabricante. También es recomendable descargar una copia en PDF de la página web www.benassi.it/es/ para poder consultarla también desde teléfono inteligente o en caso de pérdida (temporal) de la copia en papel. En el caso de que el usuario no cumpla con lo establecido en este manual, será responsable de los daños a cosas, personas, animales o bienes. Es **OBLIGATORIO** y **FUNDAMENTAL** leer y comprender también el manual de uso del fabricante del motor, suministrado con la máquina.

ÍNDICE de CONTENIDOS

- 1a – DESCRIPCIÓN GENERAL DE LA MÁQUINA Y SU FINALIDAD
- 1b – MANUAL DE USO: lectura y comprensión
- 1c – USO PREVISTO
- 1d – USOS NO PREVISTOS, PROHIBIDOS, PELIGROSOS
- 2a – PICTOGRAMAS: mapa y explicación del significado
- 2b – MARCADO CE: ubicación y contenido
- 3a – ADVERTENCIAS GENERALES DE SEGURIDAD
- 3b – RESTRICCIONES DE USO
- 3c – PELIGROS Y REQUISITOS PARA EL USO DE COMBUSTIBLE – RIESGOS ASOCIADOS CON EL FUNCIONAMIENTO DEL MOTOR
- 4a – DESCRIPCIÓN DE LAS PIEZAS PRINCIPALES DE LA MÁQUINA
- 4b – EMBALAJE, TRANSPORTE, MANIPULACIÓN DE MANERA SEGURA
- 5 – CONTROLES PRELIMINARES
- 6a – ELEMENTOS DE MANDO/AJUSTES
- 6b – ARRANQUE/APAGADO de la MÁQUINA
- 6c – CORTE
- 6d – USO de la MÁQUINA
- 7a – MANTENIMIENTO y LIMPIEZA
- 7b – COMBUSTIBLE, ACEITE HIDROSTÁTICO, ACEITE DEL MOTOR
- 7c – CONTROLES y MANTENIMIENTO QUE DEBEN REALIZARSE ANTES DE CADA USO
- 7d – CONTROLES y MANTENIMIENTO QUE DEBEN REALIZARSE A INTERVALOS REGULARES
- 7e – GUÍA DE SOLUCIÓN DE PROBLEMAS (Troubleshooting)
- 8 – ALMACENAMIENTO y ELIMINACIÓN
- 9a – DATOS TÉCNICOS
- 9b – DIAGRAMA DEL SISTEMA ELÉCTRICO
- 10 – GARANTÍA: condiciones
- 11 – HOJA DE REVISIONES
- 12 – DECLARACIÓN DE CONFORMIDAD

1c – USO PREVISTO

El ÚNICO uso previsto es la operación de siega de suelos con césped, sarmientos, vegetación no cultivada, madera rala y con tallos de tamaño proporcional a esta herramienta. La máquina está diseñada para ser utilizada por un solo operador sentado a bordo que opera cumpliendo con TODOS los requisitos indicados en este manual y en el del fabricante del motor. El modelo FOX MINI 85-2WD está diseñado para su uso en terrenos llanos. No se recomienda el uso continuo en pendiente: para estos trabajos *Meccanica Benassi* tiene en su gama otros productos con tracción total.

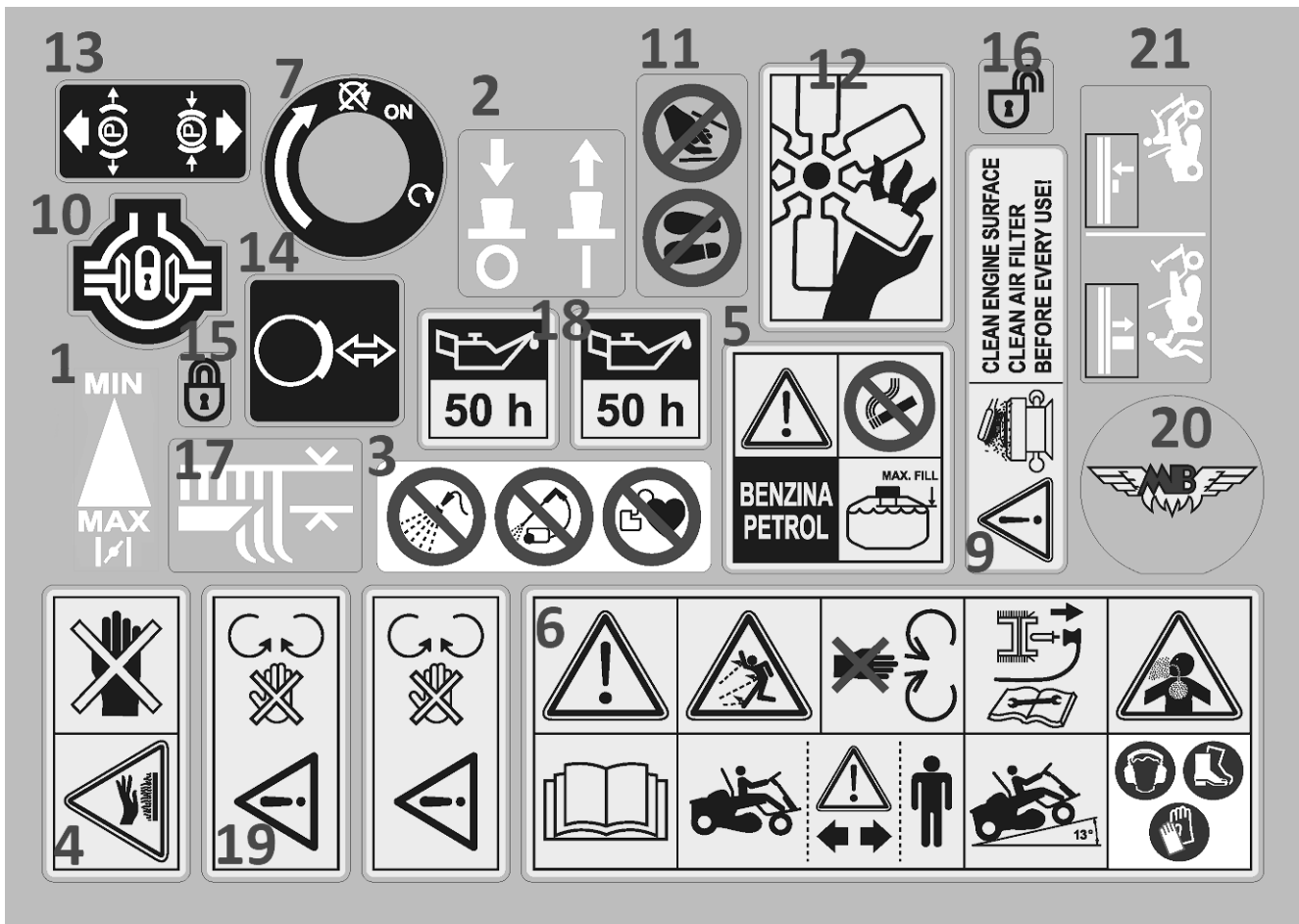
1d – USOS NO PREVISTOS, PROHIBIDOS, PELIGROSOS

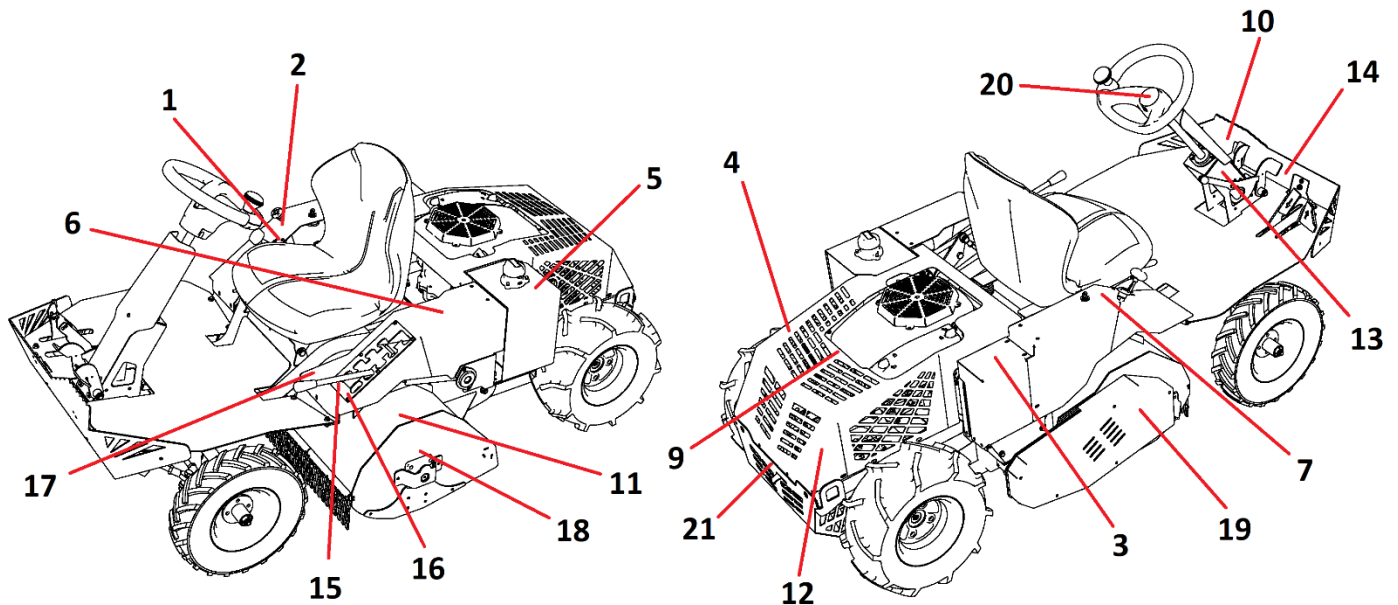
Está prohibido utilizar la máquina:

- como un juguete
- como medio de arrastre, remolque, empuje
- como medio de transporte de cosas, personas, animales
- como trituradora general de piedras, madera, escombros, residuos, poda u otro
- para siega en tejados o superficies peligrosas, artificiales, elevadas
- para transportes por carreteras públicas
- en cualquier otra condición no mencionada en el apartado 1c, "USO PREVISTO"

Cualquier daño resultante de un uso no previsto, prohibido o peligroso invalida cualquier solicitud de garantía relacionada con la máquina, el motor y la transmisión hidrostática. Véase la lista de las demás Condiciones de Garantía en el Cap. 10.

2a – PICTOGRAMAS: mapa y explicación del significado





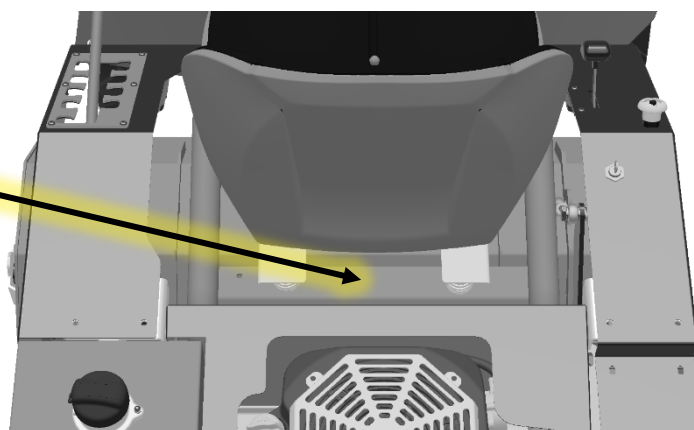
EXPLICACIÓN DEL SIGNIFICADO DE LOS PICTOGRAMAS EN LA MÁQUINA:

- 1) Ajuste de rpm del motor, de mínima a máxima. Al cortar, manténgala siempre en MÁX.
- 2) Activación del rotor (tire del pomo hacia arriba para activar el rotor).
- 3) Está prohibido limpiar la máquina con chorro de agua o hidrolimpiadora de alta presión. Se prohíbe a personas con marcapasos entrar en contacto con piezas eléctricas.
- 4) Peligro de quemaduras debido a chapas calientes en el área alrededor del motor y del tubo de escape.
- 5) Peligro de ignición debido al combustible inflamable: ¡prohibido fumar! Utilice únicamente gasolina sin plomo y no rellene más allá del nivel máximo permitido. Rellene lentamente el depósito para evitar desbordamientos.
- 6) Lea y comprenda este manual antes de utilizar la máquina. Peligro de proyección de objetos. Mantenga una distancia segura de otras personas, cosas, animales. Inclinación máxima permitida en todas las direcciones de 13° (23%). Preste atención a no entrar en contacto con las piezas mecánicas giratorias, incluso si están protegidas. Desconecte la llave de encendido y el capuchón de la bujía antes de cualquier mantenimiento. Preste atención al peligro de inhalar gases de escape nocivos, incluso en espacios abiertos (cuando el operador está a favor del viento). Obligación de llevar *Equipos de Protección Individual* como protectores de oído, guantes y calzado de trabajo.
- 7) Posiciones y clics de la llave de encendido: gire en el sentido de las agujas del reloj para encender el tractor.
- 9) Significado: "**¡LIMPIE EL TRANSPORTADOR DEL MOTOR, LIMPIE EL FILTRO DE AIRE ANTES DE CADA USO!**"
- 10) Identifica el pedal a la izquierda de la dirección: cuando se presiona, se activa el bloqueo del diferencial trasero.
- 11) Está prohibido subir con los pies en la carcasa del rotor, utilizándola como escalera. Está prohibido poner las manos en ella.
- 12) Preste atención a las piezas móviles en la zona trasera, en particular el ventilador de la unidad hidrostática.
- 13) Posiciones de la palanca del freno de estacionamiento.
- 14) Identifica el pedal a la derecha de la dirección: cuando se presiona, la máquina frena.

- 15) Identifica las posiciones de corte FIJAS.
- 16) Identifica las posiciones de corte FLOTANTES.
- 17) Identifica la palanca de ajuste de la altura de corte.
- 18) Recordatorio de que hay que engrasar los rodamientos del rotor.
- 19) Peligro de piezas giratorias (transmisión por correa debajo de la carcasa protectora).
- 20) Símbolo de la empresa.
- 21) Posiciones de la palanca del by-pass trasera.

Todas las instrucciones y procedimientos resumidos por los pictogramas se explican en detalle más adelante en este manual.

2b – MARCADO CE



La placa CE se coloca en el plato de soporte de los resortes, debajo del asiento (en la fig. anterior).

Contenido:

- Nombre y dirección del fabricante
- Tipo de máquina
- Modelo de máquina
- Número de serie
- Potencia neta del motor
- Masa seca de la máquina
- Año de construcción



3a – ADVERTENCIAS GENERALES DE SEGURIDAD

- Es FUNDAMENTAL leer y comprender este manual y el manual del fabricante del motor adjunto **ANTES** de utilizar la máquina. El tractor desbrozador FOX es una máquina profesional: es importante pedir explicaciones incluso en caso de dudas aparentemente triviales. El distribuidor local o el fabricante estarán disponibles para proporcionar las respuestas adecuadas.
- Los elementos de mando principales y el funcionamiento específico de la máquina deben ser ilustrados por el personal cualificado de la red comercial de **Meccanica Benassi**.
- **Está absolutamente prohibido** alterar de cualquier manera los elementos de mando u otras características técnicas de esta máquina.

- **Está absolutamente prohibido** intervenir o modificar de cualquier manera las características del motor, en particular el número máximo de revoluciones (esto puede causar daños irreversibles a la transmisión hidrostática).
- **Está absolutamente prohibido** cargar pesos en el asiento o alterar de cualquier otra manera el sensor de presencia colocado en su interior.
- **Con el motor en marcha, está prohibida cualquier acción distinta de las operaciones de desbrozo realizadas por el operador sentado en el asiento del conductor.**
- Con el motor en marcha, están prohibidos cualquier ajuste, mantenimiento o acción por parte de terceros mientras el operador esté sentado en el asiento del conductor.
- Está absolutamente prohibido cargar cosas, personas, animales excepto al operador que conduce la máquina.
- Está absolutamente prohibido transportar, remolcar, empujar cosas, personas o animales.
- **Es aconsejable familiarizarse con la máquina en una superficie amplia y libre antes de empezar a operar.**
- Es importante entender el significado y la finalidad de todas las etiquetas colocadas en la máquina. Consulte a su distribuidor de confianza si tiene alguna duda sobre el significado de uno o más símbolos.

- El operador siempre debe operar llevando los *Dispositivos de Protección Individual* como guantes, calzado de seguridad, ropa de trabajo ajustada, protectores de oído.



- Es fundamental comprobar el correcto funcionamiento del sensor del asiento antes de cada uso. **Si el operador se levanta y el motor NO SE APAGA, está prohibido utilizar la máquina y es necesario ponerse en contacto con un taller autorizado lo antes posible**
- Antes de encender la máquina o durante las operaciones de trabajo, compruebe que no haya personas o animales en la zona de peligro de la máquina (radio de 15 metros alrededor de la máquina).
- Antes de poner la máquina en marcha, compruebe que no haya objetos en el suelo que se puedan proyectar.
- Cabe inspeccionar el terreno que será desbrozado antes de operar: la presencia de cuerpos extraños puede causar daños al vehículo en caso de impacto, o daños a cosas, personas, bienes si se arrojan escombros. La zona más expuesta es la parte frontal izquierda desde el punto de vista del operador.
- Compruebe siempre que no haya personas u obstáculos detrás de la máquina en caso de marcha hacia atrás.
- En caso de impacto del rotor con un cuerpo extraño, deténgase inmediatamente para comprobar el estado del propio rotor y del resto de la máquina. Debe apagar inmediatamente el motor, quitar la llave, inspeccionar el desbrozador. En caso de daños graves, cuchillas faltantes o vibraciones, detenga la operación y resuelva el problema lo antes posible.
- La siega debe realizarse siempre con el motor a las máximas revoluciones y con una velocidad de avance y altura de corte proporcionales a la altura de césped y arbustos.
- Siempre que el operador tenga que salir de la máquina, es aconsejable desconectar el corte, activar el freno de estacionamiento, apagar el motor y quitar la llave de encendido.
- En presencia de desconexiones y agujeros (especialmente en pendiente), modere la velocidad y redúzcala al mínimo durante los cambios del sentido de la marcha. ¡Peligro de vuelco!
- Manténgase lejos de muelles y acantilados y preste atención a los peligros ocultos por la vegetación que se está preparando para desbrozar, como agujeros, protuberancias, rocas, raíces.
- **NUNCA** desbloquee la tracción en pendiente: la palanca del by-pass (punto 11 del Cap. 6a) debe estar siempre en la posición ON.
- Tanto para el desplazamiento como para el desbrozo, siempre cabe proceder en la dirección del declive (aguas arriba o aguas abajo), no transversalmente a la pendiente.

- ¡No cambie el sentido de la marcha en pendiente y utilice el bloqueo del diferencial tanto en subida como en descenso cuando sea necesario!
 - Reduzca la velocidad en pendiente, manténgala constante, evite la aceleración y el frenado repentinos, sostenga la dirección firmemente.
 - NUNCA altere el funcionamiento del sensor del asiento.
 - Las cuchillas dañadas deben ser reemplazadas, no reparadas ni afiladas. Un rotor con una o más cuchillas rotas está desequilibrado y transfiere vibraciones inesperadas al resto de la estructura y al operador. Equípese con guantes para inspecciones y mantenimiento.
 - En caso de dolor en las manos, brazos o piernas, detenga las operaciones y tome una pausa hasta la recuperación completa de la sensibilidad. El uso de guantes de trabajo también evita la pérdida de sensibilidad.
 - Es recomendable tomar pausas más frecuentes incluso en caso de dolor en el cuerpo si se trabaja durante mucho tiempo en terrenos irregulares.
 - El circuito eléctrico genera un campo electromagnético en general no perjudicial para el cuerpo humano.
- Las personas con marcapasos o dispositivos similares deben pedir autorización a su médico para utilizar la máquina.**
- Los desplazamientos de una zona de trabajo a otra deben realizarse con el rotor en la posición más alta y con las herramientas no insertadas.

3b – RESTRICCIONES DE USO



- El uso de la máquina está prohibido a los niños y en general a las personas que no saben cómo funciona o que no han leído o entendido este manual.
- Los menores no pueden utilizar la máquina. Infórmese sobre la normativa vigente en los territorios de uso para establecer la edad mínima del operador.
- La máquina no está equipada con un sistema de iluminación artificial. Los LED del montante son sólo luces de posición. Está prohibido operar en condiciones de baja visibilidad natural (visibilidad completa a una distancia mínima de 100 metros).
- Está prohibido su uso bajo la influencia de alcohol, drogas, medicamentos, fatiga, enfermedad o en presencia de trastornos mentales.
- Está prohibido su uso en las proximidades de muelles, pendientes, zanjas y en general sobre suelos resbaladizos: **¡peligro de vuelco!**
- Está prohibido utilizar la máquina en suelos de grava: el rotor podría levantar las rocas proyectándolas más allá de la zona de peligro.
- Está prohibido utilizar la máquina en presencia de un filtro de aire obstruido, en ausencia del mismo, o en el caso de un tubo de escape dañado o ausente.
- Controle el vehículo antes de cada turno de trabajo: las inspecciones obligatorias se describen a continuación en el manual.
- Está prohibido utilizar el vehículo en las carreteras públicas.
- En presencia de niños, guarde las llaves de encendido en lugares inaccesibles para ellos.
- Incluso con todas las cubiertas adecuadas, el riesgo de lesiones en las extremidades inferiores o superiores debido a la rotación de la herramienta de desbrozo y otras piezas móviles, como el ventilador del sistema hidrostático y las transmisiones por correa, permanece. **Nunca coloque las manos o los pies debajo de la carcasa del rotor o dentro de cualquier otro mamparo o protección.**

- Las piezas giratorias de esta máquina pueden cortar o atrapar manos, pies, cabello, ropa o accesorios. **¡Peligro de amputación o laceraciones graves!**
- Utilice siempre la máquina con las carcasas protectoras en su lugar. Está prohibido utilizar la máquina sin las protecciones en su lugar o con las abrazaderas de PVC y las cadenas faltantes, rotas o desgastadas.
- Mantenga las manos y los pies lejos de las piezas giratorias.
- Ate el pelo y quite las joyas.
- No utilice ropa suelta, cuerdas largas u otros objetos que puedan quedar atrapados. Opere siempre con ropa de trabajo ajustada.
- **No fuerce el motor**, especialmente si fuma en el escape, si tiene caídas frecuentes en las revoluciones o paradas. Si una operación determinada no es factible, reduzca la velocidad y aumente el corte: hágalo en diferentes momentos. Es importante reconocer hasta dónde puede llegar esta máquina y dónde otros equipos son apropiados.
- **No exponga la máquina a la lluvia torrencial**: los contactos eléctricos pueden fallar y la resistencia en pendiente disminuye exponencialmente.



3c – PELIGROS Y REQUISITOS PARA EL USO DE COMBUSTIBLE, RIESGOS ASOCIADOS CON EL FUNCIONAMIENTO DEL MOTOR

- El combustible utilizado para el funcionamiento de estos motores (**gasolina sin plomo**) es tóxico e inflamable. Preste atención al peligro de incendio y de inhalación de vapores nocivos.
- El combustible debe manipularse siempre con guantes para evitar el contacto directo con la piel.
- Utilice un embudo para las operaciones de llenado del depósito y, en caso de derrames, seque inmediatamente con un paño.
- Durante las operaciones de repostaje utilice un filtro muy fino: el combustible debe llegar lo más limpio posible al motor.
- **Reposte solo al aire libre y con el motor apagado y frío.**
- No disperse la gasolina en el suelo, en el medio ambiente o en el resto de la máquina.
- **No fume durante las operaciones de repostaje o durante el trabajo**: siempre existe un riesgo de incendio.
- **Almacene el combustible en lugares cerrados, frescos, lejos de la luz solar, en recipientes aprobados y absolutamente lejos de personas y animales.**
- Los vapores de gasolina tienen un alto potencial de ignición: no almacene la máquina todavía caliente en lugares cerrados. **Espere a que se enfríe antes de almacenarlo en su interior.** Espere al menos 15 minutos antes de quitar la tapa del depósito de gasolina.
- El depósito de gasolina deberá sustituirse inmediatamente en caso de fugas.
- La boquilla, la tapa de gasolina y el tubo de alimentación también deben reemplazarse en caso de rotura o fugas.
- En caso de exposición excesiva al combustible (inhalación, ingestión, contacto con los ojos) llame inmediatamente al número de emergencia.
- Reposte el depósito de combustible al aire libre y en un lugar bien ventilado.
- No ponga demasiado combustible en el depósito y no rellene más allá del cuello interior. Debe permitirse la expansión del combustible.
- Mantenga el combustible lejos de chispas, llamas abiertas, llamas piloto y otras fuentes de ignición.
- **Compruebe con frecuencia las utilidades conectadas al combustible en busca de fugas**: depósito, tapa y accesorios. Reemplace según sea necesario.

– Si el combustible se derrama, espere hasta que se haya evaporado, luego seque las superficies sucias y solo después arranque el motor.

Cuando arranca el motor

- Asegúrese de que la bujía, el silenciador, la tapa del depósito de combustible y el filtro de aire estén en su lugar y bien fijados.
- Asegúrese de que el filtro de aire esté limpio; de lo contrario, proceda como se describe en el **CAP. 7c**.
- No haga funcionar el motor sin bujías.

Cuando se utiliza la máquina

- limitar el uso en pendientes máximas de 13° para evitar fugas de combustible, humos en el escape, pérdidas de tracción o espacios de parada insuficientes.
- Nunca arranque u opere el motor si el filtro de aire está ausente u obstruido.

Cuando se inclina la máquina para el mantenimiento

- El depósito de combustible debe estar vacío, de lo contrario podría producirse una fuga de combustible y el consiguiente riesgo de incendio o explosión.

Cuando se transporta la máquina

- Transporte con el depósito de combustible al mínimo y rellene solo después de la descarga y en un lugar abierto y ventilado.

Almacenamiento de la máquina con combustible en el depósito

- Manténgase siempre lejos de hornos, estufas, calentadores de agua u otros aparatos que tengan llamas piloto u otras fuentes de ignición, ya que pueden encender con una chispa vapores de combustible.

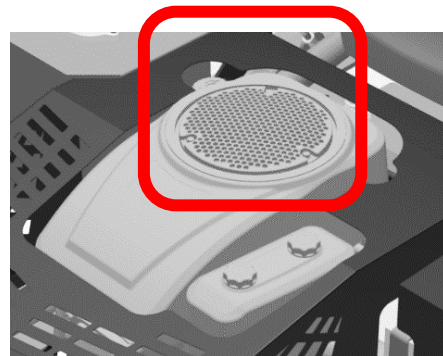
Se produce una chispa cuando arranca el motor. Las chispas pueden encender gases inflamables en los alrededores. Las consecuencias podrían ser una explosión o un incendio.

– No utilice fluidos de arranque a presión porque los vapores son inflamables.

– Con un motor frío, retire SIEMPRE los escombros acumulados en el área del silenciador y del motor, **especialmente los que se acumulan en el transportador** (como se destaca en la fig. en el lado). ¡También tenga en

cuenta que los escombros acumulados en el motor, el tubo de escape y la batería pueden incendiarse!

El control y la limpieza de esta zona también deben realizarse varias veces dentro de la misma sesión de trabajo si las condiciones ambientales (mucho polvo) lo requieren.



El escape del motor contiene monóxido de carbono, un gas venenoso que puede matar en cuestión de minutos. No se ve, no sabe a nada ni huele. Incluso si no respira los gases de escape, todavía puede estar expuesto al monóxido de carbono. **Si se siente mal, indisputado/a o débil al utilizar la máquina, detenga el motor INMEDIATAMENTE y consulte a un médico.** Puede haber ocurrido una intoxicación por monóxido de carbono.

– Utilice esta máquina SOLO al aire libre, lejos de ventanas, puertas y ventiladores para reducir el riesgo de que el monóxido de carbono se acumule y llegue a los espacios ocupados por otras personas o animales.

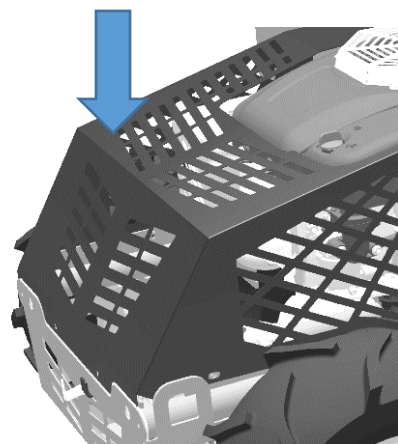
– NO utilice la máquina dentro de la casa, garajes, sótanos, cavidades, cobertizos u otros espacios parcialmente cerrados, incluso en presencia de ventiladores o con puertas/ventanas abiertas. El monóxido

de carbono se acumula rápidamente en estos espacios y puede estancarse durante horas incluso después de apagar la máquina.

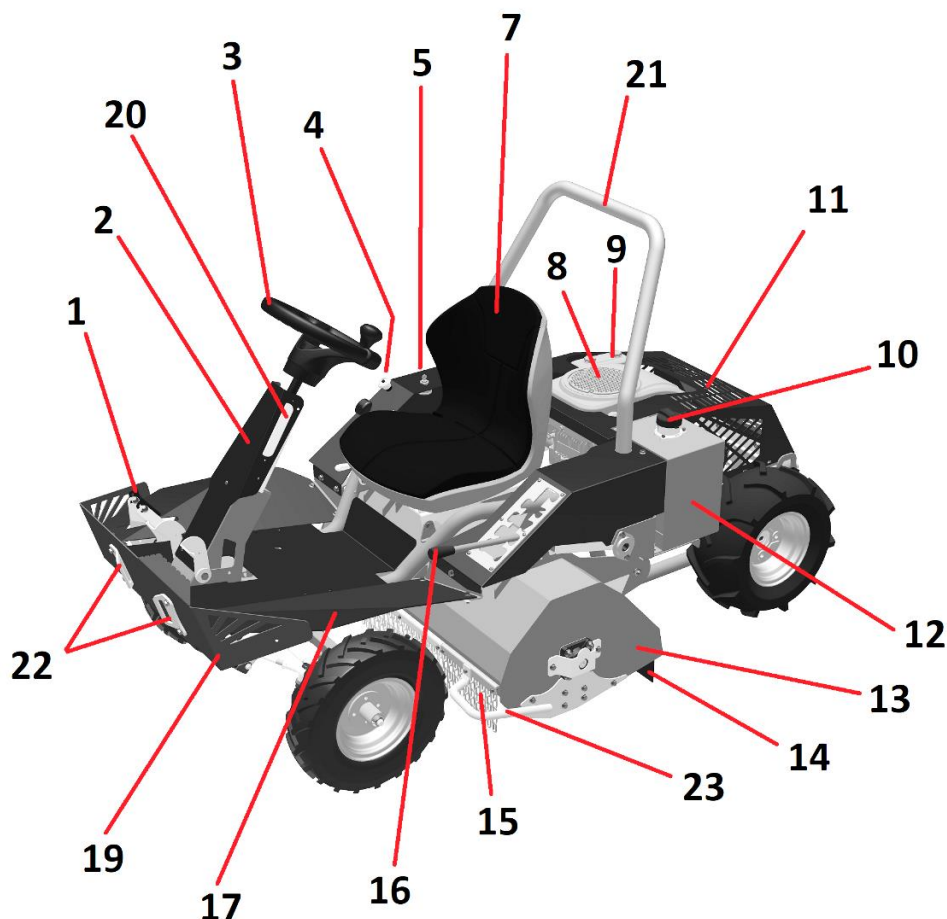
– Intente en la medida de lo posible utilizar la máquina contra el viento para inhalar la menor cantidad de gas posible.

Los motores en marcha generan mucho calor. **Algunas piezas, especialmente el silenciador y la cubierta metálica trasera (en la figura en el lado), se calientan extremadamente.** En caso de contacto con las manos existe el riesgo de quemaduras graves. Utilice la máquina con guantes de trabajo y manténgala lejos de estas superficies.

Antes de tocar cualquier pieza del motor o sus utilidades, deje que el silenciador, los cilindros, los cabezales y las aletas se enfríen.



4a – DESCRIPCIÓN de las PIEZAS PRINCIPALES de la MÁQUINA



- 1) Pedales para dirección del trayecto, freno, bloqueo del diferencial y palanca del freno de estacionamiento
- 2) Panel frontal que cubre la columna
- 3) Volante
- 4) Pulsador activación PTO
- 5) Llave de encendido del motor
- 7) Asiento
- 8) Motor
- 9) Filtro de aire del motor
- 10) Tapa del depósito de gasolina
- 11) Cubierta del motor
- 12) Depósito de gasolina
- 13) Carcasa de protección del rotor del desbrozador – **¡NO LA UTILICE COMO ESCALERA PARA SUBIR!**
- 14) Abrazaderas traseras
- 15) Cadenas protectoras
- 16) Palanca de ajuste de la altura de corte
- 17) Plataforma: **suba desde aquí** sosteniendo el volante con una mano y el asiento con la otra
- 19) Parachoques frontal
- 20) Luces LED: **son luces de posición, NO luces de trabajo**
- 21) Arco protector (no barra antivuelco homologada)
- 22) Ganchos de remolque frontales
- 23) Protección para los pies **(no escalar desde aquí)**



4b – EMBALAJE, TRANSPORTE, MANIPULACIÓN DE MANERA SEGURA

El tractor *FOX MINI 85-2WD* se entrega en palet en caja rígida (a menos que el cliente indique lo contrario).

Con la máquina se suministra lo siguiente:

- este manual de la máquina con la **declaración CE de conformidad** en la última página;
- manual del motor
- la llave de encendido

¡IMPORTANTE!

¡Compruebe la integridad del embalaje cuando llegue el envío!

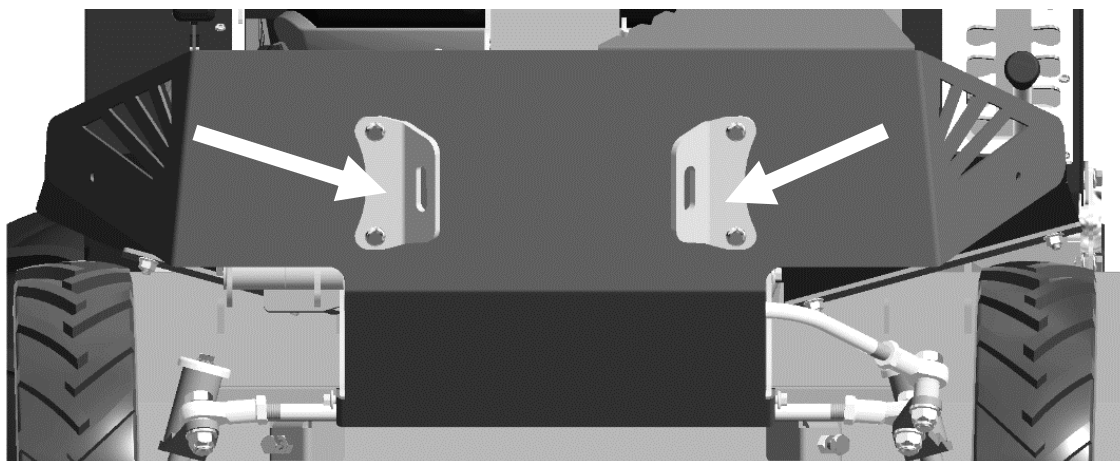
Si esto se ha dañado durante el transporte, repórtelo DE INMEDIATO, acepte la recogida con reserva y documéntelo todo con fotos. **El fabricante no se hace responsable de ningún daño resultante del transporte.**

La máquina se entrega en orden de marcha pero sin gasolina completa, por lo que:

- con aceite del motor a nivel: Controlar lo mismo, véase el **CAP 7b**;
- con un mínimo de gasolina para el movimiento inicial fuera del embalaje: rellene lo antes posible, véase el **CAP 7b**;
- con transmisión hidrostática ya cargada de aceite y lista para su uso
- con la batería cargada pero se debe conectar (primero el positivo + y luego el negativo -)
- con neumáticos a la presión correcta (pero compruébelo como se describe en el **CAP. 5**).

La máquina se puede mover tanto cuando está apagada como encendida, en particular:

- **Con el MOTOR APAGADO** es posible:
 - moverla en posición de empuje, en plano (durante unos pocos metros), siempre que la transmisión hidrostática esté desbloqueada como se describe en el apartado *11 - Palanca del by-pass* en el **CAP. 6**;
 - en caso de avería del motor, se puede mover el tractor con un cabrestante adecuado para remolcar esta máquina (por lo tanto, para masas de al menos 350 kg) enganchando los cables a los soportes evidenciados en la figura debajo. ¡Primero desbloquee la transmisión hidrostática!



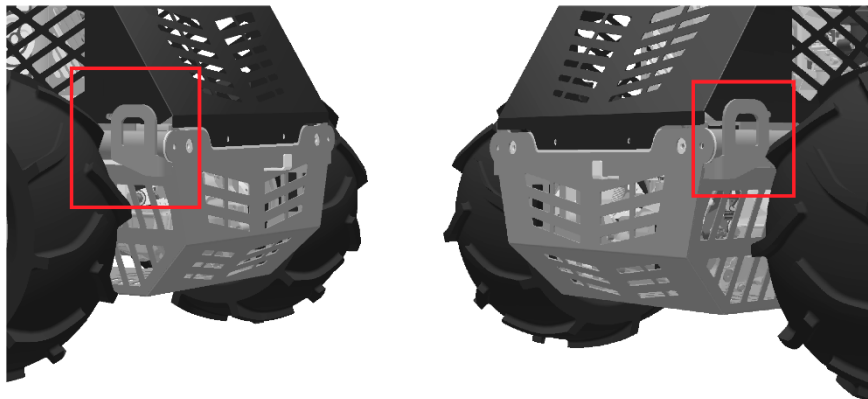


ESTÁ PROHIBIDO REMOLCAR LA MÁQUINA PARA TRAMOS LARGOS Y EN CARRETERAS PÚBLICAS

- **Con el MOTOR EN MARCHA**, es posible moverla gracias a su propia tracción, siempre que cumpla con todas las normas e instrucciones mencionadas en este manual.

En caso de carga mediante rampas en furgonetas o camiones, observe lo siguiente:

- equípese con rampas de carga que puedan soportar al menos 250 kg cada una y tengan superficies antideslizantes lo suficientemente grandes como para soportar los neumáticos;
- mantenga el rotor en la posición más alta durante las operaciones de carga/descarga;
- en el vehículo utilizado para el transporte fije la máquina con correas utilizando los anclajes que se muestran en la fig. siguiente y aplique el freno de estacionamiento como se explica en el **CAP. 6d "APARCAMIENTO/ESTACIONAMIENTO"**.



Puntos de anclaje para cuerdas o bandas para "bloquear" la máquina en furgonetas o camiones



5 – CONTROLES PRELIMINARES

Después de liberar la máquina de su embalaje, **antes de arrancarla**, proceda a la lectura COMPLETA de este manual y realice los siguientes controles:

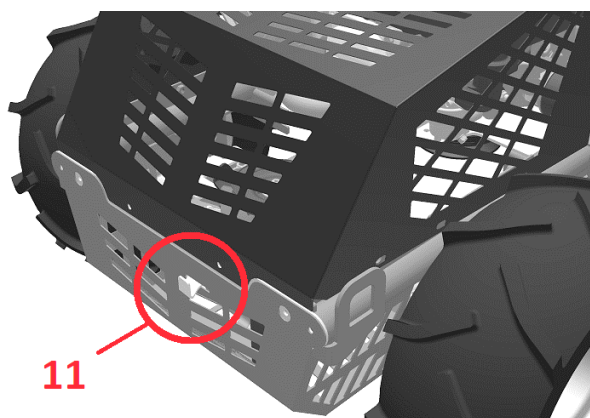
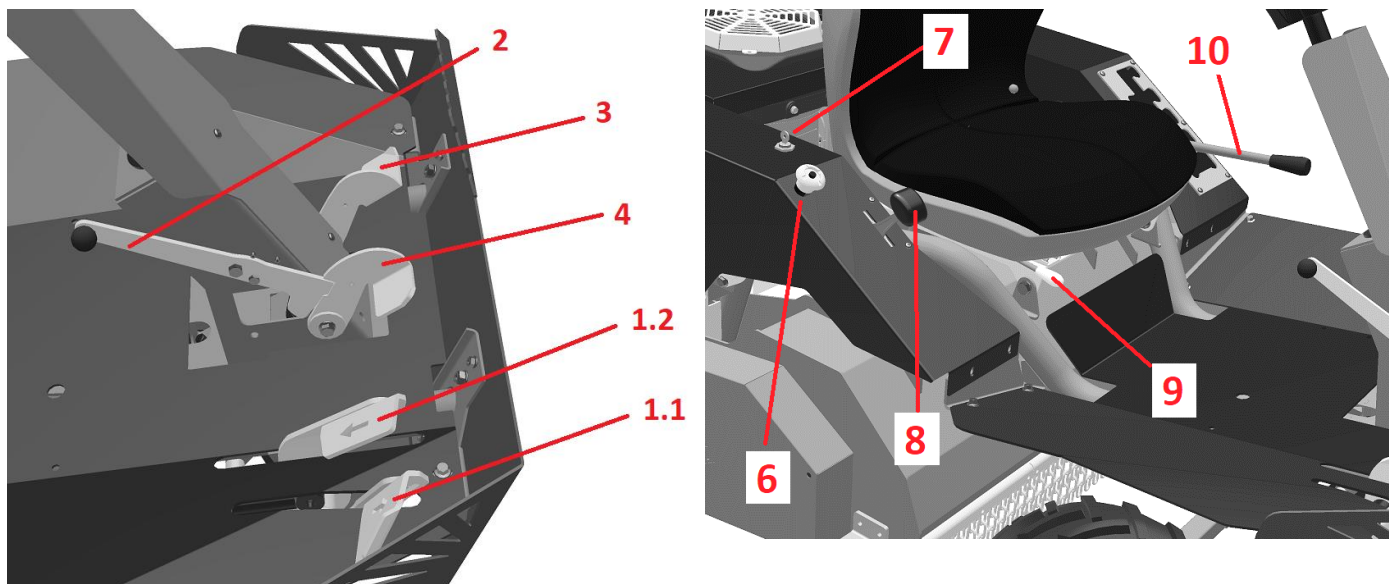
- **Ajuste del asiento:** compruebe el funcionamiento del ajuste longitudinal.
- Compruebe si hay escombros **por encima y alrededor del motor**.
- Compruebe que no haya escombros **por encima y alrededor de la transmisión hidrostática** y que el ventilador de refrigeración de la transmisión trasera pueda girar libremente. Si está dañado, reemplácelo. **¡NO OPERE CON UN VENTILADOR DAÑADO!**
- **Control visual del rotor:** ¿hay que sustituir algunas cuchillas? ¿Los tornillos de apriete están bien apretados? ¿Está libre de girar? Véase la explicación adicional en el **Cap. 7c 4)**.
- **Control visual de las protecciones:** asegúrese de que todas las cadenas frontales y las abrazaderas traseras de la carcasa del rotor estén presentes e intactas. **Reemplácelas inmediatamente si hay alguna rota.**
- **Control de la presión de los neumáticos:** 1,5– 2 bar es el rango recomendado. Compruebe también el desgaste de la banda de rodadura: los neumáticos desgastados pierden tracción y exponen a un mayor riesgo de pinchazos.
- Compruebe que todos los **tornillos y los anillos de apriete de las ruedas** estén apretados antes de cada uso.

- **Compruebe el voltaje de la batería:** debe ser superior a 12 V. La batería está cargada y sellada. No necesita ácido y solo debe cargarse cuando sea necesario. Si la batería tiene problemas para cargarse, consiga una nueva y original con características idénticas.
- **Compruebe el funcionamiento de todos los elementos de mando manuales** (véase el siguiente Capítulo 6a), en particular:
 - freno de estacionamiento: con el freno activado, ¿las ruedas traseras están bloqueadas incluso cuando se empuja la máquina? De lo contrario, póngase en contacto con un taller para el ajuste;
 - pedal para dirección del trayecto: cuando está desactivado debe estar en neutro. Si es difícil encontrar la posición de neutro (requisito básico para arrancar el motor), póngase en contacto con un taller autorizado;
 - frenado del rotor: cuando el pulsador PTO esté desactivado, deberá detenerse por completo en 7 segundos. Si no es así, póngase en contacto con un taller autorizado.
- **Control de los sistemas de seguridad para la autorización del arranque:**
 - si el operador no está sentado correctamente, el motor no debe arrancar. Por el contrario, cuando el motor esté en marcha, compruebe que la máquina se apague cuando se levante del asiento;
 - si el pulsador de activación del PTO(#6 en el Cap. 6a) está en la posición "ON", el motor no se debe arrancar;
 - si el pedal para dirección del trayecto(# 1,1 y# 1,2 en el Cap. 6a) está en la posición hacia delante o hacia atrás el motor no se debe arrancar.
 - si el freno de aparcamiento (#2 en el Cap. 6a) está activado, el motor no se debe arrancar. Presione con el pie derecho el freno de pedal y mueva la palanca hacia arriba hasta que se apoye.
- **Control de fugas** en los detalles como depósito de gasolina, cárter del motor, carburador, transmisión hidrostática. En caso de fugas, no arranque la máquina y póngase en contacto con el servicio técnico.
- **Control de las bandas**, en particular las de la manguera de gasolina. Si algo está desenroscado, apriete todo antes de encender la máquina.
- **Compruebe niveles:**
 - aceite de motor a nivel, filtro de aire limpio, transportador libre de escombros
 - depósito con suficiente gasolina en su interiorVéanse los detalles en el Cap. 7 "Mantenimiento".
- Control visual de los fusibles y posible sustitución antes de su uso.

Antes de cada uso, compruebe que todas las advertencias de seguridad estén presentes en la máquina. Está prohibido el uso antes de recuperar pictogramas y marcas faltantes o ilegibles.

Si falta algo, o algo está roto, fuera de su sitio o defectuoso ► póngase en contacto con su distribuidor de inmediato y NO UTILICE la máquina por ningún motivo.

6a – ELEMENTOS DE MANDO/AJUSTES



1.1 y 1.2 – Pedal (doble) Dirección de Marcha

La dirección de marcha se decide por un par de pedales conectados entre sí: uno para el avance y otro para la marcha atrás. Presione hacia adelante el pedal derecho [1.1] para avanzar. Presione hacia delante el pedal izquierdo [1.2] para retroceder. Ambos regresan automáticamente al punto muerto (NEUTRAL) al levantar el pie, lo que permite que la máquina disminuya la velocidad hasta que se detenga. Para arrancar el motor, deje los dos pedales libres: la transmisión debe estar en punto muerto.

2- Palanca del freno de estacionamiento

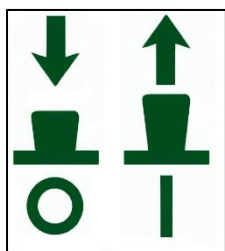
Mantiene el pedal de freno [#4] físicamente activado incluso cuando la máquina está apagada.

3- Pedal de bloqueo del diferencial trasero

Manténgalo COMPLETAMENTE presionado cuando una de las ruedas traseras pierda tracción: utilice solo en trayectorias rectas o pendientes en la dirección del declive. Suelte el pedal para virar.

4- Pedal de freno

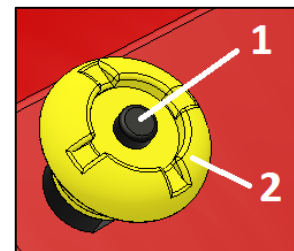
La máquina ralentiza hasta que se detiene cada vez que el pie derecho se eleva desde el pedal para dirección del trayecto [1,1 o 1,2]. Si este primer frenado no es suficiente, presione SIEMPRE el pedal de freno [#4] CON EL PIE DERECHO. Está PROHIBIDO utilizar los pedales #1 y #4 al mismo tiempo, provoca daños a la transmisión hidrostática.



6- Pomo activación del rotor (PTO)

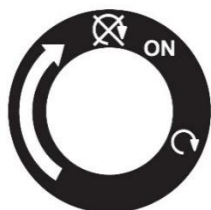
El pomo debe estar en la posición más baja (PTO OFF = rotor desactivado) para arrancar el motor.

Luego, con el motor encendido y a las máximas revoluciones, se deben realizar dos acciones para activar el rotor (PTO ON) y empezar la operación de siega.



(1) Con el pulgar de la mano derecha mantenga pulsado hacia abajo el botón negro central.

(2) Con los otros dedos tire hacia arriba el pomo agarrando por debajo de la parte amarilla.



7- Bloqueo de la llave

Gire la llave hacia la posición ON, espere 2 segundos y luego hacia START hasta que el motor arranque. No insista si el motor no arranca: compruebe que se cumplan todos los requisitos eléctricos para la autorización del arranque (explicados en el siguiente capítulo). Para apagarlo, vuelva a la posición OFF.



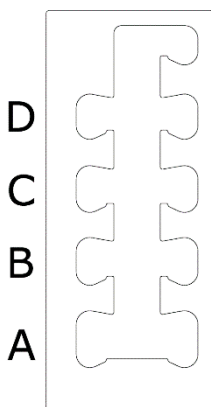
8- Mando del acelerador

El motor funciona desde un mínimo de aprox. 1500 rpm (mando en posición MIN) hasta un máximo de aprox. 3200 rpm (mando en posición MAX). Para arranques en frío baje el acelerador hasta el fondo, pasando el máximo (CHOKE) para cerrar el aire. Cuando el motor esté caliente llévelo hacia atrás y durante el trabajo de siega manténgalo SIEMPRE al máximo de revoluciones. Antes de apagar la máquina, vuelva a poner el motor al ralentí durante unos instantes.

9 - Palanca para el ajuste longitudinal del asiento

Para mover el asiento hacia delante o hacia atrás y adaptarlo a su altura, utilice la palanca [#9] en la figura. Tráigala hacia afuera (a la derecha de la posición del operador), mueva el asiento hacia delante o hacia atrás, deje la palanca, haga un último movimiento hasta que sienta que el asiento hace clic en su nueva posición. Nota: el asiento debe ajustarse con la máquina apagada y antes de empezar a operar: NUNCA actúe sobre el ajuste del asiento con la máquina encendida o (peor) en pendiente.

10 - Palanca de ajuste de la altura de corte: posiciones flotantes y fijas



5 La palanca [#10] le permite ajustar la altura de corte y adaptarse a las condiciones del suelo.

4 Para levantar el corte: tire de la palanca hacia arriba a lo largo de la pista central de la rejilla (esquema aquí en el lado) y apoye de lado en la posición deseada entre las flotantes (1 a 5) y las fijas (A a D).

3 Para bajar el corte: devuelva la palanca hacia el centro de la rejilla, bájela y fíjela en la nueva posición deseada eligiendo entre las flotantes (1 a 5) y las fijas (A a D).

2 Las posiciones más bajas (A y 1) corresponden a un corte de unos 3 cm.

1 La posición 5 corresponde a un corte de unos 9 cm.

Por **posiciones flotantes** de la carcasa del desbrozador se entienden aquellas seleccionables de 1 a 5 y colocadas en la parte izquierda de la rejilla de selección (desde el punto de vista del operador). En estas posiciones, si la carcasa se encuentra con una pequeña protuberancia, puede

elevarse unos pocos cm siguiendo el suelo, y luego volver a la altura seleccionada una vez que se ha superado la protuberancia.

Las **posiciones fijas** (A a D) se encuentran en la parte derecha de la rejilla de selección (desde el punto de vista del operador) y "obligan" a la carcasa a permanecer a la altura seleccionada incluso en presencia de obstáculos o vegetación que empujan de abajo a arriba.

Finalidad:

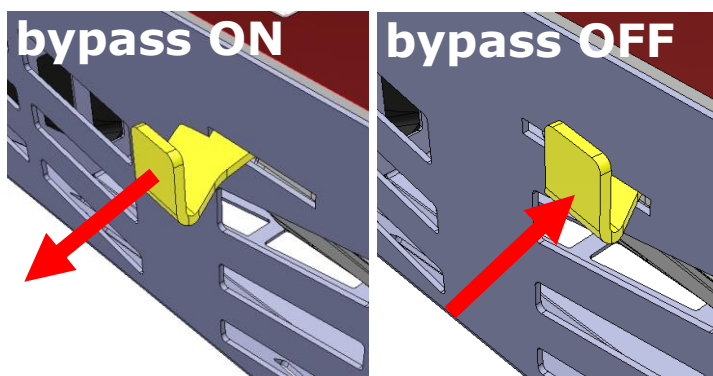
Las posiciones flotantes de 1 a 5 se utilizan para cortar un suelo principalmente de césped sin obstáculos ni tallos: de esta manera tendrá un corte con altura uniforme incluso en presencia de pequeñas depresiones, protuberancias y desfiladeros.

Las posiciones fijas de A a D son útiles en condiciones más duras, cuando el suelo áspero a desbrozar tiene tallos resistentes, arbustos que se doblan fuertemente antes del desbrozo, etc. En estas posiciones, la carcasa permanece en posición y no es levantada por los obstáculos, permitiendo así que se desbrocen lo mejor que puedan.



TODAS LAS TRANSFERENCIAS DEBEN HACERSE CON LA PALANCA EN LA POSICIÓN 5 Y CON LAS HERRAMIENTAS NO INSERTADAS

11 – Palanca del By-Pass de Transmisión Hidrostática Trasera



La palanca [#11] tiene la finalidad de poner la transmisión hidrostática en neutro y permitir que la máquina se mueva con el motor apagado.

Para ello, se debe insertar el bypass como en la figura "bypass ON": tirar de la palanca hacia atrás y encastrar su corte hacia la izquierda para fijarla en su posición.

Para volver a la configuración de trabajo ("bypass OFF" en la figura), desplazar la palanca primero

hacia la derecha y luego empujarla completamente hacia adelante.

Nota: ¡SI LA MÁQUINA ESTÁ EN PENDIENTE NO INTRODUCIR EL BYPASS!

IMPORTANTE: REGRESE siempre la palanca a la posición "bypass OFF" antes de empezar una nueva operación; de lo contrario, la máquina no se moverá y ¡la transmisión hidrostática podría dañarse!



ATENCIÓN, en caso de movimiento de empuje: no toque la rejilla trasera con la máquina todavía caliente, ¡existe el riesgo de quemaduras!

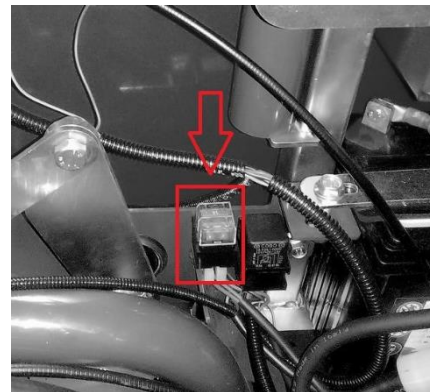
6b – ARRANQUE/APAGADO de la MÁQUINA

- Durante las operaciones de arranque, preste atención al peligro de lesiones a personas o animales que puedan estar dentro del radio de acción de la máquina.
- La máquina debe arrancar en áreas abiertas y bien ventiladas: en lugares cerrados, el operador está sujeto al peligro de inhalación de los gases de escape.
- La máquina está equipada con dispositivos de seguridad para la autorización del arranque y para el apagado automático bajo ciertas condiciones. En particular:



EL MOTOR SOLO SE PONDRÁ EN MARCHA SI:

- el operador está sentado correctamente en el asiento (el sensor de presencia se activa por el peso del operador);
- pulsador PTO desactivado (#6 en el capítulo 6a en la posición de *PTO OFF*).
- el pedal para dirección del trayecto (# 1,1 y 1,2 en el capítulo 6a) está desactivado, es decir, automáticamente en la posición de neutro.
- palanca del freno de estacionamiento (#2 en el capítulo 6a) está desacoplada o apoyada en la columna (donde se activa un sensor).
- fusibles de 15A y 20A están intactos: están ubicados en la zona a la derecha del operador, dentro de la chapa de elementos de mando. Véase el área destacada en la imagen en el lado.



¡Está prohibido utilizar la máquina si el motor arranca en diferentes condiciones y hasta que se hayan restablecido todas las condiciones de seguridad necesarias!

PROCEDIMIENTO DE ARRANQUE: Si se cumplen todas las comprobaciones anteriores, gire el mando del acelerador al máximo (o a la posición CHOKE para arranques en frío); gire la llave de contacto a la posición ON y luego a START y suéltela cuando el motor haya arrancado. Vuelva a abrir el aire moviendo el mando de CHOKE a MAX para condiciones normales de funcionamiento.

APAGADO: Antes de apagar la máquina, desconecte las herramientas de corte, coloque la tracción de la máquina en la posición de neutro y lleve la llave hacia la posición OFF. Active el freno de estacionamiento antes de salir.



¡NUNCA DEJE LA MÁQUINA DESATENDIDA CON LA LLAVE INSERTADA!

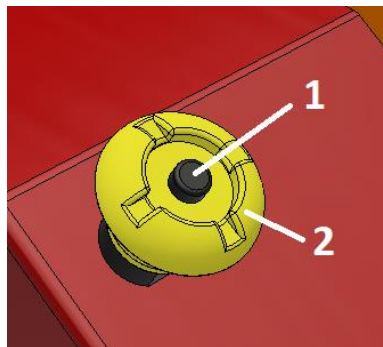


NO OLVIDE GIRAR LA LLAVE A LA POSICIÓN "ON": ¡LAS LUCES DESCARGAN LA BATERÍA!

6c – CORTE

Premisa:

- durante la transferencia al área de trabajo, mantenga el rotor en la posición más alta sin las herramientas insertadas y mantenga una velocidad adecuada a las condiciones del suelo;
- empiece a operar con un motor caliente y, durante el corte, utilícelo siempre a las rpm máximas.



ACTIVACIÓN DEL ROTOR:

Es aconsejable activar el corte con el motor caliente y a las máximas revoluciones, el pedal para dirección del trayecto en neutro y el rotor libre de girar. El corte debe ser activado ANTES de entrar en el área de trabajo, no en medio de la vegetación.

Para activar el corte accionar el pomo #6 (cap. 6a) situado al lado, de la siguiente manera: con el pulgar de la mano derecha presionar hacia abajo el botón de seguridad N°1 y al mismo tiempo levantar el resto del mando N°2

con los otros dedos de la mano derecha.

DESACTIVACIÓN DEL ROTOR: para desactivar el rotor es suficiente empujar hacia abajo el pomo interior con la palma de la mano.



Nota: el rotor debe detenerse completamente dentro de los 7 segundos posteriores a su desactivación. Si este no es el caso, póngase en contacto con un centro de servicio para una inspección.

ADVERTENCIAS PARA UN CORTE CORRECTO y SEGURO:

La rotación del rotor es posible gracias a una transmisión de embrague electromagnético y correa. Compruebe el estado del rotor antes de cada uso. **Es de vital importancia cortar siempre con todas las cuchillas intactas y bien afiladas.** Véase el *Cap 7c* para ver si hay que sustituir una o más cuchillas. Engrase los rodamientos de soporte del rotor como se describe en el *Cap. 7d*. En caso de vibraciones anormales, está PROHIBIDO utilizar la máquina. Compruebe el rotor y/o póngase en contacto con un taller especializado. Un rotor desequilibrado genera vibraciones perjudiciales tanto para el operador como para la máquina.

La altura de corte debe tener en cuenta la superficie a mecanizar: en caso de protuberancias o agujeros, ajuste la altura para evitar que las cuchillas lleguen al suelo.

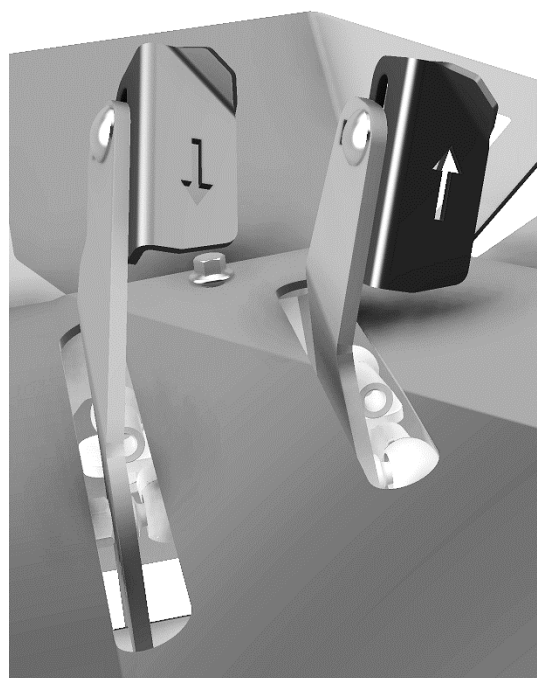
En todos los casos en que no esté previsto el corte (traslados), el rotor **debe mantenerse** en la posición más alta para evitar el riesgo de impacto con suelo o cuerpos extraños.

6d – USO de la MÁQUINA

Advertencias de seguridad:

- siempre es necesario que el operador permanezca vigilante en todas las condiciones de trayecto y trabajo; Incluso durante las transferencias simples, siempre existe el peligro de causar lesiones a personas o animales o dañar cosas/bienes;
- preste atención a los obstáculos, (hacia delante, pero especialmente hacia atrás) y al virar;
- está prohibido conducir de pie, transportar personas, cosas, animales;
- preste atención a los cambios de dirección: en caso de cualquier tipo de problema es aconsejable desactivar todos los elementos de mando y parar;
- uso en pendiente: las situaciones más peligrosas requieren una atención aún mayor si se está en pendiente. Cabe recordar que las pendientes SIEMPRE deben estar orientadas en la dirección del declive y nunca transversalmente. La fase más crítica en términos de peligro de vuelco es la de cambio del sentido de la marcha y la de viraje. ¡Preste la máxima atención! Más información sobre el uso en pendiente se describe en el **Cap 3**, pero recuerde una vez más que este modelo está diseñado para su uso principalmente en llanuras.

- **DIRECCIÓN DE MARCHA:** el pedal [#1 en *capítulo 6a*] es el responsable de la dirección y de la velocidad de los desplazamientos y está compuesto por dos apéndices separados según la dirección en la que se desee proceder. Presionar progresivamente hacia adelante el pedal de la derecha para ir desde cero a la máxima velocidad hacia adelante (como indica la flecha grabada). Presionar progresivamente hacia adelante el pedal izquierdo para ir marcha atrás (como indica la flecha grabada). En ambos casos es suficiente levantar el pie para reducir la velocidad y finalmente detener la máquina cuando el pedal alcance su posición de reposo, es decir, el neutro. Si el pedal no vuelve al neutro automáticamente (al levantar el pie), véanse las sugerencias apropiadas en el **CAP. 7e – SOLUCIÓN DE PROBLEMAS.**



Preste la máxima atención, especialmente hacia atrás, también debido a la reducción del campo

de visión en comparación con el uso hacia delante. Limite la velocidad, compruebe de antemano si hay obstáculos detrás de la máquina, actúe lentamente tanto en el pedal como en la dirección.

- **FRENADO:** como se muestra en el *Capítulo 6a*, el pedal de freno [#4] es el montado a la derecha de la columna (visto desde la posición del operador). Si al soltar el pedal dirección de marcha (#1 en el *Cap. 6a*) no es suficiente para detener la máquina en los espacios y tiempos deseados, cabe usar el pedal de freno. Empuje hasta el fondo para tener un frenado firme, pero solo DESPUÉS de soltar con el mismo pie (el derecho), el pedal dirección de marcha.

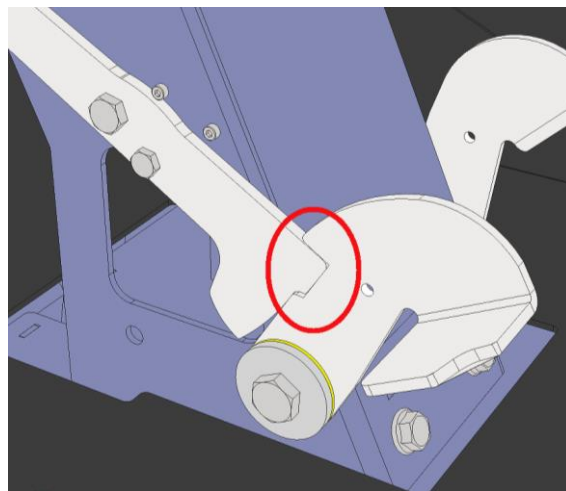
El uso simultáneo de freno [#4] y pedal [#1] es, de hecho, PERJUDICIAL para los componentes internos de la transmisión hidrostática. Cualquier solicitud de garantía que surja de dicho mal uso será rechazada.

– **APARCAMIENTO/ESTACIONAMIENTO:** como se explica en el Capítulo 6a sobre los elementos de mando, la máquina está equipada con un bloqueo mecánico [palanca #2] del freno de pedal [#4] que la convierte, de hecho, en un freno de estacionamiento.

Antes de estacionar y salir del vehículo:

- desactive el rotor;
- levante **progresivamente** el pie derecho desde el pedal para dirección del trayecto hasta que regrese automáticamente a la posición NEUTRAL;
- minimice el mando del acelerador;
- aplique el freno de pedal (siempre con el pie derecho) presionándolo hacia delante;
- accione la palanca #2 manualmente hasta que se haya enclavado (como se muestra en el lado) con el pedal de freno todavía presionado;
- levante el pie del pedal del freno;
- apague la máquina girando la llave hacia OFF.

Solo en este momento se puede salir y dejar el vehículo.



REINICIO después de la situación de estacionamiento:

repetir las operaciones appena descritas pero en de manera inversa, es decir: presione el pedal de freno ligeramente hacia delante => la palanca #2 sale del encastre y se debe colocar en su posición de reposo => suelta el freno y siempre con el mismo pie (derecho) decida la dirección del trayecto.

¡Recuerde que antes de pisar el pedal de dirección de marcha, siempre es ESENCIAL desbloquear el freno de estacionamiento!

NUNCA OPERE EL PEDAL PARA DIRECCIÓN DEL TRAYECTO CON EL FRENO DE ESTACIONAMIENTO ACTIVADO, ¡de lo contrario podrían producirse daños irreversibles en la transmisión hidrostática

7a – MANTENIMIENTO y LIMPIEZA



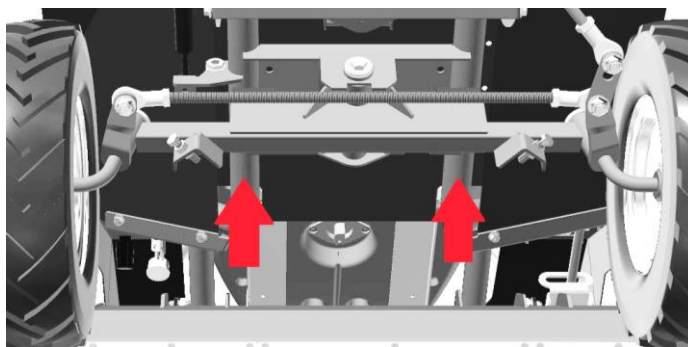
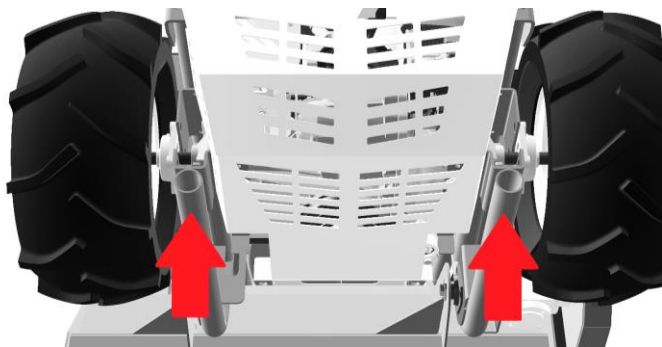
Cabe recordar, como se menciona varias veces en este manual, que un mantenimiento inadecuado o proporcionado por talleres no autorizados puede exponer al usuario al riesgo de lesiones graves o fallos técnicos no cubiertos por la garantía.

Advertencias de seguridad:

Todas las operaciones de mantenimiento deben realizarse con el motor apagado, la llave de encendido desconectada, el freno de estacionamiento activado y la máquina estacionada en un suelo sólido y llano.

- Compruebe también que no haya personas cerca.
- Compruebe que la máquina no pueda desviarse bajo ninguna circunstancia.
- Tenga siempre en cuenta los riesgos asociados con el uso de combustible (incendio e inhalación de vapores) y preste atención a la presencia de herramientas afiladas.

- En los casos en los que la máquina deba levantarse desde abajo, utilizar los tubos del bastidor como puntos de elevación tanto delante como detrás.



ATENCIÓN: ¡peligro de aplastamiento!

NUNCA LEVANTE de los puntos de anclaje para el transporte como se describe en el *Cap. 4b*.

- Mantenga el motor apagado y retire la llave de encendido durante las operaciones de mantenimiento.
- Deje que la máquina se enfríe antes de intervenir en cualquier pieza de la misma. El motor, la transmisión y las chapas traseras tienden a mantenerse calientes incluso durante varios minutos después de apagarse: preste atención.
- Es fundamental garantizar la correcta eliminación de la gasolina, aceites y otros residuos especiales (como la batería) de conformidad con la normativa vigente en los territorios de uso y mantenimiento de la máquina. No los elimine en el medio ambiente ni los trate como residuos generales.

7b – COMBUSTIBLE, ACEITE HIDROSTÁTICO, ACEITE DEL MOTOR

COMBUSTIBLE (gasolina)

El tractor se suministra con el combustible necesario en el primer arranque, pero para utilizar la máquina es necesario llenar el depósito de gasolina. El depósito puede contener hasta un máximo de 10,4 litros aproximadamente. Nota: la máquina no está equipada con un grifo de reserva o luces de advertencia del nivel de combustible. Actúe en consecuencia.

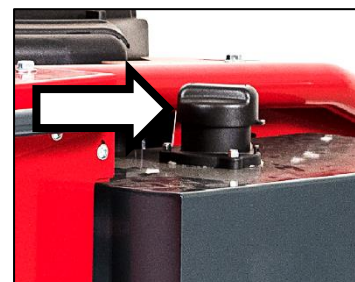
► El único tipo de combustible permitido es el que tiene las características que se describen a continuación. Es probable que cualquier otro tipo de combustible dañe el motor e invalide inmediatamente cualquier solicitud de garantía relativa al motor. El combustible debe almacenarse en lugares frescos y secos, lejos de fuentes de luz y de ignición, en recipientes aprobados y adecuados para la finalidad.

Tapa del depósito de gasolina

El depósito de gasolina se encuentra a la izquierda de la posición del operador; la tapa (destacada en el lado) se desenrosca a mano y se coloca en una boquilla fija. Utilice un embudo durante el repostaje, seque inmediatamente cualquier fuga y cumpla con todas las disposiciones sobre combustible especificadas en este manual y en el del fabricante del motor.

En general, es necesario que la gasolina cumpla con estos requisitos:

- limpia, nueva, sin plomo.
- mínimo 87 octanos/87 AKI (91 RON);



– se considera aceptable la gasolina con un contenido de etanol (mezcla gasolina–alcohol) hasta un máximo del 10 %.

Nota: no utilice gasolina no aprobada, como E15 y E85. No añada aceite a la gasolina ni modifique el motor para que pueda funcionar con combustibles alternativos. El uso de combustibles no aprobados causa daños que no están cubiertos por la garantía.

La gasolina con un octanaje mínimo de 85/85 AKI (89 RON) es aceptable a altitudes superiores a 1 500 metros.

REPOSTAJE DEL DEPÓSITO DE GASOLINA:

Se accede al depósito desde la tapa relativa (como se describe en los apartados anteriores). Utilice un embudo y, si es posible, un filtro fino para evitar la transferencia de impurezas. Siga también todos los requisitos descritos en el *Cap. 3c* cada vez que utilice combustible.

ACEITE HIDROSTÁTICO

El tractor *FOX MINI* utiliza una transmisión hidrostática para la autopropulsión. La máquina se suministra con transmisión ya llenas con la cantidad correcta de aceite. Es una buena antes de cada uso inspeccionar las áreas debajo de la máquina en busca de fugas. A diferencia de otros modelos, no hay ningún depósito externo.

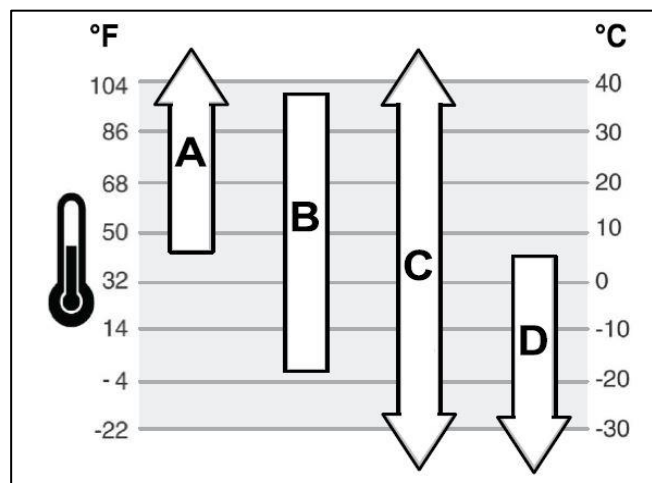
La transmisión hidrostática está equipada de fábrica con aceite de motor 20W–50.

Si no se producen caídas de rendimiento, fugas o ruidos sospechosos, **no es necesario realizar un mantenimiento periódico de la transmisión hidrostática.** En caso contrario, diríjase a un centro de asistencia especializado.

ACEITE DEL MOTOR

Puede encontrar más información en el manual del fabricante del motor suministrado con este manual de la máquina. Es fundamental leer y comprender ese documento en su totalidad. La garantía del motor está cubierta por el fabricante del motor y sus centros de servicio en el territorio. A continuación figura un resumen de la información principal.

Nota: es aconsejable comprobar el nivel de aceite del motor ANTES DE CADA USO.



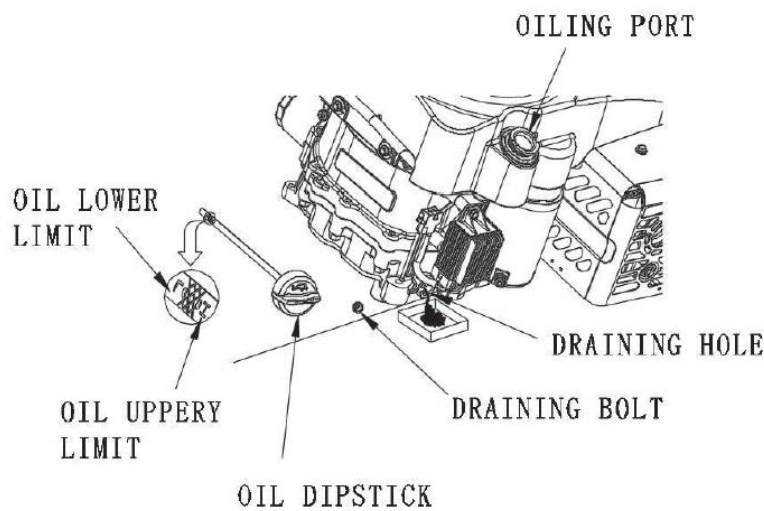
TIPO DE ACEITE DEL MOTOR: Las temperaturas exteriores determinan la viscosidad correcta del aceite para el motor. Utilice las referencias a continuación para seleccionar el mejor tipo en función de las temperaturas de trabajo.

A ▶ SAE 30: Por debajo de 4 °C (40 °F) el uso de SAE 30 resultará en un arranque difícil.

B ▶ 10W–30: Por encima de 27 °C (80 °F), el uso de 10W–30 puede causar un mayor consumo de aceite. Compruebe el nivel con más frecuencia.

C ▶ 5W–30 sintético: cubre todos los campos de uso

D ▶ 5W–30: solo para uso invernal



Antes de rellenar o comprobar el nivel de aceite del motor:

- asegúrese de que la máquina esté nivelada;
- retire todos los escombros del área de llenado de aceite. Realice las siguientes operaciones solo con el motor apagado y frío y con la llave de encendido desconectada.

Control y eventual relleno:

1) Retire la varilla de nivel A indicada en la figura en el lado (*oil dipstick*) y límpiela con un paño.

2) Vuelva a insertar la varilla.

3) Saque la varilla y compruebe el nivel de aceite. El nivel correcto debe estar entre los signos indicados (máximo/mínimo) en la propia varilla.

4) Si el nivel de aceite es bajo rellénelo lentamente desde el orificio de carga (*oiling port* en la figura de arriba) No lo llene demasiado. Después de añadir el aceite, espere un minuto antes de volver a comprobar el nivel de aceite.

5) Vuelva a instalar y apriete la varilla del nivel.

La máquina está equipada con aceite **SAE 30** de fábrica.

Para un cambio de aceite completo (aproximadamente 1,1 L), descargue el aceite quitando el tornillo de descarga (*draining bolt* en la figura). A continuación, cierre el orificio y proceda a cargar el nuevo controlando el nivel.

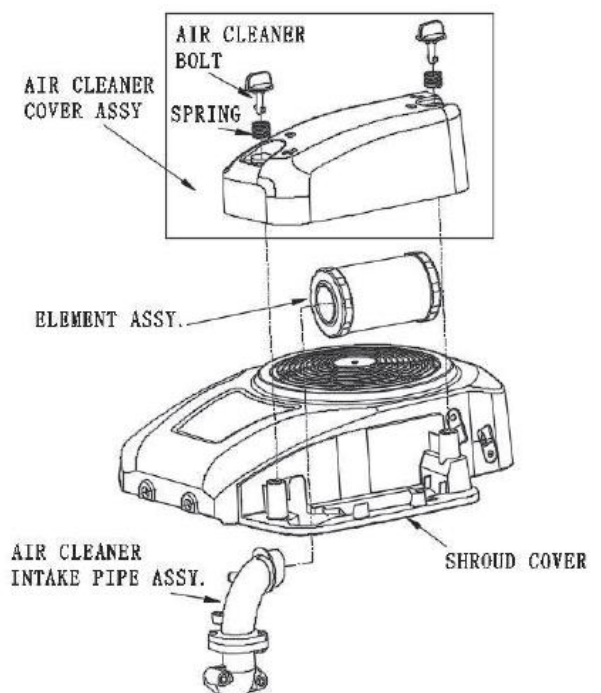
IMPORTANTE: desechar siempre el aceite usado según las normativas vigentes en los territorios de uso. No dispersar en el medio ambiente.

7c – CONTROLES Y MANTENIMIENTO QUE DEBEN REALIZARSE ANTES DE CADA USO

1) LIMPIEZA DEL FILTRO DE AIRE

La limpieza del filtro de aire es de fundamental importancia en estas máquinas y **es una operación a realizar antes de cada uso**. En referencia a la figura de al lado:

- quite los tornillos (*air cleaner bolt*) a mano
- levante la cubierta de plástico (*cover assy*)
- compruebe y, si es necesario, limpie el elemento de filtro (*element assy*)
- vuelva a montar los elementos en orden inverso



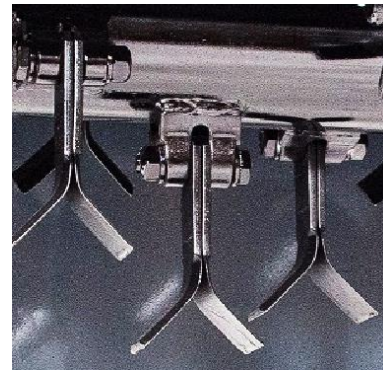
2) CONTROL DE LA FUNCIONALIDAD DE TODOS LOS MANDOS MANUALES, PALANCAS y PEDALES. Primero visual y luego manual con la máquina apagada. Asegúrese de que todos estén bien fijados, que no presenten espacios excesivos, que estén limpios, engrasados y listos para utilizar durante la fase de trabajo. Todos los elementos de mando se explican en el **Cap. 6a**. Compruebe el funcionamiento de los elementos de mando también con el motor funcionando en un área de prueba, antes de iniciar la transferencia y el trabajo.

3) INSPECCIONES DE LAS CUCHILLAS del rotor y su eventual sustitución

(¡utilice

guantes de trabajo!). Tenga en cuenta que:

- una sola cuchilla debe ser reemplazada por una nueva cuando se rompe, dobla o desgasta;
- todas las cuchillas deben reemplazarse (por los pernos de apriete relativos) cada 50 horas como se especifica en el Cap. 7d.



EN CASO DE VIBRACIONES ANORMALES, REEMPLACE COMPLETAMENTE TODAS LAS CUCHILLAS Y LOS PERNOS RELACIONADOS

4) DEPÓSITO DE GASOLINA: ¿hay el tipo adecuado de gasolina en su interior? Véase el Cap. 7b que contiene todas las especificaciones. Además, ¿la tapa del depósito está apretada? ¿Hay alguna fuga alrededor de la tubería de alimentación?

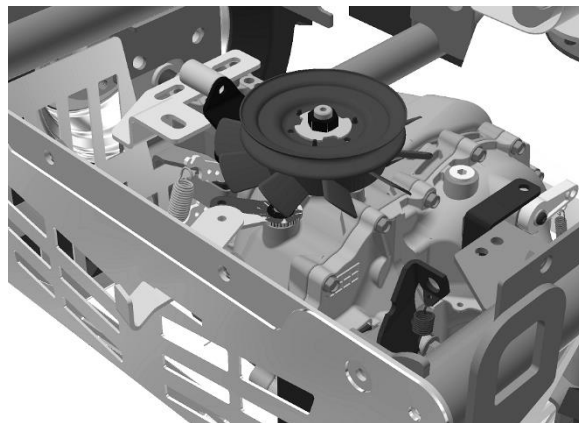
5) TRANSPORTADOR DEL MOTOR: libere de escombros el área alrededor del motor, pero sobre todo el área por encima del transportador.

6) CONTROL DEL FRENO DEL ROTOR: antes de empezar a trabajar, desde la posición del operador y con el motor en marcha, active el rotor, desactívelo poco después, compruebe que el rotor se detenga completamente en 7 segundos.

7) CONTROL DE LA INTEGRIDAD del bastidor y protecciones: inspeccione los tubos principales del bastidor, los apéndices soldados, la plataforma, la carcasa del rotor, el tope, el parachoques delantero y trasero. y todas las chapas protectoras. Realice un control de la máquina antes de cada uso. Señale inmediatamente cualquier rotura y NO UTILICE LA MÁQUINA. A continuación, compruebe la integridad de todas las abrazaderas y cadenas protectoras colocadas atrás y adelante de la carcasa del rotor.

8) CONTROL DE PICTOGRAMAS: las etiquetas mencionadas en el Cap. 2a deben ser restauradas si están descoloridas, faltantes, ilegibles. Pídale al distribuidor de confianza una copia y péguela en su lugar otra vez.

9) INSPECCIÓN DEL VENTILADOR HIDROSTÁTICO y DE LA ZONA TRASERA: compruebe que toda la superficie de la transmisión hidrostática trasera (destacada en la Fig. de al lado) esté libre de polvo y escombros. Compruebe que el ventilador esté intacto y sea libre de girar para enfriar la transmisión subyacente. **Repita las operaciones de soplado/limpieza de escombros varias veces al día en entornos muy polvorientos.**



10) BATERÍA: si el arranque es difícil, compruebe que la batería tenga un voltaje de al menos 12 V.

7d – CONTROLES Y MANTENIMIENTO QUE DEBEN REALIZARSE A INTERVALOS REGULARES

Si bien los controles del apartado anterior deben ser realizados por el operador, el siguiente mantenimiento programado a intervalos regulares debe ser realizado por un taller autorizado de **Meccanica Benassi**. Evalúe con su distribuidor de confianza la frecuencia de las revisiones dependiendo del tipo de uso.

Marque las intervenciones realizadas en la *Hoja de revisiones del CAP: 11*.

Cada 50 horas

- cambio completo de aceite del motor => véase el manual del motor;
- sustitución completa del equipo de cuchillas y pernos relacionados;
- engrase de los rodamientos de soporte del rotor (véase la explicación en los apartados siguientes);
- control y ajuste de las correas (póngase en contacto con **Meccanica Benassi** para más información);
- control del embrague electromagnético y tiempos de parada del rotor: las cuchillas deben detenerse dentro de los 7 segundos posteriores al desembrague del botón PTO.
- control, engrase, posible ajuste de los elementos de mando de pie, de las varillas de dirección, de los elementos de mando de cable;
- control del nivel de aceite en el reenvío angular (véase la explicación en los apartados siguientes);
- control y posible apriete de todos los pernos de la máquina.

Cada 100 horas

- control del filtro de aceite del motor
- sustitución del filtro de aire del motor

Cada 150 horas

- sustitución de los rodamientos de soporte del rotor.

Cada 500 horas

- cambio completo del aceite del reenvío angular (véase la explicación en los apartados siguientes).

Una vez al año

– sustitución de las bujías

Cuando lo necesite

– Sustitución de la batería:



- ▶ Mantenga los objetos metálicos alejados de los polos durante el mantenimiento.
- ▶ Utilice únicamente baterías originales. Están selladas, cargadas en seco y no tienen fugas de ácido.

▶ Siga las instrucciones descritas en el manual del fabricante de la batería suministrado con este manual de la máquina.

Al desconectar la batería (para montar una nueva idéntica):

- desconecte el negativo **negro (-)**
 - desconecte el positivo **rojo (+)**
- desmunte la batería baja y coloque la nueva
- conecte el positivo **rojo (+)**
 - conecte el negativo **negro (-)**

Siga este orden de operaciones incluso al desconectar la batería estándar para cargarla durante el almacenamiento de invierno. Para quitar la batería (después de desconectar los polos como se indica) simplemente desmunte el pestillo en chapa metálica que la mantiene en su lugar.

NOTA: el fabricante NO SERÁ RESPONSABLE de los daños resultantes de un cortocircuito debido a una conexión incorrecta de los polos, ¡lo mismo se aplica a los fallos resultantes del uso de baterías no originales!

IMPORTANTE: deseche la batería usada de acuerdo con las normas vigentes en el territorio de uso.

Para asegurar un arranque listo en cada ocasión, es aconsejable verificar periódicamente el estado del cableado eléctrico, sus conexiones y terminales. Limpie los contactos que están siendo oxidados y verifique que las tapas y vainas estén en buenas condiciones. Para salvaguardar la resistencia de los componentes eléctricos, es fundamental mantener la máquina lejos de agua corriente, lluvia y humedad.

TAMPOCO SE RECOMIENDA lavar con una hidrolimpiadora de alta presión.

– Sustitución de neumáticos o ruedas completas:



En ambos casos ES FUNDAMENTAL que tengan las mismas dimensiones y sean del mismo tipo: la transmisión está diseñada para operar con los diámetros de rueda proporcionados por el fabricante. **¡DE LO CONTRARIO, EL EJE HIDROSTÁTICO PODRÍA SUFRIR DAÑOS INTERNOS**

GRAVES!

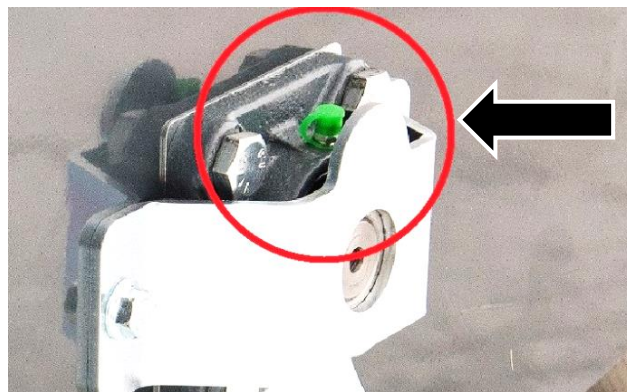
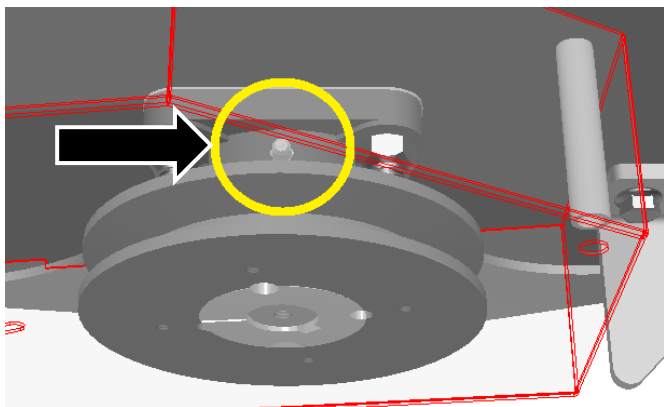
– Engrase según necesidad: los puntos principales a engrasar son los ejes de rueda frontales, ejes de rueda traseras, cremallera de dirección, eje de soporte de los pedales, rodamientos de soporte del rotor (apartado siguiente).

ENGRASE DE LOS RODAMIENTOS DE SOPORTE DEL ROTOR:

El engrase se debe realizar utilizando los nipples de los soportes, destacados a continuación:

– en el lado derecho de la carcasa es posible acceder al engrasador previa retirada de la carcasa lateral que cubre la correa.

– en el lado izquierdo de la carcasa el engrasador es directamente alcanzable

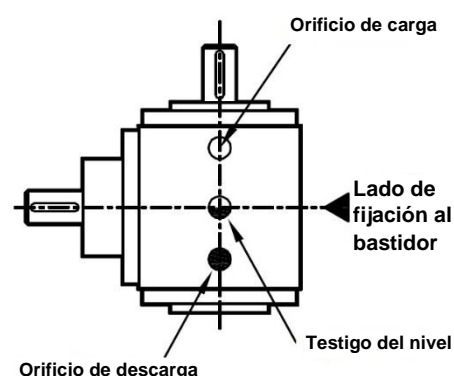


REENVÍO ANGULAR: control del nivel de aceite y eventual sustitución

El reenvío de la figura en el lado se coloca en el lado derecho de la máquina (desde el punto de vista del operador). Se precarga en fábrica con la cantidad adecuada de aceite. Sin embargo, cabe realizar lo siguiente, como se ha descrito anteriormente:

– **CADA 50 HORAS:** control de nivel. Durante las operaciones de control de las correas, siempre en el mismo intervalo, también inspeccione el reenvío, verificando que el nivel está en el centro de la luz de advertencia (en la fig. en el lado).

– **CADA 500 HORAS:** sustitución completa. Drene el aceite viejo del orificio de drenaje e inserte el nuevo (tipo: **CLP 220** u **80W-90**) desde el orificio de carga (después del desmontaje de la pipeta con respiradero, no se muestra en la figura).



7e – GUÍA DE SOLUCIÓN DE PROBLEMAS

Esta guía general no puede reemplazar completamente la experiencia de un Taller Autorizado que conoce el producto perfectamente. Si los siguientes consejos no son suficientes para resolver un problema dado, cabe ponerse en contacto con un centro de servicio.

En caso de colisión, deriva, vuelco o daños generales, incluso si la máquina está intacta, debe ser inspeccionada lo antes posible por un taller autorizado. Es necesario verificar la ausencia total de daños en las piezas funcionales y estructurales (bastidor, motor, eje hidrostático) y asegurarse de que no haya derrames de fluidos. **NOTA:** incluso si a primera vista no hay daños, la inspección en profundidad aún debe hacerse; ¡algunos fallos pueden no ser evidentes para un usuario inexperto!

■) El ARRANQUE no gira

-) No hay autorización eléctrica para el arranque => véase el CAP. 6b.
-) Fusibles a sustituir => véase el CAP. 6b.

-) La batería no suministra suficiente corriente / está baja / está defectuosa => compruebe que los cables estén bien fijados a los terminales / cargue / reemplace por una nueva.

■) El ARRANQUE gira pero el motor no arranca

-) Depósito de gasolina vacío => rellénelo.

-) motor ahogado por intentos continuos de puesta en marcha en ausencia de uno o más consentimientos => contactar con el taller autorizado

-) capuchones de la bujía desenroscados => colóquelos en su lugar.

-) Filtro de aire obstruido / a cambiar => límpielo como se describe en el Cap. 7c / reemplácelo por uno nuevo.

-) La tapa del depósito de gasolina tiene el respiradero que no funciona => ábrala y ciérrela para ver si el motor arranca. Obtenga una nueva tapa o purgue la válvula de ventilación de la tapa.

-) Bujías sucias o distancia incorrecta entre electrodos => véase el manual del motor.

-) Gasolina sucia y tubería de alimentación obstruida => vacíe el depósito, limpie la tubería, cargue gasolina fresca y cumpla con las especificaciones mencionadas en el CAP. 7b.

-) filtro de gasolina obstruido => limpiar

■) El MOTOR está en temperatura pero todavía tiene un funcionamiento irregular

-) Filtro de aire obstruido / a cambiar => límpielo como se describe en el CAP. 7c / reemplácelo por uno nuevo.

-) Bujías sucias o distancia incorrecta entre electrodos => véase el manual del motor.

-) Gasolina sucia y tubería de alimentación parcialmente obstruida => vacíe el depósito, limpie la tubería, cargue gasolina fresca y cumpla con las especificaciones mencionadas en el CAP. 7b.

-) filtro de gasolina parcialmente obstruido => limpiar

■) El MOTOR arranca y funciona con regularidad, pero la máquina no avanza

-) palanca de bypass en posición ON. Póngala en posición OFF para que la máquina pueda ir en tracción. ¡De lo contrario puede provocar posibles daños a la transmisión!

-) Freno de estacionamiento activado => desbloquee inmediatamente, ¡posibles daños en la transmisión!

-) transmisión hidrostática sobrecalentada por uso intenso, prolongado, en pendiente, o en altas temperaturas ambientales => deje que la máquina se enfríe completamente antes de reanudar la operación.

■) El MOTOR se apaga involuntariamente durante el trabajo

-) El operador no está sentado correctamente: el interruptor de presencia no está presionado => mejore la postura en el asiento / reduzca la velocidad si la causa del problema es un suelo con agujeros.

-) demasiado esfuerzo: velocidad de avance demasiado alta y/o altura de corte no proporcional al suelo / mando del acelerador no a las revoluciones máximas => reduzca la velocidad de avance / eleve el corte / maximice el mando del acelerador.

-) gasolina acabada => rellene el depósito.

-) problemas de tiro de gasolina debido al uso en pendiente con depósito casi vacío => rellénelo.

-) problemas de tiro de gasolina en plano y con depósito lleno => inspeccione la tubería de gasolina que sale del depósito y/o el filtro de gasolina del motor para detectar impurezas que deben eliminarse.

-) sobrecalentamiento extremo => deje que el motor y la máquina se enfríen y evite volver a trabajar en condiciones similares. Espere condiciones mejores o tome descansos más frecuentes.

-) problema eléctrico del motor

■) El ROTOR no se activa

-) controlar la conexión del botón PTO al resto de la instalación eléctrica
-) controlar la conexión del embrague electromagnético al resto de la instalación eléctrica
-) correa alargada del rotor y que desliza => ajústela o reemplácela.
-) correa del motor al reenvío con baja tensión o con deslizamientos/ problemas con las poleas => ajústela o reemplácela.

■) La máquina VIBRA más de lo esperado

-) cuchillas faltantes, rotas o dobladas => véase el CAP. 7c 4).
-) Pernos de apriete flojos => apriételos inmediatamente y evalúe el cambio completo de las tuercas de apriete si han perdido la capacidad de bloqueo (tuercas M10 de bloqueo de tipo *cone-lock*).
-) cuchillas y pernos en su lugar, pero rotor doblado por golpes recibidos => cambie completamente el rotor en un taller autorizado.
-) plato del motor flojo => apriete los pernos de apriete del motor al plato y los pernos de apriete del plato al resto del bastidor.

■) La máquina hace más RUIDO de lo esperado

-) Si el ruido no proviene del rotor, sino de la parte posterior de la máquina => engrase con WD 40 los tubos que contienen los muelles de los tensores de la correa debajo del motor.
-) Si el ruido proviene de la transmisión hidrostática => espere a que se enfríe y fíjese si el ruido se detiene; de lo contrario, contacte con un taller autorizado.
-) problemas en la descarga => controlar la fijación del tubo de escape.

■) El motor tiene HUMO anormal (quemadura del aceite)

-) el motor quema aceite porque se trabaja mucho cuesta arriba => EVITAR. Este modelo está diseñado y dimensionado para un uso continuo solo en plano.
-) el nivel de aceite del motor es demasiado alto => compruebe como se describe en el CAP. 7b, no rellene más allá del MÁX indicado en la varilla.

■) El MOTOR se calienta demasiado

-) Presencia de escombros alrededor y especialmente en la parte superior del área del transportador => libere todas las superficies del motor de las acumulaciones, en particular la zona superior.
-) cantidad insuficiente de aceite de motor => recárguelo inmediatamente como se describe en el CAP. 7b y en el manual del fabricante del motor.

■) El CORTE es irregular

-) Cuchillas parcialmente dañadas, desgastadas, faltantes => actúe como se describe en el CAP. 7c 4).
-) La carcasa del desbrozador está obstruida => ¡empiece cada operación con el volumen interno de la carcasa limpio, como se muestra en el CAP. 7c 3)! Realizar el lavado. **¡La calidad del corte depende mucho del volumen libre alrededor del rotor!**
-) El motor (y en consecuencia el rotor) no está funcionando a las revoluciones máximas => lleve el mando del acelerador al máximo durante el corte para obtener una velocidad de impacto óptima.
-) La velocidad de avance y/o la altura de corte no son proporcionales al tipo de suelo y a la densidad de la vegetación a cortar => reduzca la velocidad y eleve el rotor hasta que tenga un corte óptimo. Si es necesario, revise el corte más tarde.
-) si el corte es asimétrico, la carcasa del rotor probablemente ha sufrido golpes que han doblado los tirantes de elevación o la bisagra sobre la que gira, inclinándola por un lado => haga que la máquina sea inspeccionada por un taller autorizado.

-) si el corte es asimétrico y la carcasa del rotor no ha sido golpeada => compruebe la presión de los neumáticos para ver si hay diferencias entre las ruedas izquierdas y las derechas.
-) Si en un suelo exclusivamente de césped el corte es demasiado áspero => AUMENTE la velocidad de marcha bajando la altura del rotor para obstruir más la carcasa y aumente la trituración antes de descargar al suelo. SI EL SUELO TIENE ESCAMONDADURA O ARBUSTOS, estas precauciones son contraproducentes.

■) CARCASA del rotor obstruida

-) El suelo está demasiado mojado => limpie el interior de la carcasa con más frecuencia, aumente la altura de corte, considere hacer más pasos u operar en las horas del día con clima más seco.
-) Cuchillas desgastadas => sustitúyalas porque la mala trituración debida al borde cortante desgastado lleva a una mayor acumulación.

■) LA MÁQUINA NO FRENA incluso si los neumáticos tienen una buena tracción

-) El freno de pedal no funciona como debería => póngase inmediatamente en contacto con un taller autorizado.

■) EL MOTOR NO SE APAGA girando la llave hacia OFF

-) Sistema eléctrico defectuoso => desactive el rotor, espere a que se detenga, reduzca al mínimo el mando del acelerador, levántese del asiento y espere a que la máquina se apague antes de salir. Haga que un centro de servicio lo inspeccione antes de cualquier otro uso.

■) Los NEUMÁTICOS están sujetos a pinchazos frecuentes

-) Si estos se deben al tipo de suelo y vegetación que se corta (y no a defectos de anilla o válvulas) => evalúe el uso de líquido anti-pinchazo.

■) la BATERÍA no se recarga con el motor encendido

-) el circuito de carga no funciona correctamente => compruebe el fusible de 20 A, sustitúyalo e inténtelo de nuevo.. Compruebe también el resto del cableado que conduce del motor al positivo (+) de la batería.
-) el alternador del motor no funciona correctamente
-) Batería defectuosa => sustitúyala.

■) EL PEDAL PARA DIRECCIÓN DEL TRAYECTO no vuelve al neutro (neutral) cuando se suelta el pie

-) El cable conectado al pedal no se desliza bien, es difícil volver atrás => lubríquelo.
-) La junta de soporte del pedal no se desliza bien => lubríquela.

8 – ALMACENAMIENTO Y ELIMINACIÓN

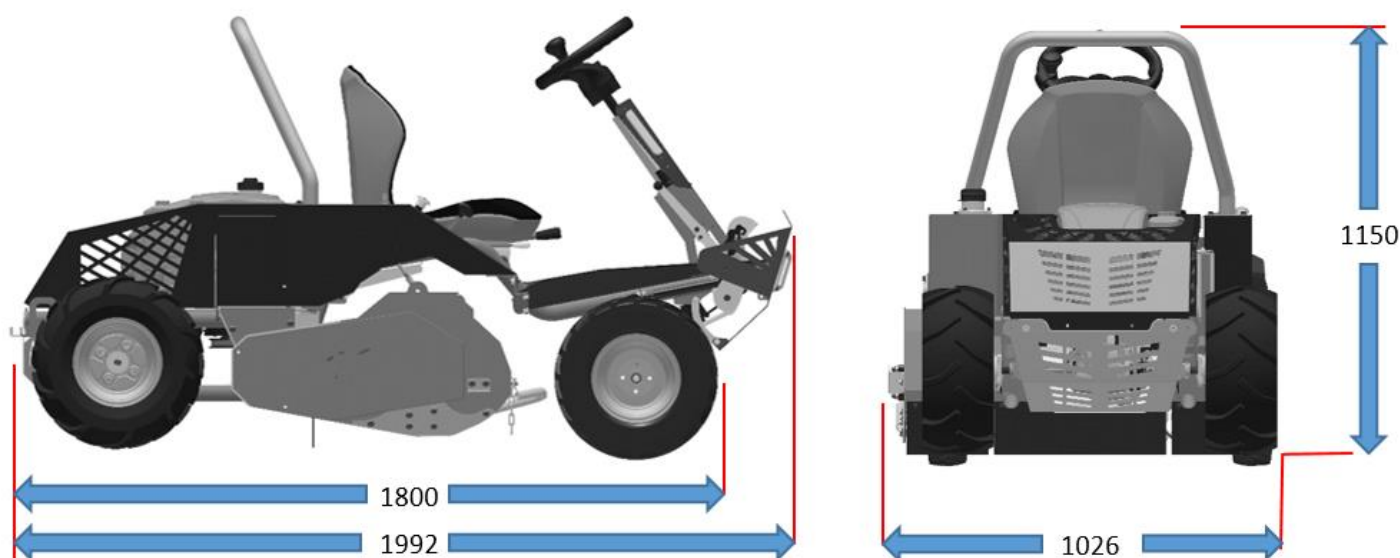
– **Almacenamiento a corto plazo** (< 1 mes): estacione la máquina en un lugar cerrado y seco después de dejar que se enfríe por completo. Cúbrala con una lona. Compruebe periódicamente que la carga de la batería no descienda por debajo de 12 V.

– **Almacenamiento a largo plazo** (> 1 mes): además de las precauciones mencionadas para el almacenamiento a corto plazo, cabe vaciar el depósito de gasolina para evitar la formación de sedimentos, lubricar y engrasar las piezas mencionadas en el CAP. 7d. El combustible debe almacenarse en lugares frescos y secos, lejos de fuentes de luz y de ignición, en recipientes aprobados y adecuados para la finalidad.

¡Mantenga la batería cargada durante paradas prolongadas! El fabricante no aceptará solicitudes de garantía por las baterías que se descarguen al reanudar el trabajo después del almacenamiento de invierno.

– **Eliminación de la máquina al final de su vida útil:** el tractor se compone de varias piezas cuya eliminación puede seguir lógicas distintas de un país a otro. Es fundamental eliminar todo correctamente, en particular aceites lubricantes y gasolina, la batería y los neumáticos, que se consideran residuos especiales en la mayoría de las áreas de uso. El resto de la máquina se compone en gran parte de chapa de hierro. Póngase en contacto con los organismos competentes y NUNCA elimine los residuos en el medio ambiente.

9a – DATOS TÉCNICOS



FOX MINI 85-2WD

Longitud total	1992 mm
Ancho total	1026 mm
Altura Total	1150 mm
Distancia entre ejes	1 350 mm
Altura del asiento	662 mm
Peso en seco	311 kg
Tracción sobre ruedas	2WD trasera
Transmisión de motor a eje	Correa
Transmisión hidrostática	Hydro-Gear T3
Tipo de corte	Desbrozador de cuchillas
Niveles de corte	4 fijos 5 basculantes
Intervalo de altura de corte	30 - 92 mm
Ancho real de corte	850 mm
Cant. de cuchillas	48 (=24 pares en "Y")
Velocidad y dirección del rotor	3000 RPM / hacia atrás
Transmisión al rotor	Embr. Electromagn. + Correa
Activación de la PTO	Con pulsador
Vía delantera (externa)	926 mm
Vía trasera (externa)	938 mm
Ruedas frontales	4.00-8 Tractor
Ruedas traseras	17x8.00-8 Tractor
Presión de los neumáticos	1,5 bar
Velocidad máx. hacia adelante	9,5 km/h
Capacidad del depósito de gasolina	10,4 L
Capacidad de corte a 8 km/h	6800 m ² /h
Batería	12V-18Ah

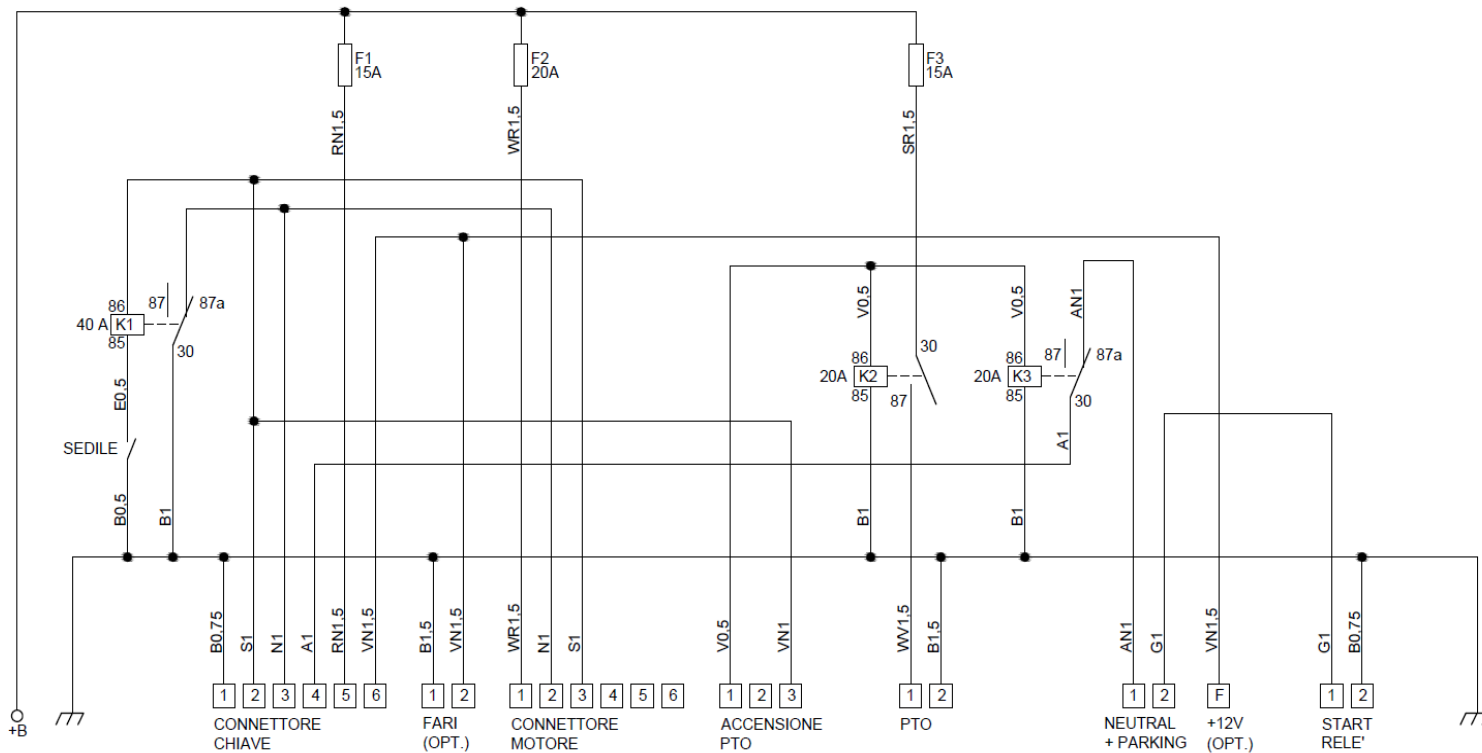
Características del Motor LONCIN LC1P92F

Cilindrada	452 cc
Combustible	Gasolina
Eje del motor	1" x 80 mm
Máx. revoluciones de uso	3200 RPMs
Potencia neta @ 3600 rpm	9,2 kW (12.5 HP)
Arranque	Eléctrico
Capacidad del aceite del motor	1,2 L

RUIDO y VIBRACIONES

Potencia acústica (EN ISO 4254-1)	L _{WA} = 102 ± 3 dBA
Presión acústica (EN ISO 4254-1)	L _{PA} = 88,8 ± 3 dBA
Vibración del asiento (EN 12096)	a = 0,33 ± 0,02 m/s ²
Vibración del Volante (EN 12096)	a = 4,08 ± 0,33 m/s ²
<i>valor máximo</i>	

9b – DIAGRAMA DEL SISTEMA ELÉCTRICO



10 – GARANTÍA

Meccanica Benassi S.r.l. (y sus socios comerciales como fabricante del motor y fabricante de transmisión hidrostática) se reserva el derecho de declinar toda responsabilidad e indemnización por daños causados a la propia máquina o a cosas, personas, animales o bienes de terceros en caso de:

- solicitudes por daños a la máquina después de 24 meses a partir de la fecha de venta al cliente final
- fallos que no se indican y reparan con prontitud
- uso de piezas de repuesto no originales
- daños resultantes de un mal mantenimiento, en particular reclamaciones por baterías bajas después del almacenamiento en invierno
- daños resultantes de un mal uso no previsto (véanse los **Capítulos 1c** y **1d**), accidentes o vuelcos
- reparaciones efectuadas por un taller NO autorizado por el fabricante
- falta de pruebas documentales que respalden la solicitud (número de serie, recibo o factura de compra, fotos o vídeos de los fallos, escaneo o foto de la Hoja de Revisiones en el **Cap. 11**)
- falta de aceite del motor
- mal mantenimiento del filtro de aire del motor
- uso de gasolina sucia
- uso de aceite para la transmisión hidrostática del tipo incorrecto
- daños causados por el transportista/mensajero



¡En estas circunstancias, la seguridad del operador también está en riesgo!



MECCANICA BENASSI S.r.l.

CAP. SOC. 619 200 € COMPL. DESEMB.

DOMICILIO SOCIAL Y ESTABLECIMIENTO: VIA STATALE 325, DOSSO – 44047 TERRE DEL RENO (FE)
ITALIA

TEL. +39 0532 848193
FAX +39 051 0822449
R.E.A. FE 97187
EXPORT FE 001080
REGISTRO MERCANTIL DE
FERRARA
CIF 00341260388
NIF (IVA) 00341260388
ISO IT00341260388

DECLARACIÓN DE CONFORMIDAD

Anexo IIA - 2006/42/CE

Meccanica Benassi S.r.l., con sede en Dosso, via Statale 325, 44047 Terre di Reno (FE) - Italia, como fabricante y depositario de la documentación técnica, declara que la máquina:

Tipo: desbrozador autopropulsado con operador a bordo

Modelo: **FOX MINI 85-2WD**

Número de serie: C400032 a C499999

Potencia @ 3600 rpm: 9,2 kW

Masa (seca): 311 kg

Cumple con las siguientes directivas/normas aplicables:

2006/42/CE (EN ISO 12100; EN ISO 4254-1:2018)

2014/30/UE

2011/65/UE y sus modificaciones posteriores

Dosso, octubre de 2022

Silvano Benassi
Administrador Único