























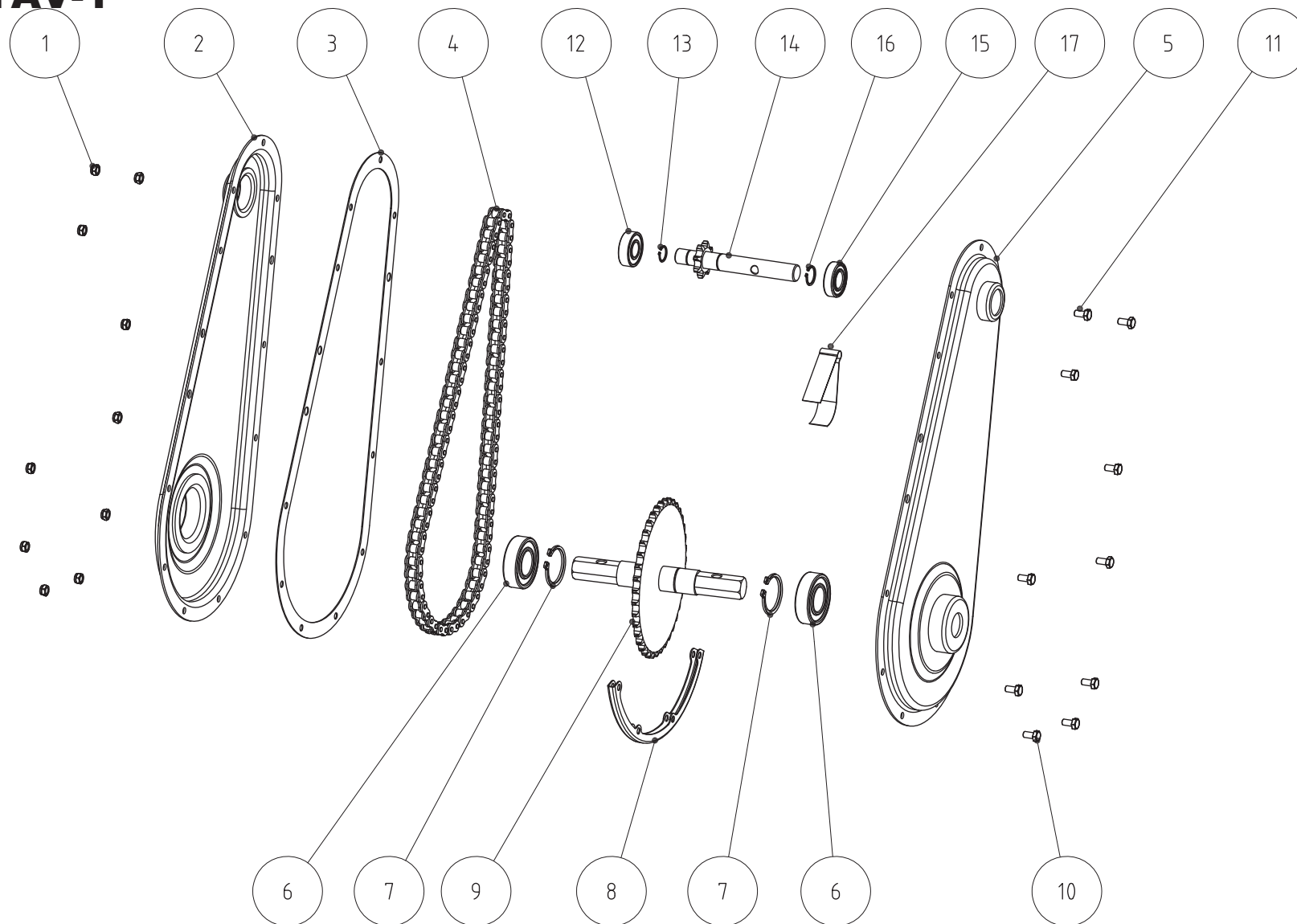




## BOM1

| Pos. | Descrizione          | Description     | QTY | Codice / code |
|------|----------------------|-----------------|-----|---------------|
| 1    | Disco fresa          | Side disc       | 2   | si0200701     |
| 2    | Vite M8x25           | Screw M8x25     | 24  | si0150410     |
| 3    | Copiglia             | Dowel           | 6   | si0300001     |
| 4    | Lama SX              | Blade L         | 12  | si0700039     |
| 6    | Lama DX              | Blade R         | 12  | SI0700040     |
| 7    | Mozzo II posizione   | Blade support 2 | 2   | si0700038     |
| 8    | Dado M8              | Nut M8          | 24  | si0152311     |
| 9    | Mozzo I posizione    | Blade support 1 | 2   | si0700037     |
| 10   | Rondella elastica Ø8 | Spring washer   | 24  | si0149710     |

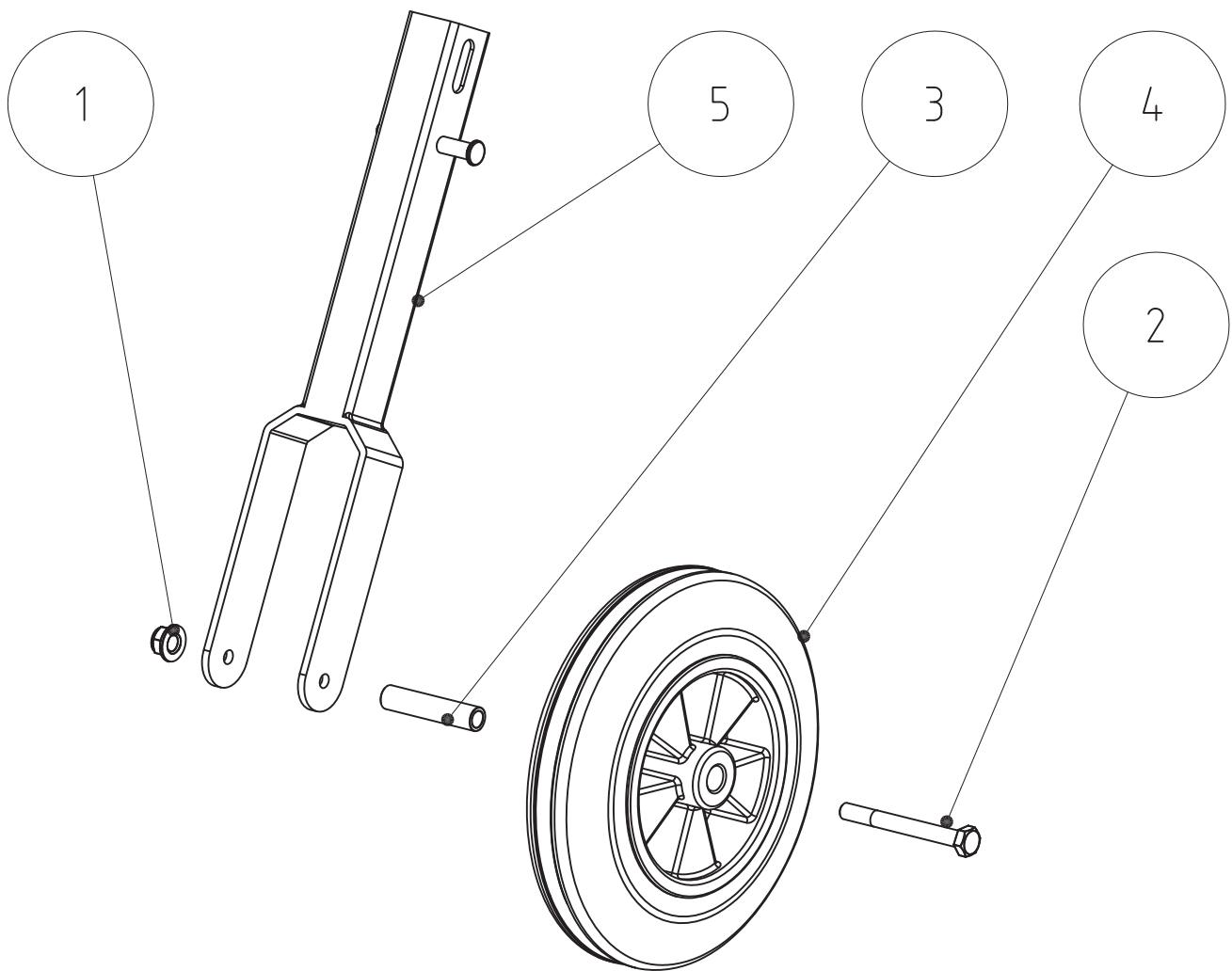
# TAV-1



## BOM1

| Pos. | Descrizione                 | Description      | QTY | Codice / code |
|------|-----------------------------|------------------|-----|---------------|
| 1    | Dado autobl. M6             | Locking nut M6   | 10  | si0147811     |
| 2    | Carter fresa DX             | Chain case R     | 1   | si0700004     |
| 3    | Guarnizione carter fresa    | Sealing gasket   | 1   | si0700007     |
| 4    | Catena                      | Chain            | 1   | si0700008     |
| 5    | Carter fresa SX             | Chain case L     | 1   | si0700003     |
| 6    | Cuscinetto 6205-2RS         | Bearing 6205-2RS | 2   | si0157700     |
| 7    | Seeger E 25                 | Seeger E 25      | 2   | si0157410     |
| 8    | Protezione inferiore carter | Shield           | 1   | si0700010     |
| 9    | Albero fresa con pignone    | Output shaft     | 1   | si0700006     |
| 10   | Vite M6x16                  | Screw M6x16      | 4   | si0200201     |
| 11   | Vite M6x12                  | Screw M6x12      | 6   | si0153410     |
| 12   | Cuscinetto 6202-2RS         | Bearing 6202-2RS | 1   | si0300011     |
| 13   | Seeger E 15                 | Seeger E 15      | 1   | si0004910     |
| 14   | Albero primario con pignone | Input shaft      | 1   | si0700005     |
| 15   | Cuscinetto 6003-2RS         | Bearing 6003-2RS | 1   | si0700009     |
| 16   | Seeger E 17                 | Seeger E 17      | 1   | si0400067     |
| 17   | Tendicatena                 | Chain tensioner  | 1   | si0200025     |

# TAV-1





## BOM1

| Pos. | Descrizione               | Description         | QTY | Codice / code |
|------|---------------------------|---------------------|-----|---------------|
| 1    | Dado flangiato autobl. M8 | Flanged locking nut | 1   | si0150211     |
| 2    | Vite M8x75                | Screw M8x75         | 1   | si0156410     |
| 3    | Boccola ruotino           | Bush                | 1   | si0156311     |
| 4    | Ruotino                   | Rubber wheel        | 1   | si0210028     |
| 5    | Forcella ruotino          | Wheel fork          | 1   | si0156106     |

**SE AVETE NECESSITA' DI RICAMBI ORIGINALI RIVOLGETEVI A :**



**MECCANICA BENASSI® S.R.L.**

**DOSSO (FERRARA) ITALY**

**Via Statale n°325 – Tel. 0532/848193 – Fax 051/0822449**

**[www.benassi.it](http://www.benassi.it) ; email: [ricambi@benassi.it](mailto:ricambi@benassi.it)**

**PER ORDINARE I RICAMBI**

**SPECIFICARE CON CHIAREZZA PER  
ISCRITTO**

- a) TIPO DI MACCHINA
- b) N° DI MATRICOLA
- c) POSIZIONE, N° DI CODICE E  
DENOMINAZIONE
- d) QUANTITA'

**PER OGNI PARTICOLARE RICHIESTO.**

Le descrizioni, le illustrazioni e le caratteristiche tecniche qui riportate, non sono vincolanti per la Casa Costruttrice che le comunica a semplice titolo illustrativo, riservandosi la facoltà di modifiche in qualsiasi momento allo scopo di migliorare costantemente i propri prodotti, senza l'obbligo di aggiornare questa pubblicazione.