



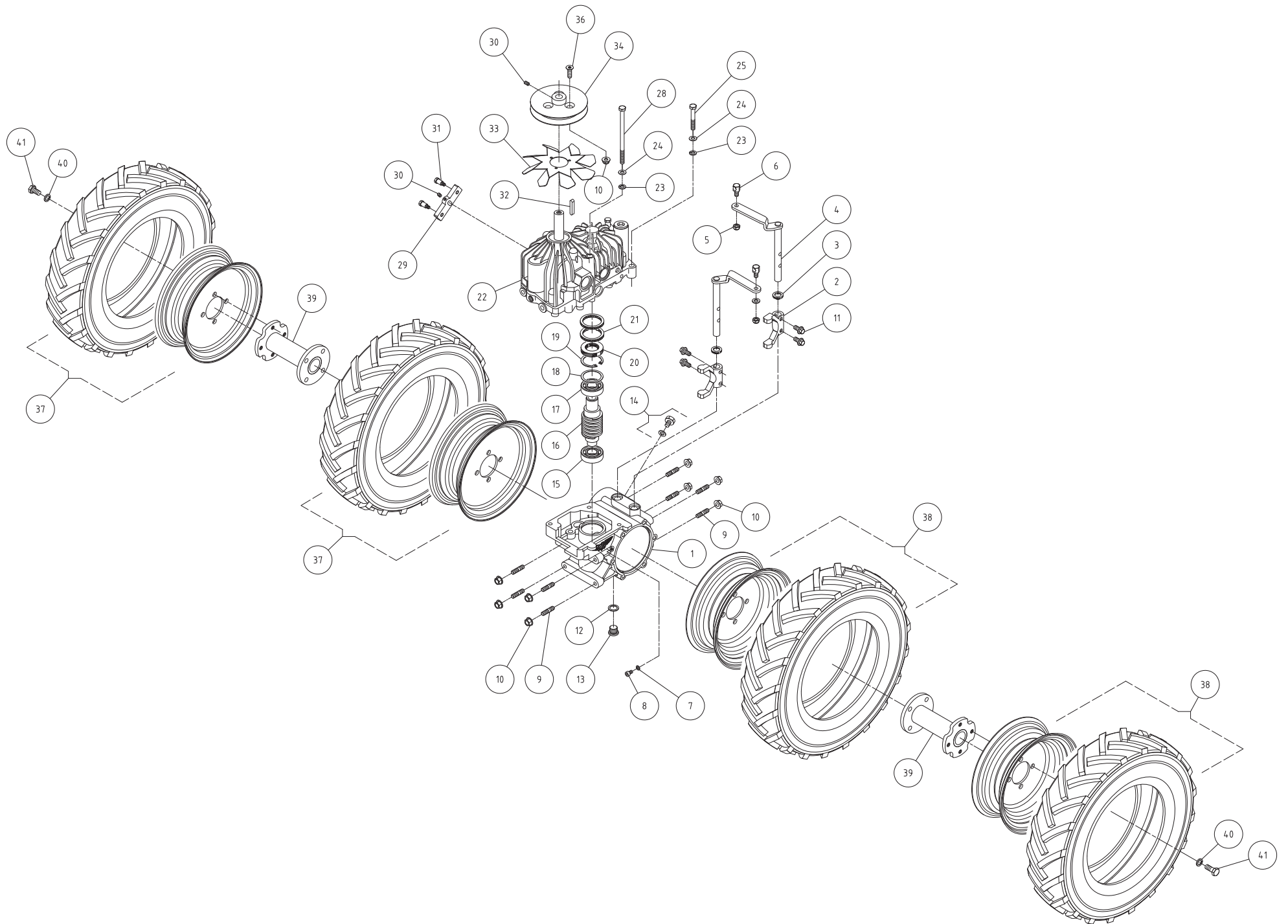
MECCANICA **B**ENASSI S.r.l.



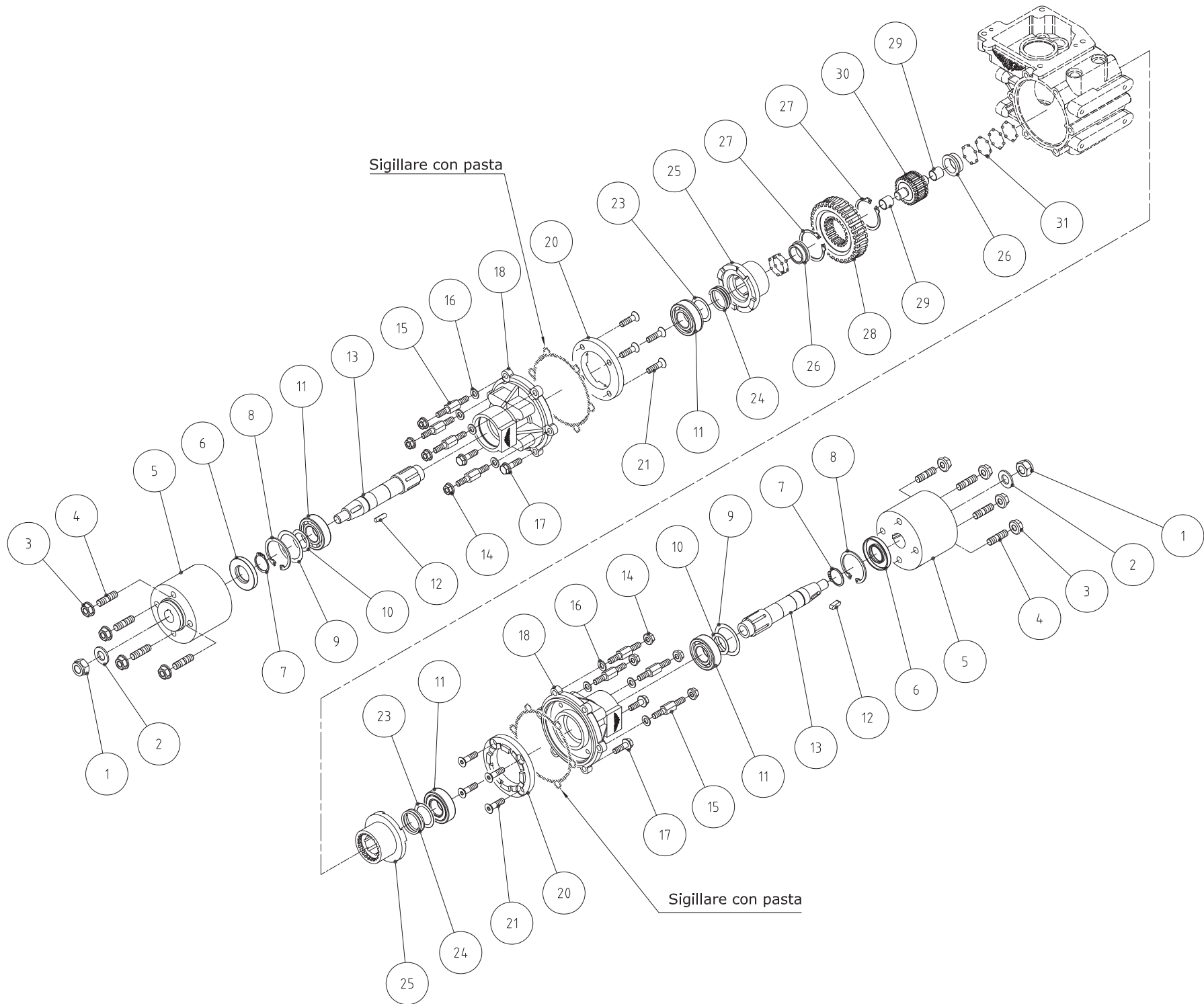
TR 900 HYDRO

(898sq01)

LIBRETTO RICAMBI
Spare parts catalogue



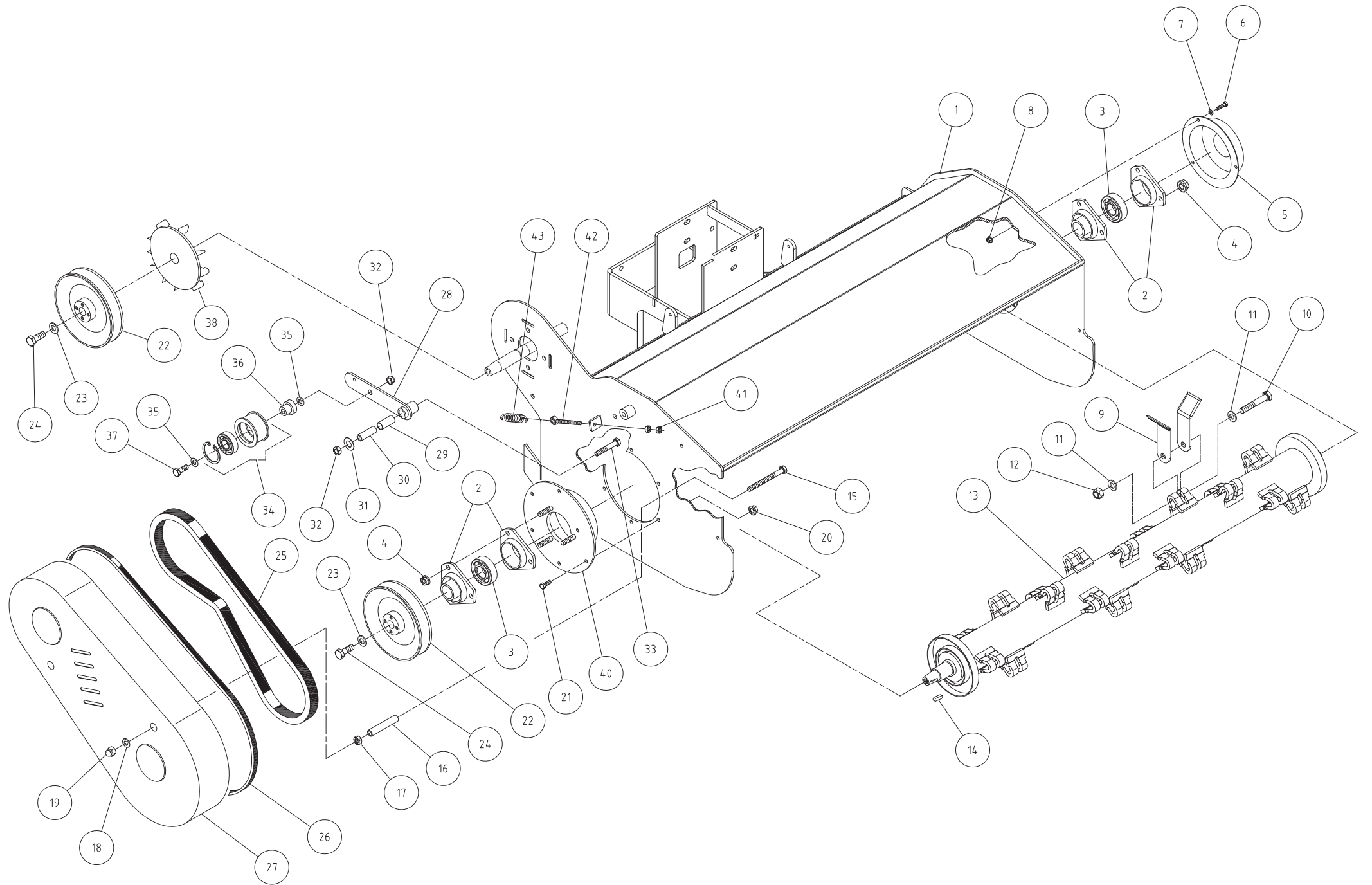
TAV-1	Codice	Descrizione	QTY
1	6CI17100	Corpo centrale	1
2	6DF06100	Forcella disinnesto ruote	2
3	30101200	Anello di tenuta 14-22-4	2
4	5FL101B0	Levetta sbloccaggio	2
5	3322104T	Dado autobl. M8	2
6	6DT016T0	Fermafilo	2
7	6HC00150	Rondella in alluminio 6x10x1	1
8	39402470	Vite TCEI M6x8	1
9	6GP10100	Prigioniero M8 x 32	8
10	3298103T	Dado flang. zigrin. M8	11
11	3946102T	Vite TE M8x16 flang.	4
12	37460010	Rondella in alluminio	1
13	6LD013T0	Tappo olio	1
14	30601080	Tappo sfiato	1
15	32501400	Cuscinetto 20-47-14	1
16	6FC43600	Vite senza fine	1
17	32501550	Cuscinetto 25 x 47 x 12	1
18	6HP04260	Spessore	1
19	38011470	Seeger E47	1
20	30102170	Anello di tenuta 25-47-7	1
21	6HC10500	Rondella in feltro	2
22	38840020	Trasmissione Idro	1
23	3730105T	Rondella grower Ø8	4
24	3700106T	Rondella bisellata Ø8	4
25	3930330T	Vite TE M8x45	2
28	3930382T	Vite TE M8x115	2
29	6FL115T01	Leva comando idro	1
30	39102750	Grano M6x10	2
31	6LM103T0	Vite speciale	2
32	31401240	Chiavetta 5x5x30	1
33	6GR077T0	Ventola	1
34	6GV04000	Puleggia	1
36	39503050	Vite TSPEI M8x20	3
37	5HD07000	RUOTA DX 4.00.8	2
38	5HD06900	RUOTA SX 4.00.8	2
39	5FV171B0	Mozzo ruote gemellate	2
40	3730106T	Rondella grower Ø10	8
41	3931370T	Vite TE M10x20	8



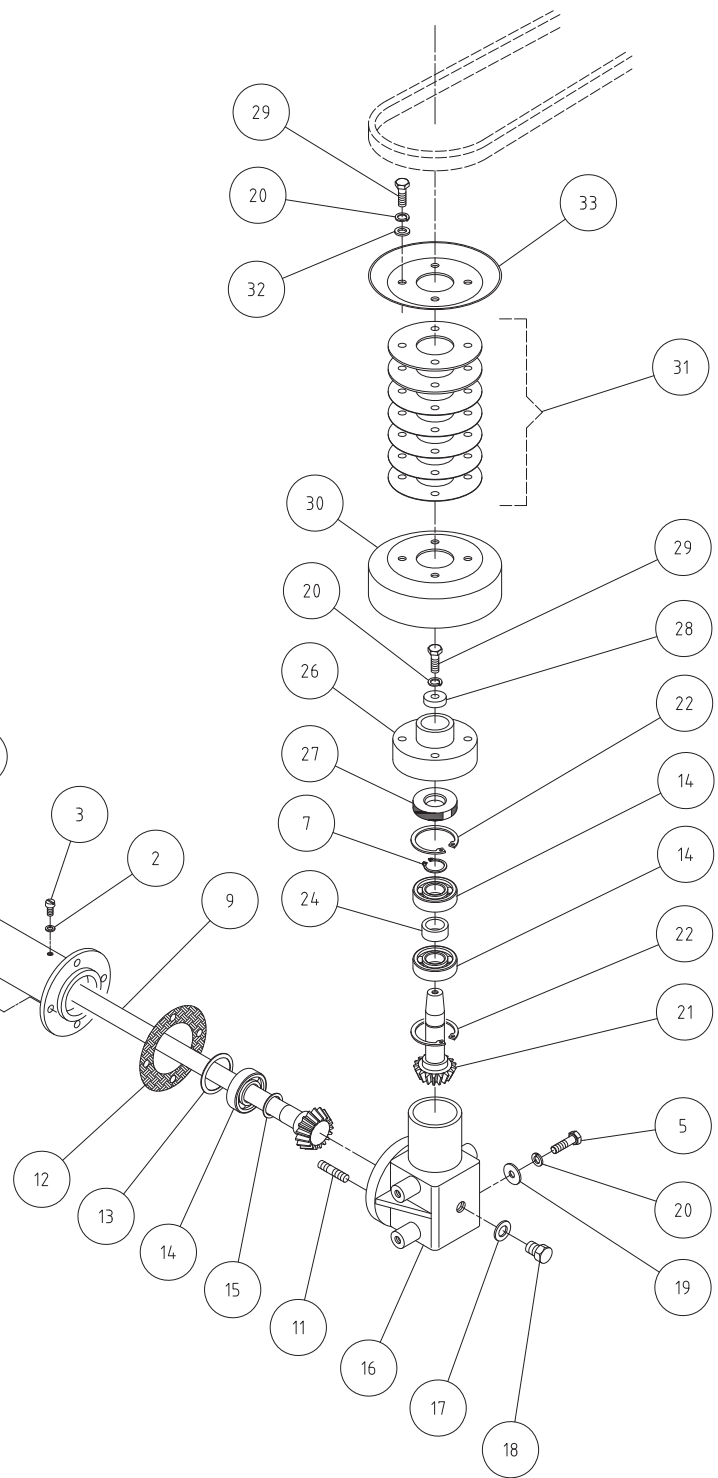
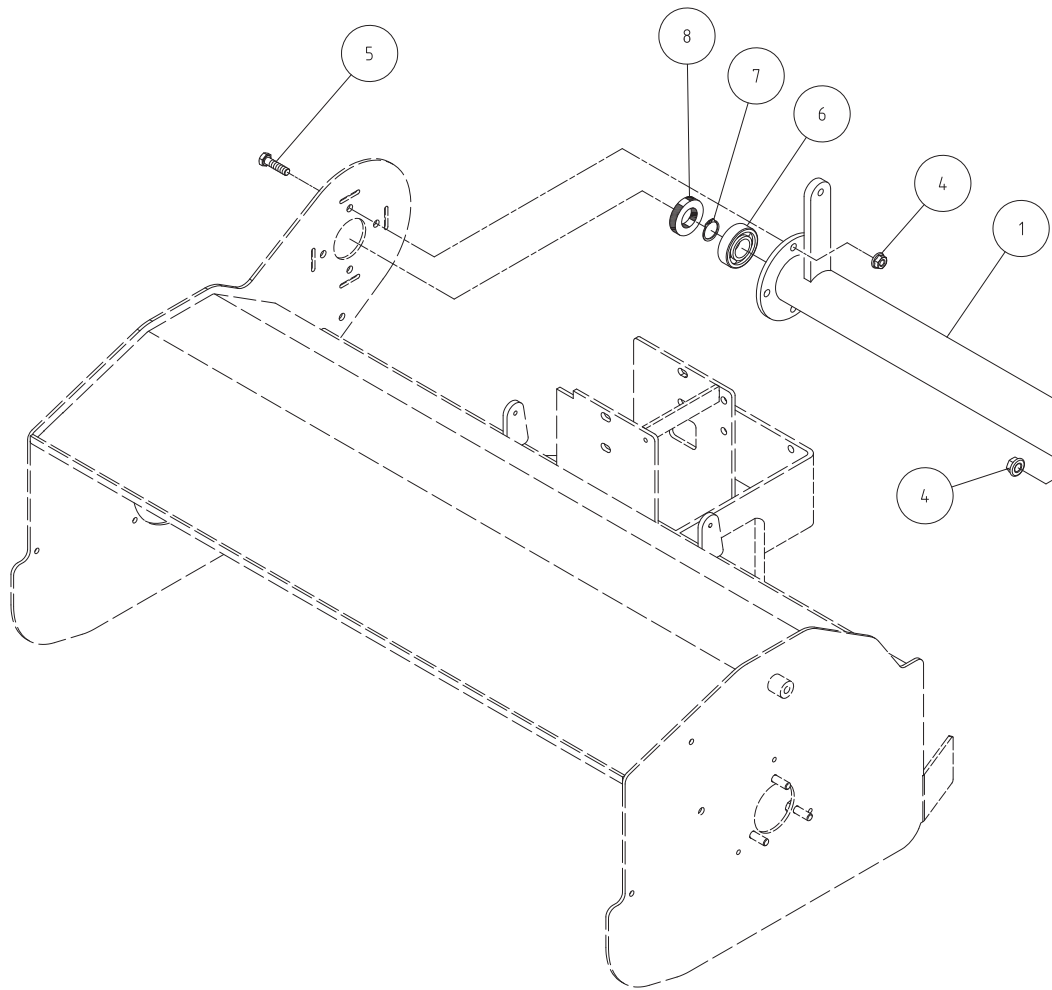
Sigillare con pasta

Sigillare con pasta

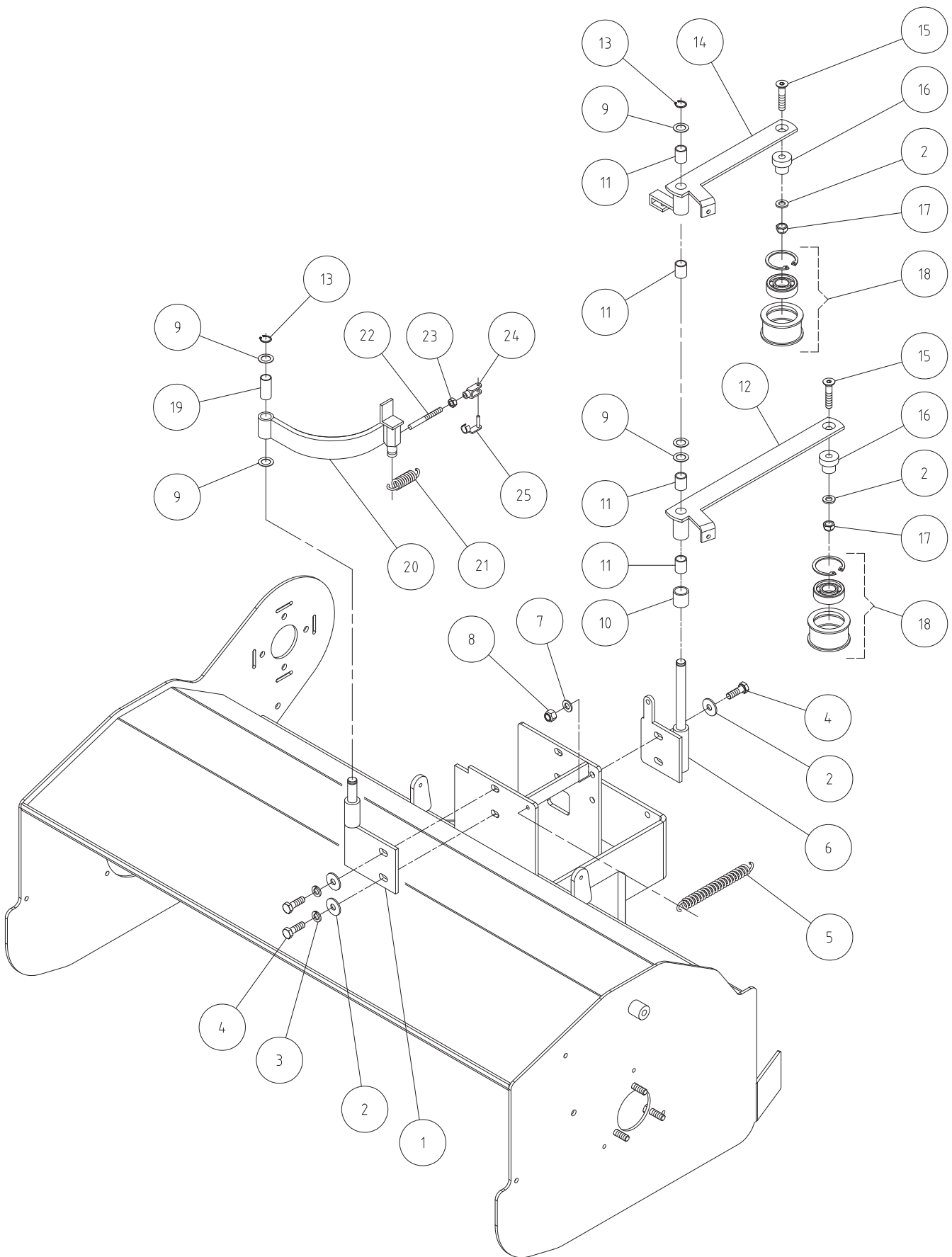
TAV-2	Codice	Descrizione	QTY
1	3323107T	Dado autobl. basso	2
2	3700109T	Rondella bisellata Ø14	2
3	3298104T	Dado M10 flang. Zigr.	8
4	6GP09400	Prigioniero	8
5	6FV096T0	Mozzo porta ruota	2
6	30111110	Anello di tenuta 25-52-7	2
7	38001250	Seeger E 25	2
8	38011520	Seeger I 52	2
9	6HP04470-80	Spessore 0,3-0,2 per registraz.	da 2 a 4
10	6HP03450-70-80	Spessore 0,8-0,3-0,2 per registraz.	da 2 a 6
11	32501600	Cuscinetto 26-52-15	4
12	31401400	Chiavetta 6x6x20	2
13	6BA03100	Albero porta ruota	2
14	3298103T	Dado flang. zigrin. M8	8
15	6LM097T0	Vite speciale	8
16	3700106T	Rondella bisellata Ø8	8
17	3945102T	Vite TE M8x25 flang. zigr. znt.	4
18	6CO15100	Coperchio laterale	2
20	6CC15200	Corona interna coperchio	2
21	39503150	Vite TSPEI M8 x 30	8
23	6HP03860	Spessore	4
24	6FU17200	Molla	2
25	6FC43500	Collarino	2
26	6BQ14700	Boccola	2
27	38001440	Seeger E 44	2
28	6CC15100	Corona	1
29	32201150	Boccola sinterizzata	2
30	6FV09100	Mozzo interno corona	1
31	38101210	Sfera 5/32	36



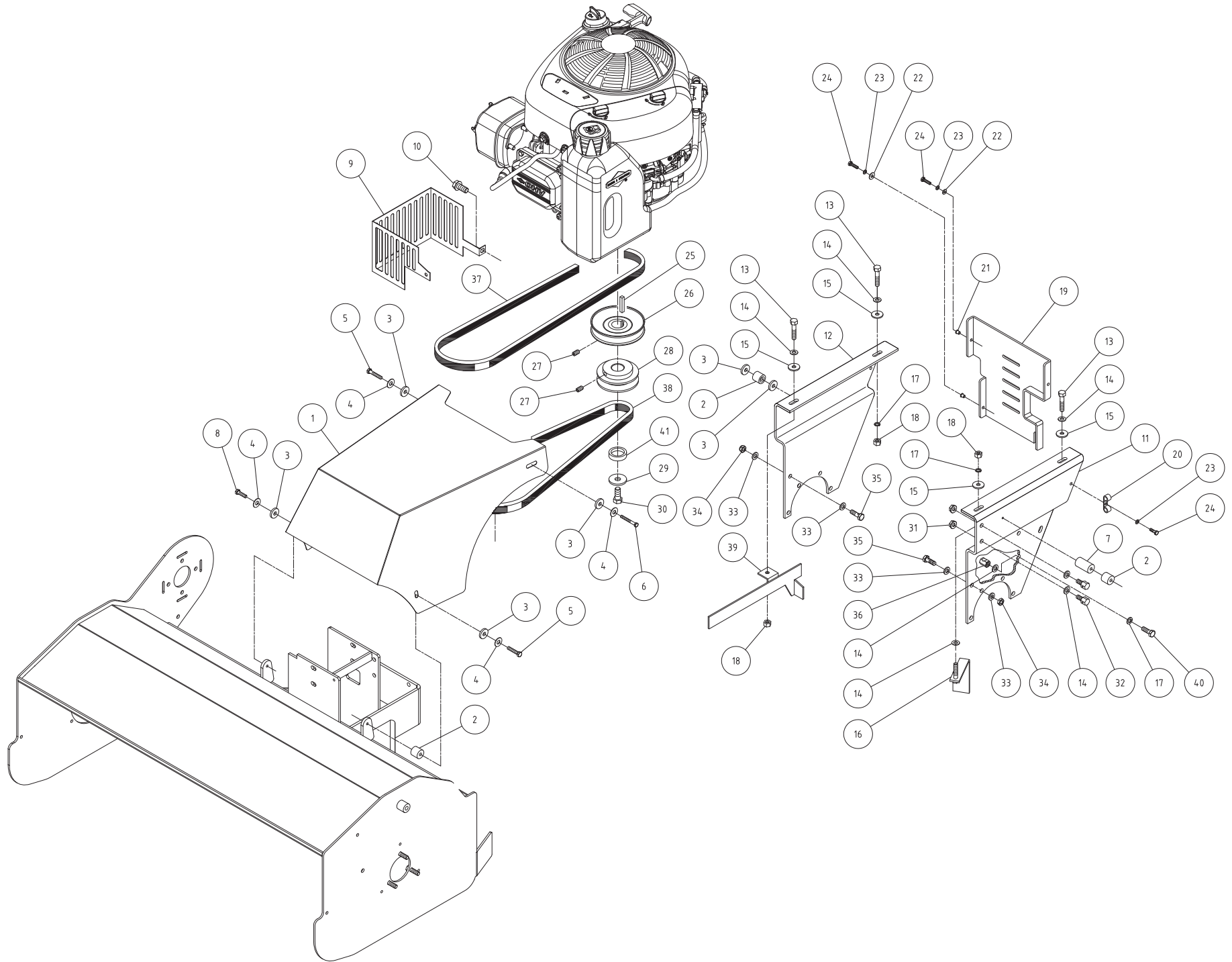
TAV-3	Codice	Descrizione	QTY
1	5GQ060B0	Carter trincia	1
2	38121010	Coppia flange	2
3	32561010	Cuscinetto SB 205	2
4	3298103T	Dado M8 flang. zigr. znt.	6
5	6CO141A0	Coperchietto di protezione	1
6	3931180T	Vite TE M5x16	3
7	3700103T	Rondella bisellata Ø5	3
8	3298101T	Dado M5 flang. zigr. znt.	3
9	6CM14700	Lama	44
10	39304050	Vite TE M10x50	22
11	3700107T	Rondella Ø10.5	44
12	3322111T	Dado autobl. M10 h10	22
13	5BA017C0	Albero trincia	1
14	31401030	Linguetta 4x4x16	1
15	3930360T	Vite TE M8x75	2
16	6CT245T0	Distanziale	2
17	3294106T	Dado M8 h5	2
18	3700106T	Rondella bisellata Ø8	2
19	3300103T	Dado M8 cieco	2
20	3298102T	Dado M6 Flang. Zigr. znt.	6
21	3931225T	Vite TE M6x16	6
22	5GV01400	Puleggia	2
23	36901120	Rosetta a tazza Ø10	2
24	39313700	Vite TE M10x20	2
25	31001540	Cinghia	1
26	34501150	Profilo in gomma	1
27	6CB023A0	Carter cinghia	1
28	5BT087T0	Braccio tendicinghia	1
29	32201080	Boccola sinterizzata 12-14-25	1
30	6CT271T0	Distanziale	1
31	6HP00850	Spessore 0,8	1
32	3322104T	Dado M8 autobloc. basso	2
33	39303250	Vite TE M8x40	1
34	6BU004PX	Puleggia c/ cuscinetto	1
35	3701130T	Rondella bisellata Ø8-24	2
36	6CT256T0	Distanziale	1
37	3931305T	Vite TE M8x35	1
38	6GV03200	Ventola	1
40	5CO011B0	Coperchio laterale	1
41	3292104T	Dado M6	2
42	3869102T	Tirante M6	1
43	6FU16500	Molla	1



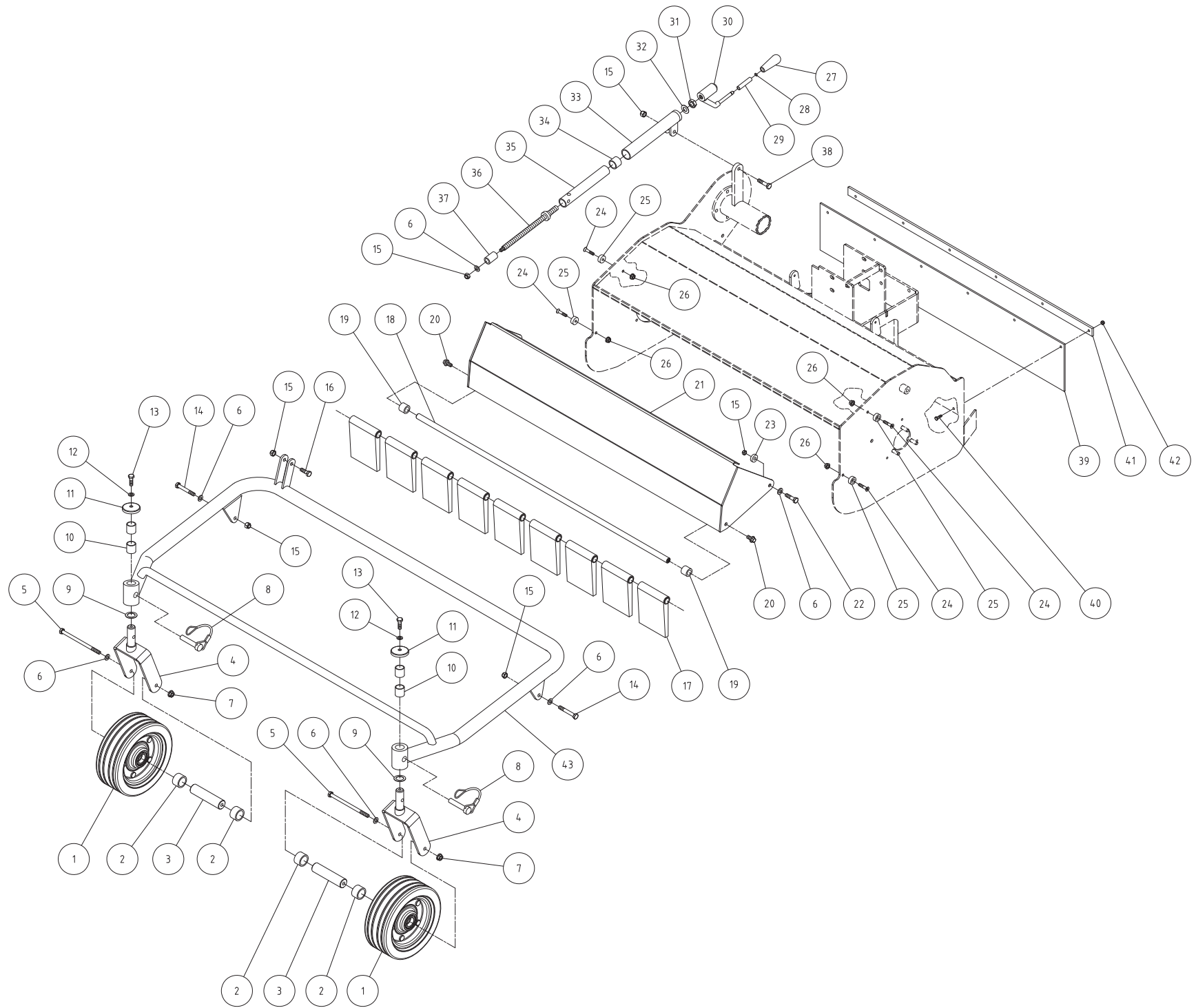
TAV-4	Codice	Descrizione	QTY
1	5HT514B0	Supporto puleggia TR 900	1
2	6HC00150	Rondella in alluminio 6x10x1	1
3	3970390T	Vite TC M6x10	1
4	3298103T	Dado M8 flang. zigr. znt.	8
5	3931290T	Vite TE M8x20	6
6	32501350	Cuscinetto 20-42-12	1
7	38001200	Seeger E 20	2
8	30101800	Anello di tenuta 20-42-7	1
9	6GS17400	Pignone z-15	1
11	6GP10100	Prigioniero M8x32	4
12	6DS19440	Guarnizione sp 1	1
13	6HP04260-70-80	Spessore di regolazione 0.5-0.3-0.2	/
14	32501400	Cuscinetto 20-47-14	3
15	6HP02650-60-70	Spessore di regolazione 0.8-0.5-0.3	/
16	6CI15900	Scatola coppia conica	1
17	In dotaz al tappo	Rondella in fibra	1
18	38601160	Tappo spia livello	1
19	3701130T	Rondella bisellata Ø8-24	2
20	3730105T	Rondella grower Ø8	7
21	6GS15600	Pignone	1
22	38011470	Seeger I47	2
24	6CT24400	Distanziale per pignone	1
26	6FV09200	Mozzo puleggia	1
27	30101850	Anello di tenuta 20-47-8	1
28	6HC055T0	Rondella speciale Ø8	1
29	3931295T	Vite TE M8x25	5
30	6GV017T0	Semipuleggia inferiore	1
31	6HP07120-60	Spessori 2-0,5 per registraz.	/
32	3700106T	Rondella bisellata Ø8	4
33	6GV011T0	Semipuleggia superiore	1



TAV-5	Codice	Descrizione	QTY
1	5HT457T0	Supporto freno	1
2	3701130T	Rondella bisellata Ø8-24	8
3	3730105T	Rondella grower Ø8	2
4	3931295T	Vite TE M8x25	4
5	6FU147T0	Molla	1
6	5HT458T0	Supporto galoppini	1
7	3700106T	Rondella bisellata Ø8	2
8	3320104T	Dado M8 autobl.	2
9	6HP00650-60-70	Spessori 0.8- 0.5- 0.3 per registraz.	/
10	6CT272T0	Distanziale	1
11	32201160	Boccola	4
12	5BT090T0	Braccio tendicinghia	1
13	38001120	Seeger E 12	2
14	5BT089T0	Braccio tendicinghia	1
15	39503200	Vite TSPEI M8x35	2
16	6CT256T0	Distanziale	2
17	3322104T	Dado M8 autobloc. basso	2
18	6BU004PX	Galoppino c/ cuscinetto	2
19	32201080	Boccola sinterizzata 12-14-25	1
20	5DL02300	Freno lama	1
21	6FU15600	Molla	1
22	6GI053T0	Tirante filettato	1
23	3290103T	Dado M5	1
24	3405106T	Forcella	1
25	3420106T	Fissaggio rapido con clip	1

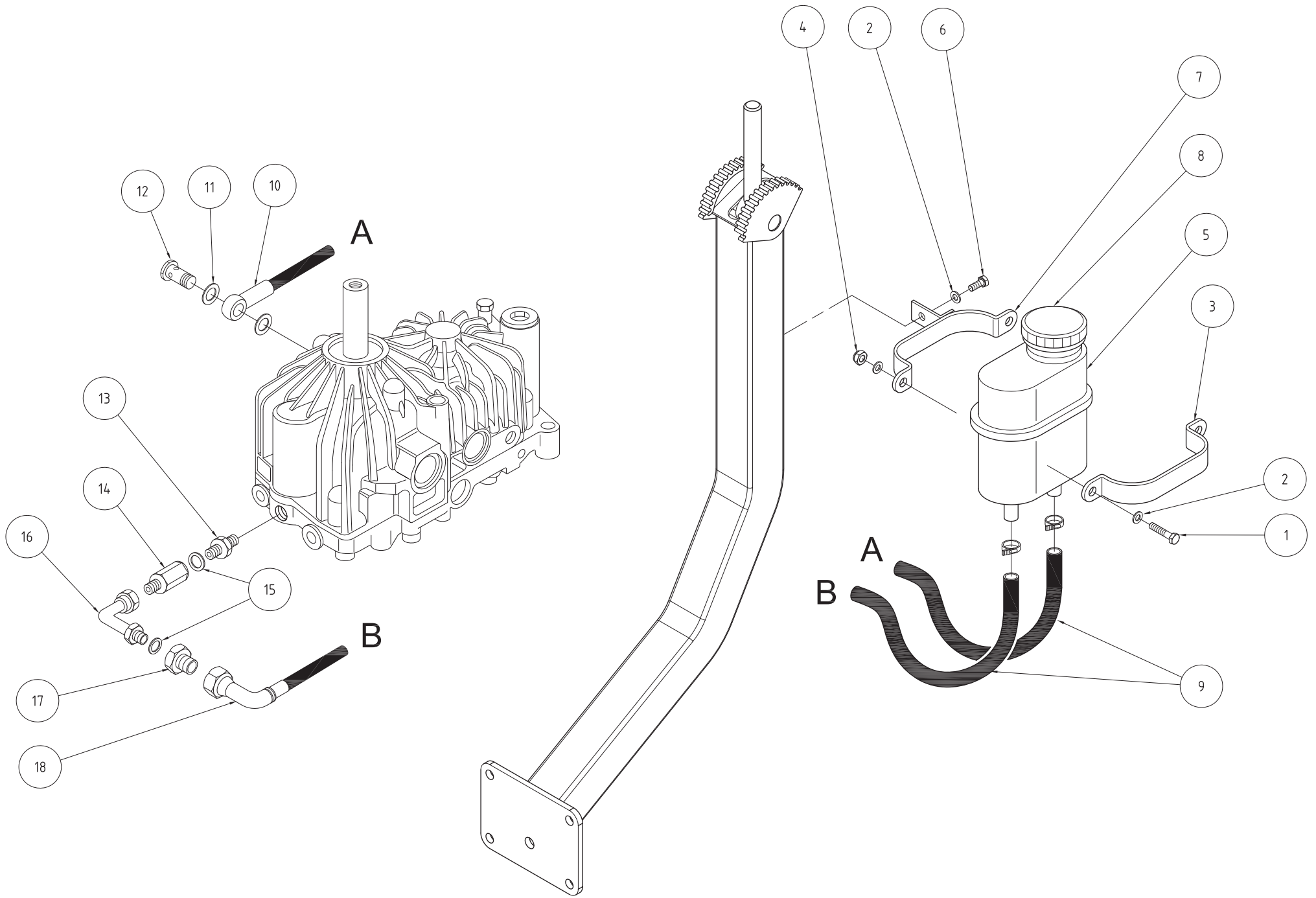


TAV-6	Codice	Descrizione	QTY
1	6GQ126A0	Carter copri-cinghia	1
2	6CT24000	Distanziale	3
3	6HC03800	Rondella in gomma	6
4	3701120T	Rondella Ø6-18	4
5	3930175T	Vite TE M6x30	2
6	3930200T	Vite TE M6x55	1
7	6BQ14300	Boccola	1
8	3931225T	Vite TE M6x16	1
9	6GQ101T0	Protezione marmitta	1
10	39441010	Vite protezione marmitta	1
11	5HT508B0	Supporto motore sx	1
12	5HT507B0	Supporto motore dx	1
13	3930325T	Vite TE M8x40	3
14	3700106T	Rondella bisellata Ø8	8
15	3701130T	Rondella piana Ø8-24	4
16	6HQ056T0	Guidacinghia	1
17	3730105T	Rondella grower Ø8	3
18	3290106T	Dado M8	3
19	6GQ108B0	Carter posteriore	1
20	36501110	Passacavi	2
21	37601340	Rivetto filettato M5	3
22	3701110T	Rondella bisellata Ø5	2
23	3730110T	Rondella grower Ø5	3
24	3931185T	Vite TE M5x20	3
25	6HL01600	Chiavetta 6.3x6.3x37	1
26	5GV019T0	Puleggia	1
27	39103350	Vite STEI M8x14	2
28	6GV04800	Puleggia	1
29	3701150T	Rondella bisellata Ø12	1
30	39345350	Vite TE 7/16-20 L=1" (25.4)	1
31	3298103T	Dado M8 Flang. Zigr. ZNT.	2
32	6DT016T0	Fermafilo	2
33	3700105T	Rondella bisellata 7	4
34	3290105T	Dado M 7	2
35	6FT013T0	Morsetto	2
36	6DT041T0	Guida filo	2
37	31001620	Cinghia motore => coppia conica	1
38	31001580	Cinghia motore => trasmissione	1
39	5HQ039T0	Staffa guidacinghia	1
40	3931283T	Vite TE M8x14	2
41	6CT273T0	Distanziale	1



TAV-7	Codice	Descrizione	QTY
1	37551200	Ruotino c/ cuscinetti	2
2	6CT292T0	Distanziali per ruotini da 900	4
3	4GH07400	Perno ruotino	2
4	5DF073C0	Forcella porta ruotino	2
5	3930380T	Vite TE M8x110	2
6	3700106T	Rondella bisellata Ø8	7
7	3298103T	Dado M8 Flang. Zigr. ZNT.	2
8	3816101T	Spina di fissaggio Ø8	2
9	6HP02650	Rasamento Øi20.2 Øe30 Sp 0,8	2
10	32201120	Boccola sinterizzata 20-23-20	4
11	6CO140T0	Coperchietto parapolvere	2
12	3730105T	Rondella Grower Ø8	2
13	3931285T	Vite TE M8x16	2
14	3930330T	Vite TE M8x45	2
15	3322104T	Dado M8 autobloccante	7
16	3930335T	Vite T.E M8x50	1
17	36771040	Bandella mobile	9
18	6BF157T0	Tirante di supporto per bandelle mobili	1
19	6CT293T0	Distanziale per bandelle	2
20	3946102T	Vite TE M 8x16 Flangiata liscia	2
21	6GQ129A0	Protezione mobile TR 900	1
22	3931295T	Vite TE M8x25	2
23	6CT242T0	Distanziale protezione mobile	2
24	3950245T	Vite T.S.P.E.I M6x25	4
25	6CT24000	Distanziale di fermo	4
26	3298102T	Dado M6 Flang. Zigr. ZNT.	4
27	36601010	Pomello	1
28	38051070	Seeger RAW 8	1
29	6BQ137T0	Boccola pomello	1
30	5BT071T0	Manettino	1
31	3294108T	Dado M12 basso	1
32	6HP00860	Rasamento	1
33	5HT419T0	Tubo supporto	1
34	6BQ13800	Boccola	1
35	6BF137T0	Asta di regolazione	1
36	5LF18700	Prigioniero (tirante filettato)	1
37	6BQ14800	Boccola	1
38	3931300T	Vite T.E M8x30	1
39	6BN03900	Bandella di protezione TR 900	1
40	3945104T	Vite TE flangiata zigrinata M5x20	6
41	6GL045T0	Piatto fissaggio bandella TR 900	1
42	3320102T	Dado M5 autobloccante	6
43	5HT515A0	Supporto ruotine TR 900	1

TAV-8	Codice	Descrizione	QTY
1	5HR168C0	Stegola	1
2	5HT506A0	Supporto manubrio	1
3	6HZ012T0	Supporto dentato	1
4	3322104T	Dado M8 autoblocc. basso	1
5	6CO165C0	Coperchio	1
6	6FU18200	Molla	1
7	6BQ160T0	Boccola guida molla	1
8	6LM10200	Vite Speciale	1
9	6FL114T0	Leva	1
10	36601180	Pomello	1
11	6LM103T0	Vite fissaggio cavi	2
13	6HC025T0	Rondella speciale	1
14	6FU008T0	Molla a leva	1
15	6CS008T0	Boccola	1
24	3290103T	Dado M5 alto	2
25	33801210	Fascetta	2
26	36601010	Pomello Ø10	1
27	3930330T	Vite TE M8x45	3
28	3700106T	Rondella bisellata Ø8	5
29	3700108T	Rondella bisellata Ø12	1
31	5FL106T0	Leva azionam. lama	1
32	38021050	Seeger RS 5	3
33	6FZ003T0	Nottolino	1
34	3322103T	Dado autobl. M6 basso	1
35	3940305T	Vite TCEI M6x50	1
36	5FL105T0	Leva innesto trazione	1
37	6DT041T0	Guidafilo	2
38	6DG24600	Filo	2
39	35701400	Comando acceleratore c/ viteria	1
40	6DG24700	Filo innesto trazione	1
41	6DG24100	Filo innesto lama	1
43	6DG217PB	Leva e filo di sterzo prem.	2
44	6FU181T0	Molla	1
45	38001120	Seeger E12	1
47	6FU170T0	Molla	2
48	6FT013T0	Morsetto	2
49	3700105T	Rondella Ø7	4
50	3290105T	Dado M7	2
51	3970335T	VITE TC M5x20	2
57	6CU013T0	Disco Fissaggio Cavi	1
60	6HC13900	Spessore in plastica	1
61	35601060	Manopola	2



TAV-9	Codice	Descrizione	QTY
1	3931235T	Vite TE M6x25	2
2	3700104T	Rondella bisellata 6	5
3	6DE028T0	Supporto	1
4	3320103T	Dado autobl. M6	2
5	37651070	Serbatoio olio idro	1
6	3931225T	Vite TE M6x16	1
7	5HT516T0	Supporto	1
8	38601420	Tappo serbatoio	1
9	38801270	Tubo Carbopress 15X23	/
10	36861140	Occhio 7/8 per tubo 5/8	1
11	37481020	Rondella rame Ø22	2
12	6LD033T0	Tappo forato UNF 7/8-14 ZNT.	1
13	36861110	Nipples 1/4 X 7/16 SIC	1
14	36761010	Colonna TC 1/4	1
15	37481030	Rondella rame 1/4	2
16	36861130	Curva 90° MF 1/4	1
17	36761020	Riduzione MF 1/2 X 1/4	1
18	36861120	Racc. femmina 90° 1/2 per tubo 5/8	1

SE AVETE NECESSITA' DI RICAMBI ORIGINALI RIVOLGETEVI A :



TERRE DEL RENO (FERRARA) ITALY

Via Statale n°325 – Tel. 0532/848193

www.benassi.it

ricambi@benassi.it

PER ORDINARE I RICAMBI

**SPECIFICARE CON CHIAREZZA PER
ISCRITTO**

- a) TIPO DI MACCHINA
- b) N° DI MATRICOLA
- c) POSIZIONE, N° DI CODICE E
DENOMINAZIONE
- d) QUANTITA'

PER OGNI PARTICOLARE RICHIESTO.

Le descrizioni, le illustrazioni e le caratteristiche tecniche qui riportate non sono vincolanti per la Casa Costruttrice che le comunica a semplice titolo illustrativo, riservandosi la facoltà di modifiche in qualsiasi momento allo scopo di migliorare costantemente i propri prodotti, senza l'obbligo di aggiornarle in questa pubblicazione.

04/2019