

09/05



MECCANICA BENASSI SPA



LIBRETTO RICAMBI
dalla matr. n°6100716
alla n° 6101048

TRINCIASARMENTI

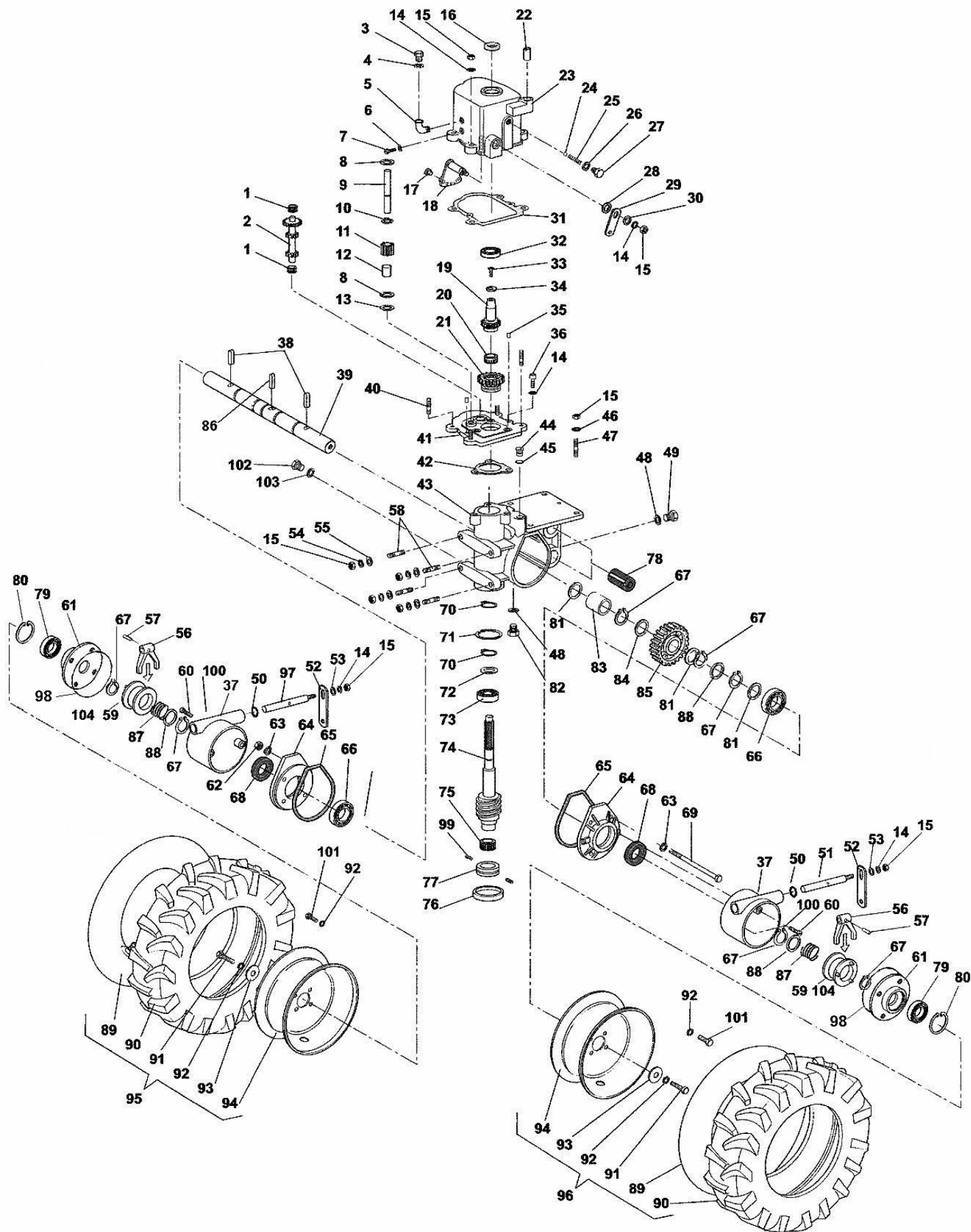
TR 60





TR 60 - GRUPPO TRASMISSIONE RUOTE

TAV - 1





TR 60 - GRUPPO TRASMISSIONE RUOTE

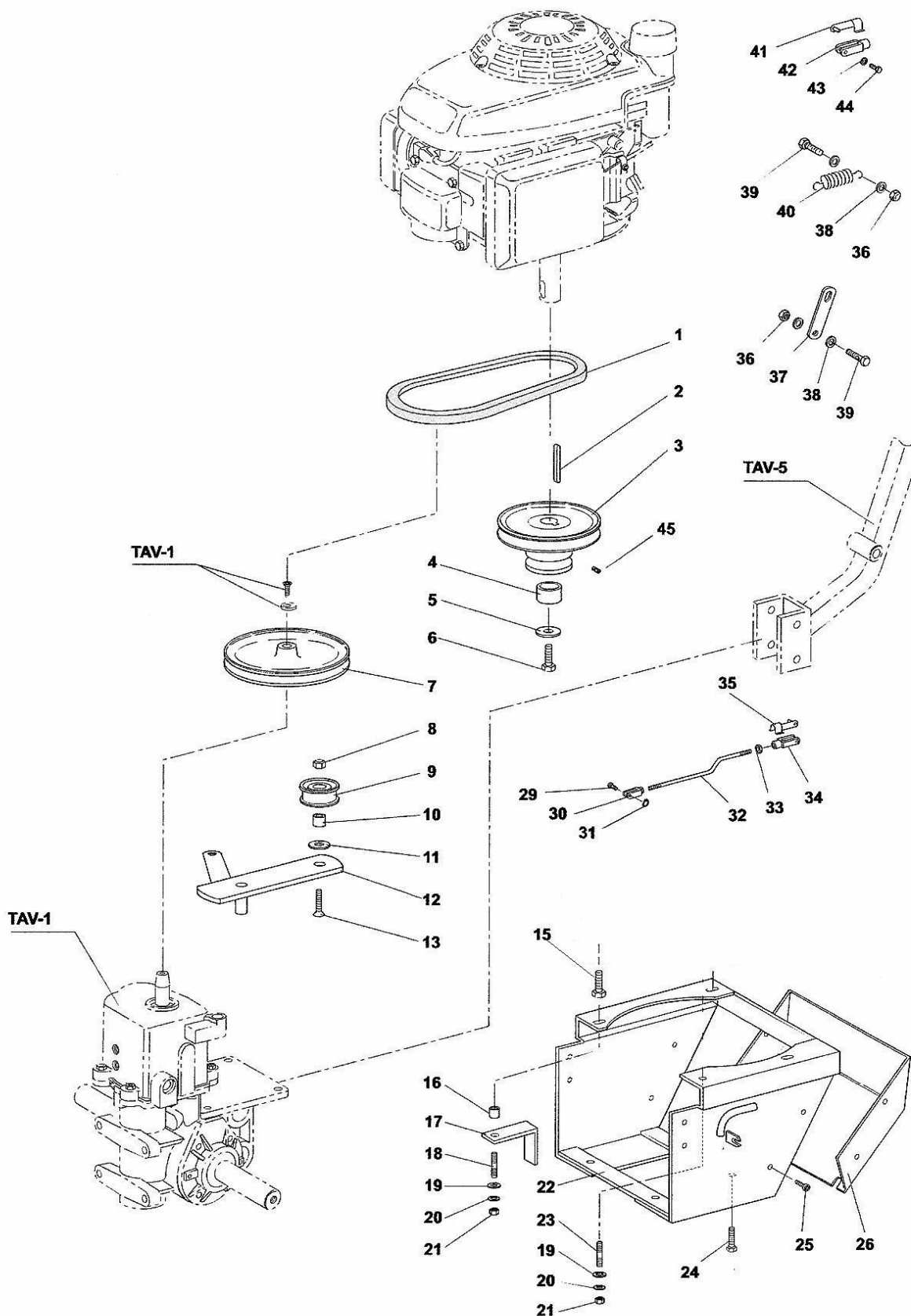
TAV - 1

Pos.	Q.tà	Codice	Denominazione	Pos.	Q.tà	Codice	Denominazione
1	2	3.190.115.0	Cuscinetto a rullini 1420-12	53	2	6.HP.006.50	Spessore 12,1 x 20 - 0,8
2	1	6.FC.415.00	Ing. 2ª velocità Z 18-11-11	54	4	3.730.105.0	Rond. Grower Ø 8 TIPO PESANTE
3	1	3.060.104.0	Bocchettone sfiato	55	4	3.700.106.T	Rondella Bisellata Ø 8
4	1	6.HC.009.00	Rondella in fibra 10x18	56	2	6.DF.019.00	Forcella sbloccaggio ruota
5	1	3.686.101.0	Pipetta MF 1/4 x1/4 Gas	57	2	3.819.101.0	Spina elastica SPIROL Ø 5 x 22
6	1	6.HC.001.50	Rondella in fibra 6 x 10	58	4	6.GP.101.00	Prigioniero M 8 x 32
7	1	3.970.390.T	Vite T.C. M 6 x 10	59	2	6.FC.425.00	Collarino innesto
8		6.HP.011.00	Spessore 14,1 x 20 - 0,2 - 0,3 - 0,5	60	4	3.940.276.T	Vite T.C.E.I. M 6 x 22
9	1	6.GH.098.00	Perno RM	61	2	6.DI.111.00	Flangia ruota
10	1	3.800.110.0	Seeger E10	62	4	3.300.103.T	Dado cieco M 8
11	1	6.FC.414.00	Ing. Retromarcia Z=15	63	8	6.HC.036.30	Rondella in Rame 8-14-1,5
12	1	3.220.111.0	Boccola sinterizzata	64	2	6.C0.037.00	Coperchio laterale
13		6.HP.004.00	Spessore 10,2 x 16 - 0,2 - 0,3 - 0,5	65	2	6.DS.052.60	Guarnizione coperchio laterale
14	10	3.710.108.0	Rosetta ondulata Ø 8	66	2	3.250.160.0	Cuscinetto a sfere 25-52-15
15	16	3.290.106.T	Dado M 8	67	3	3.800.125.0	Seeger E 25
16	1	3.010.162.0	Anello di tenuta 20 - 35 - 7	68	2	3.010.225.0	Anello di tenuta 25-47-10
17	1	6.GF.009.00	Pattino	69	4	3.930.388.T	Vite T.E. M 8 x 140
18	1	5.HG.016.00	Settore segna marce	70	2	3.800.120.0	Seeger E 20
19	1	6.GS.155.00	Pignone primario Z 18	71	1	3.801.147.0	Seeger I 47
20	1	3.210.103.0	Cuscinetto a rullini	72	1	6.HP.026.50	Spessore 20-30-0,8
21	1	6.FC.416.00	Ingranaggio scorrevole Z 25	73	1	3.250.140.0	Cuscinetto a sfera 20-47-14
22	1	3.220.108.0	Boccola sinterizzata 12 - 14 - 25	74	1	6.FC.417.00	Vite senza fine
23	1	6.CI.157.00	Scatola cambio	75	1	3.190.155.0	Cuscinetto a rullini 28 - 35 - 16
24	1	3.810.115.0	Sfera 11/32	76	1	3.013.122.0	Anello di tenuta cieco
25	1	6.FU.034.00	Molla	77	1	6.BQ.140.00	Boccola
26	1	6.HC.009.20	Rondella in fibra 14 - 20	78	2	6.BQ.139.00	Boccola
27	1	6.LD.015.T0	Tappo guida molla	79	2	3.254.115.00	Cuscinetto a sfera 20-42-12 2RS
28	1	3.010.105.0	Anello di tenuta 12 - 19 - 5	80	2	3.801.142.0	Seeger I 42
29	1	6.FL.095.T0	Levetta cambio	81	2	6.HP.034.00	Spessore 25,1 x 35 - 0,2 - 0,3 - 0,5
30	1	6.HP.006.60	Spessore 0,3	82	1	6.LD.001.T0	Tappo olio
31	1	6.DS.192.40	Guarnizione	83	1	6.CT.201.00	Distanziale
32	1	3.250.135.0	Cuscinetto a sfera 20-42-12	84	1	6.HP.034.50	Spessore 25,1 x 35 - 0,8
33	1	3.950.295.0	Vite T.S.P.E.I. M 8 x 16	85	1	6.CC.147.00	Corona Elicoidale Z = 30
34	1	6.HC.121.T0	Rondella speciale	86	1	3.140.168.0	Chiavetta
35	2	3.831.101.0	Spina Ø 6	87	2	6.FU.137.00	Molla
36	3	3.940.365.T	Vite T.C.E.I. M 8 x 20	88	3	6.HP.035.20	Spessore 25 - 42 - 2
37	2	6.HT.084.00	Supporto disinneato DX	89	2	3.110.116.0	Camera d'aria 16x6,5x8
38	2	6.HL.009.00	Chiavetta speciale	90	2	3.160.146.0	Copertura
39	1	6.BA.027.00	Albero ruote	91	2	3.931.370.T	Vite T.E. M 10x20
40	4	6.GP.008.00	Prigioniero M8x40	92	10	3.730.106.T	Rondella Grower Ø 10
41	1	6.CO.138.00	Coperchio scatola cambio	93	2	6.HC.114.T0	Rondella speciale
42	1	6.DS.193.60	Guarnizione	94	2	3.120.130.0	Cerchio 16 x 6,5 x 8
43	1	6.CI.161.00	Corpo centrale	95	1	5.HD.078.B0	Ruota completa DX
44	1	6.LD.032.T0	Tappo	96	1	5.HD.077.B0	Ruota completa SX
45	1	3.020.109.0	Anello di tenuta OR 109	97	1	6.BF.140.T0	Asta per leva sblocc. ruota SX
46	7	3.730.105.T	Rondella Grower Ø 8	98	2	3.020.196.0	Anello or
47	2	6.GP.029.00	Prigioniero M8x31	99	2	3.911.250.0	Vite S.T.E.I. con estremità cilindrica
48	2	6.HC.008.30	Rondella in fibra 16 x 22 - 1,5	100	4	3.730.103.T	Rondella Grower Ø 6
49	1	6.LD.013.00	Tappo olio	101	8	3.940.440.T	Vite T.C.E.I. M 10 x 16
50	2	3.020.115.0	Anello di tenuta OR	102	2	6.LD.030.T0	Tappo
51	1	6.BF.139.00	Asta per leva sblocc. ruota DX	103	2	3.020.108.0	Anello di tenuta OR 108
52	2	6.FL.096.T0	Levetta	104	6	3.831.128.0	Spina cilindrica Ø 8 x 18



TR 60 - GRUPPO TRASMISSIONE RUOTE

TAV - 2





TR 60 - GRUPPO TRASMISSIONE RUOTE

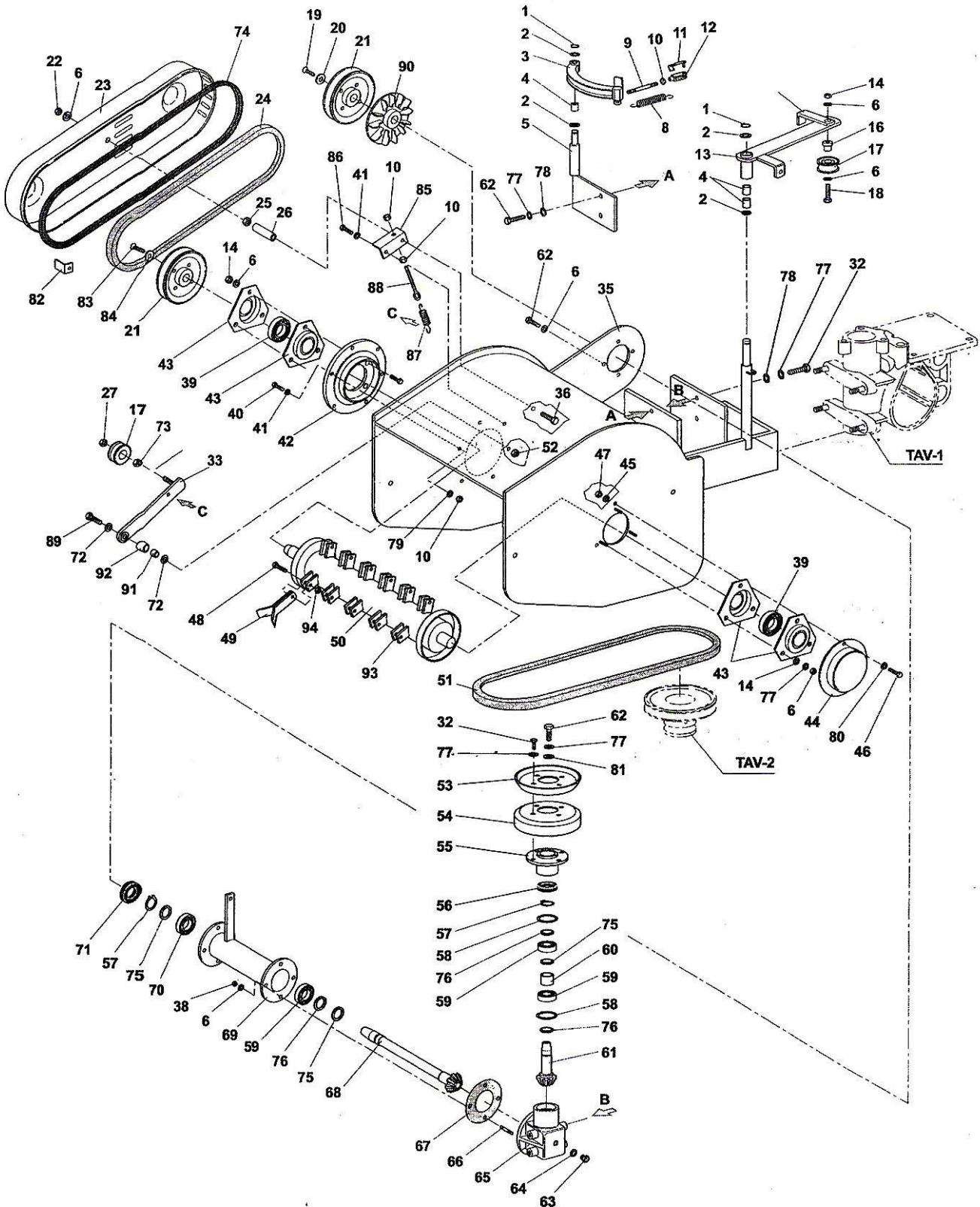
TAV - 2

Pos.	Q.tà	Codice	Denominazione	Pos.	Q.tà	Codice	Denominazione
1	1	3.100.150.0	Cinghia trapezoidale	23	2	6.GP.107.00	Prigioniero M 8 x 31
2	1	6.HL.016.00	Chiavetta 6,3 X 6,3 X 37	24	2	3.930.314.T	Vite T.E M 8 x 25
3	1	5.GV.012.00	Puleggia motore	25	4	3.972.103.T	Vite autofilettante T.C 4,2 x 16
4	1	6.CT.247.00	Distanziale	26	1	6.CO.142.00	Coperchio
5	1	6.HC.129.00	Rondella speciale	29	1	6.GH.031.00	Perno
6	1	3.934.535.0	Vite T.E 7/16 - 20 L = 1" (25,4 mm.)	30	1	6.DF.057.00	Morsetto forcella M 8
7	1	5.GV.011.TO	Puleggia	31	1	3.802.104.0	Seeger ø 5, 7
8	2	3.322.104.T	Dado autobloccante M 8	32	1	6.GI.050.00	Tirante filettato
9	1	5.BU.002.00	Galoppino	33	1	3.294.106.T	Dado M 8 basso
10	1	6.BQ.130.00	Boccola	34	1	3.405.107.T	Morsetto forcella M 8
11	7	3.700.106.T	Rondella ø 8	35	1	3.420.107.T	Fissaggio rapido
12	1	5.BT.070.00	Braccio tendicinghia	36	2	3.290.105.T	Dado M 7
13	1	3.450.320.T	Vite T.S.P. M 8 x 35	37	1	6.FL.096.00	Levetta disinnesto
15	4	3.930.326.T	Vite TE M 8 x 40 UNI 5737 x fiss.mot.	38	4	3.700.105.T	Rondella
16	1	6.CT.246.00	Distanziale	39	2	6.FT.013.00	Morsetto
17	1	5.HQ.032.T	Staffa appoggia cinghia	40	1	6.FU.145.TO	Molla
18	1	6.GP.108.00	Prigioniero M 8 x 52	41	1	3.420.106.T	Fissaggio rapido
19	4	3.700.106.T	Rondella piana ø 8	42	1	3.405.106.T	Forcella
20	3	3.730.105.0	Rondella grower ø 8	43	1	3.700.103.T	Rondella
21	3	3.290.106.T	Dado M 8	44	1	3.931.170.T	Vite T.E M 5 x 10
22	1	5.HT.436.0	Sostegno motore	45	1	3.910.335.0	Vite S.T.E.I. M 8 x 14



TR 60 - GRUPPO TRASMISSIONE ALBERO

TAV - 3

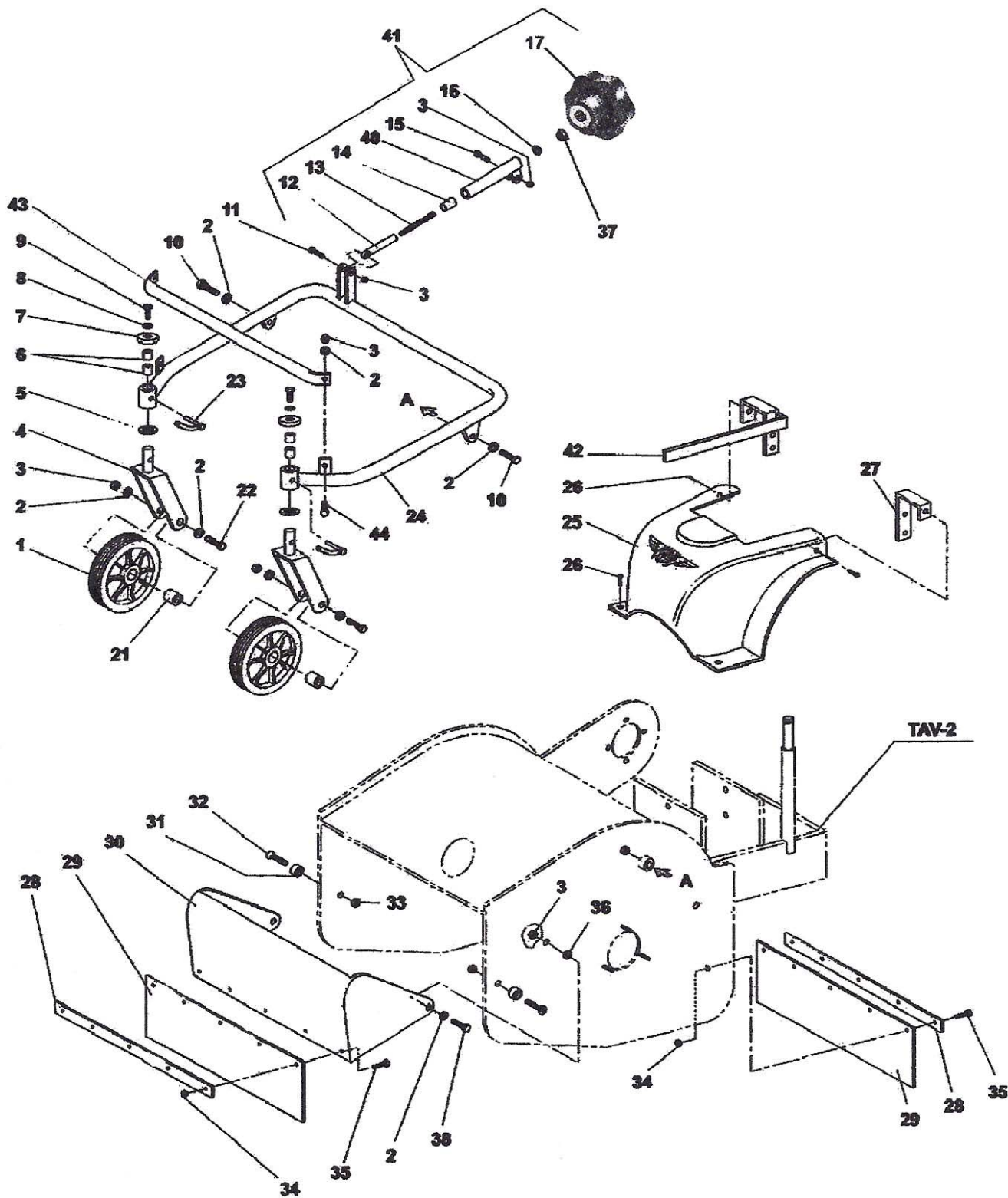




TR 60 - GRUPPO TRASMISSIONE ALBERO

TAV - 3

Pos.	Q.tà	Codice	Denominazione	Pos.	Q.tà	Codice	Denominazione
1	2	3.800.112.0	Seeger E 12	52	1	3.320.103.0	Dado autobloccante M6
2	4	6.HP.006.00	Spessore di registrazione	53	1	6.GV.011.TO	Semipuleggia superiore
3	1	5.DL.023.00	Freno albero lame	54	1	6.GV.017.TO	Semipuleggia inferiore a campana
4	3	3.220.108.0	Boccola sinterizzata 12-14-25	55	1	6.FV.082.00	Mozzo porta flangia
5	1	5.HT.417.00	Supporto freno	56	1	3.010.185.0	Anello di tenuta 20-47-8
6	16	3.700.106.T	Rondella bisellata Ø8	57	2	3.800.120.0	Seeger E 20
8	1	6.FU.156.00	Molla	58	2	3.801.147.0	Seeger I 47
9	1	6.GI.053.TO	Tirante filettato	59	3	3.250.140.0	Cuscinetto 20-47-14 6204
10	8	3.292.104.T	Dado M6	60	1	6.CT.244.00	Distanziale pignone conico corto
11	1	6.DF.054.TO	Morsetto forcella M6	61	1	6.GS.156.00	Pignone conico Z13 corto
12	1	3.420.106.T	Fissaggio rapido	62	7	3.931.295.T	Vite T.E. M8 x 25
13	1	5.BT.073.TO	Braccio tendicinghia	63	1	3.860.116.0	Tappo spia livello olio M14 x 1,5
14	7	3.320.104.T	Dado M8 autobloccante	64	1	In dotazione	Rondella in fibra
16	1	6.BQ.130.TO	Boccola galoppino	65	1	6.CI.159.00	Scatola coppia conica elicoidale
17	2	5.BU.002.00	Galoppino	66	4	6.GP.101.00	Prigioniero M8 x 32
18	1	3.931.305.T	Vite T.E. M8 x35	67	2	6.DS.194.00	Guarnizione sp. 0,5
19	1	3.950.305.T	Vite T.S.P.E.I. M8 x 20	68	1	6.GS.157.00	Pignone conico Z13 lungo
20	1	6.HC.121.TO	Rondella speciale	69	1	5.HT.418.00	Supporto puleggia
21	2	5.GV.014.00	Puleggia movimento albero	70	1	3.250.135.0	Cuscinetto 20-42-12 6004
22	1	3.300.103.T	Dado M8 cieco	71	1	3.010.180.0	Anello di tenuta 20-42-7
23	1	6.CB.021.00	Carter cinghia	72	2	3.701.120.T	Rondella bisellata Ø 6,5 -18
24	1	3.100.154.0	Cinghia albero lame	73	1	3.294.106.T	Dado basso M10
25	1	3.294.106.T	Dado M8 h 5	74	1	3.450.115.0	Guarnizione sv.1160
26	1	6.CT.253.TO	Distanziale	75		6.HP.026.00	Spessore di registrazione
27	1	3.322.105.T	Dado M10 autobloccante basso	76		6.HP.042.00	Spessore di registrazione
32	6	3.931.290.T	Vite T.E. M8 x 20	77	22	3.730.105.T	Rondella GROWER Ø8
33	1	5.BT.076.TO	Braccio tendicinghia	78	5	3.701.130.T	Rondella bisellata Ø8 - 24
35	1	5.GQ.044.00	Carter trincia	79	6	3.700.104.T	Rondella bisellata Ø6
36	1	3.930.355.T	Vite T.E. M8x70	80	3	3.700.103.T	Rondella bisellata Ø5
38	8	3.290.106.T	Dado M8	81	1	6.HC.055.TO	Rondella speciale
39	2	3.256.101.0	Cuscinetto	82	2	6.HQ.048.00	Staffa carter
40	2	3.931.222.T	Vite T.E. M6 x14	83	1	3.931.370.0	Vite T.E. M10 x 20
41	6	3.730.103.T	Rondella GROWER Ø6	84	1	3.690.112.0	Rondella a tazza ø 10
42	1	5.CO.011.00	Coperchio laterale	85	1	6.HQ.050.00	Staffa tiro molla
43	2	3.812.101.0	Supporti (con flangia lamiera)	86	3	3.931.230.T	Vite T.E. M6 x 20
44	1	6.CO.141.00	Coperchio di protezione	87	1	6.FU.165.TO	Molla tendicinghia
45	3	3.730.102.T	Rondella grower Ø5	88	1	3.869.102.T	Tirante a occhiello
46	3	3.931.180.T	Vite T.E. M5 x 16	89	1	3.930.180.T	Vite T.E. M6 x 35
47	3	3.292.103.T	Dado M5	90	1	6.GV.032.00	Ventola
48	21	6.LM.093.00	Vite speciale	91	1	6.CT.254.00	Boccola ø 6,5 x 12 L= 12,5
49	42	6.CM.147.00	Lama	92	1	3.220.114.0	Boccola GLY. PG121412F
50	1	5.BA.009.00	Albero trincia porta lame	93	42	4.GC.030.00	Staffa porta lame
51	1	3.100.145.0	Cinghia coppia conica	94	21	3.322.111.0	Dado M10 autobl (int. metallico)





TR 60 - GRUPPO PROTEZIONI

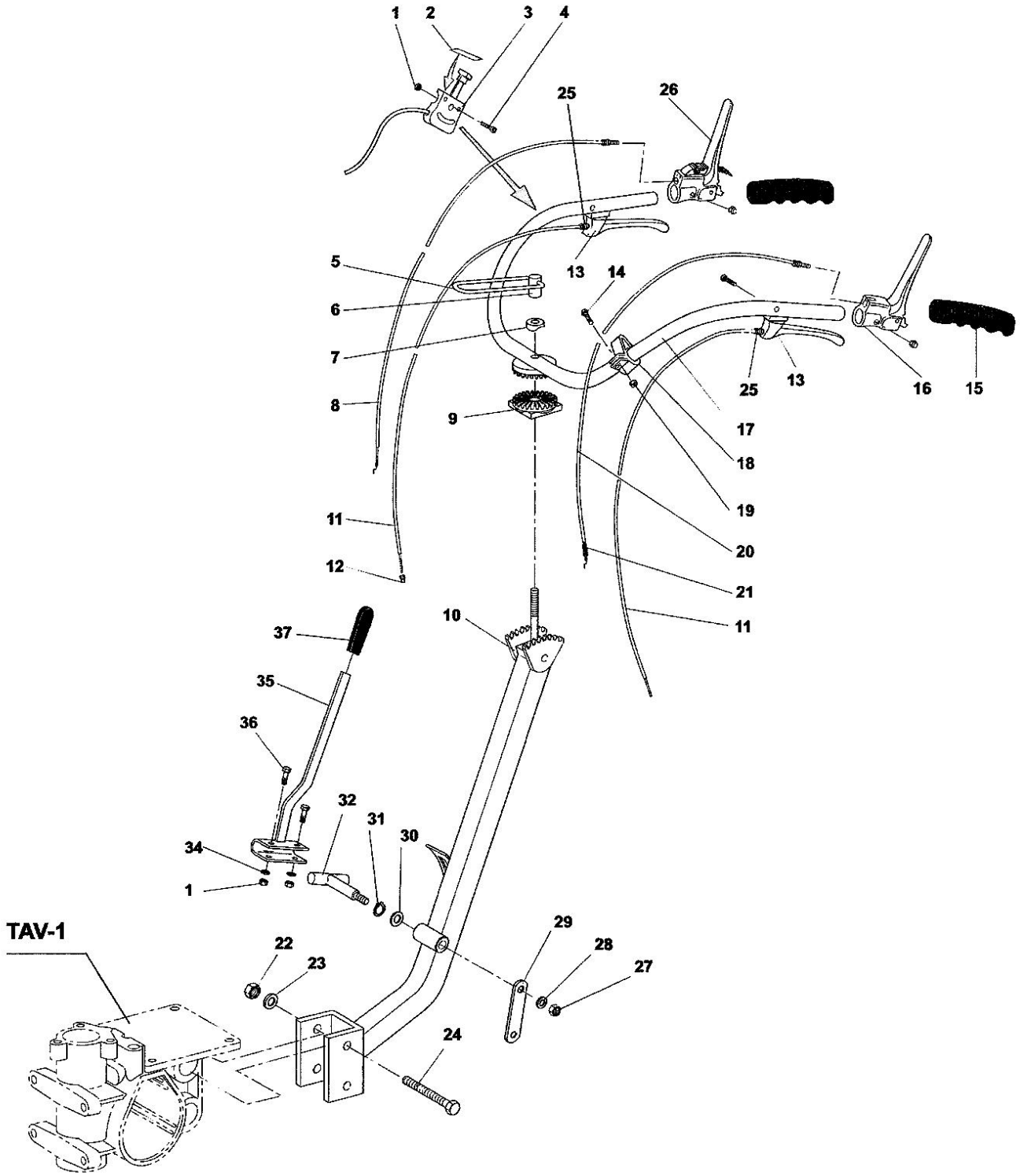
TAV - 4

Pos.	Q.tà	Codice	Denominazione	Pos.	Q.tà	Codice	Denominazione
1	2	3.755.113.0	Ruotino	24	1	5.HT.415.00	Supporto ruotine
2	14	3.700.106.T	Rondella bisellata 8	25	1	6.GQ.096.00	Carter cinghia x mot. Briggs & Stratton
3	11	3.322.104.T	Dado M 8 autobloccante	26	8	3.971.310.T	Viti di fissaggio carter M 5 x 10
4	2	5.DF.066.00	Forcella porta ruotino	27	1	6.HT.083.T0	Sostegno carter cinghia
5	3	6.HP.026.40	Rasamento	28	2	6.GL.026.00	Piatto fissaggio bandella
6	4	3.220.112.0	Boccola sinterizzata 20-23-20	29	2	6.BN.034.00	Bandella di protezione
7	2	6.CO.140.T0	Coperchietto parapolvere	30	1	6.GQ.095.00	Protezione mobile
8	2	3.730.105.T	Rondella Grower Ø 8	31	2	6.CT.240.00	Distanziale di fermo
9	2	3.931.285.T	Vite T.E. M 8 x 16	32	2	3.450.245.T	Vite T.S.P.E.I. M 6 x 25
10	2	3.930.330.T	Vite T.E. M 8 x 45	33	2	3.322.103.T	Dado M 6 autobloccante
11	1	3.930.335.T	Vite M 8 x 50	34	12	3.320.102.T	Dado M 5 autobloccante
12	1	6.BF.137.00	Asta di regolazione	35	12	3.931.180.T	Vite T.E. M 5 x 16
13	1	5.LF.187.00	Prigioniero	36	2	6.CT.242.T0	Distanziale prot.ne mobile
14	1	6.BQ.138.00	Boccola	37	4	3.294.108.T	Dado M 12 basso
15	1	3.931.300.T	Vite T.E. M 8 x 30	38	2	3.931.295.T	Vite T.E. M 8 x 25
16	1	6.HP.008.60	Rasamento	40	1	5.HT.419.T0	Tubo supporto
17	1	3.660.121.0	Pomello A Lobi	41	1	6.BF.137.PA	Manettino completo
21	2	4.GH.042.00	Perno ruotino	42	1	5.HT.420.T0	Sostegno cofano con guida cinghia
22	2	3.930.365.T	Vite T.E M 8 x 80	43	1	6.GG.005.00	Tubo di sicurezza
23	2	3.816.101.T	Spina di fissaggio Ø 8	44	2	3.931.290.T	Vite T.E. M 8 x 20



TR 60 - GRUPPO MANUBRIO

TAV - 5





TR 60 - GRUPPO MANUBRIO

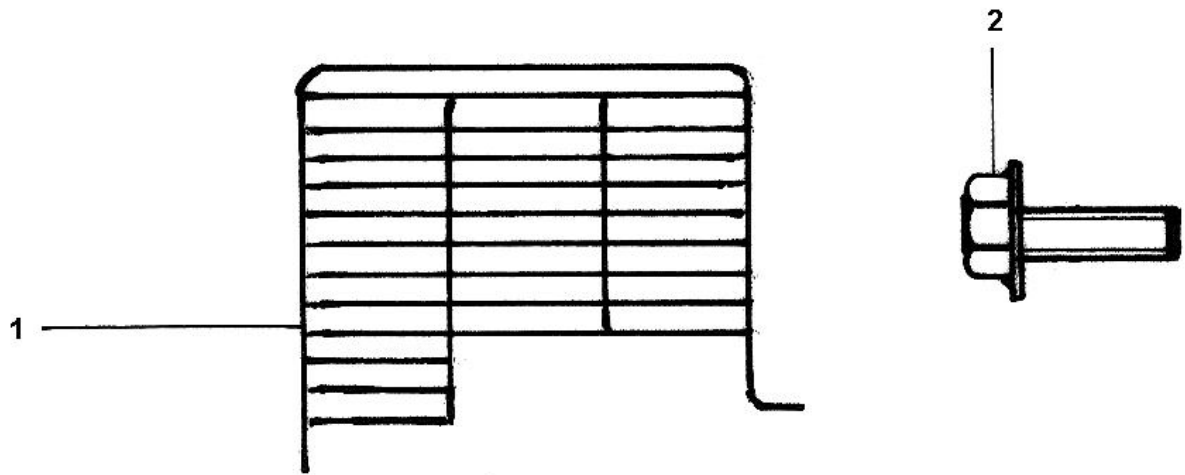
TAV - 5

Pos.	Q.tà	Codice	Denominazione	Pos.	Q.tà	Codice	Denominazione
1	3	3.322.103.T	Dado M 6 autoboccante	20	1	6.DG.189.00	Filo disinnesto trasmissione
2	1	3.340.679.0	Decalco manettino	21	1	6.FU.155.00	Molla
3	1	3.570.134.0	Manettino acceleratore con filo	22	2	3.290.107.T	Dado M 10
4	1	3.940.300.T	Vite T.C.E.I. M 6 x 45	23	4	3.700.107.T	Rosetta bisellata
5	1	6.FU.008.TO	Molla a leva	24	2	3.930.430.T	Vite T.E. M 10 x 75
6	1	6.CS.008.TO	Dado speciale	25	2	6.HB.004.00	Registro M 8
7	1	6.HC.025.TO	Rondella speciale	26	1	3.540.123.0	Leva comando lame con bloccaggio
8	1	6.DG.197.00	Filo disinnesto lame	27	1	3.292.106.T	Dado M 8 h 6,5
9	1	6.HZ.012.00	Supporto dentato	28	1	3.710.108.T	Rondella ondulata ø 8
10	1	5.HT.424.00	Supporto manubrio	29	1	6.FL.097.00	Levetta comando marce
11	2	6.DG.199.00	Filo disinnesto ruote	30	1	6.HP.012.00	Spessore di registrazione ø 14,2 x 24
12	1	6.DT.009.00	Guida filo	31	1	3.800.114.0	Seeger E 14
13	2	3.540.122.0	Leva disinnesto ruote	32	1	5.HE.006.00	Rinvio per leva cambio
14	2	3.970.325.T	Vite T.C.C.I. M 5 x 16	34	2	3.700.104.T	Rondella bisellata ø 6
15	2	3.560.106.0	Manopola	35	1	5.FL.100.00	Leva cambio marce
16	1	3.540.119.0	Leva stop motore	36	2	3.930.180.T	Vite T.E. M 6 x 35
17	1	5.HR.146.00	Stegole	37	1	3.660.118.0	Pomello 20 x 5
18	2	3.380.121.0	Fascetta	38	2	3.380.115.S	Fascetta 6x6
19	2	3.290.103.T	Dado M 5 h.5	39	2	3.972.103.T	Vite T.C. autofilettante Ø 4,2 x 16



TR 60 - GRUPPO MOTORE

TAV - 6





TR 60 - GRUPPO VARIE

TAV - 7



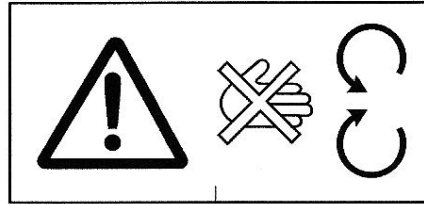
3



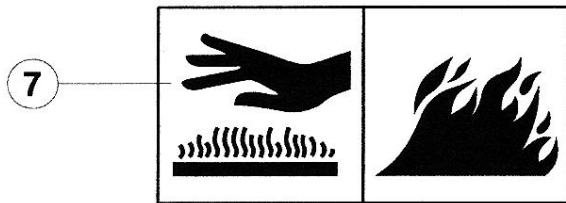
4



5



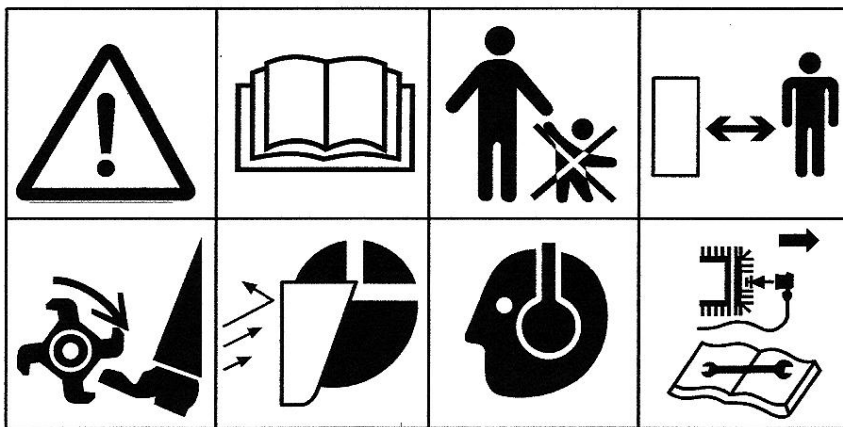
6



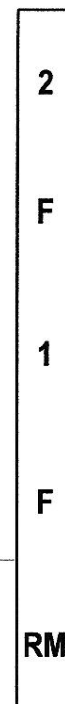
7



8



9



10



11



TR 60 - GRUPPO VARIE

TAV - 7

Pos.	Q.tà	Codice	Denominazione	Pos.	Q.tà	Codice	Denominazione
1	1	3.340.237.0	Decalco frontale MB	6	2	3.340.680.0	Decalco avvertenze
2	1	3.340.622.0	Decalco Meccanica Benassi	7	1	3.340.630.0	Decalco avvertenze
3	1	3.340.689.0	Decalco innesto albero	8	1	3.340.687.0	Decalco TR 80
4	1	3.340.690.0	Decalco disinnesto trasmissione	9	1	3.340.692.0	Decalco avvertenze generali
5	1	3.340.691.0	Decalco innesto trasmissione	10	1	3.340.693.0	Decalco segna marce
				11	1	3.340.679.0	Decalco manettino

SE AVETE NECESSITA' DI RICAMBI ORIGINALI RIVOLGETEVI A :



PER L'ORDINAZIONE DEI RICAMBI

**SPECIFICARE CON CHIAREZZA PER
ISCRITTO**

- a) TIPO DI MACCHINA
- b) N° DI MATRICOLA
- c) POSIZIONE, N° DI CODICE E
DENOMINAZIONE
- d) QUANTITÀ

PER OGNI PARTICOLARE RICHIESTO.

IL RIVENDITORE:

Le descrizioni, le illustrazioni e le caratteristiche tecniche qui riportate, non sono vincolanti per la Casa Costruttrice che le comunica a semplice titolo illustrativo, riservandosi la facoltà di modifiche in qualsiasi momento allo scopo di migliorare costantemente i propri prodotti, senza l'obbligo di aggiornarle in questa pubblicazione.
Proprietà letteraria e artistica della Meccanica Benassi SpA.

U.T. 09/2005