

10/2014



MECCANICA BENASSI SPA

LIBRETTO RICAMBI

MOTOZAPPATRICE

RT 401

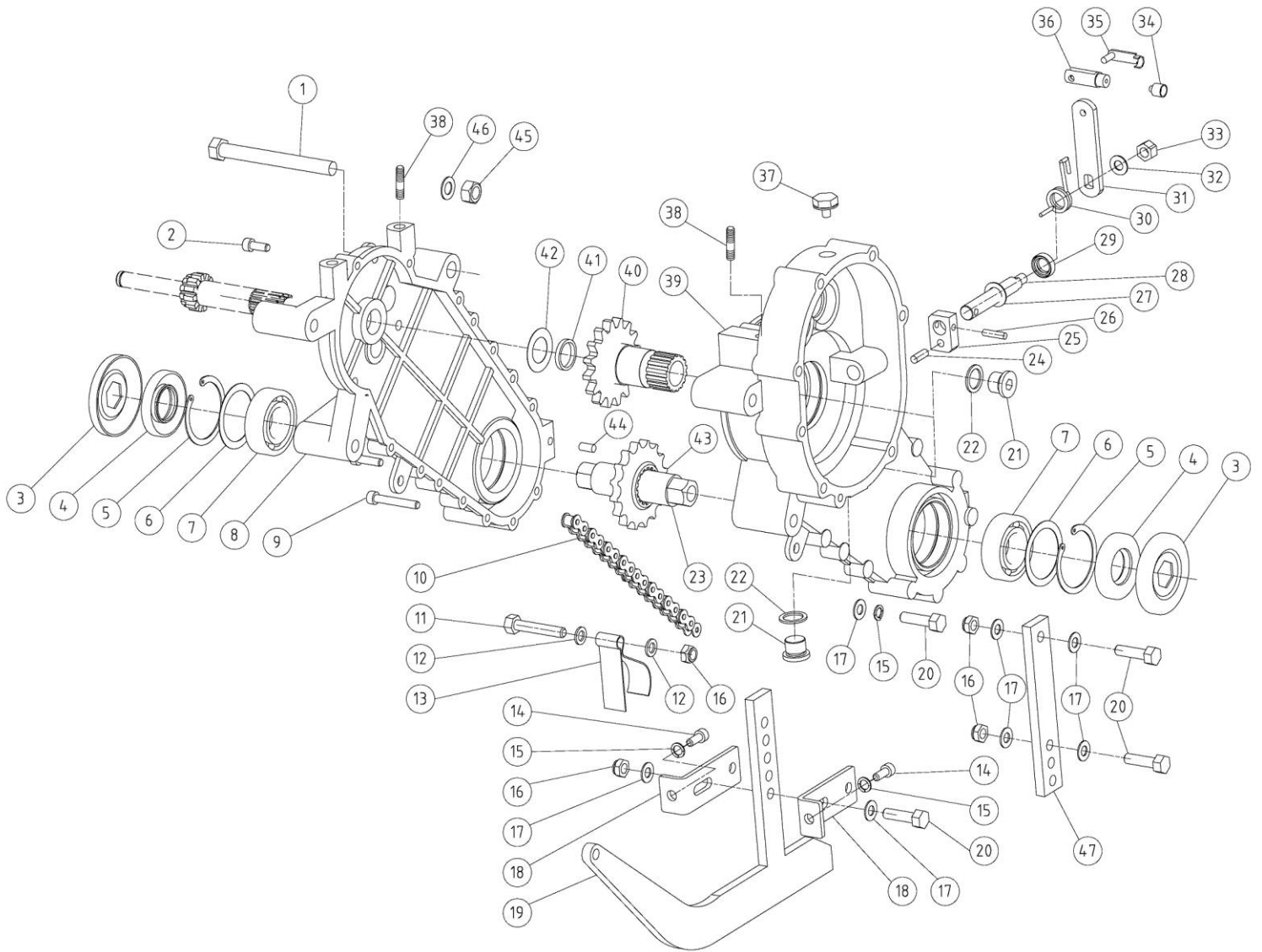
**Da matricola 9100744
a 9100994 comprese**





RT 401 GRUPPO TRASMISSIONE

TAV - 1

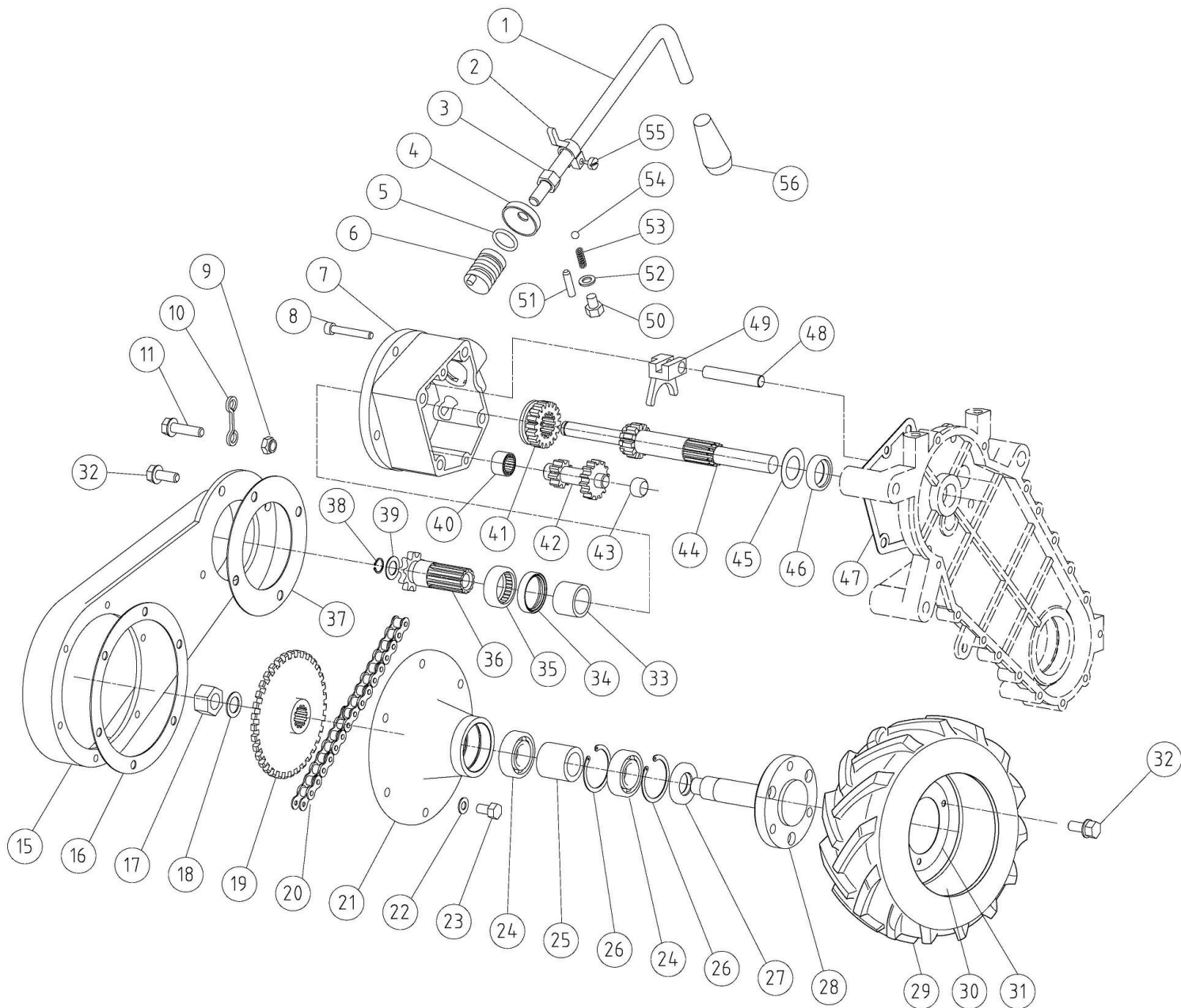




RT 401 GRUPPO TRASMISSIONE

TAV - 1

Pos.	Q.tà	Codice	Denominazione	Pos.	Q.tà	Codice	Denominazione
1	1	3.930.520.T	Vite TE M12x90	24	1	3.831.130.0	Spina cilindrica Ø6x16
2	10	3.940.276.T	Vite TCEI M6x22	25	1	6.GR.070.00	Piatto porta asta
3	2	6.CO.028.T0	Coperchietto parapolvere	26	1	3.819.103.0	Spina
4	2	3.010.230.0	Anello di tenuta	27	1	6.HP.006.80	Spessore Ø12-Ø20-0.8
5	2	3.801.152.0	Seeger I 52	28	1	6.BF.150.00	Perno
6	2	6.HP.044.60	Spessore	29	1	3.010.105.0	Anello di tenuta 12-19-5
7	2	3.250.160.0	Cuscinetto a sfere 25x52x15	30	1	6.FU.176.T0	Molla
8	1	6.CI.176.00	Corpo centrale Dx	31	1	6.FL.087.T0	Levetta
9	5	3.940.295.T	Vite TCEI M6x40	32	1	3.710.108.0	Rondella ondulata Ø8
10	1	3.100.108.0	Catena comando fresa	33	1	3.290.106.T	Dado M8
11	1	3.930.330.T	Vite TE M8x45	34	1	6.DT.007.T0	Guida filo
12	2	6.HC.041.30	Rondella in fibra rossa	35	1	3.420.106.T	Fissaggio rapido
13	1	6.GF.004.00	Tendicatena	36	1	6.BO.010.T0.1	Barilotto
14	2	3.940.365.T	Vite TCEI M8x20	37	1	3.060.104.0	Tappo sfiato
15	4	3.730.105.T	Rondella grower Ø8	38	4	6.GP.101.00	Prigioniero M8 x 32
16	4	3.322.104.T	Dado autobloccante M8	39	1	6.CI.175.00	Corpo centrale Sx
17	8	3.700.106.T	Rondella bisellata Ø8	40	1	6.GS.140.00	Pignone comando fresa z-16
18	2	6.HT.092.T0	Supporto coltello direzionale	41	1	3.020.127.0	Anello di tenuta
19	1	5.CM.002.C0	Coltello direzionale	42	1	6.HP.029.70	Spessore 20x35x0.3
20	4	3.931.300.T	Vite TE M8x30	43	1	6.CC.017.00	Corona comando fresa z-16
21	2	6.LD.013.T0	Tappo olio 16x1.5	44	2	3.831.101.0	Perno centraggio
22	2	3.746.001.0	Rondella in alluminio 16 x 22 x 1.5	45	1	3.290.108.T	Dado M12
23	1	6.BB.001.00	Albero porta fresa	46	1	3.700.108.T	Rondella bisellata Ø12
				47	1	6.BF.151.T0	Asta regolazione carter



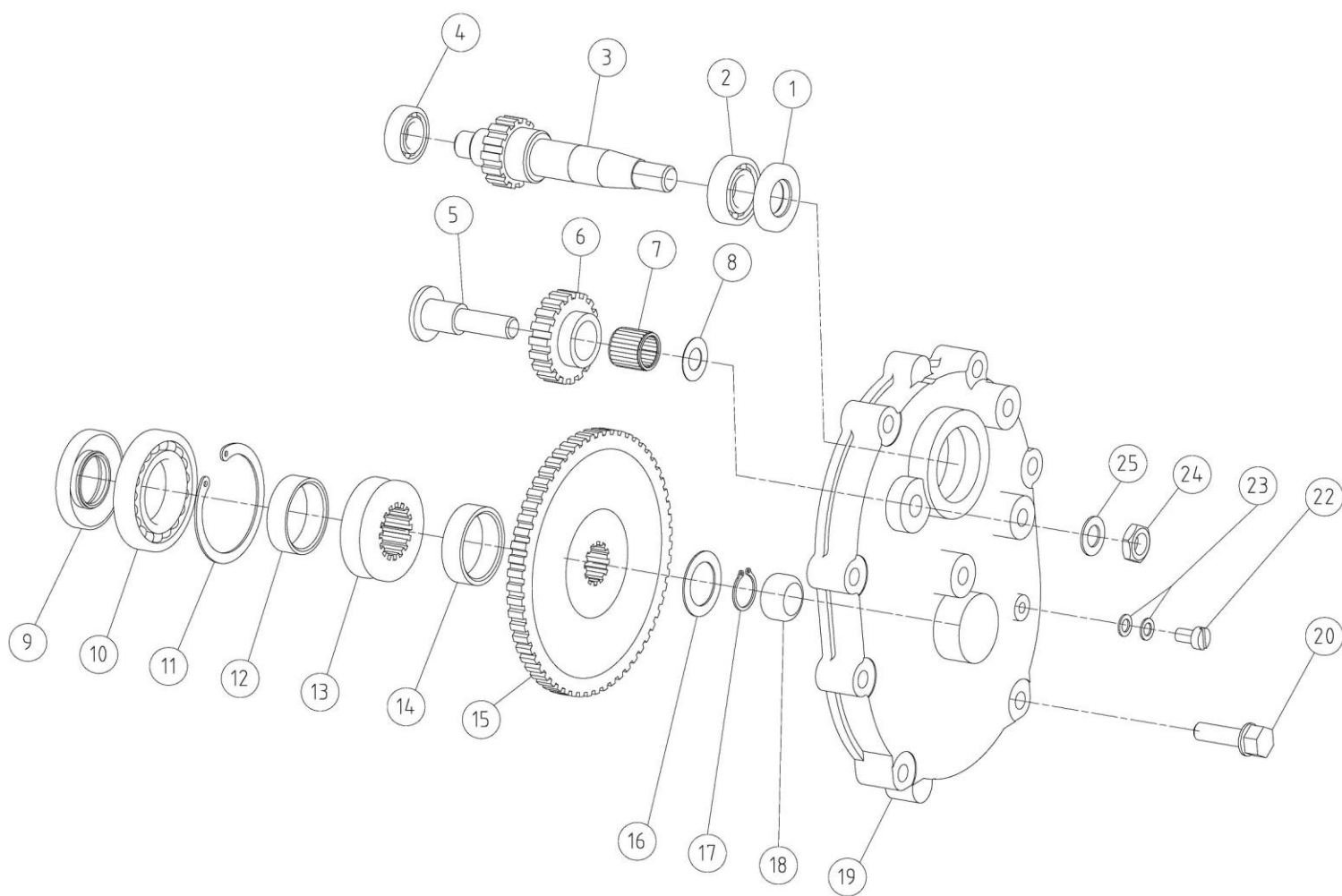


RT 401 GRUPPO CAMBIO RUOTA

TAV - 2

Pos.	Q.tà	Codice	Denominazione	Pos.	Q.tà	Codice	Denominazione
1	1	6.FL.022.T0	Leva cambio	32	6	3.945.105.T	Vite TE M8x20 flang. Zigr. Zinc.
2	1	6.HG.007.A0	Indicatore marce	33	1	3.070.110.0	Anello interno
3	1	3.290.107.T	Dado M10	34	1	3.011.102.0	Anello di tenuta
4	1	6.CO.048.T0	Parapolvere	35	1	3.190.155.0	Astuccio a rullini
5	1	3.020.124.0	Anello di tenuta	36	1	6.FC.166.00	Ingranaggio a folle z-10
6	1	6.GH.024.00	Perno con eccentrico	37	1	6.DS.010.40	*Guarnizione
7	1	6.CI.032.00	Scatola cambio	38	1	3.800.112.0	Seeger E 12
8	4	3.940.405.T	Vite TCEI M 8x60	39	1	6.HP.006.50	Spessore 12-20-0.8
9	1	3.322.104.T	Dado autobloccante M8	40	1	3.191.110.0	Astuccio a rullini
10	1	6.DT.011.T0	Guida filo	41	1	6.FC.164.00	Ingranaggio scorrevole z-18
11	1	3.945.102.T	Vite TE M8x25 flang. Zigr. Zinc.	42	1	6.FC.167.00	Ingranaggio doppio (1°-2° vel.)z-9-14
15	1	5.CB.001.T0	Carter catena	43	1	3.191.105.0	Astuccio a rullini
16	1	6.DS.010.40	*Guarnizione	44	1	6.FC.378.00	Albero centrale z-12
17	1	3.295.109.T	Dado M14x1.5 - h8	45	1	6.HP.029.70	Spessore 20x35x0.3
18	1	3.710.111.0	Rondella ondulata Ø14	46	1	3.010.160.0	Anello di tenuta
19	1	6.CC.019.00	Corona comando ruota	47	1	6.DS.069.50	*Guarnizione
20	1	3.100.103.0	Catena comando ruota	48	1	6.GI.012.00	Perno porta forcella
21	1	6.DI.022.B0	Supporto perno ruota	49	1	6.DF.025.00	Forcella cambio
22	6	3.730.104.0	Rondella bisellata Ø7	50	1	3.931.275.T	Vite TE M8x10
23	6	3.931.716.T	Vite TE M7x14	51	1	3.911.280.0	Grano M6x25
24	2	3.250.135.0	Cuscinetto a sfere	52	1	6.HC.036.30	Rondella
25	1	6.CT.042.00	Distanziale	53	1	6.FU.037.00	Molla
26	2	3.801.142.0	Seeger per interni I42	54	1	3.810.110.0	Sfera
27	1	3.010.210.0	Anello di tenuta	55	1	3.972.103.T	Vite autofilettante
28	2	3.801.142.0	Seeger per interni I42	56	1	3.660.108.0	Pomello diam.12
29	1	3.160.101.0	Copertura 3.00.4				
30	1	3.110.102.0	Camera d'aria				
31	1	3.120.120.0	Cerchio ruota 4"				

**in alternativa sigillare con pasta da guarnizioni*

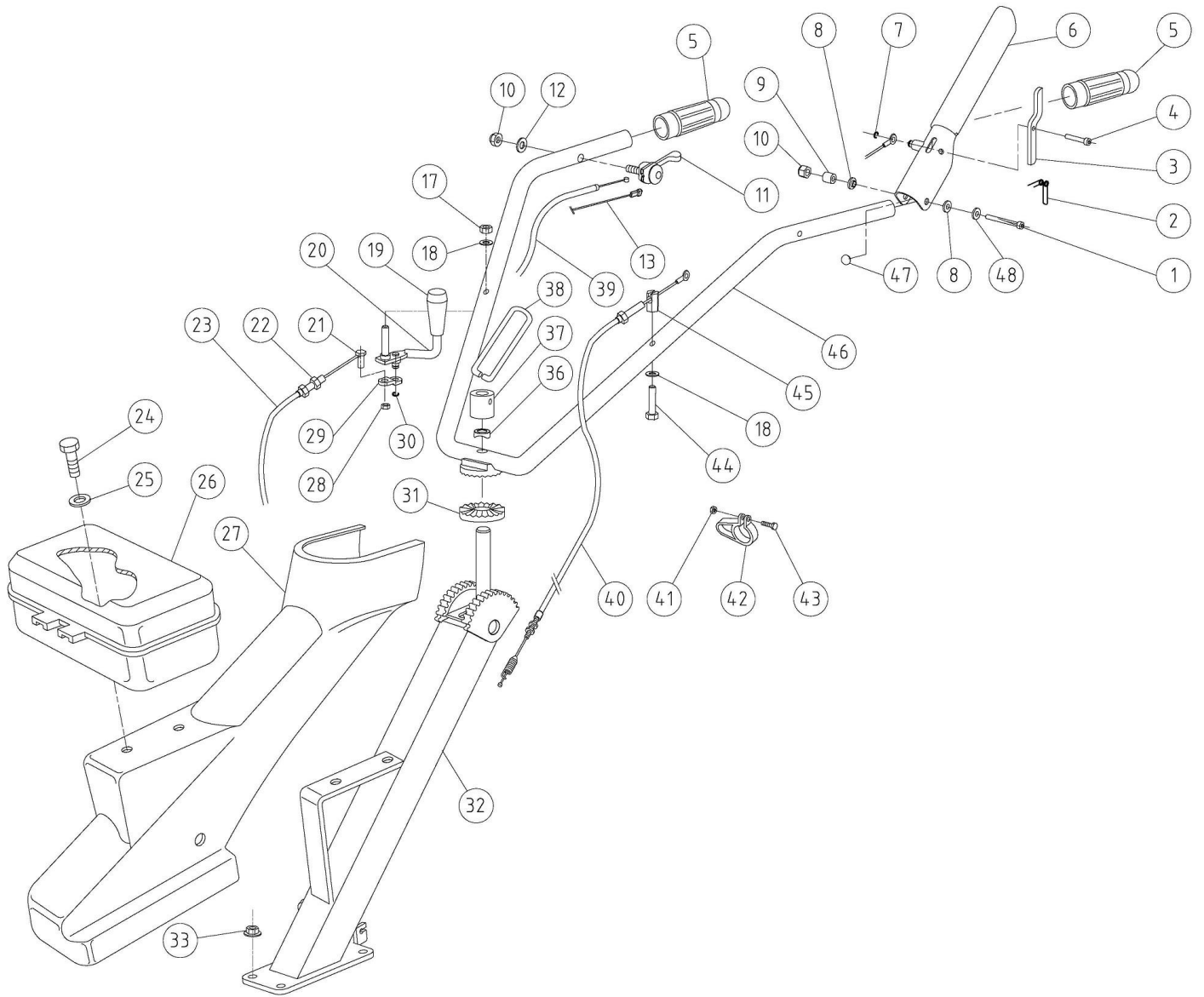




RT 401 GRUPPO TRASMISSIONE MOTORE TAV - 3

Pos.	Q.tà	Codice	Denominazione
1	1	3.010.138.0	Anello di tenuta
2	1	3.250.125.0	Cuscinetto a sfere
3	1	6.FC.442.00	Pignone
4	1	3.250.101.0	Cuscinetto a sfere
5	1	6.GI.057.00	Perno
6	1	6.FC.441.00	Ingranaggio invertitore
7	1	3.210.120.0	Cuscinetto gabbia a rullini
8	1	6.HP.009.70	Spessore Ø10-Ø21-0.3
9	1	3.010.240.0	Anello di tenuta
10	1	3.250.175.0	Cuscinetto a sfere
11	1	3.801.155.0	Seeger I 55
12	1	6.CT.281.00	Distanziale
13	1	6.FC.440.00	Collarino innesto

Pos.	Q.tà	Codice	Denominazione
14	1	6.CT.196.00	Distanziale
15	1	6.FC.377.00	Ingranaggio scorrevole z-59
16	1	6.HP.026.50	Spessore Ø20-Ø30-0.8
17	1	3.800.119.0	Seeger E 19
18	1	3.190.120.0	Astuccio a rullini
19	1	6.CO.153.00	Coperchio scatola cambio
20	6	3.945.103.T	Vite TE M8x35 Flang. Zigr. Zinc.
22	1	3.970.390.T	Vite TC M6x10
23	2	6.HC.001.50	Rondella
24	1	3.294.107.T	Dado M10 basso
25	1	3.710.109.0	Rondella ondulata Ø10

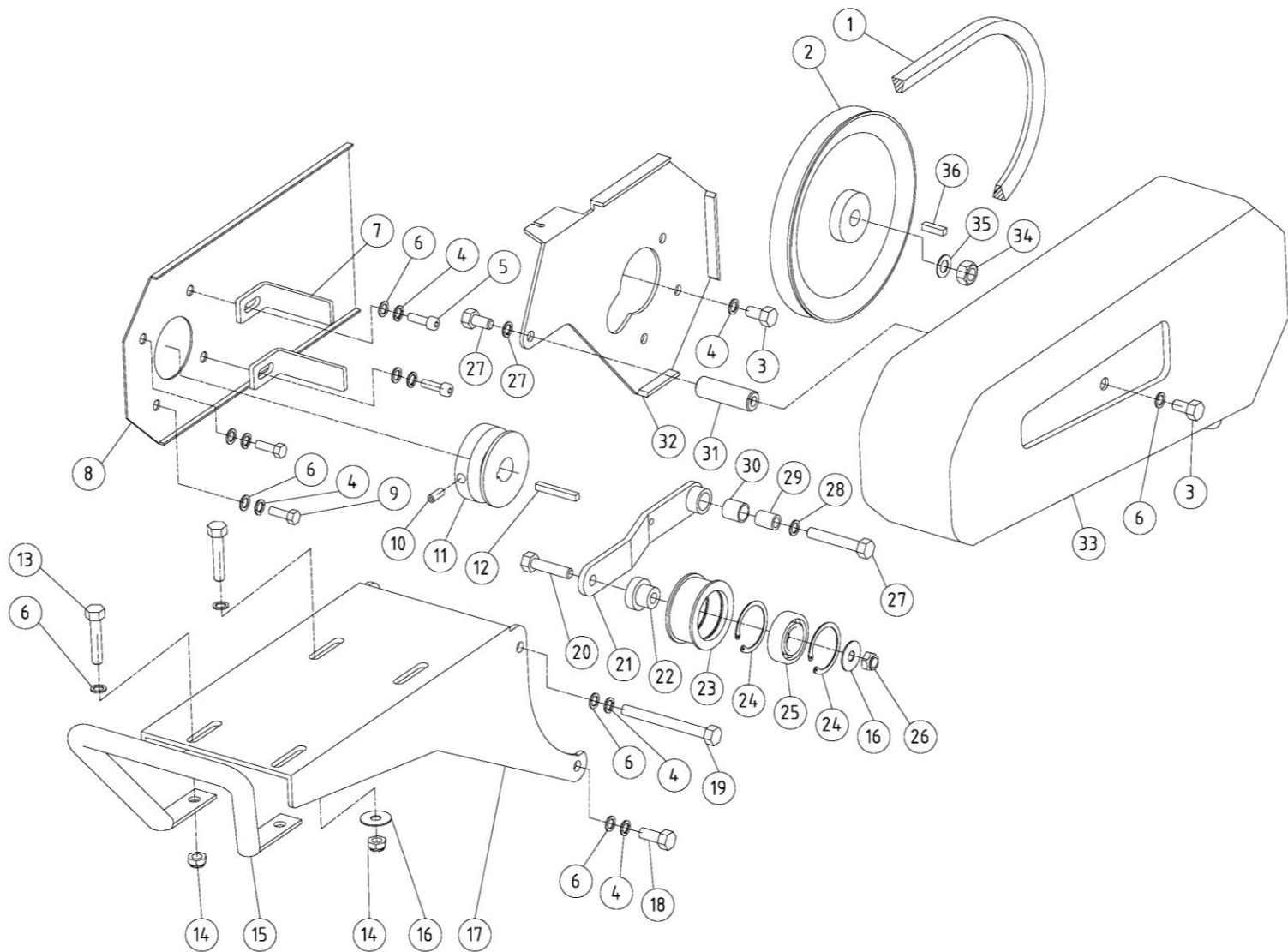




RT 401 GRUPPO MANUBRIO E SUPPORTO MANUBRIO

TAV - 4

Pos.	Q.tà	Codice	Denominazione	Pos.	Q.tà	Codice	Denominazione
1	1	3.940.310.T	Vite TCEI M6x55	26	1	5.BS.006.00	Borsetta attrezzi
2	1	6.FU.177.T0	Molla	27	1	6.GQ.109.A0	Protezione supporto manubrio
3	1	6.FL.113.T0	Levetta blocco	28	1	3.290.105.T	Dado M7
4	1	6.LM.099.T0	Vite speciale	29	1	6.FL.054.T0	Leva
5	2	3.560.106.0	Manopola	30	1	3.420.115.0	Seeger REES 8
6	1	5.FL.102.A0	Leva innesto	31	1	6.HZ.012.T0	Settore dentato
7	1	3.802.105.0	Seeger arresto RS 5	32	1	5.HT.466.A0	Supporto manubrio
8	2	6.CT.279.T0	Distanziale	33	4	3.298.103.T	Dado M8 flang. Zigr. Zinc.
9	1	6.CT.283.T0	Distanziale	36	1	6.HC.025.T0	Rondella
10	2	3.322.103.T	Dado M6 autobloccante	37	1	6.CS.008.T0	Boccola filettata
11	1	3.570.146.0	Comando acceleratore e stop motore	38	1	6.FU.008.T0	Molla a leva
13	1	6.FB.074.00	Filo stop motore c/ faston	39	1	6.DG.028.00	Filo acceleratore
17	1	3.322.104.T	Dado M8 autobloc. basso	40	1	6.DG.232.00	Filo innesto tendicinghia
18	2	3.710.108.0	Rondella ondulata Ø8	41	2	3.290.103.T	Dado M5 h=5
19	1	3.660.101.0	Pomello	42	2	3.380.121.0	Fascetta passacavo
20	1	5.FL.074.T0	Leva	43	2	3.970.325.T	Vite TCCI M5x16
21	1	6.FT.013.T0	Morsetto	44	1	3.930.320.T	Vite TE M8x35
22	1	6.HB.005.T0	Registro M7x30	45	1	6.DT.041.T0	Guida filo
23	1	6.DG.233.00	Filo innesto collarino	46	1	5.HR.162.C0	Stegola
24	2	3.931.225.T	Vite a TE M6x16	47	1	3.030.116.0	Gommino antivibrante
25	2	3.701.120.T	Rosetta Ø6	48	1	3.700.104.T	Rondella bisellata Ø6

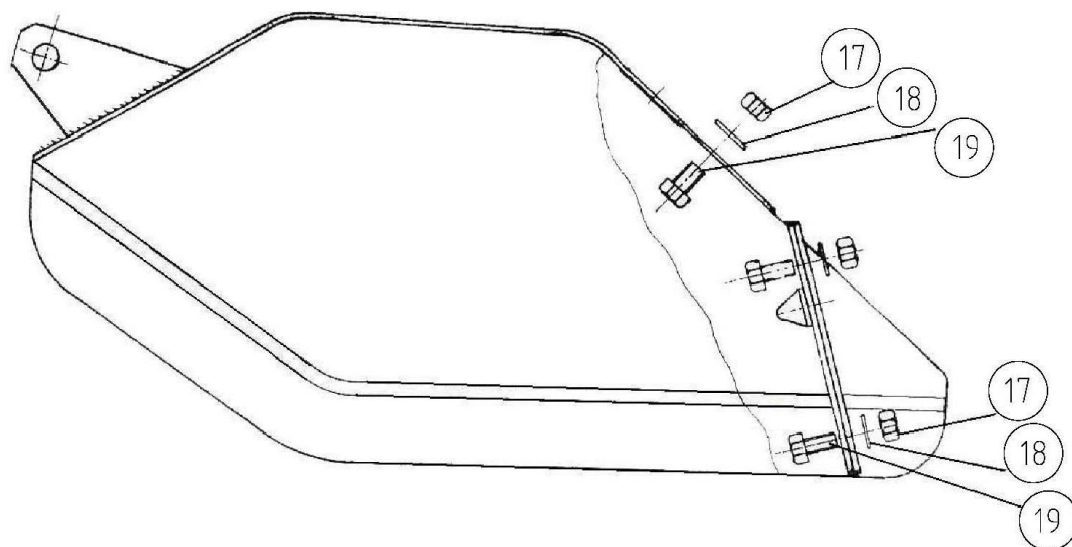
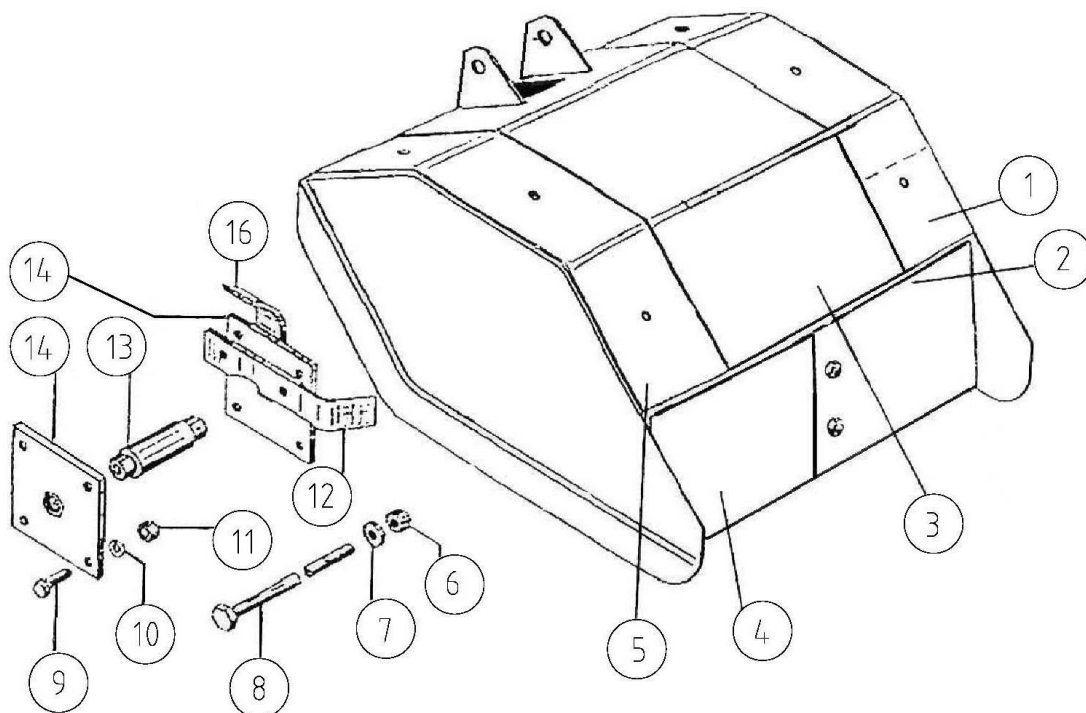




RT 401 GRUPPO PARTICOLARI MOTORE

TAV - 5

Pos.	Q.tà	Codice	Denominazione	Pos.	Q.tà	Codice	Denominazione
1	1	3.100.142.0	Cinghia GATES 6840	19	2	3.930.367.T	Vite TE M8x85
2	1	6.GV.014.T0	Puleggia lato cambio	20	1	3.930.320.T	Vite TE M8x35
3	5	3.931.285.T	Vite TE M8x16	21	1	5.BT.092.T0	Braccio tendicinghia
4	12	3.730.105.T	Rondella grower Ø8	22	1	6.CT.256.T0	Distanziale
5	2	3.938.201.0	Vite a brugola 5/16	23	1	6.BU.004.T0	Galoppino
6	13	3.700.106.T	Rondella bisella Ø8	24	2	3.801.140.0	Seeger I 40
7	2	6.HQ.057.T0	Guida cinghia	25	1	3.254.105.0	Cuscinetto 6203 2RS
8	1	6.CO.154.T0	Coperchio protezione cinghia	26	1	3.322.104.T	Dado autobloccante M8
9	2	3.934.215.T	Vite TE 5/16 - 24 x 3/4	27	1	3.930.335.T	Vite TE M8 x 50
10	1	3.910.335.0	Grano M8	28	1	3.710.108.0	Rondella ondulata Ø8
11	1	6.GV.031.00	Puleggia lato motore	29	1	3.220.116.0	Boccola sinterizzata
12	1	3.140.120.0	Chiavetta	30	1	6.CT.282.T0	Distanziale boccola
13	4	3.930.325.T	Vite TE M8x40	31	1	6.BR.015.T0	Boccola distanziale
14	4	3.320.104.T	Dado autobloccante M8	32	1	6.HT.091.T0	Supporto carter cinghia
15	1	6.GG.003.CO	Paraurti	33	1	6.CB.024.A0	Carter cinghia
16	3	3.701.130.T	Rondella bisellata 8-24	34	1	3.324.102.T	Dado autobloccante M12
17	1	6.HT.093.B0	Supporto motore	35	1	3.710.110.0	Rondella Ø12
18	2	3.931.295.T	Vite TE M8x25	36	1	3.140.115.0	Chiavetta 5 x 5 x 15





RT 401 GRUPPO FRESA

TAV - 6

Pos.	Q.tà	Codice	Denominazione
6	1	3.296.101.T	Dado M12 x 1,5 h8
7	1	6.HC.045.00	Rondella speciale
8		9.35.062.00	Perno cm.15
8		9.35.063.00	Perno cm. 31,6
8		9.35.064.00	Perno cm. 48,3
9		3.931.295.T	vite TE M8 x 25
10		3.730.105.T	rondella grower 8
11		3.290.106.T	dado M8

Pos.	Q.tà	Codice	Denominazione
12		6.CM.006.00	lama angolata SX
13		9.35.055.15	distanziale L53
14		5.FV.004.00	mozzo porta lame
16		6.CM.007.00	lama angolata DX
17	8	3.290.106.T	dado M8
18	8	3.700.106.T	rondella bisellata Øi 8
19	8	3.931.285.T	vite TE M8x16

COFANO 24 cm.

Pos.	Q.tà	Codice	Denominazione
1	1	5.CH.139.A0	cofano mobile DX
2	1	5.BN.021.A0	banderuola mobile DX
3	1	5.CH.138.A0	cofano fisso centrale
4	1	5.BN.022.A0	banderuola mobile SX

Pos.	Q.tà	Codice	Denominazione
5	1	5.CH.140.A0	cofano mobile SX

COFANO 58 cm.

Pos.	Q.tà	Codice	Denominazione
1	1	5.CH.136.A0	cofano mobile DX
2	1	5.BN.019.A0	banderuola mobile DX
3	1	5.CH.141.A0	cofano fisso centrale
4	1	5.BN.020.A0	banderuola mobile SX

Pos.	Q.tà	Codice	Denominazione
5	1	5.CH.137.A0	cofano mobile SX

SE AVETE NECESSITA' DI RICAMBI ORIGINALI RIVOLGETEVI A :



DOSSO (FERRARA) ITALY
Via Statale n°325 – Tel. 051/6832413 – Fax 051/0822449
www.benassi.it email: info@benassi.it

PER ORDINARE I RICAMBI

**SPECIFICARE CON CHIAREZZA PER
ISCRITTO**

- a) TIPO DI MACCHINA
- b) N° DI MATRICOLA
- c) POSIZIONE, N° DI CODICE E
DENOMINAZIONE
- d) QUANTITA'

PER OGNI PARTICOLARE RICHIESTO.

Le descrizioni, le illustrazioni e le caratteristiche tecniche qui riportate, non sono vincolanti per la Casa Costruttrice che le comunica a semplice titolo illustrativo, riservandosi la facoltà di modifiche in qualsiasi momento allo scopo di migliorare costantemente i propri prodotti, senza l'obbligo di aggiornarle in questa pubblicazione.
Proprietà letteraria e artistica della Meccanica Benassi SpA.

U.T. 10/2014