

01/07



MECCANICA BENASSI SPA



LIBRETTO RICAMBI

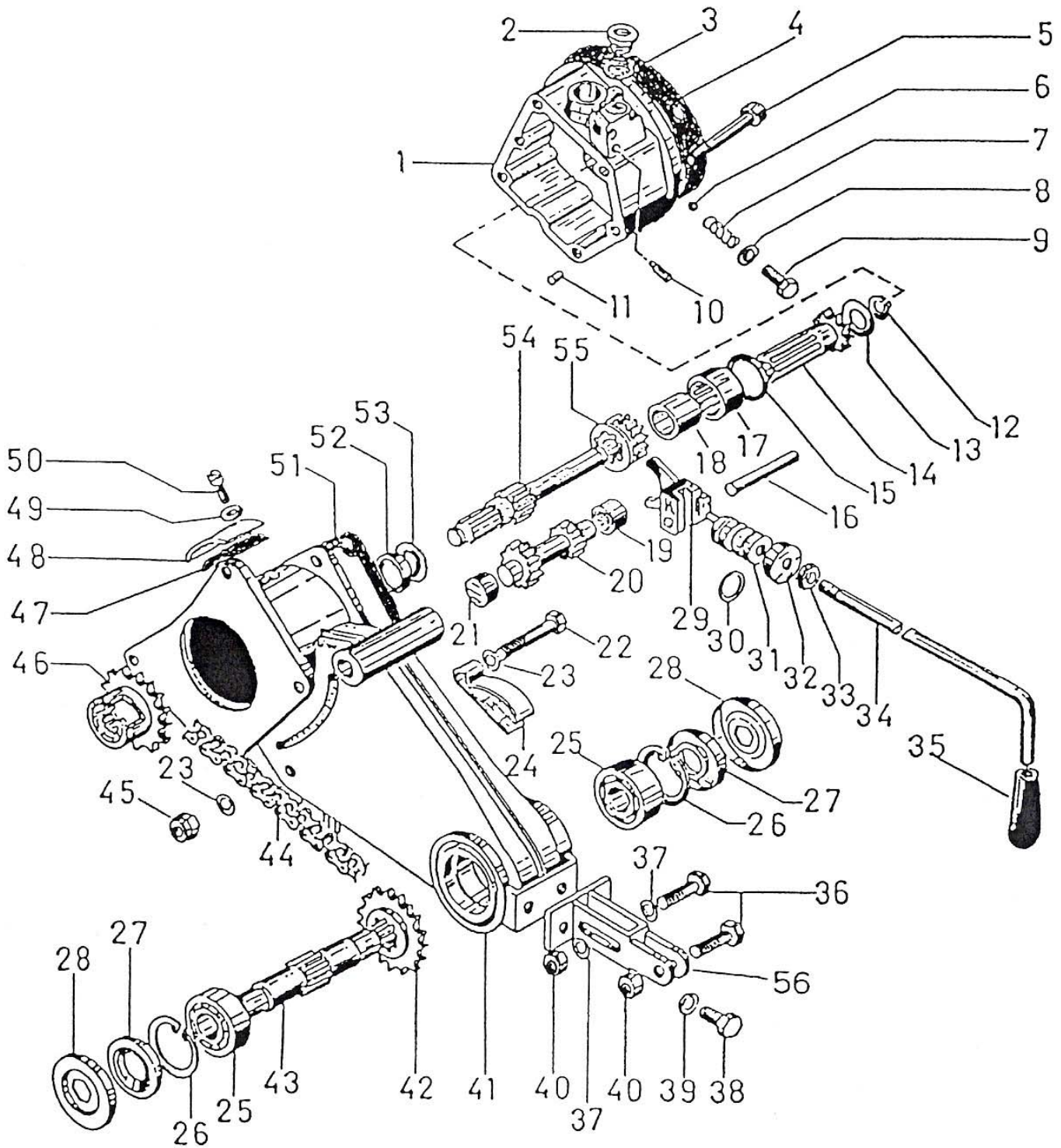
SPARE PARTS

**MOTORE 4 TEMPI - DISINNESTO FRESA
STEGOLE A LARGHEZZA REGOLABILE**

RT 401

dalla matricola n° 2216988





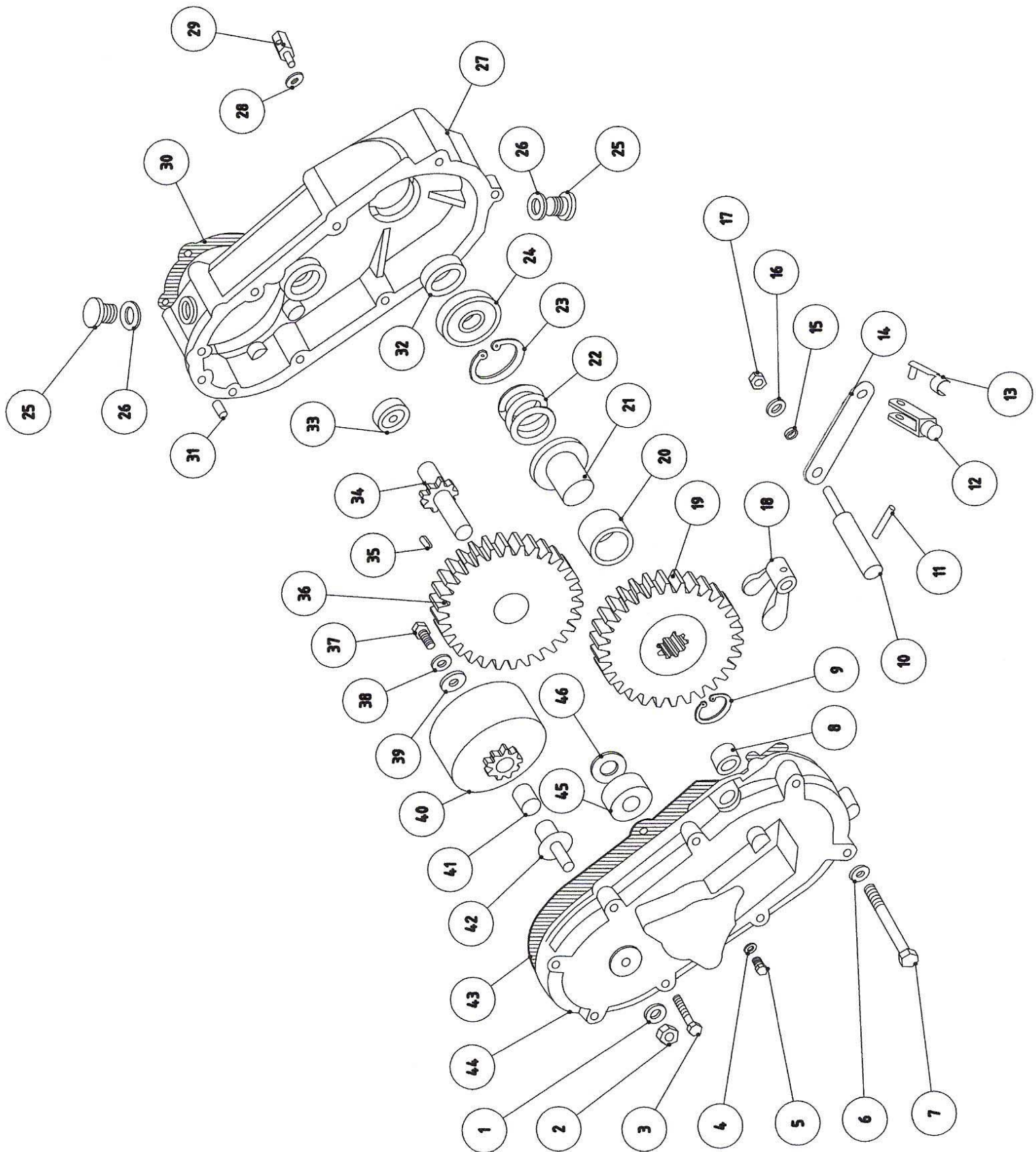


RT 401 GRUPPO TRASMISSIONE

TAV -1

Pos.	Q.tà	Codice	Denominazione
1	1	6.CI.032.00	SCATOLA CAMBIO
2	1	6.LD.013.00	TAPPO OLIO
3	1	3.HC.008.30	RONDELLA IN FIBRA 16x22x1,5
4	1	6.DS.011.00	GUARNIZIONE
5	4	3.940.400.0	VITE TB M8x1,5
6	1	3.810.110.0	SFERA 1/4
7	1	6.FU.037.00	MOLLA
8	1	6.HC.036.30	RONDELLA IN RAME 8x14x1,5
9	1	3.931.275.T	VITE TE M8x10
10	1	3.911.280.0	GRANO M6x25
11	2	3.831.101.0	PERNO DI CENTRAGGIO
12	1	3.800.112.0	SEEGER E12
13	1	6.HP.006.00	SPESSORE 12x20x0,8
14	1	6.FC.166.00	INGRANAGGIO z-10
15	1	3.011.102.0	ANELLO DO TENUTA G28x35x4
16	1	6.GI.012.00	PERNO PORTA FORCELLA
17	1	3.190.155.0	ASTUCCIO A RULLINIHK2816
18	1	3.070.110.0	ANELLO INTERNOLR R22x28x20,5
19	1	3.191.110.0	ASTUCCIO RULLINI BK 1412
20	1	6.FC.167.00	INGR. 1°,2° Z9-14
21	1	3.191.105.0	ASTUCCIO A RULL. BK 1210
22	1	3.930.335.0	VITE TE M8x50
23	2	6.HC.042.30	RONDELLA IN RAME 8x16x1,5
24	1	6.GF.004.00	TENDICATENA
25	2	3.250.160.00	CUSCINETTO 6205
26	2	3.801.152.0	SEEGER I52
27	2	3.010.230.0	ANELLO DI TENUTA
28	2	6.CO.028.TO	COPERCHIETTO
29	1	6.DF.025.00	FORCELLA CAMBIO

Pos.	Q.tà	Codice	Denominazione
30	1	3.020.124.0	ANELLO DI TENUTA OR 124
31	1	6.GH.024.00	PERNO CON ECCENTRICO
32	1	6.CO.048.TO	PARAPOLVERE
33	1	3.290.107.T	DADO M10
34	1	6.FL.022.TO	LEVA CAMBIO
35	1	3.660.101.0	POMELLO
36	2	3.931.295.T	VITE TE M8x25
37	2	3.700.106.T	RONDELLA BISELLATA Ø8
38	2	3.931.285.0	VITE TE M8x16
39	2	3.730.105.0	RONDELLA GROWER Ø8
40	2	3290106.0	DADO M8
41	1	5.CI.033.00	CORPO CENTRALE
42	1	6.CC.017.00	INFRANAGGIOz-16
43	1	6.BB.001.00	ALBERO PORTA FRESA
44	1	3100.108.0	CATENA1/2x5/16R54 MAG.
45	1	3.320.104.T	DADO AUTOBLOCCANTE M8 h10,
47	1	6.DS.068.00	GUARNIZIONE
48	1	6.CO.047.00	COPERCHIETTO
49	2	3.710.106.0	RONDELLA ONDULATA Ø6
50	2	3.970.385.0	VITE TC M6x8
51	1	6.DS.069.00	GUARNIZIONE
52	1	3.010.160.0	ANELLO DI TENUTA 20x30x7
53	1	6.HP.029.30	SPESSORE 20x35
55	1	6.FC.164.00	INGRANGGIO z18
56	1	5.HT.056.00.1	SUPPORTO
57	1	6.FC.378.00	ALBERO CENTRALE z-12
61	1	3.020.127.0	ANELLO TENUTA OR 127
62	1	6.GS.140.00	PIGNONE COMANDO Z-16

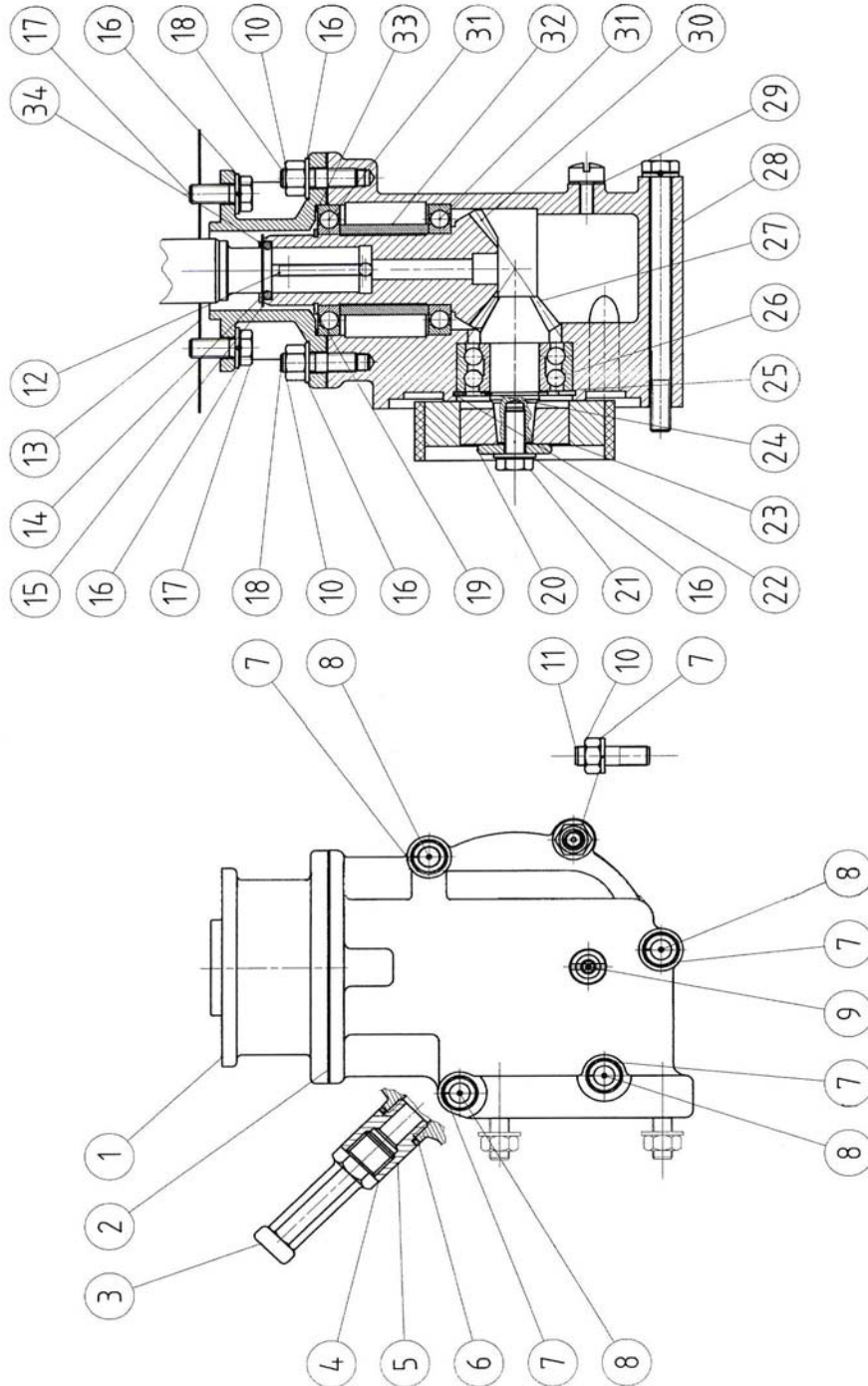




RT 401 GRUPPO TRASMISSIONE

TAV -2

Pos.	Q.tà	Codice	Denominazione	Pos.	Q.tà	Codice	Denominazione
1		3.710.110.0	Rondella ondulata Ø12	24		3.250.175.0	Cuscinetto 16006
2		3.296.101.0	Dado M 12x1,5 h7	25		6.LD.013.00	Tappo olio
3		3.940.285.T	Vite TCEI M6x30	26		6.HC.008.30	Rondella in fibra 16x22x1,5
4		6.HC.001.50	Rondella in fibra	27		6.CI.143.00	Corpo supporto motore
5		3.970.390.0	Vite TC M6x10	28		6.HC.041.00	Rondella in fibra 8/14/3
6		3.710.108.0	Rondella ondulata Ø8	29		6.DT.016.00	Ferma filo
7		3.930.355.0	Vite TE M8x70	30		6.DS.067.00	Guarnizione
8		3.190.120.0	Astuccio a rullini	31		3.831.101.0	Perno di centraggio
9		3.800.119.0	Seeger E 19	32		3.010.240.0	Anello di tenuta
10		6.BF.117.00	Asta guida forcella	33		3.250.101.0	Cuscinetto 6201
11		3.820.115.0	Spina elastica Ø5x20	34		6.FC.424.00	Albero presa di forza
12		6.BO.010.T0.1	Barilotto porta filo	35		3.140.110.0	Chiavetta 5x5x12
13		3.420.106.T	Fissaggio rapido	36		6.CC.080.C0	Ingranaggio z-62
14		6.FL.067.00	Levetta	37		3.931.225.0	Vite TE M6x16
15		3.010.105.0	Anello di tenuta 12/19/5	38		3.710.106.0	Rondella ondulata Ø6
16		3.710.108.0	Rondella ondulata Ø8	39		6.HC.046.00	Rondella speciale
17		3.290.106.0	Dado M8	40		5.CD.002.00	Campana frizione
18		6.DF.051.00	Forcella	41		3.210.117.0	Gabbia a rullini
19		6.FC.377.00	Ingranaggio scorrevole	42		6.GI.054.00	Perno campana frizione
20		6.CT.196.00	Distanziale	43		6.DS.066.00	Guarnizione
21		6.FC.376.00	Collarino innesto	44		6.CO.146.00	Coperchio supporto motore
22		6.FU.142.00	Molla	45		3.250.125.0	Cuscinetto 6203
23		3.801.155.0	Seeger I 55	46		6.HP.021.60	Spessore Ø17x25x0,5



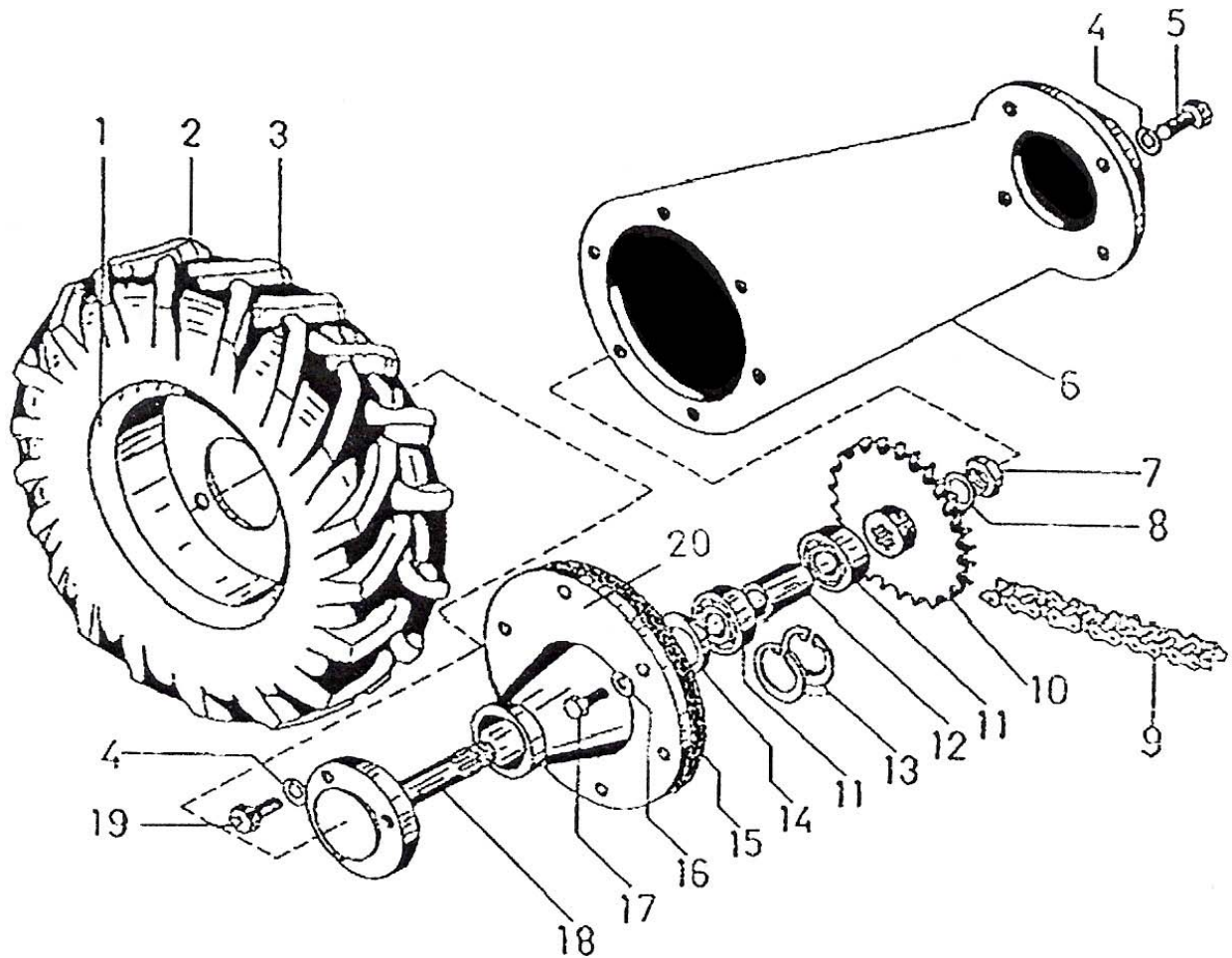


RT 401 GRUPPO FRIZIONE CON COPPIA CONICA DENTI ELICOIDALI

TAV -3

Pos.	Q.tà	Codice	Denominazione
1	1	6.DI.113.00	Flangia attacco motore
2	1	6.DS.198.60-70	Guarnizione
3	1	3.060.103.0	Bocchettone di sfiato
4	1	in dotaz.tappo	Rondella fibra
5	1	6.GO.031.T0	Prolunga per sfiato olio
6	1	3.746.001.0	Rondella in alluminio
7	5	3.730.105.T	Rondella grower Ø8,5
8	4	3.930.380.T	Vite T.E M8x110
9	1	3.970.390.T	Vite TC M6x10
10	5	3.292.106.T	Dado esagonale M8
11	1	6.GP.008.00	Prigioniero M8x40
12	1	3.140.120.0	Chiavetta 4.76x4.76
13	1	6.DS.181.60	Guarnizione motore-flangia
14	1	3.020.124.0	Anello OR Ø19x23,7x3,5
15	1	6.HP.026.60	Spessore
16	9	3.700.106.T	Rosetta Ø8.5
17	4	3.934.220.T	Vite T.E 5/16" x 7/8"

Pos.	Q.tà	Codice	Denominazione
18	4	6.GP.101.00	Prigioniero M8x31
19	1	3.800.129.0	Seeger E 29
20	1	6.HC.047.T0	Rondella speciale Ø30x8,5x4
21	1	3.931.290.T	Vite T.E M8x20
22	1	3.801.147.0	Seeger I 47
23	1	3.410.118.0	Frizione a bagno d'olio
24	1	6.HP.070.60	Rasamento Sp.0,5
25	1	3.800.120.0	Seeger E 20
26	1	3.260.105.0	Cuscinetto obliquo a due corone di sfere 3204
27	1	6.GS.166.00	Pignone frizione Z=13 M=2.5
28	1	6.CI.165.00	Corpo scatola coppia conica
29	1	6.HC.001.00	Rondella in fibra
30	1	6.GS.165.00	Pignone motore Z=20 M=2.5
31	2	3.250.175.0	Cuscinetto a sfere 16006
32	1	6.CT.258.00	Distanziale
33	1	3.020.197.0	Anello OR ØE54.13xØi48.895x2.62
34	1	3.800.119.0	Seeger E 19

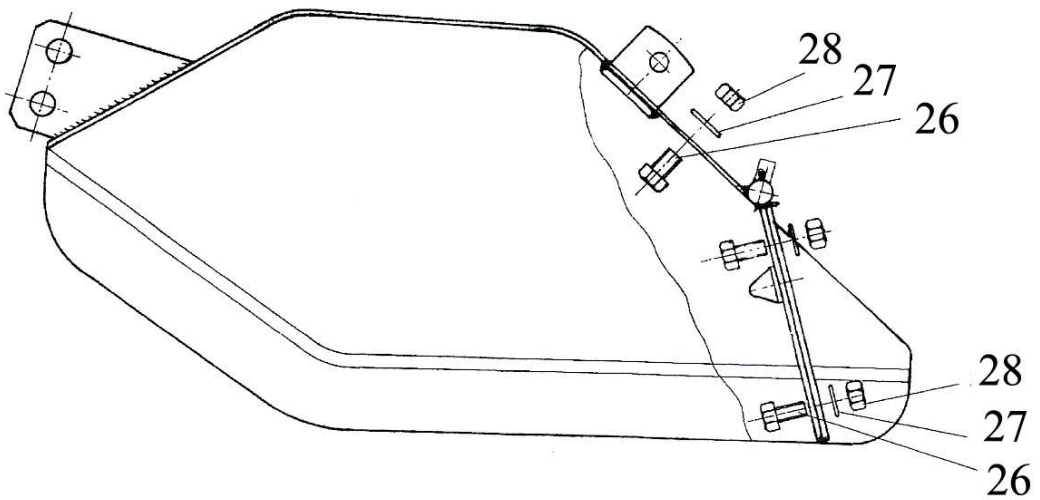
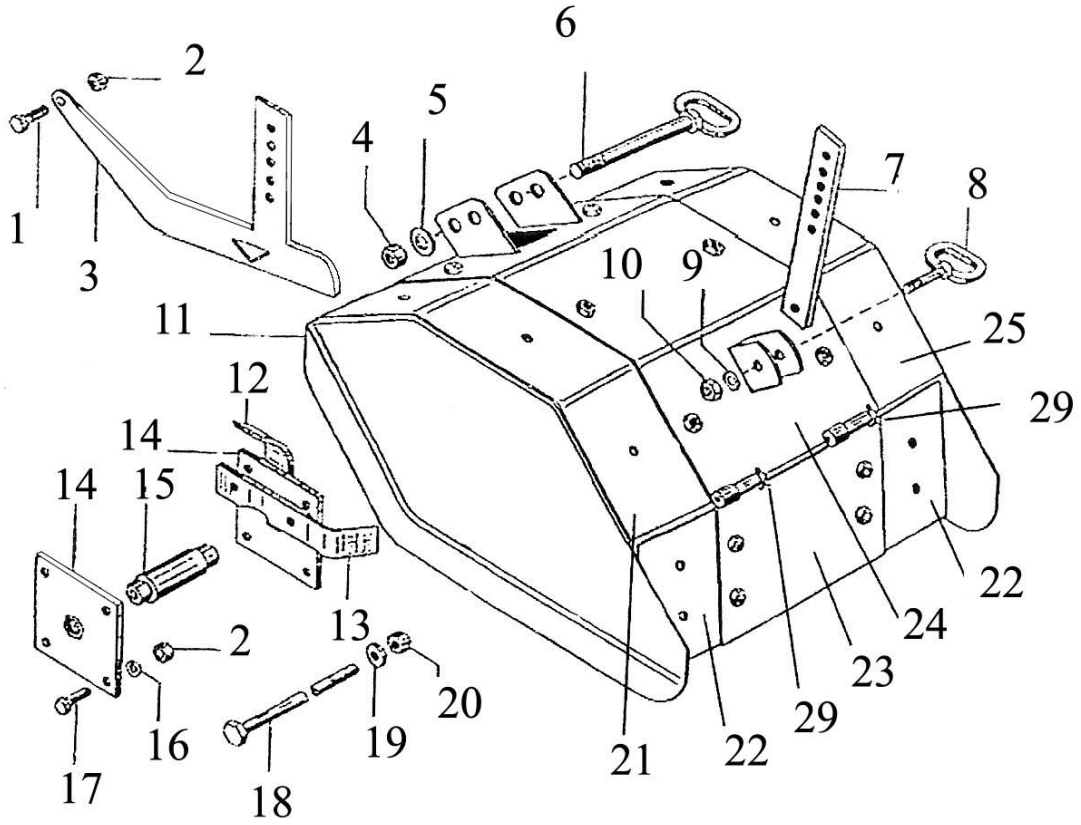




RT 401 GRUPPO RUOTA

TAV -4

Pos.	Q.tà	Codice	Denominazione	Pos.	Q.tà	Codice	Denominazione
1	1	3.120.120.0	CERCHIO RUOTA 4"	11	2	3.250.135.0	CUSCINETTO 6004
2	1	3.160.101.0	COPERTURA 3.00.4	12	1	6.CT.042.00	DISTANZIALE
3	1	3.110.102.0	CAMERA D'ARIA 9A4	13	2	3.801.142.0	SEEGER I 42
4	7	3.730.105.0	RONDELLA GROWER Ø8	14	1	3.010.210.0	ANELLO DI TENUTA 25x42x7
5	4	3.931.290.T	VITE TE M8x20	15	1	6.DS.010.00	GUARNIZIONE
6	1	5.CB.001.00	CARTER SUPPORTO RUOTA	16	6	3.730.104.0	RONDELLA GROWER Ø7
7	1	3.295.109.T	DADO M14x1,5h8	17	6	3.931.716.0	VITE TE M7x14
8	1	3.710.111.0	RONDELLA ONDULATA Ø14	18	1	6.BA.006.00	ALBERO PORTA RUOTA
9	1	3.100.103.0	CATENA 3/8x7/32 68 mg.	19	3	3.931.285.T	VITE TE M8x16
10	1	6.CC.019.00	CORONA COM. RUOTA Z-35	20	1	6.DI.022.00	SUPPORTA PERNO RUOTA





RT 401 GRUPPO FRESA

TAV -5

Pos.	Q.tà	Codice	Denominazione	Pos.	Q.tà	Codice	Denominazione
1	1	3.931.290.0	VITE TE M 8x20	15	1	9.35.055.15	DISTANZIALE L 53
2	1	3.290.106.T	DADO M 8	16	1	3.730.105.0	RONDELLA GROWER Ø8
3	1	5.CM.002.00	COLTELLO DIREZIONALE	17	1	3.931.295.0	VITE TE M 8x25
4	1	3.296.103.T	DADO M 12x1,5	18	1	9.35.062.00	PERNO CM 15
5	1	3.700.108.T	RONDELLA BISEL.Ø12	18	1	9.35.063.00	PERNO CM 31,6
6	1	6.LF.008.TO	PERNO FISSAGGIO COFANO	18	1	9.35.064.00	PERNO CM 48,3
7	1	6.BF.041.TO	ASTA REGOLAZIONE COFANO	19	1	6.HC.045.00	RONDELLA GROWER Ø8
8	1	5.LF.009.TO	PERNO REGOLAZIONE COFANO	20	1	3.296.101.0	DADO M 12,1,5 h8
9	1	3.700.107.T	RONDELLA BISELLATA Ø10	26	10	3.931.285.T	VITE TE M 8x16
10	1	3.290.107.T	DADO M 10	27	10	3.700.106.T	ROSETTA BISELLATA Øi 8
12		6.CM.007.00	LAMA ANG.DX	28	10	3.290.106.T	DADO M 8
13		6.CM.006.00	LAMA AMG.SX	29	2	3.170.130.0	COPIGLIA
14		5.FV.004.00	MOZZO PORTA LAME				

COFANO 24 cm.

Pos.	Q.tà	Codice	Denominazione	Pos.	Q.tà	Codice	Denominazione
11			COFANO COMPLETO cm.24	23	1	5.BN.009.00	BANDERUOLA FISSA
21	1	5.CH.091.00	COFANO MOBILE SX	24	1	5.CH.092.00	COFANO FISSO COMPLETO
22	2	6.BN.016.00	BANDERUOLA DI ALLARGAMENTO	25	1	5.CH.090.00	COFANO MOBILE DX

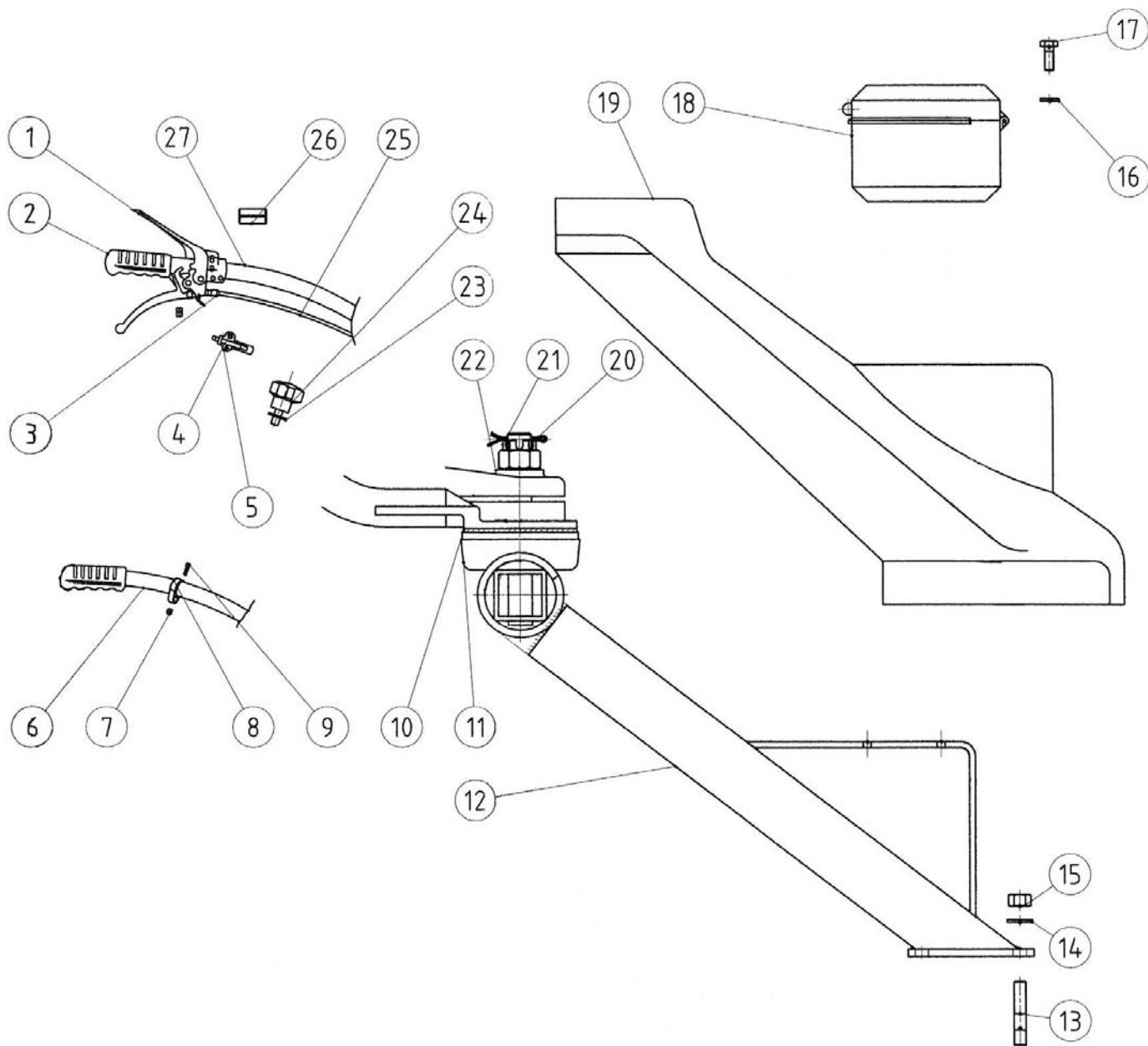
COFANO 58cm.

Pos.	Q.tà	Codice	Denominazione	Pos.	Q.tà	Codice	Denominazione
11			COFANO COMPLETO cm.58	23	1	5.BN.010.00.1	BANDERUOLA FISSA
21	1	5.CH.097.00	COFANO MOBILE SX	24	1	5.CH.098.00	COFANO FISSO COMPLETO
22	2	6.BN.021.00	BANDERUOLA DI ALLARGAMENTO	25	1	5.CH.096.00	COFANO MOBILE DX



RT 401 GRUPPO MANUBRIO

TAV -6



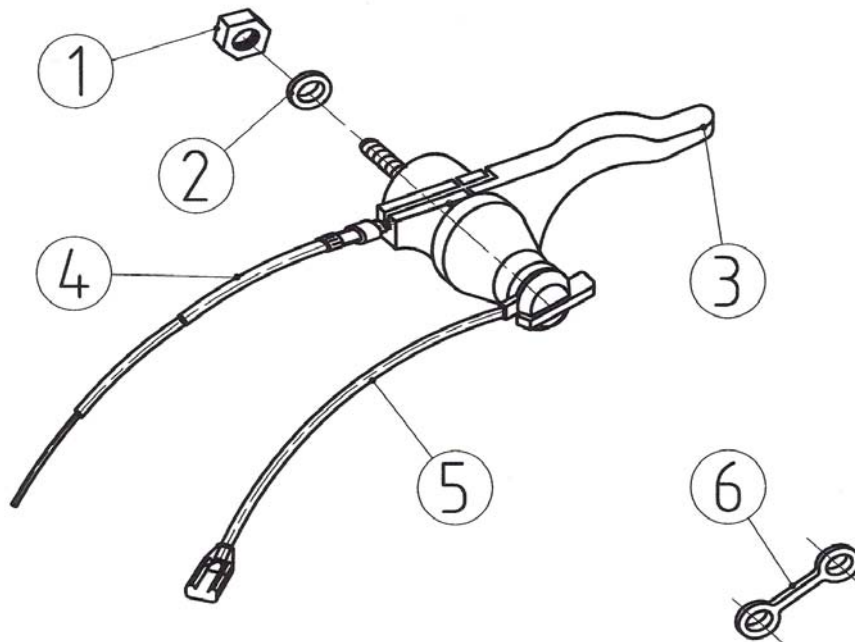


RT 401 GRUPPO MANUBRIO

TAV -6

Pos.	Q.tà	Codice	Denominazione
1	1	3.540.118.0	Stop motore completo
2	2	3.560.106.0	Manopola
3	1	6.HB.004.TO	Registro M 8
4	2	3.960.174.T	Vite testa cilindrica imp.a croce M 4x6
5	1	3.680.103.0	Pulsante per stop
6	1	5.HR.151.00	Stegola Dx
7	2	3.290.103.T	Dado M 5 x H=5
8	2	3.380.121.0	Fascetta passacavo
9	2	3.970.325.T	Vite T.C.C.I. M 5 x 16
10	1	6.HC.004.00	Rondella in fibra Øi 36 x 78 x 3
11	1	6.HZ.001.TO	Settore di regolazione
12	1	5.HT.441.00	Supporto manubrio
13	4	6.GP.101.00	Prigioniero M 8 x 32
14	4	3.700.106.T	Rondella Øi 8.5

Pos.	Q.tà	Codice	Denominazione
15	4	3.290.106.T	Dado esagonale M 8
16	2	3.701.120.T	Rosetta Ø 6
17	2	3.931.225.T	Vite a testa esagonale M 6 x 16
18	1	5.BS.006.00	Borsetta attrezzi
19	1	6.GQ.102.00	Protezione supporto manubrio
20	1	3.170.125.0	Coppiglia 2.5 x 32
21	1	3.333.105.T	Dado a corona
22	1	6.HC.034.00	Rondella speciale con dente
23	1	3.700.107.0	Rosetta x M 10
24	1	3.660.122.0	Pomello M 10 lung. 22mm
25	1	6.DG.168.00	Filo sbloccaggio fresa
26	1	6.HP.075.00	Spessore
27	1	5.HR.150.00	Stegola Sx

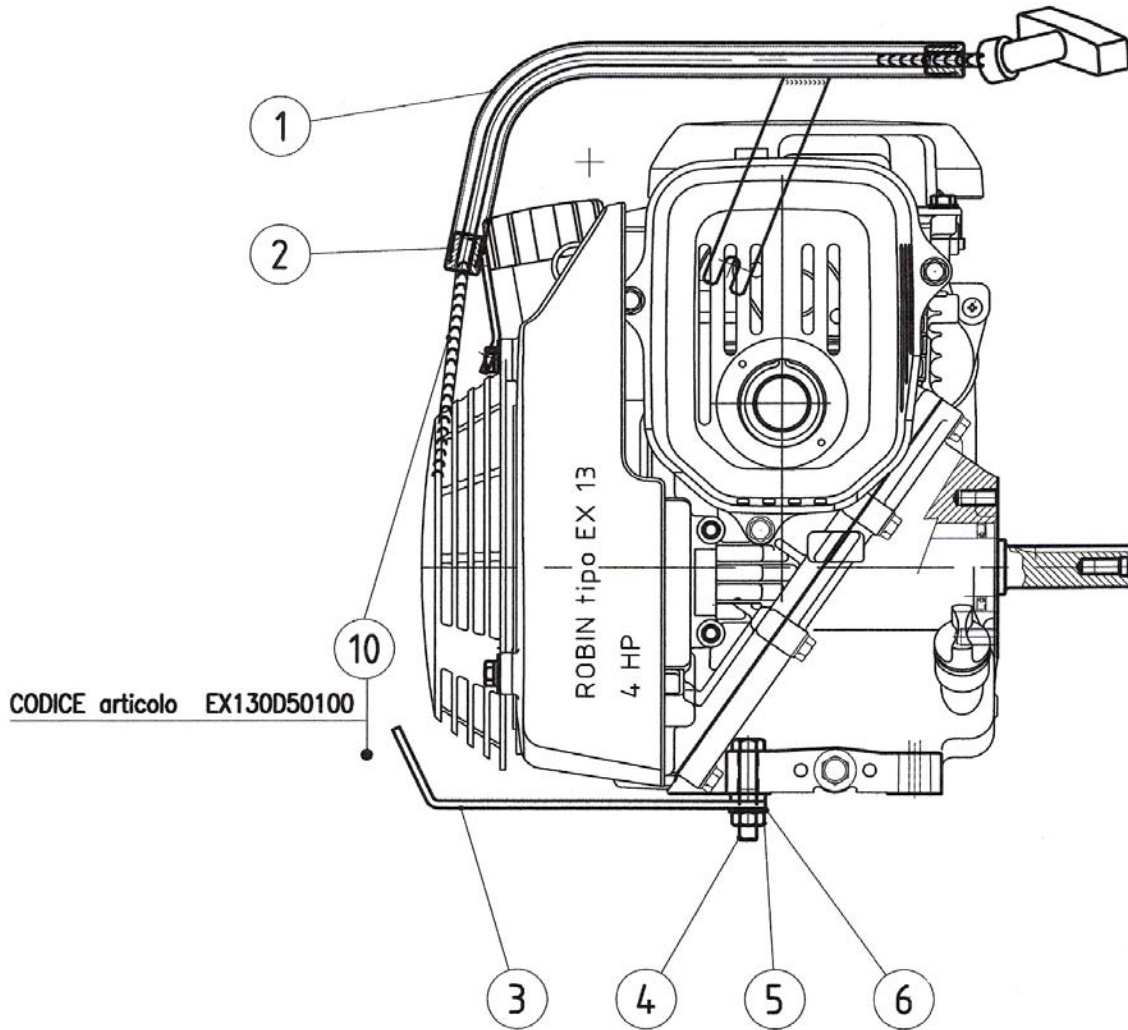


Pos.	Q.tà	Codice	Denominazione
------	------	--------	---------------

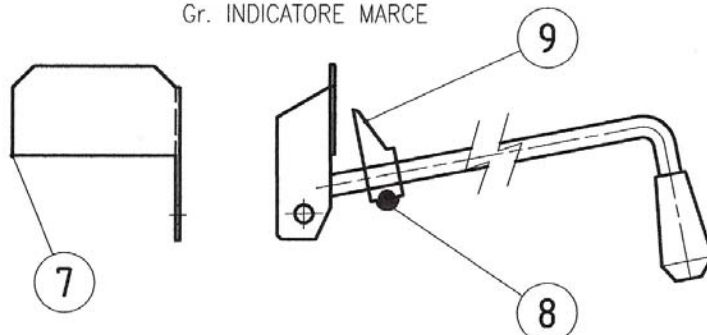
1	1	3.320.103.T	Dado autobloccante M6
2	1	3.710.106.T	Rondella ondulata Ø6
3	1	3.571.103.0	Manettino acceleratore

Pos.	Q.tà	Codice	Denominazione
------	------	--------	---------------

4	1	6.DG.093.00	Cavetto acceleratore
5	1	6.FB.069.00	Cavetto stop motore
6	1	6.DT.011.00	Guida filo



Gr. INDICATORE MARCE

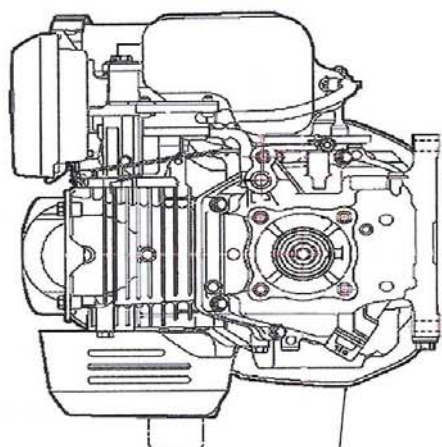
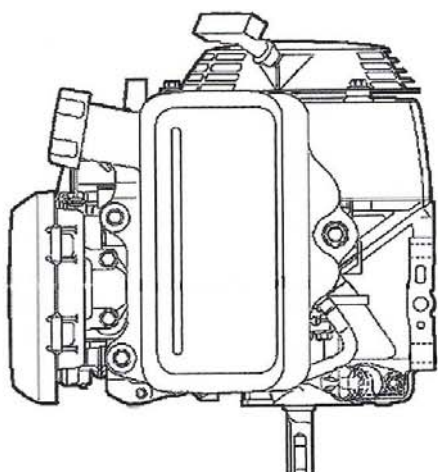


Pos.	Q.tà	Codice	Denominazione
------	------	--------	---------------

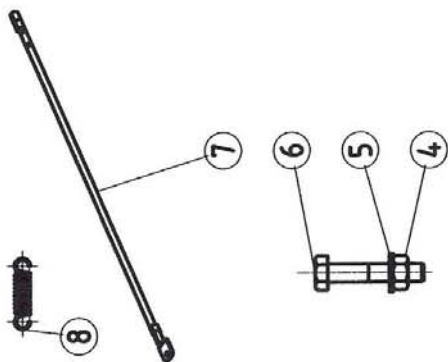
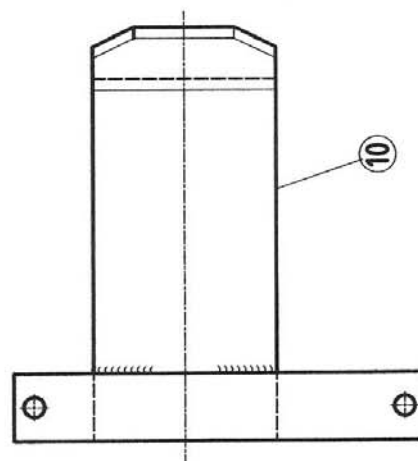
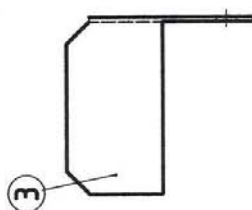
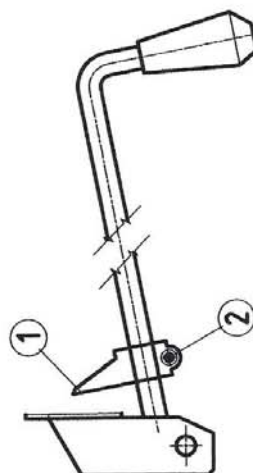
1	1	6.DT.037.00	Tubino guida filo
2	2	6.DT.038.00	Borchia guida filo
3	1	5.GG.095.C0	Paraurti
4	2	3.930.325.T	Vite TE M8 X 40
5	2	3.290.106.T	Dado M8

Pos.	Q.tà	Codice	Denominazione
------	------	--------	---------------

6	2	3.700.106.T	Rondella Ø 8.5
7	1	6.HQ.051.B0	Staffa attacco decalco
8	1	3.972.103.T	Vite autofilettante Ø4,2x16
9	1	6.HG.007.A0	Indicatore marce
10	1	3.610.225.0	Motore Robin EX 13



9



Pos.	Q.tà	Codice	Denominazione
------	------	--------	---------------

1	1	6.HG.007.A0	Indicatore marce
2	1	3.972.103.T	Vite autofilettante
3	1	6.HQ.051.BO	Staffa attacco decalco
4	2	3.290.106.T	Dado M 8
5	2	3.700.106.T	Rondella Ø8

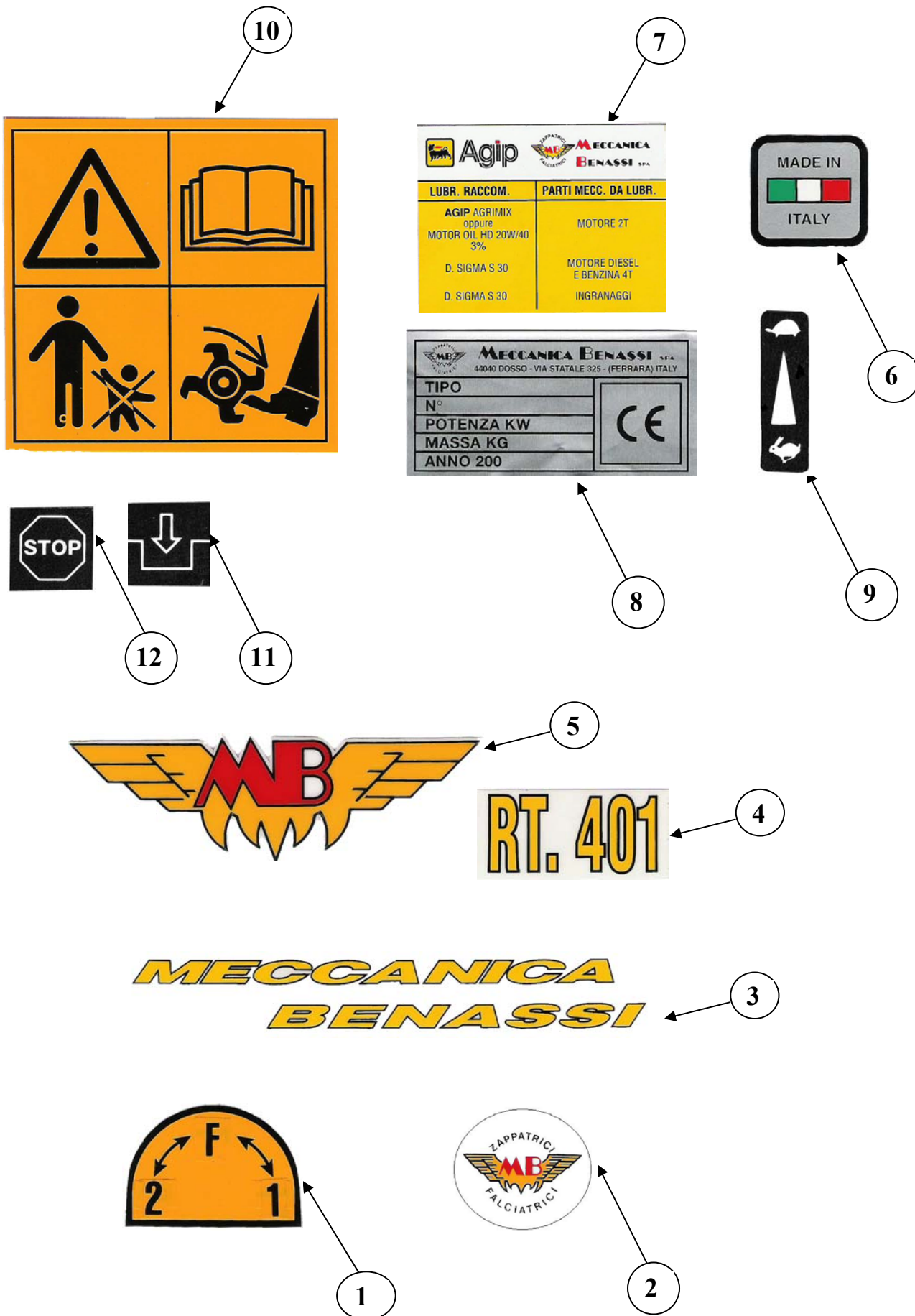
Pos.	Q.tà	Codice	Denominazione
------	------	--------	---------------

6	2	3.930.325.T	Vite M 8 x 40
7	1	6.FB.070.00	Cavo collegamento stop mot.
8	1	6.FU.167.00	Molla a trazione
9	1	3.610.208.0	Motore Honda GC 160
10	1	5.GG.095.00.1	Paraurti



RT 401 GRUPPO VARIE

TAV -10





RT 401 GRUPPO VARIE

TAV -10

Pos.	Q.tà	Codice	Denominazione	Pos.	Q.tà	Codice	Denominazione
1	1	3.340.701.0	Decalco segna marce	7	1	3.340.155.0	Decalco olio AGIP
2	1	3.340.646.0	Decalco circolare M.B.	8	1	3.340.623.0	Decalco matricola + CE
3	2	3.340.622.0	Decalco laterale M.B.	9	1	3.340.624.0	Decalco manettino
4	2	3.340.234.0	Decalco macc. RT 401	10	1	3.340.629.0	Decalco avvertenze
5	1	3.340.237.0	Decalco frontale M.B.	11	1	3.340.633.0	Decalco disinnesto
6	1	3.340.694.0	Decalco made in italy	12	1	3.340.631.0	Decalco stop

Le descrizioni, le illustrazioni e le caratteristiche tecniche qui riportate non sono vincolanti per Casa Costruttrice che le comunica a semplice titolo informativo riservandosi di modificarle in qualsiasi momento senza l'obbligo di aggiornarle in questa pubblicazione.

Proprietà letteraria ed artistica della
MECCANICA BENASSI S.P.A.

Per l'ordinazione dei pezzi di ricambio

Specificare con chiarezza per iscritto:

- Tipo di macchina e n° di matricola
- Posizione, n° di codice e denominazione del pezzo
- Quantità dei particolari richiesti

Descriptions, figures and technical features mentioned herein are non-binding for the Manufacturer. These are mentioned as mere information. The Manufacturer reserves the right to make any change at any time without being bound to update this publication.

Copyright reserved
MECCANICA BENASSI S.P.A.

How to order parts

Itemize clearly in writing the following:

- Model of machine, category type and serial number
- Position according to exploded view, part number and its correct description
- Quantity required

Si consiglia vivamente di impiegare esclusivamente RICAMBI ORIGINALI

In your own interest and not to invalidate our warranty terms, we recommend you to order only original Meccanica Benassi parts.



MECCANICA
BENASSI SPA

DOSSO (FERRARA) ITALY

Via Statale, 325 - Tel. 0532 / 848091 - Telefax 0532 / 848272
www.benassi-meccanica.com e-mail: info@benassi.it