

11/2018



MECCANICA **B**ENASSI S.r.l.



LIBRETTO RICAMBI

Spare Parts Catalogue

MOTOZAPPATRICE

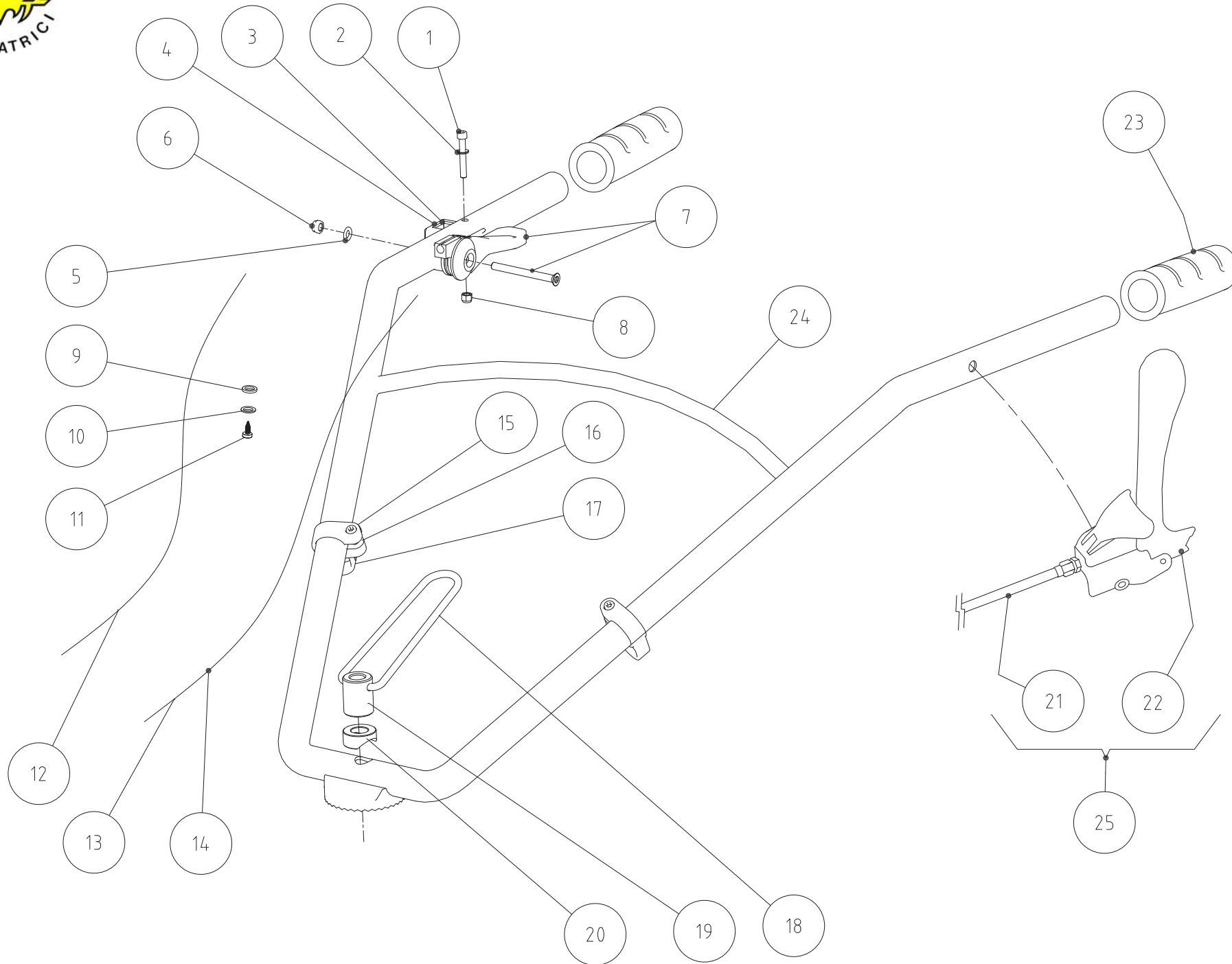
RL 350 *Da matricola N 4501225*





RL 350 – Gruppo Manubrio

TAV - 1





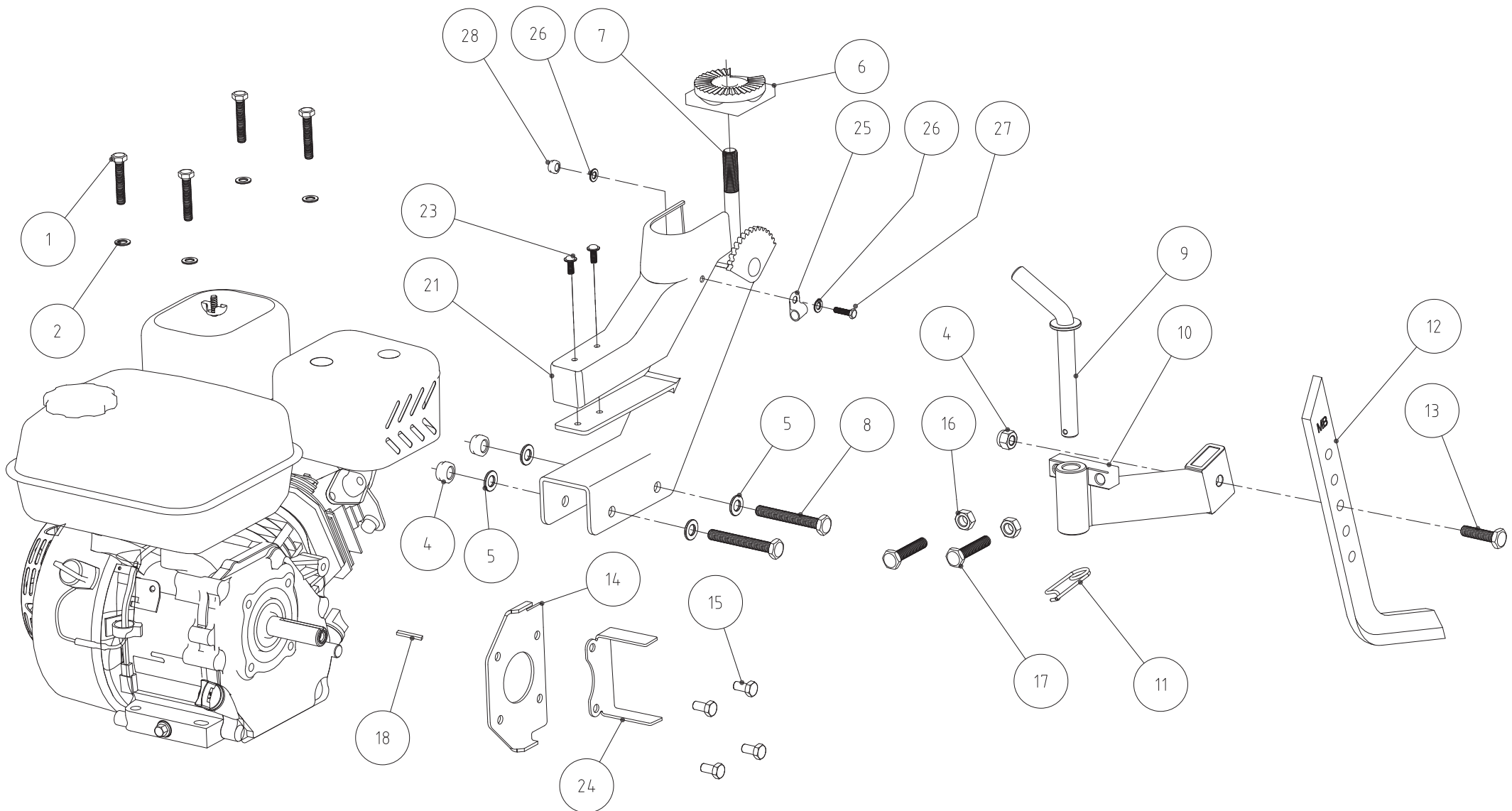
RL 350 – Gruppo Manubrio

TAV - 1

Pos.	Q.tà	Codice	Descrizione	Pos.	Q.tà	Codice	Descrizione
1	1	SI0162510	Vite TCCE M5x35	14	1	SI0200084	Guaina filo acceleratore
2	1	SI0147511	Rondella piana Ø5	15	2	SI0038311	Dado
3	1	SI0148406	Supporto interruttore	16	2	SI0161810	Vite M5x20
4	1	SI0148300	Interruttore ON-OFF	17	2	SI0148706	Passacavo
5	1	SI0062010	Rondella piana Ø6	18	1	SI0200077	Molla a leva
6	1	SI0147811	Dado M6	19	1	SI0200076	Base per molla a leva
7	1	SI0147600	Comando acceleratore	20	1	SI0200075	Rondella speciale Ø12
8	1	SI0148511	Dado M5	21	1	6DG189001	Filo innesto (c/ molla)
9	1	SI0162606	Rondella	22	1	35401380	Leva innesto (c/ viteria)
10	1	SI0052306	Rondella piana Ø4	23	2	35601060	Manopola
11	1	SI0148110	Vite ST4x12-C	24	1	5HR155C0	Stegole
12	1	SI0162700	Filo ON-OFF	25	1	6DG189PB	Premont. Leva + Filo
13	1	SI0200083	Filo acceleratore				



RL 350 – Gruppo Motore - Sperone

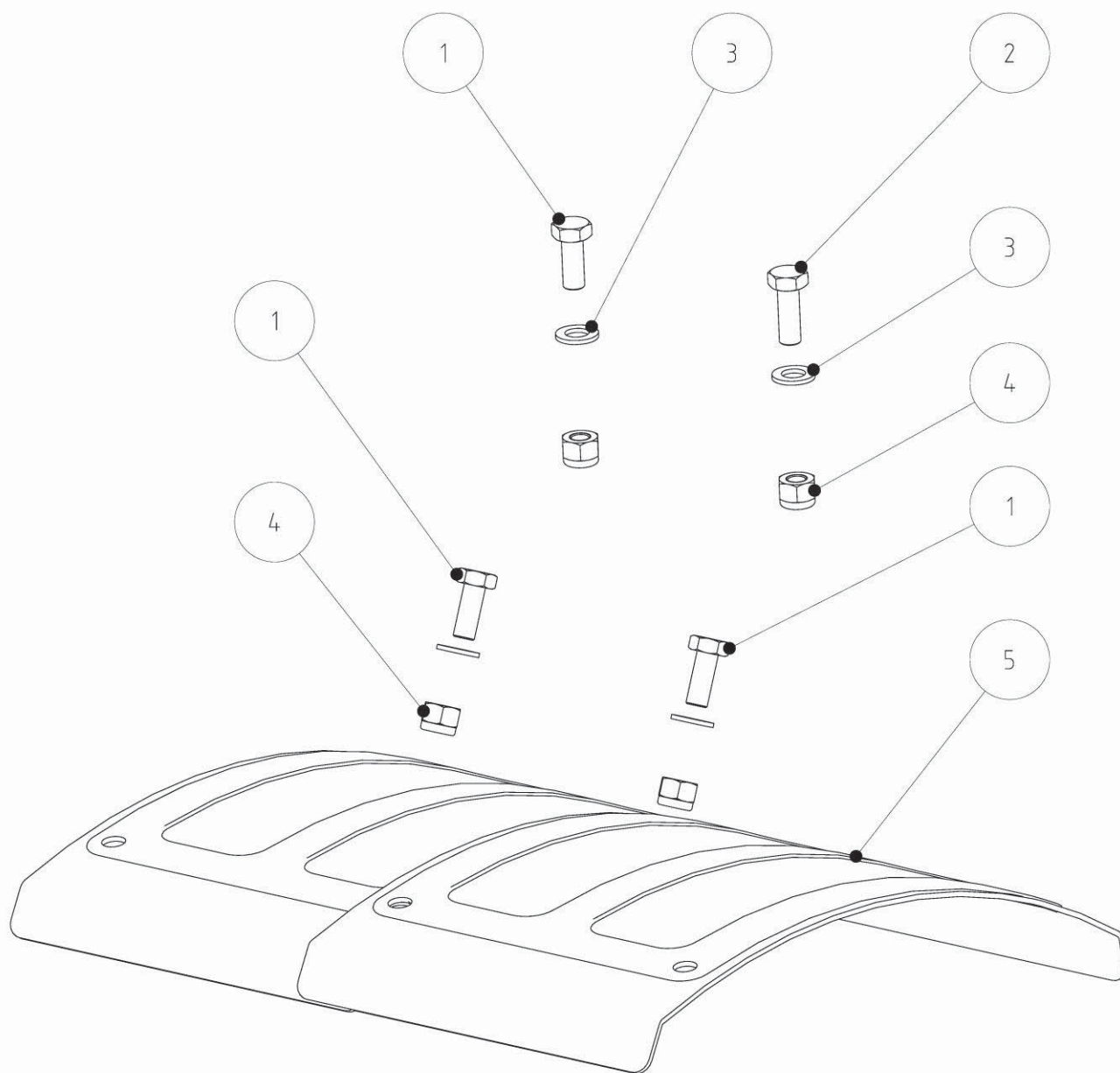




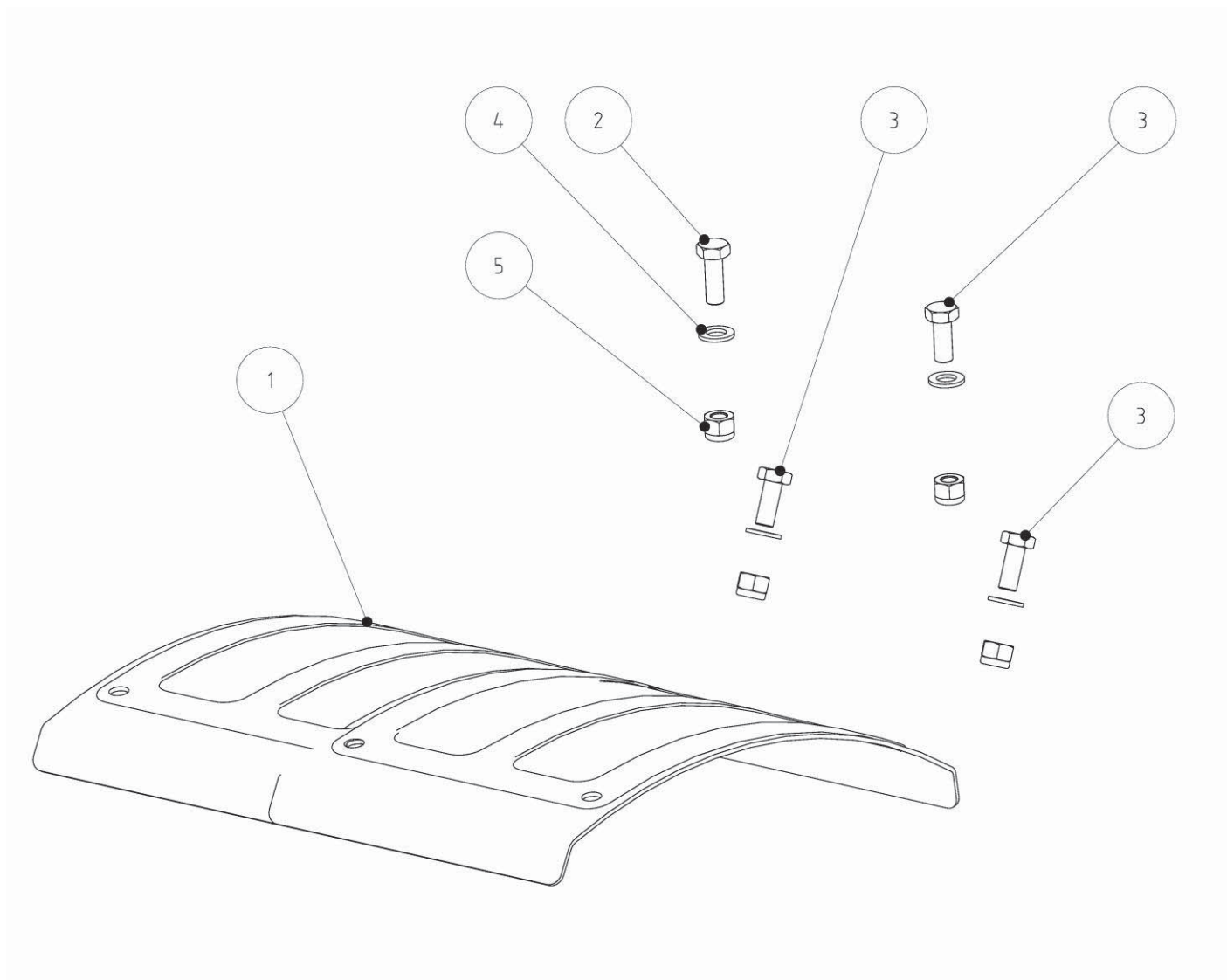
RL 350 – Gruppo Motore - Sperone

TAV - 2

Pos.	Q.tà	Codice	Descrizione	Pos.	Q.tà	Codice	Descrizione
1	4	SI0200065	Vite TE M8x45	15	4	SI0160310	Vite TE M8x16 (LONCIN)
2	4	SI0149011	Rondella piana Ø8	15	4	3934215T	Vite TE 5/16" 24 fil. (HONDA)
4	3	SI0200070	Dado M10	16	2	SI0200068	Dado M10
5	4	SI0163111	Rondella piana Ø10	17	1	SI0200067	Vite TE M10x50
6	1	6HZ012T0	Supporto dentato	18	1	SI0163500	Chiavetta 4.8(h9)x35(h14)
7	1	SI0200072	Supporto stegole	21	1	6GQ123A0	Copertura piantone
8	2	SI0200091	Vite TE M10x75	23	2	3939104T	Vite TBCE M6X16 Flang.
9	1	6HL011T0	Perno attacco sperone	24	1	SI0210056	Guidacinghia
10	1	5BT055C0	Braccio sperone	25	1	36501110	Guida-filo
11	1	SI0200063	Coppiglia	26	2	3700103T	Rondella Ø5
12	1	6HO014S0	Sperone	27	1	3931185T	Vite TE M5x20
13	1	SI0200069	Vite TE M10x40	28	1	3320102T	Dado autobl. M5
14	1	SI0210055	Supporto II tipo				



Pos.	Q.tà	Codice	Descrizione
1	3	SI0155310	Vite TE M8x20
2	1	SI0150410	Vite TE M8x25
3	4	SI0149011	Rondella piana Ø8
4	4	SI0300029	Dado M8
5	2	6GQ089A0	Carter protezione

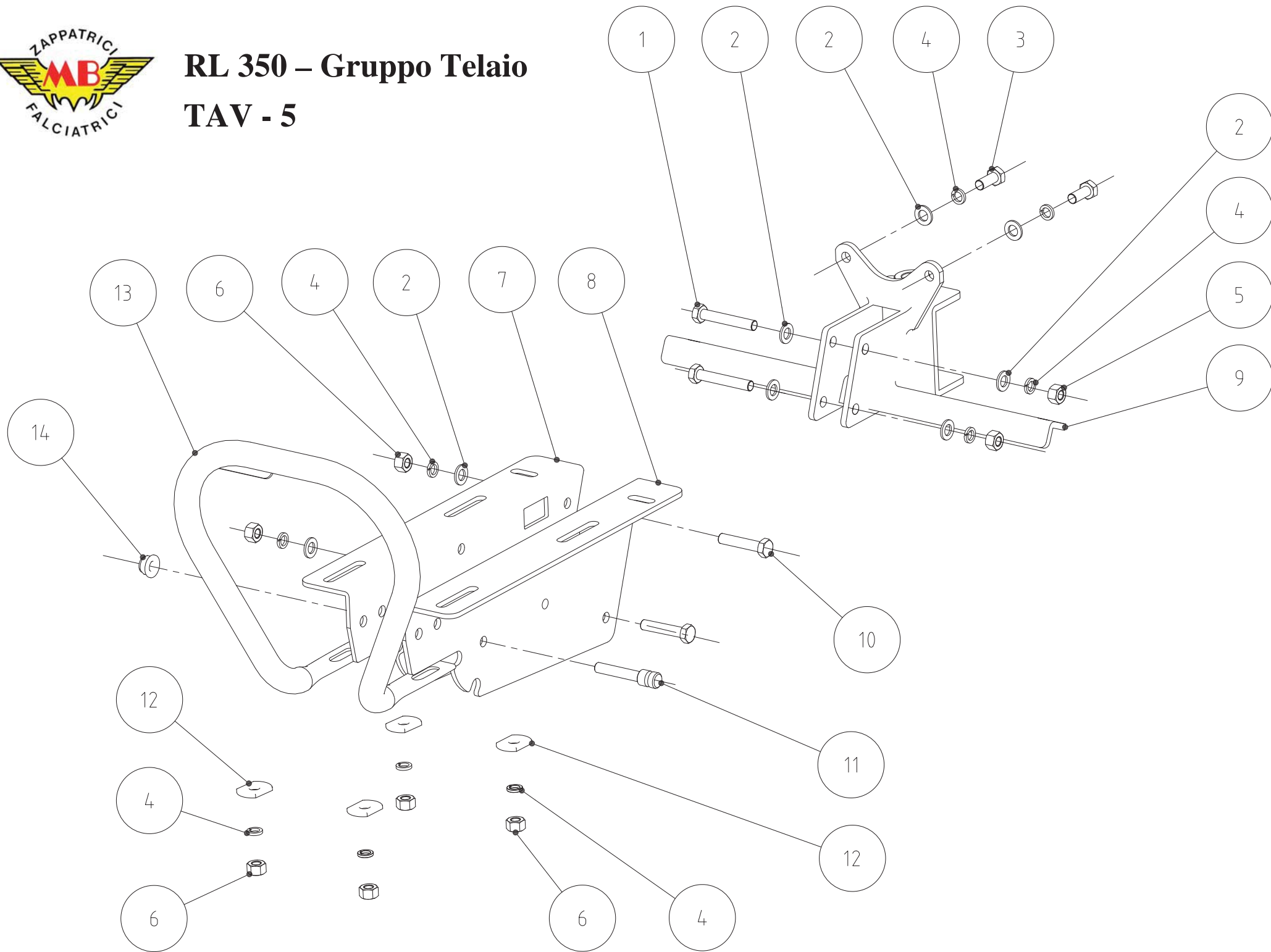


Pos.	Q.tà	Codice	Descrizione
1	2	6GQ089A0	Carter protezione
2	1	SI0150410	Vite TE M8×25
3	3	SI0155310	Vite TE M8×20
4	4	SI0149011	Rondella piana Ø8
5	4	SI0300029	Dado M8



RL 350 – Gruppo Telaio

TAV - 5





RL 350 – Gruppo Telaio

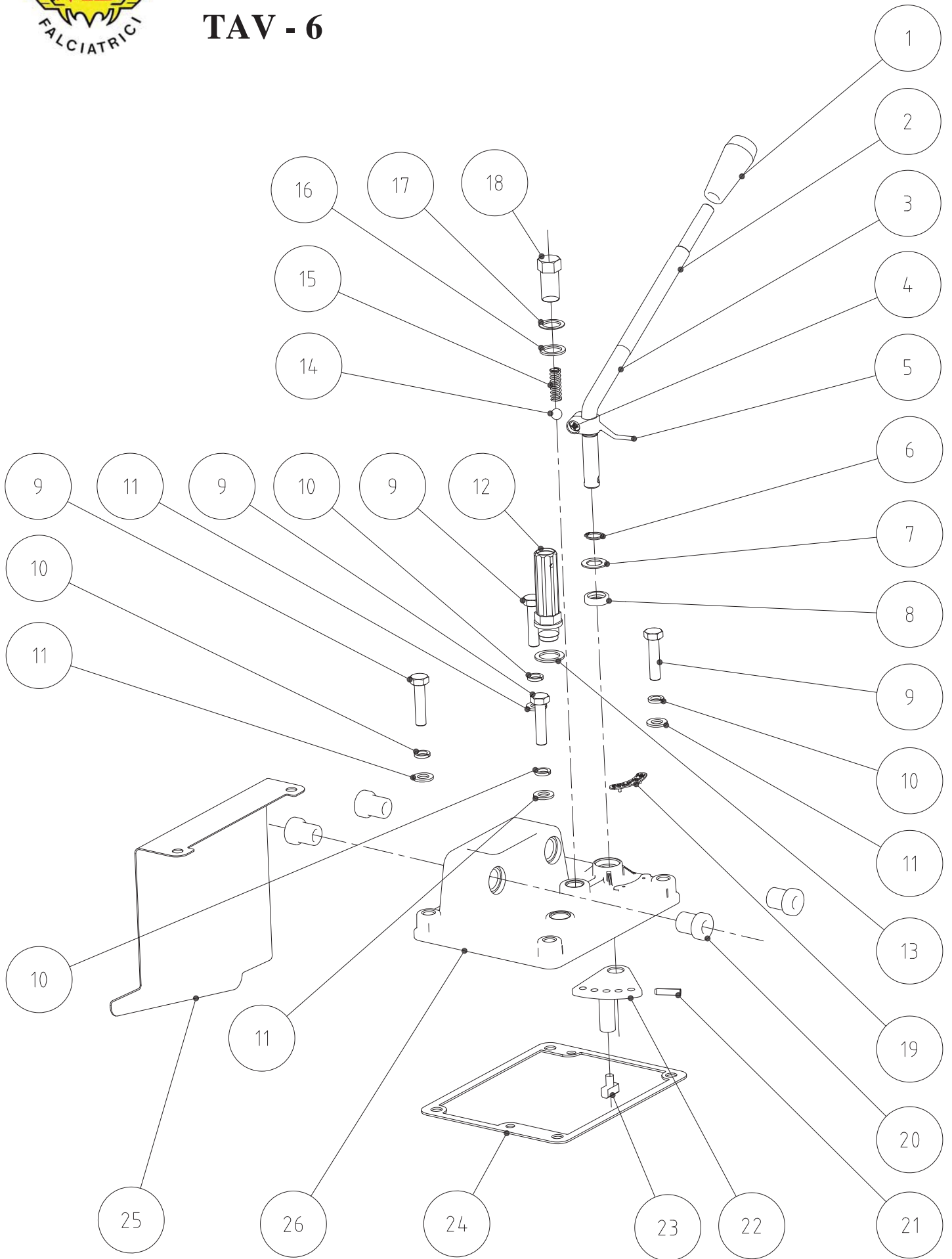
TAV - 5

Pos.	Q.tà	Codice	Descrizione	Pos.	Q.tà	Codice	Descrizione
1	2	SI0154610	Vite TE M8×50	9	1	5HT399B0	Supporto carter protezione
2	8	SI0149011	Rondella piana Ø8	10	2	SI0160210	Vite TE M8×40
3	2	SI0155310	Vite TE M8×20	11	1	SI0210031	Bullone
4	10	SI0149710	Rondella elastica Ø8	12	4	SI0160411	Rondella
5	2	SI0152311	Dado M8	13	1	6GG003C0	Paraurti
6	2	SI0160511	Dado M8	14	1	SI0300029	Dado M8
7	1	SI0200057	Supporto motore DX				
8	1	SI0200056	Supporto motore SX				



RL 350 – Gruppo leva cambio

TAV - 6

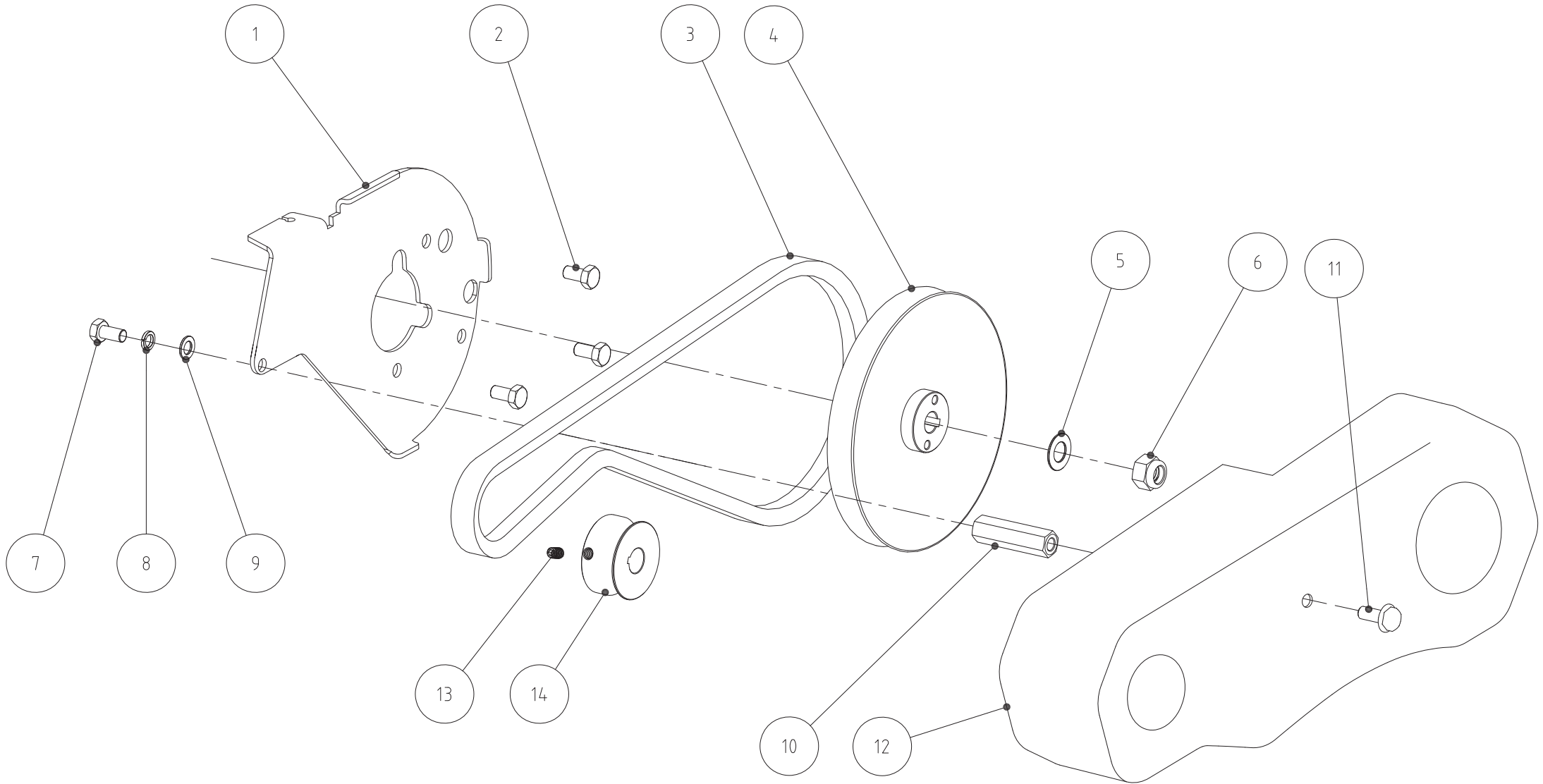




RL 350 – Gruppo leva cambio

TAV - 6

Pos.	Q.tà	Codice	Descrizione	Pos.	Q.tà	Codice	Descrizione
1	1	SI0200026	Pomello	14	1	SI0166700	Sfera d'acciaio
2	1	SI0167900	Prolunga leva cambio	15	1	SI0166600	Molla
3	1	SI0200027	Leva cambio	16	1	SI0200033	Rondella Ø14x sp. 1.5
4	1	SI0167310	Vite autofilettante	17	1	SI0200034	Rondella piana Ø 14
5	1	SI0168000	Indicatore di marcia	18	1	SI0200032	Bullone per forcella
6	1	SI0167310	Seeger per albero Ø12	19	1	SI0200028	Etichetta segnamarce
7	1	SI0167000	Rondella Ø20	20	4	SI0200004	Boccola in Nylon
8	1	SI0167200	Paraolio Ø19xØ12x5	21	1	SI0200050	Spina Ø6x20
9	4	SI0150610	Vite TE M8x35	22	1	SI0200031	Forcella cambio
10	4	SI0149710	Rondella elastica Ø8	23	1	SI0166500	Forcella
11	4	SI0149011	Ronella piana Ø8	24	1	SI0200005	Guarnizione
12	1	30601030	Tappo sfiato	25	1	SI0200055	Copertura
13	1	in dotaz.	Rondella Ø16	26	1	SI0200003	Coperchio scatola cambio

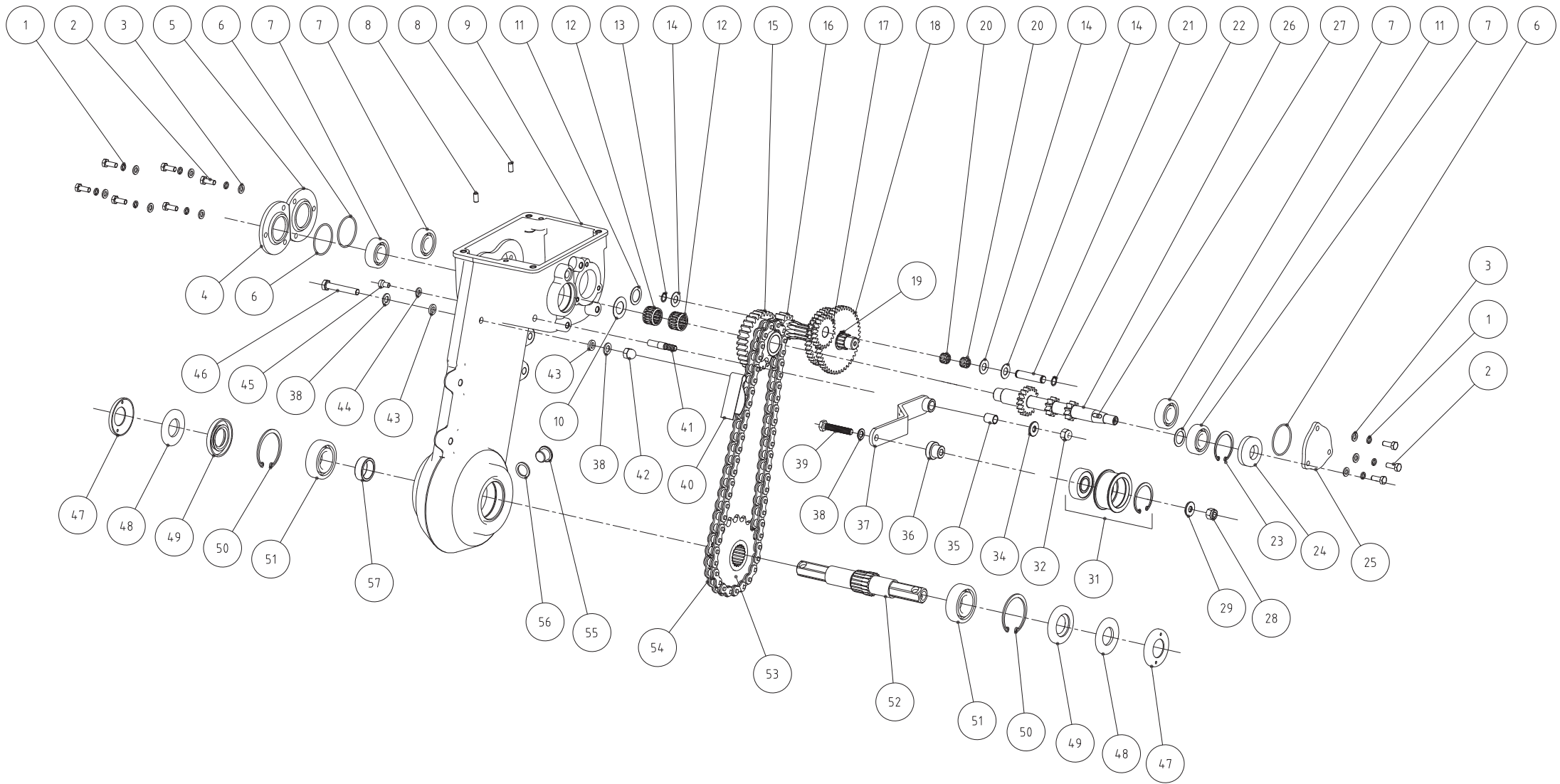




RL 350 – Gruppo Trasmissione

TAV - 7

Pos.	Q.tà	Codice	Descrizione
1	1	SI0210057	Carter interno
2	3	SI0160310	Vite TE M8x16
3	1	31001690	Cinghia
4	1	6GV045T0	Puleggia
5	1	SI0210008	Rondella Ø12
6	1	SI0210009	Dado M12
7	1	SI0160310	Vite M8x16
8	1	SI0149710	Rondella elastica Ø8
9	1	SI0149011	Rondella piana Ø8
10	1	6BR015T0	Distanziale II tipo
11	1	SI0153310	Vite flangiata M8x20
12	1	6CB018A0	Carter cinghia
13	1	39103350	Grano M8x14
14	1	6GV05000	Puleggia Ø77 mm

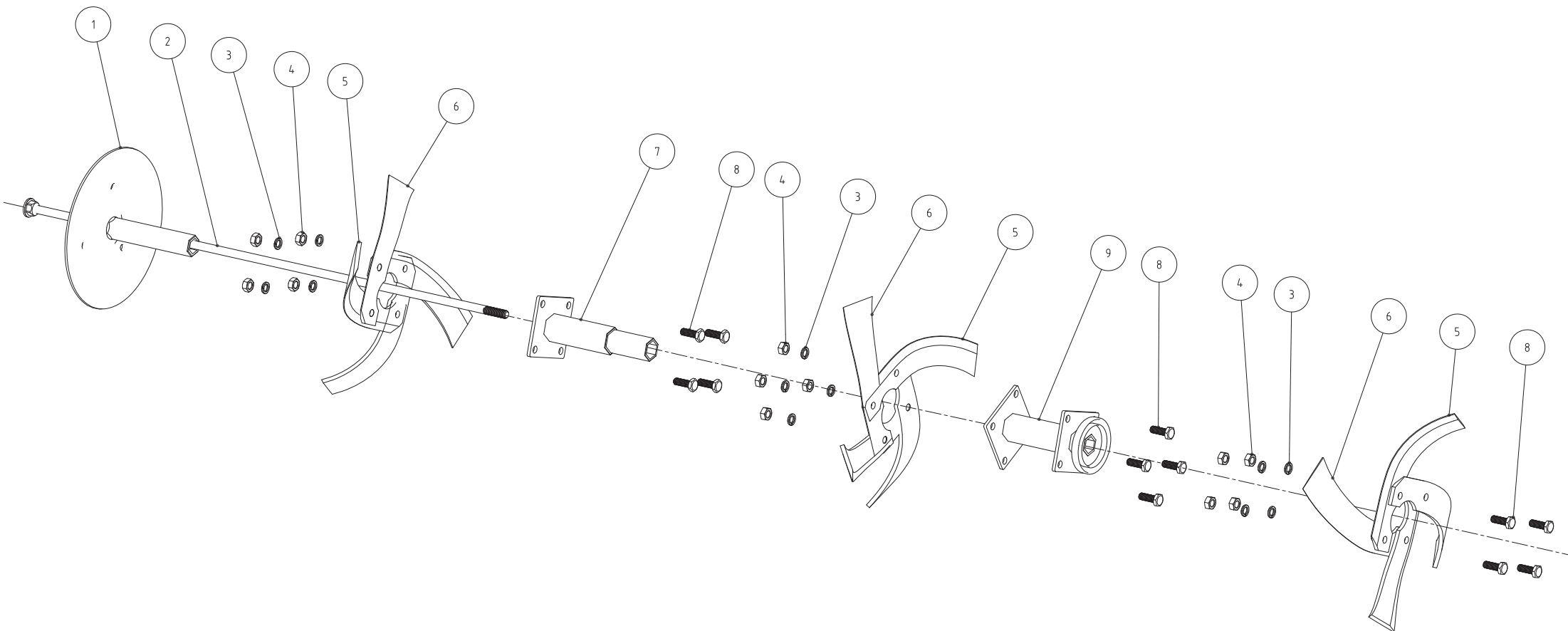




RL 350 – Gruppo Supporto Fresa

TAV - 8

Pos.	Q.tà	Codice	Descrizione	Pos.	Q.tà	Codice	Descrizione
1	9	SI0061910	Rondella elastica Ø6	29	1	SI0152111	Rondella Ø20xØ8.5x2
2	9	SI0200053	Vite M6x20	31	1	6BU004PX	Puleggia galoppino premontata
3	9	SI0062010	Rondella piana Ø6	32	1	SI0200070	Dado M10
4	1	SI0200007	Coperchio	34	1	SI0163111	Rondella piana Ø10
5	1	SI0200008	Coperchio	35	1	SI0200099	Boccola
6	3	SI0200009	O-ring Ø40xØ2.4	36	1	6CT256T0	Boccola distanziale
7	4	32501250	Cuscinetto 6203	37	1	SI0200098	Braccio caloppino
8	2	SI0200049	Perno Ø6x16	38	3	SI0149011	Rondella piana Ø8
9	1	6CI15600	Scatola cambio	39	1	SI0160210	Vite M8x40
10	1	SI0200018	Spessore Ø30 x 0.8	40	1	SI0200025	Guida catena
11	2	SI0200021	Spessore Ø25 x 0.8	41	1	SI0210010	Prigioniero M10x28
12	2	SI0200039	Cuscinetto K20x24x17	42	1	SI0200051	Dado cieco M8
13	1	SI0200044	Seeger Ø10	43	2	SI0200037	Rondella Ø8
14	3	SI0200024	Spessore Ø20xØ10x sp. 1	44	1	SI0200038	Rondella Ø6
15	1	SI0200016	Ingranaggio (z-31)	45	1	SI0200054	Vite M6x10
16	1	SI0200019	Ingranaggio con albero scanalato	46	1	SI0300064	Vite M8x55
17	1	SI0200023	Ingranaggio (z-21 ; z-14)	47	2	SI0200014	Parapolvere (=6CO117T0)
18	1	SI0200020	Ingranaggio (z-44 ; z-38)	48	2	SI0200015	Rondella in feltro
19	1	SI0200045	Seeger Ø21	49	2	30111110	Paraolio Ø25xØ52x7
20	2	SI0167400	Cuscinetto K14x10x10	50	2	SI0200043	Seeger Ø52
21	1	SI0200022	Perno	51	2	32501600	Cuscinetto 6205
22	1	SI0200044	Seeger Ø10	52	1	SI0200012	Albero fresa
23	1	SI0200042	Seeger Ø40	53	1	SI0200011	Ruota dentata per catena
24	1	SI0200046	Paraolio Ø17 x Ø40 x 7	54	1	SI0200010	Catena 10A-52
25	1	SI0200006	Coperchio	55	1	SI0200035	Tappo olio
26	1	SI0200017	Ingranaggio triplo	56	1	SI0200036	Rondella Ø22xØ16
27	1	SI0200048	Chiavetta A5x15	57	1	SI0200013	Boccola
28	1	SI0300029	Dado M8				

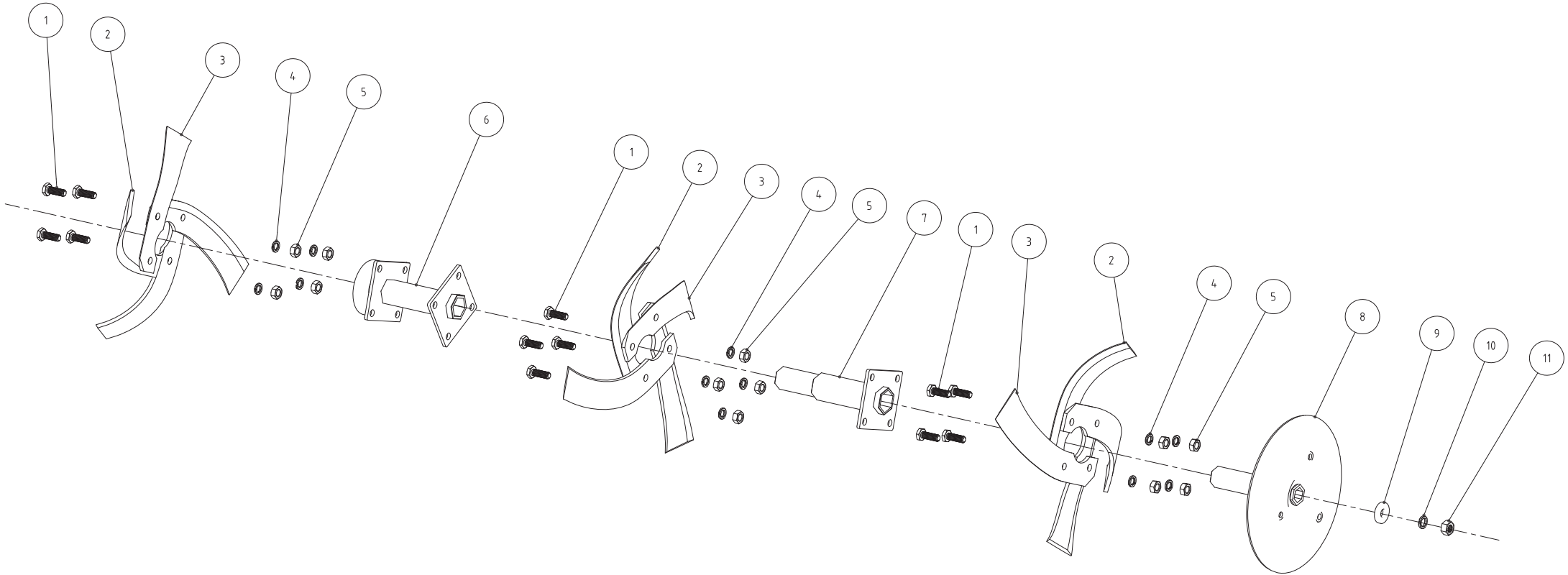




RL 350 – Gruppo Fresa (lato dx)

TAV - 9

Pos.	Q.tà	Codice	Descrizione	Pos.	Q.tà	Codice	Descrizione
1	1	5CU034C01	Disco laterale	6	6	SI0210018	Lama SX
2	1	5LF17000	Asta di collegamento	7	1	5FV113001	Mozzo II posizione
3	10	SI0210026	Rondella elastica Ø10	8	12	SI0210024	Vite M 10x30
4	10	SI0200068	Dado M10	9	1	5FV112001	Mozzo interno
5	6	SI0210017	Lama DX				

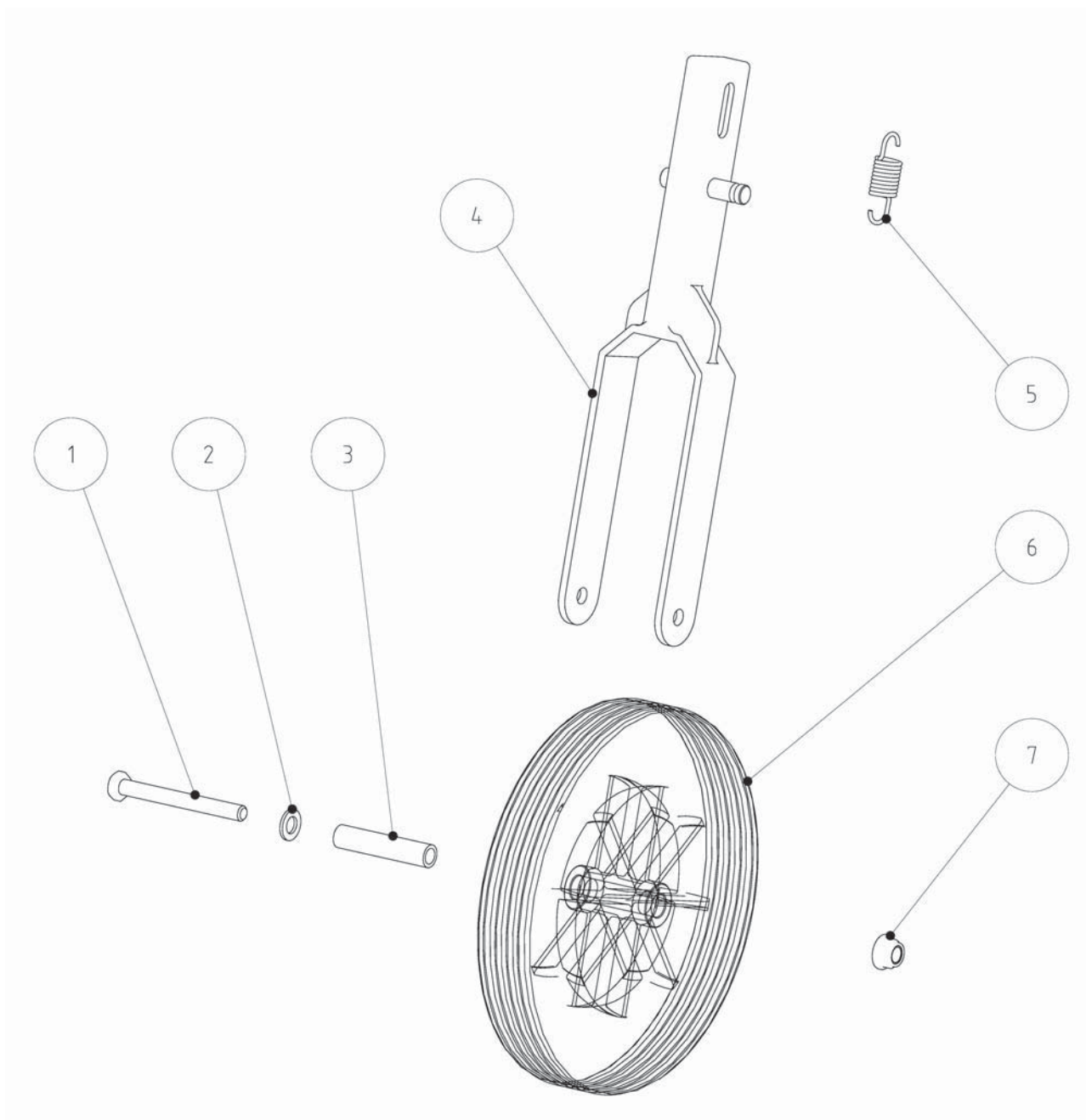




RL 350 – Gruppo Fresa (lato sx)

TAV - 10

Pos.	Q.tà	Codice	Descrizione	Pos.	Q.tà	Codice	Descrizione
1	10	SI0210024	Vite M10x30	7	1	5FV113001	Mozzo II posizione
2	6	SI0210018	Lama SX	8	1	5CU034C01	Disco laterale
3	6	SI0210017	Lama DX	9	1	SI0210021	Rondalla piana Ø12
4	10	SI0210026	Rondella elastica Ø10	10	1	SI0210022	Rondella elastica Ø12
5	10	SI0200068	Dado M10	11	1	SI0210023	Dado M12
6	1	5FV112001	Mozzo interno				



Pos.	Q.tà	Codice	Descrizione
1	1	SI0156410	Vite M8x75
2	1	SI0149011	Rondalla piana Ø8
3	1	SI0156311	Boccola Ø11.8xØ8.2x56
4	1	SI0210029	Supporto ruotino
5	1	SI0210030	Molla
6	1	SI0210032	Ruotino
7	1	SI0150211	Dado M8

SE AVETE NECESSITA' DI RICAMBI ORIGINALI RIVOLGETEVI A :



MECCANICA BENASSI S.r.l.

DOSSO (FERRARA) ITALY

Via Statale n°325 – Tel. 0532/848193 – Fax 051/0822449

www.benassi.it ; email: ricambi@benassi.it

PER ORDINARE I RICAMBI

**SPECIFICARE CON CHIAREZZA PER
ISCRITTO**

- a) TIPO DI MACCHINA
- b) N° DI MATRICOLA
- c) POSIZIONE, N° DI CODICE E
DENOMINAZIONE
- d) QUANTITA'

PER OGNI PARTICOLARE RICHIESTO.

Le descrizioni, le illustrazioni e le caratteristiche tecniche qui riportate, non sono vincolanti per la Casa Costruttrice che le comunica a semplice titolo illustrativo, riservandosi la facoltà di modifiche in qualsiasi momento allo scopo di migliorare costantemente i propri prodotti, senza l'obbligo di aggiornare questa pubblicazione.