

05/05



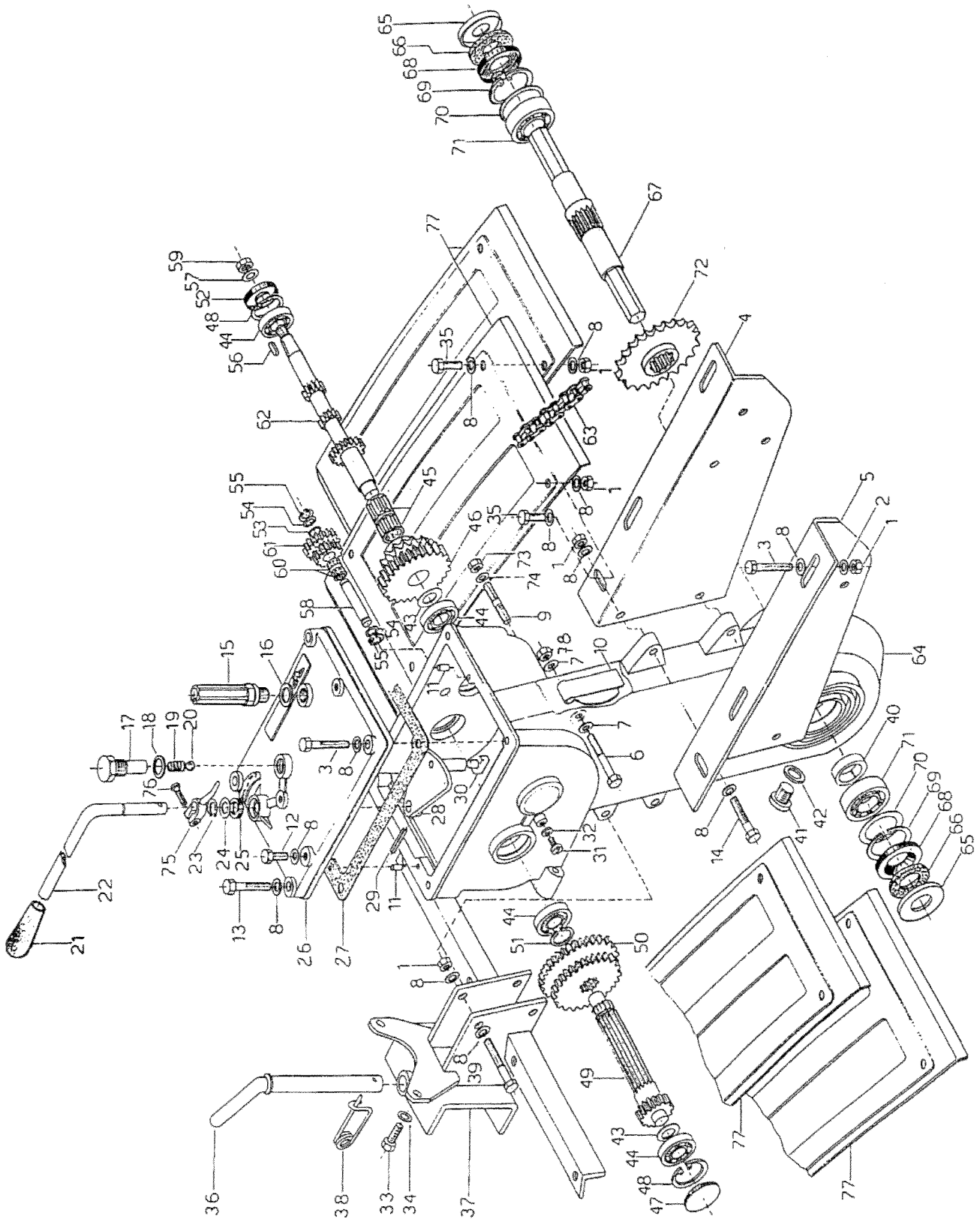
MECCANICA BENASSI SPA

LIBRETTO RICAMBI

RL 349



RL 349



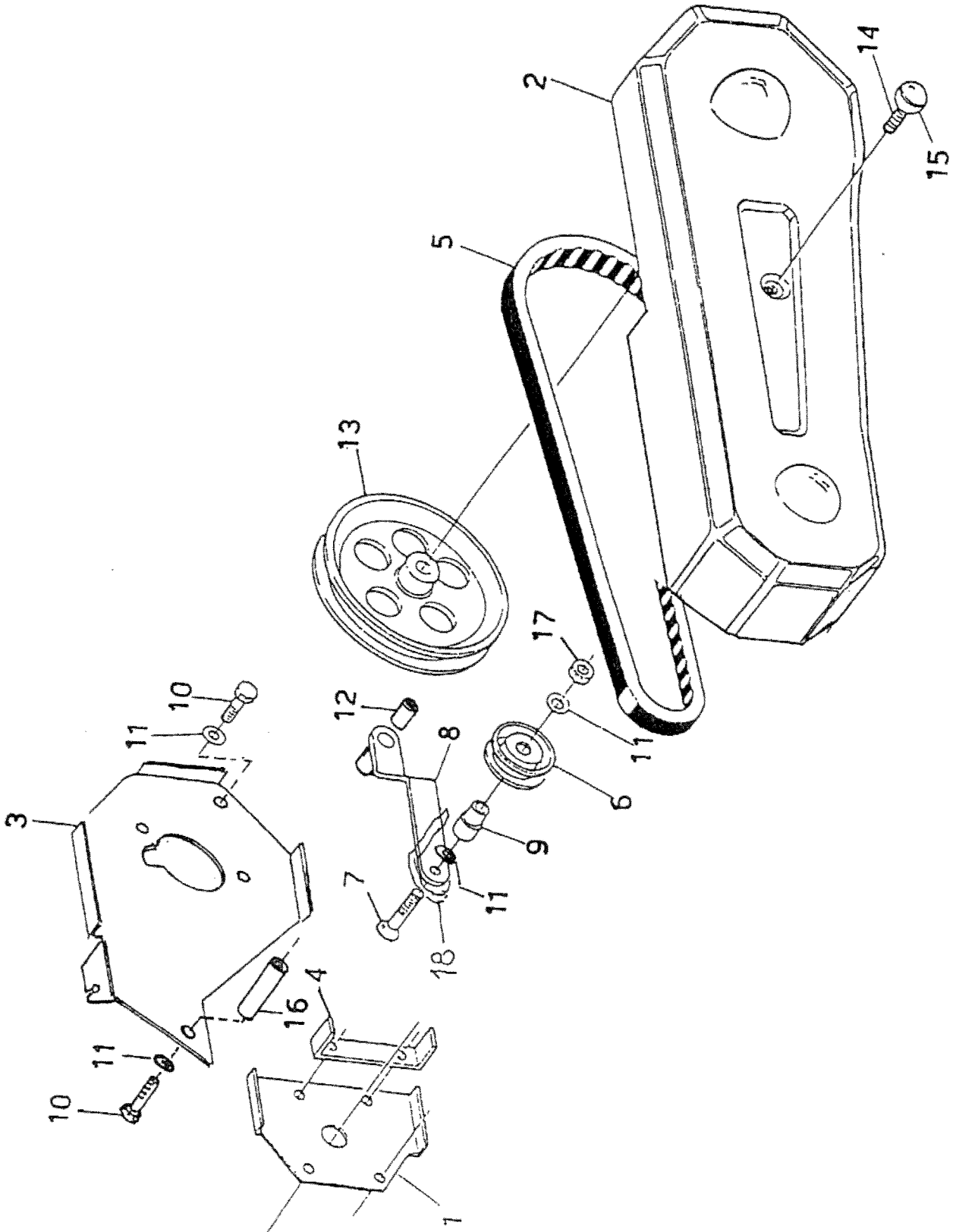
RL 349

POS.	CODE\CODICE	Q.TY\Q.TA'	DESCRIZIONE	DESCRIPTION
1	3.320.104.T	13	DADO AUTOBLOCCANTE M8	NUT
2	3.701.130.T	4	RONDELLA BISELLATA DIAM.8/24	WASHER
3	3.930.325.T	5	VITE T.E. M8X40	SCREW
4	6.HT.077.00	1	ANGOLARE SUPP. SX	LEFT ANGULAR SUPPORT
5	6.HT.078.00	1	ANGOLARE SUPP.DX	RIGHT ANGULAR SUPPORT
6	3.930.335.T	1	VITE T.E. M8X50	SCREW
7	6.HC.041.10	2	RONDELLA	WASHER
8	3.700.106.T	35	RONDELLA BISELLATA DIAM.8	WASHER
9	6.GP.106.00	1	PRIGIONIERO M10X42	STUD BOLT
10	6.GF.004.00	1	TENDICATENA	CHAIN TIGHTENING
11	3.831.101.0	2	SPINA CENTRAGGIO DAIM.6X12	CENTERING PIN
12	3.931.285.T	3	VITE T.E. M8X16	SCREW
13	3.930.320.T	3	VITE T.E. M8X35	SCREW
14	3.930.330.T	2	VITE T.E. M8X 45	SCREW
15	3.060.103.0	1	BOCCHETTONE SFIATO	BREATHER PIPE
16	IN DOT.AL TAPPO	1	RONDELLA IN FIBRA	GASKET
17	6.LD.031.00	1	TAPPO GUIDA MOLLA	PLUG
18	6.HC.009.40	1	RONDELLA IN FIBRA 14/20	FIBER WASHER
19	6.FU.034.00	1	MOLLA	SPRING
20	3.810.115.0	1	SFERA 11/32	BALL
21	3.660.108.0	1	POMELLO DIAM.12	KNOB
22	6.BF.132.00	1	ASTA CAMBIO	SPEED GEAR CONTROL
23	3.800.112.0	1	SEEGER E 12	CIRCLIPS
24	6.HP.006.60	1	SPESSORE Sp 0,5 12,2 - 20	SHIM
25	3.010.105.0	1	ANELLO DI TENUTA 12-19.5	SEAL RING
26	6.CO.137.00	1	COPERCHIO	COVER
27	6.DS.190.00	1	GUARNIZIONE SP.0,5	GASKET
28	6.HG.009.00	1	SETTORE SEGNA MARCE	GEAR SAFETY DERICE
29	3.819.101.0	1	SPINA ELASTICA (SPIRAL)	PIN
30	6.GF.009.00	1	PATTINO	PAD AXLE
31	3.970.390.0	1	VITE T.C. M6X10	SCREW
32	6.HC.001.50	1	RONDELLA IN FIBRA 6-10	FIBER WASHER
33	3.931.290.T	2	VITE T.E. M8X20	SCREW
34	3.730.105.T	2	RONDELLA GROWER DIAM.8	WASHER
35	3.931.295.T	8	VITE T.E. M8X 25	SCREW
36	6.HL.011.TO	1	PERNO ATT.SPERONE	PIN
37	5.HT.399.00	1	ATTACCO SPERONE	SPUR ARM
38	6.FU.117.TO	1	COPIGLIA	COTTER PIN
39	3.930.335.T	2	VITE T.E. M8X50	SCREW
40	6.CT.232.00	1	DISTANZIALE	SPACER
41	6.LD.013.00	1	TAPPO OLIO	OIL CAP
42	6.HC.008.30	1	RONDELLA IN FIBRA 16-22	FIBER WASHER
43	6.HP.022.00	2	SPESSORE Sp.0,1 0,5	SHIM
44	3.250.125.0	4	CUSCINETTO 17 - 40 - 12	BEARING
45	3.210.150.0	2	CUSCINETTO GABBIA A RULLINI	BEARING
46	6.FC.412.00	1	INGRANAGGIO A FOLLE 31/10	FREE GEAR
47	3.013.108.0	1	ANELLO DI TENUTA CIECO	SEAL RING
48	3.801.140.0	2	SEEGER I 40	CIRCLIPS
49	6.BC.083.00	1	ALBERO SECONDARIO Z 13	SECONDARY SHAFT
50	6.FC.411.00	1	INGRANAGGIO 1° e 2° vel. 45/38	LOW AND SECOND GEAR
51	3.800.121.0	1	SEEGER E 21	CIRCLIPS
52	3.010.150.0	1	ANELLO DI TENUTA 17/40/7	SEAL RING
53	3.020.112.0	1	ANELLO DI TENUTA OR 112	SEAL RING
54	6.HP.009.70	2	SPESSORE Sp.0,3 10,2 21	SHIM
55	3.800.110.0	2	SEEGER E 10	CIRCLIPS
56	3.140.115.0	1	CHIAVETTA 5X5X15	SPLINE

RL 349

POS.	CODE\CODICE	Q.TY\Q.TA'	DESCRIZIONE	DESCRIPTION
57	3.710.110.T	1	RONDELLA DIAM.12	WASHER
58	6.GH.095.00	1	PERNO R.M.	RM PIN
59	3.324.102.T	1	DADO AUTOBLOCC. M12X1,5	NUT
60	3.210.104.0	2	CUSCINETTO GABBIA A RULLINI	BEARING
61	6.FC.413.00	1	INGRANAGGIO RM Z21 - Z14	REVERSE GEAR
62	6.BC.084.00	1	ALBERO PRIM. Z10/Z10/Z18	PRIM.SHAFT
63	3.100.136.0	1	CATENA COMANDO FRESA	TILLER DRIVE CHAIN
64	6.CI.156.00	1	CORPO CENTRALE	CENTRAL COMPONENT
65	6.CO.117.TO	2	COPERCHIETTO	DUST PROTECTION
66	6.HC.104.00	2	RONDELLA IN FELTRO	FIBER WASHER
67	6.BB.032.00	1	ALBERO PORTA FRESA	HOE SUPPORT SHAFT
68	3.011.111.0	2	ANELLO DI TENUTA 25-52-7	SEAL RING
69	3.801.152.0	2	SEEGER I 52	CIRCLIPS
70	6.HP.044.00	-	SPESSORE Sp.0,1 0,3 40,5 - 52	SHIM
71	3.250.160.0	2	CUSCINETTO 25/52/15	BEARING
72	6.CC.145.00	1	INGRANAGGIO COMANDO FRESA	TILLER-DRIVE GEAR
73	3.322.105.T	1	DADO AUTOBLOCCANTE M10	NUT
74	3.700.107.T	1	RONDELLA BISELLATA DIAM.10	WASHER
75	6.HG.007.00	1	SEGNA MARCE	SPEED BOARD
76	3.972.103.T	1	VITE AUTOFIL.T.C. 4,2X16	SCREW
77	6.GQ.089.00	4	PROTEZIONE FRESA	ROTARY HOE PROTECTION
78	3.300.103.T	1	DADO CIECO M8	NUT

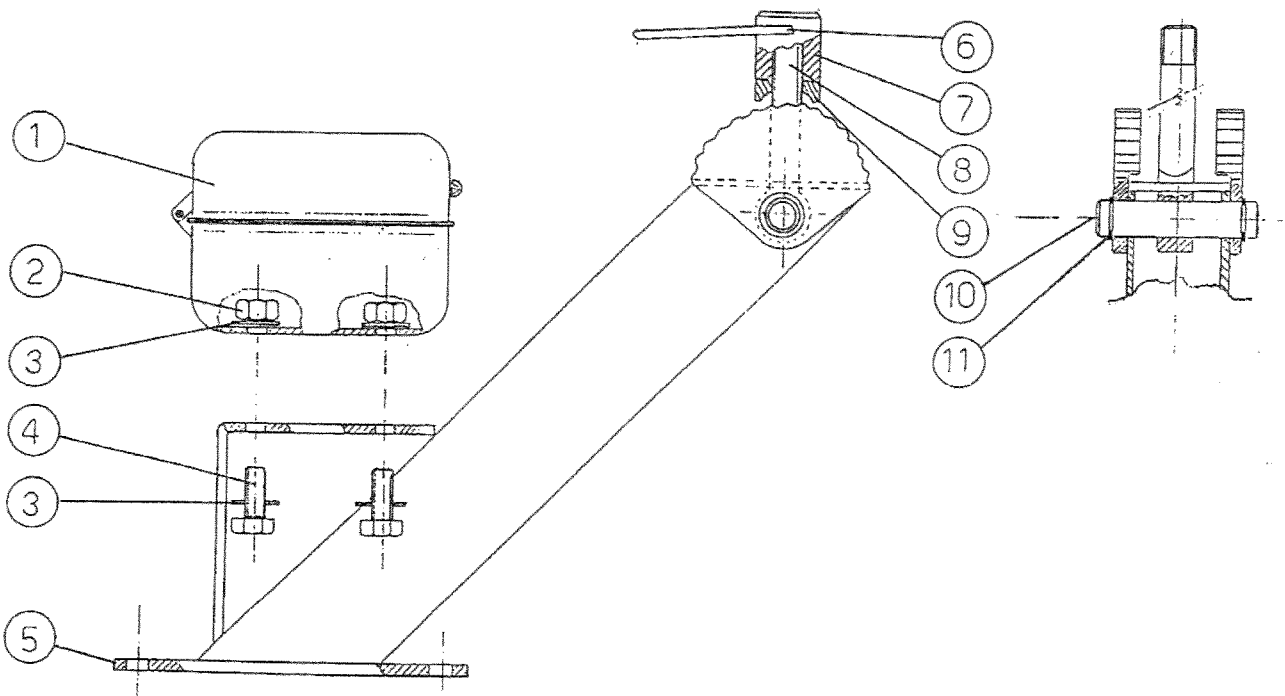
RL 349



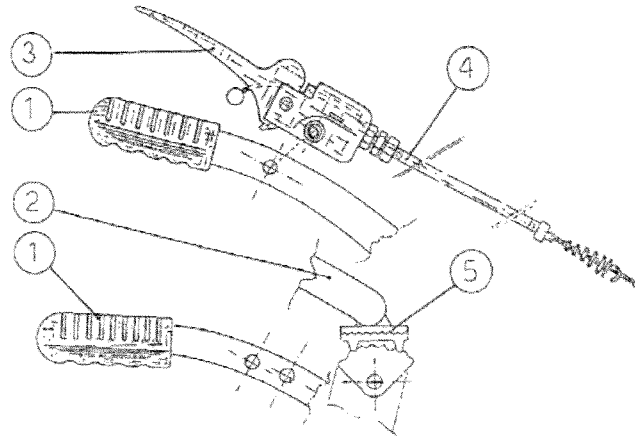
RL 349

POS.	CODE\CODICE	Q.TY\Q.TA'	DESCRIZIONE	DESCRIPTION
1	6.CO.127.00	1	COPERCHIO	COVER
2	6.CB.018.00	1	CARTER	HOUSING
3	6.HT.07900	1	SUPPORTO CARTER	HOUSING SUPPORT
4	6.HQ.041.00	1	STAFFA APPOGGIA CINGHIA	BELT SNAP FLASK
5	3.100.142.0	1	CINGHIA	BELT
6	5.BU.002.00	1	GALOPPINO	PULLEY
7	3.931.305.T	1	VITE T.E. M8X35	SCREW
8	5.BT.066.00	1	BRACCIO TENDICINGHIA	BELT-STRETCHNIG B.
9	6.BQ.130.00	1	BOCCOLA	BUSHING
10	3.931.285.T	4	VITE T.E. M8X16	SCREW
11	3.700.106.T	5	RONDELLA BISELLATA DIAM.8	WASHER
12	3.220.110.0	1	BOCCOLA SINTERIZZATA	SELF-LUBE BUSCH
13	6.GV.014.00	1	PULEGGIA	PULLEY
14	3.910.360.0	1	VITE S.T.E.I. M8X30	SCREW
15	3.660.102.0	1	POMELLO DIAM.25 M8	KNOB
16	6.BR.015.00	1	BOCCOLA FILETTATA	BUSHING
17	3.320.104.T	1	DADO AUTOBLOCCANTE M8	NUT
18	6.HQ.044.00	1	STAFFA APPOGGIA CINGHIA	BELT SNAP FLASK

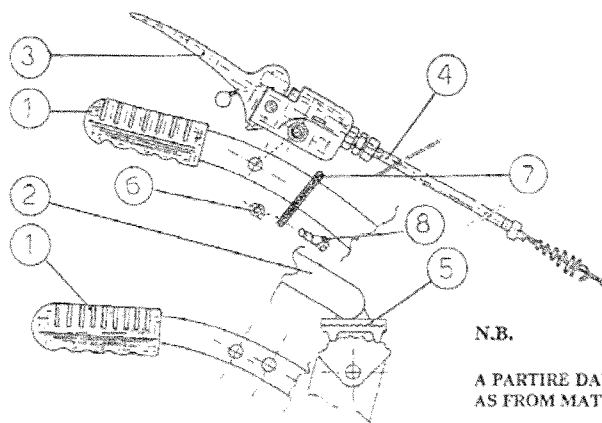
RL 349



POS.	CODE\CODICE	Q.TY\Q.TA'	DESCRIZIONE	DESCRIPTION
1	5.BS.006.00	1	BORSETTA PORTA ATTREZZI	TOOL BAG
2	3.290.104.T	2	DADO E. M6	NUT
3	3.700.104.T	4	RONDELLA BISELLATA DIAM.6	WASHER
4	3.931.225.T	2	VITE T.E. M6X16	SCREW
5	5.HT.400.00	1	SUPPORTO MANUBRIO	HANDLE BAR SUPPORT
6	6.FU.008.TO	1	MOLLA A LEVA	SPRING
7	6.CS.008.TO	1	DADO SPECIALE	BUSHING
8	6.LM.040.00	1	VITE AD OCCHIO	SPECIAL SCREW
9	6.HC.025.TO	1	RONDELLA SPECIALE	SPECIAL WASHER
10	6.GH.096.00	1	PERNO	PIN
11	3.800.114.0	2	SEEGER E 14	CIRCLIPS

MT 345 H


POS.	CODECODICE	Q.TYQ.TA'	DESCRIZIONE	DESCRIPTION
1	3.560.106.0	2	MANOPOLA	KNOB
2	5.HR.137.00	1	STEGOLA	HANDLE BAR
3	3.540.119.0	1	LEVA STOP	STOP LEVER
4	6.DG.189.00	1	FILO INNESTO	WIRE
5	5.HZ.001.TO	1	SUPPORTO DENTATO	TOOTHED SUPPORT

MT 345 H


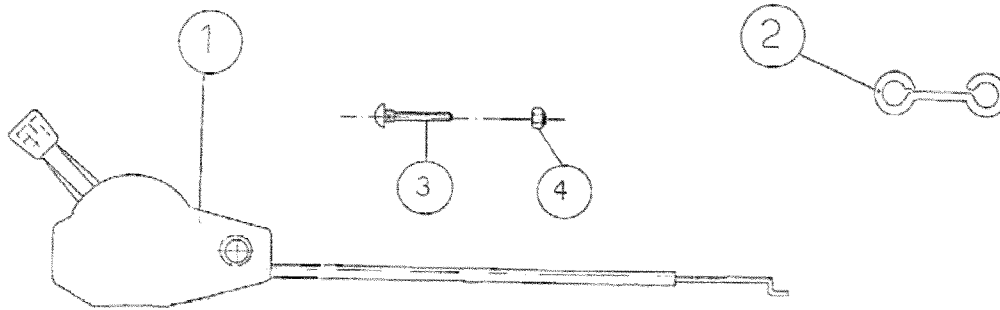
N.B.

A PARTIRE DALLA MATRICOLA NO.
AS FROM MATRICULATION-NUMBER

— 2400501 —

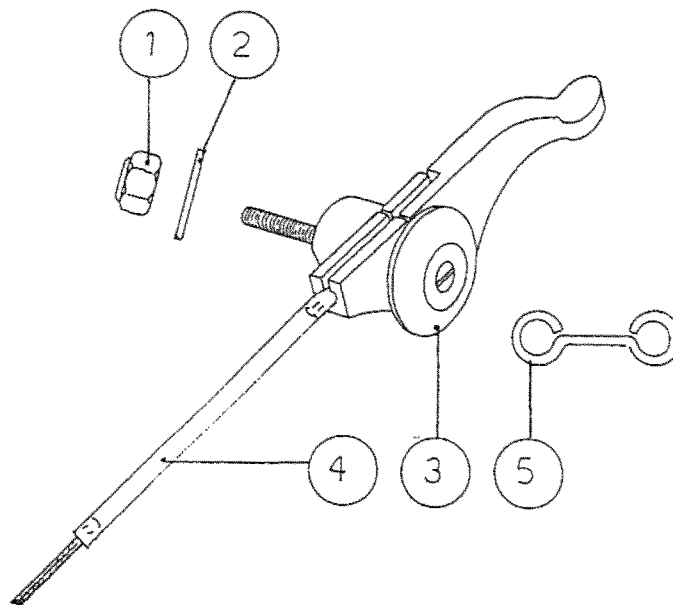
POS.	CODECODICE	Q.TYQ.TA'	DESCRIZIONE	DESCRIPTION
1	3.560.106.0	2	MANOPOLA	KNOB
2	5.HR.139.00	1	STEGOLA	HANDLE BAR
3	3.540.119.0	1	LEVA STOP	STOP LEVER
4	6.DG.189.00	1	FILO INNESTO	WIRE
5	6.HZ.012.TO	1	SUPPORTO DENTATO	TOOTHED SUPPORT
6	3.290.103.T	2	DADO M5 h.5	NUT
7	3.380.121.0	2	FASCETTA	CLIP
8	3.970.325.T	2	VITE M5X16	SCREW

MT 345 H



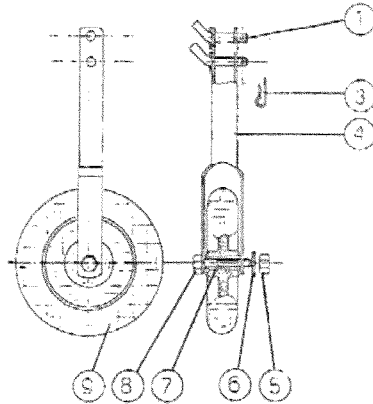
POS.	CODE\CODICE	Q.TY\Q.TA'	DESCRIZIONE	DESCRIPTION
1	3.570.133.0	1	MANETTINO ACC.RE CON FILO	ACC.WIRE
2	6.DT.011.00	2	GUIDA FILO	WIRE CLAMP
3	3.943.101.T	1	VITE	SCREW
4	3.322.103.T	1	DADO AUTOBLOCCANTE	NUT AUTOBLOCCANTE

MT 345 H



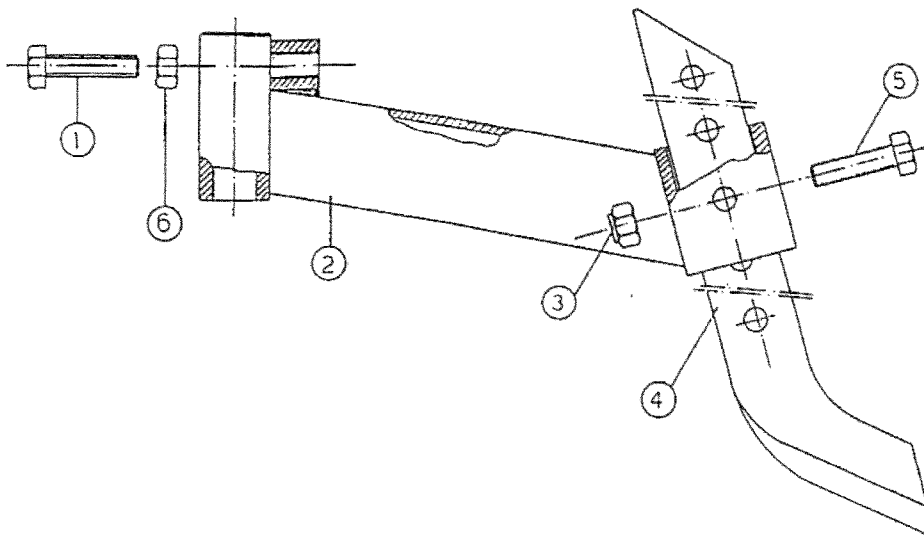
POS.	CODE\CODICE	Q.TY\Q.TA'	DESCRIZIONE	DESCRIPTION
1	3.320.103.T	1	DADO AUTOBLOCC. M6 h.7,8	NUT
2	3.710.106.T	1	RONDELLA ONDULATA DIAM.6	WASHER
3	3.570.102.0	1	MANETTINO ACCELERATORE	ACCELERATOR LEVER
4	6.DG.188.00	1	FILO ACCELERATORE	ACC. WIRE
5	6.DT.011.00	1	GUIDA FILO	WIRE CLAMP

MT 345 H

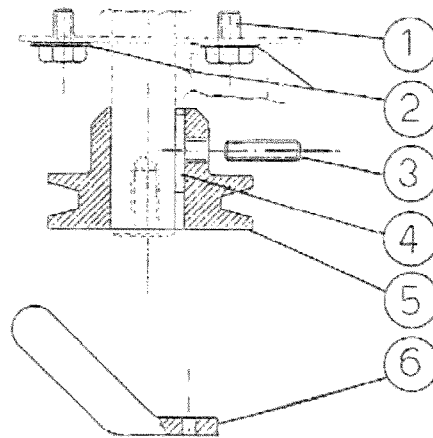


POS.	CODE/CODICE	Q.TY/Q.TA'	DESCRIZIONE	DESCRIPTION
1	6.HL.015.00	2	SPINA DI FERMO	SPRING
3	3.171.102.T	2	COPPIGLIA	SPRING
4	5.DF.064.00	1	FORCELLA PORTA RUOTINO	WHEEL SUPPORT FORK
5	3.290.106.T	1	DADO E. M8	NUT
6	3.730.105.T	1	RONDELLA GROWER DIAM.8	WASHER
7	4.GH.042.00	1	PERNO RUOTINO	PIN
8	3.930.365.T	1	VITE T.E. M8x80	SCREW
9	3.755.116.0	1	RUOTINO DIAM.20/250/57	WHEEL

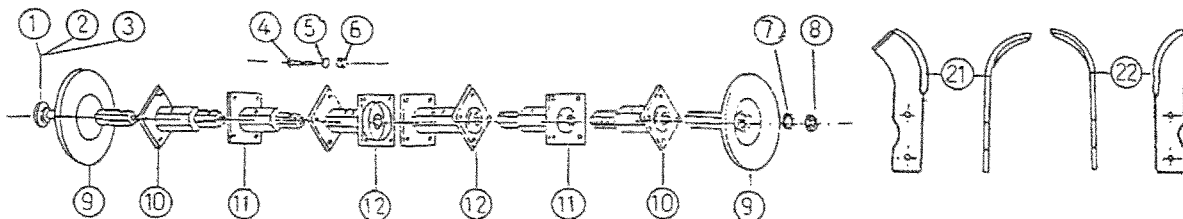
MT 345 H



POS.	CODE/CODICE	Q.TY/Q.TA'	DESCRIZIONE	DESCRIPTION
1	3.931.395.T	2	VITE T.E. M10x45	SCREW
2	5.BT.055.00	1	BRACCIO SPERONE	SPUR ARM
3	3.320.105.T	1	DADO AUTOBLOCCANTE M10	LOCK NUT
4	6.HO.014.00	1	SPERONE	SPUR
5	3.931.385.T	1	VITE T.E. M10x35	SCREW
6	3.290.107.T	2	DADO M10	NUT

MT 345 H


POS.	CODE/CODICE	Q.TY/Q.TA'	DESCRIZIONE	DESCRIPTION
1	3.934.215.T	4	VITE T.E. 5/16 - 24 7/8 L: 19	SCREW
2	3.700.106.T	4	RONDELLA DIAM.8 BISELLATA	WASHER
3	3.910.335.0	1	VITE S.T.E.L. M8X14	SCREW
4	3.140.120.0	1	CHIAVETTA 4,76X4,76X37,5	SPINE
5	6.GV.019.00	1	PULEGGIA MOTORE	ENGINE POLLEY
6	6.GG.003.00	1	PARAURTI	BUMPER

GRUPPO FRESA – ROTARY HOE
MT 345 H


POS.	CODE/CODICE	Q.TY/Q.TA'	DESCRIZIONE	DESCRIPTION
1	5.LF.169.00		PERNO L = 597	PIN
2	5.LF.170.00		PERNO L = 847	PIN
3	5.LF.171.00		PERNO L = 1097	PIN
4	3.931.375.0		VITE T.E. M10X25	SCREW
5	3.730.106.0		RONDELLA GROWER DIAM.10	WASHER
6	3.290.107.0		DADO M10	NUT
7	6.HC.045.00		RONDELLA	WASHER
8	3.296.103.T		DADO M12X1,5	NUT
9	5.CU.034.00.1		DISCO LATERALE DIAM.240	SIDE DISC
10	5.FV.114.00.1		MOZZO PORTA LAMA 3° POS.	3 ONTER BLADE SUPP.HUB
11	5.FV.113.00.1		MOZZO PORTA LAMA 2° POS.	2 ONTER BLADE SUPP.HUB
12	5.FV.112.00.1		MOZZO PORTA LAMA INTERNO	INNER BLADE SUPP.HUB
21	6.CM.142.00		LAMA ORIENTALE SX DIAM.320	LEFT BLADE
22	6.CM.143.00		LAMA ORIENTALE DX DIAM.320	RIGHT BLADE

Le descrizioni, le illustrazioni e le caratteristiche tecniche qui riportate non sono vincolanti per Casa Costruttrice che le comunica a semplice titolo informativo riservandosi di modificarle in qualsiasi momento senza l'obbligo di aggiornarle in questa pubblicazione.

Proprietà letteraria ed artistica della
MECCANICA BENASSI S.P.A.

Per l'ordinazione dei pezzi di ricambio

Specificare con chiarezza per iscritto:

- Tipo di macchina e n° di matricola
- Posizione, n° di codice e denominazione del pezzo
- Quantità dei particolari richiesti

Descriptions, figures and technical features mentioned herein are non-binding for the Manufacturer. These are mentioned as mere information. The Manufacturer reserves the right to make any change at any time without being bound to update this publication.

Copyright reserved
MECCANICA BENASSI S.P.A.

How to order parts

Itemize clearly in writing the following:

- Model of machine, category type and serial number
- Position according to exploded view, part number and its correct description
- Quantity required

Si consiglia vivamente di impiegare esclusivamente RICAMBI ORIGINALI

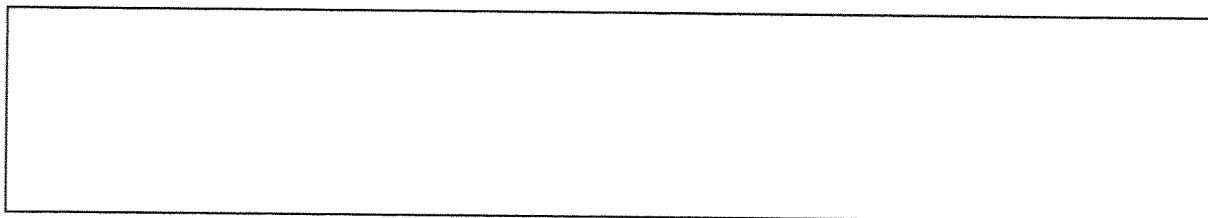
In your own interest and not to invalidate our warranty terms, we recommend you to order only original Meccanica Benassi parts.



MECCANICA
BENASSI SPA

DOSSO (FERRARA) ITALY

Via Statale, 325 - Tel. 0532 / 848091 - Telefax 0532 / 848272
www.benassi-meccanica.com e-mail: info@benassi.it



U.T. 05/05