

05/2012

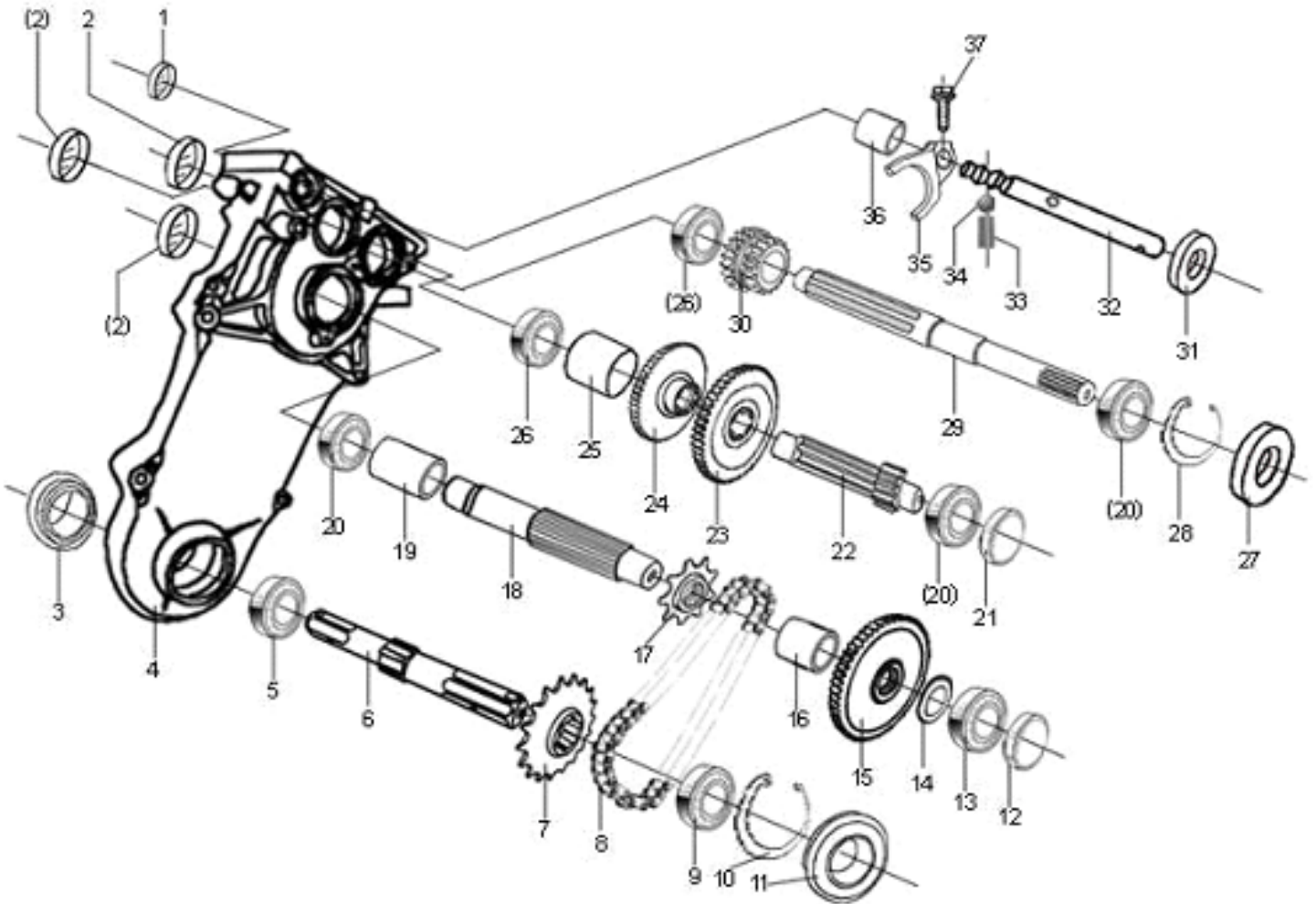


**MECCANICA BENASSI** SPA

LIBRETTO RICAMBI

# MOTOZAPPATRICE RL 341





Pos.	Q.tà	Codice	Denominazione
------	------	--------	---------------

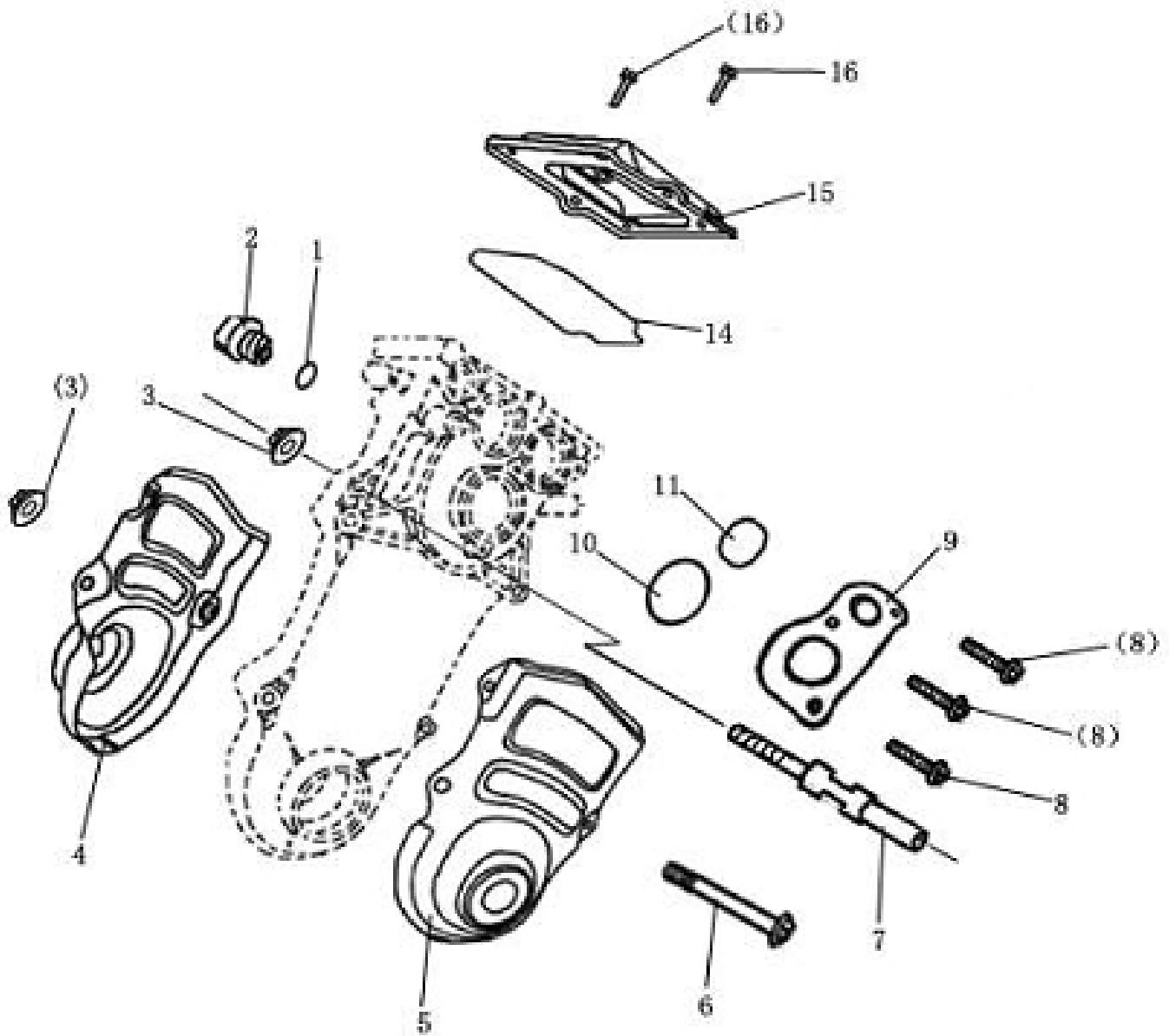
1		3.860.143.0	Tappo olio "A"
2		3.860.144.0	Tappo olio "B"
3		3.010.310.0	Paraolio "B"
4		6.CI.177.00	Scatola cambio
5		3.250.155.0	Cuscinetto 6005
6		6.BB.034.00	Albero porta fresa
7		6.CC.153.00	Corona albero fresa z-18
8		3.100.164.0	Catena
9		3.250.160.0	Cuscinetto 6205
10		3.801.152.0	Seeger I52
11		3.010.311.0	Paraolio "A"
12		6.BQ.149.00	Boccola "D"
13		3.250.125.0	Cuscinetto 6203
14		6.HP.084.00	Spessore
15		6.FC.445.00	Ingranaggio z-52
16		6.BQ.150.00	Boccola "A"
17		6.FC.446.00	Corona comando fresa z-9
18		6.BC.096.00	Albero secondario
19		6.FC.450.00	Ingranaggio doppio z-24-44

Pos.	Q.tà	Codice	Denominazione
------	------	--------	---------------

20		3.250.115.0	Cuscinetto 6202
21		6.BQ.152.00	Boccola "C"
22		6.GS.170.00	Pignone
23		6.FC.447.00	Ingranaggio z-44
24		6.FC.448.00	Ingranaggio z-40
25		6.BQ.153.00	Boccola "F"
26		3.250.110.0	Cuscinetto 6002
27		3.010.312.00	Paraolio 16x35x7
28		3.801.135.0	Seeger I35
29		6.BC.097.00	Albero primario
30		6.FC.449.00	Ingranaggio doppio z-16-20
31		3.010.313.0	Paraolio 12x22x6
32		6.GH.108.00	Perno porta forcella
33		6.FU.178.00	Molla
34		3.810.110.0	Sfera
35		6.DF.063.00	Forcella
36		6.BQ.154.00	Boccola "E"

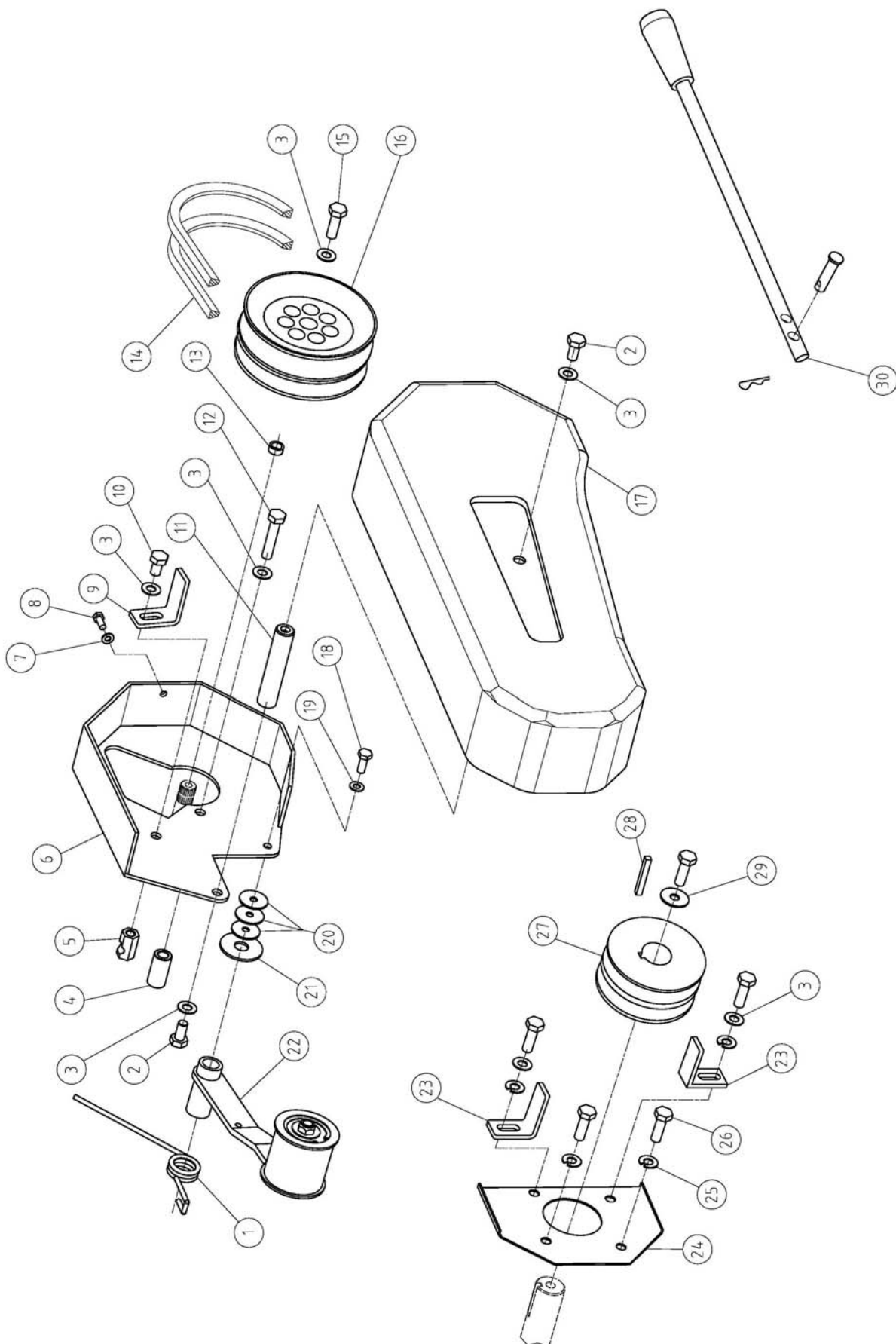


# RL 341 GRUPPO COPERCHIO SCATOLA CAMBIO TAV-2



Pos. Q.tà	Codice	Denominazione
1	3.020.198.0	OR 17x2,3
2	3.860.145.0	Tappo olio cambio
4	6.GQ.111.T0	Protezione dx cambio
5	6.GQ.112.T0	Protezione sx cambio
7	6.GH.109.00	Perno fissaggio galoppino

Pos. Q.tà	Codice	Denominazione
9	6.CO.159.00	coperchietto laterale
10	3.020.199.0	O-Ring
11	3.020.200.0	O-Ring
14	3.020.201.0	O-Ring
15	6.CO.158.00	Coperchio cambio





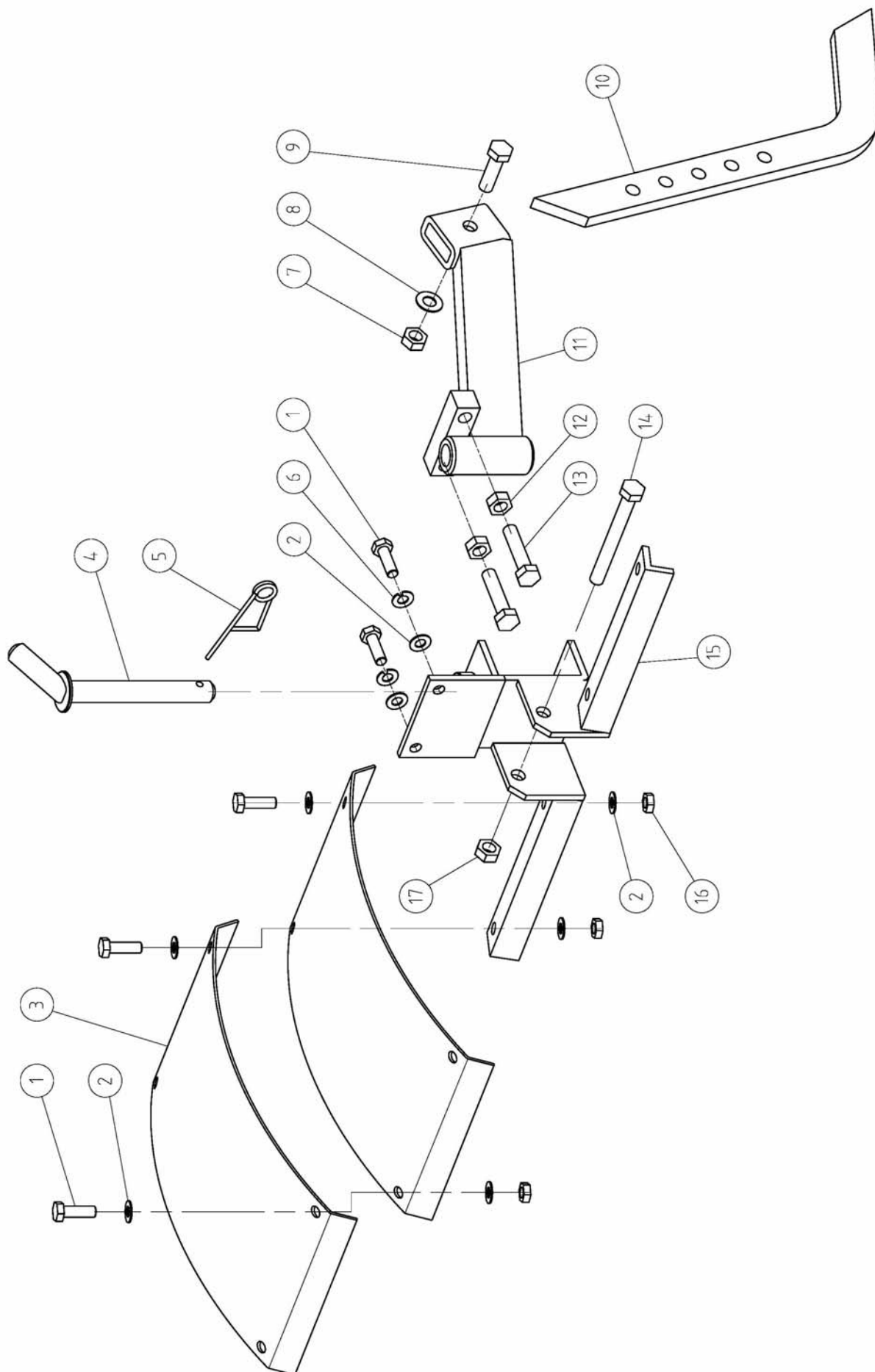
# RL 341 GRUPPO CARTER CINGHIA

# TAV-3

Pos.	Q.tà	Codice	Denominazione
1	1	6.FU.179.00	Molla galoppino
2	2	3.931.285.T	Vite TE M8x16
3	7	3.700.106.T	Rondella bisellata 8
4	1	6.CT.237.T0	Distanziale
5	1	6.DT.042.T0	Guida filo
6	1	6.HT.095.T0	Supporto carter
7	1	3.700.103.T	Rondella bisellata 5
8	1	3.931.175.T	Vite TE M5x12
9	1		Staffa guida cinghia
10	1	3.931.283.T	Vite TE M8x14
11	1	6.BR.016.T0	Boccola filettata
12	1	3.930.330.T	Vite TE M8x45
13	1	6.CT.229.T0	Distanziale
14	2	3.100.165.0	Cinghia
15	1	3.931.295.T	Vite TE M8x25

Pos.	Q.tà	Codice	Denominazione
16	1	6.GV.043.00	Puleggia
17	1	6.CB.018.A0	Carter cinghia
18	1	3.931.285.T	Vite TE M6x16
19	1	3.700.104.T	Rondella bisellata 6
20	3	3.701.125.T	Rondella 6-24
21	1	3.700.108.T	Rondella 12-36
22	1	6.BT.007.00	Galoppino tendicinghia completo
23	2		Guida cinghia
24	1	6.CO.156.T0	Coperchio
25	4	3.730.105.T	Rondella grower 8
26	5	3.934.215.T	Vite TE 5/16 24 3/4 (L 19)
27	1	6.GV.044.00	Puleggia motore
28	1	3.140.120.0	Chiavetta 4,76x4,76x37,5
29	1	3.701.130.T	Rondella bisellata 8-24
30	1	6.FL.111.T0	Asta leva cambio







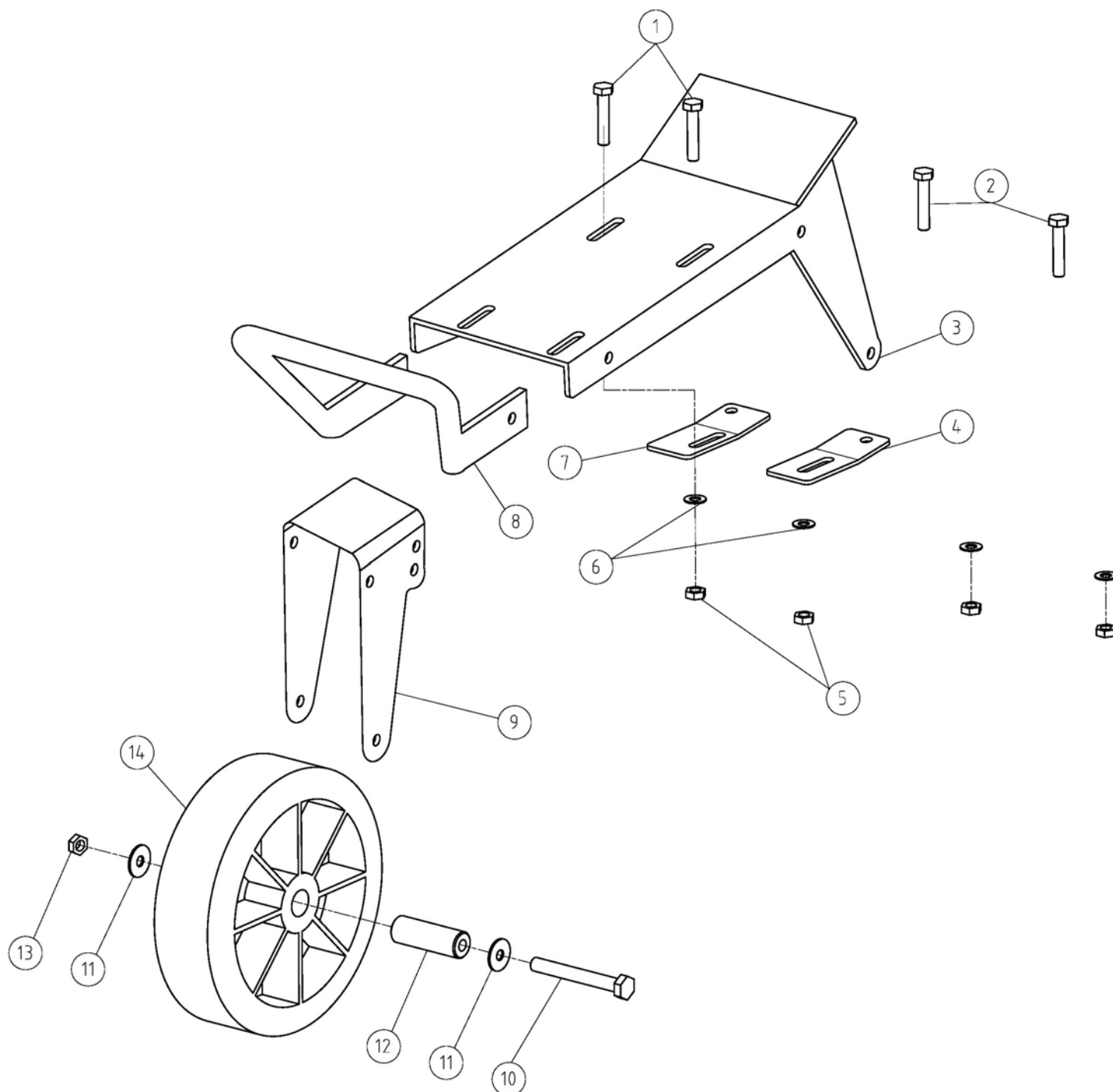
# RL 341 GRUPPO SPERONE E SUPPORTO SPERONE

## TAV-5

Pos.	Q.tà	Codice	Denominazione
1	8	3.931.295.T	Vite TE M8x25
2	14	3.700.106.T	Rondella bisellata 8
3	4	6.GQ.089.A0	Carter fresa
4	1	6.HL.011.T0	Perno attacco sperone
5	1	6.FU.117.T0	Copiglia
6	2	3.730.105.T	Rondella grower 8
7	1	3.322.105.T	Dado M10 autobloccante basso
8	1	3.700.106.T	Rondella bisellata 10
9	1	3.931.385.T	Vite TE M10x35

Pos.	Q.tà	Codice	Denominazione
10	1	6.HO.014.S0	Sperone
11	1	5.BT.055.C0	Braccio sperone
12	2	3.290.107.T	Dado M10
13	2	3.931.395.T	Vite TE M10x45
14	1		Vite TE M10x90
15	1	5.HT.469.C0	Attacco sperone
16	6	3.320.104.T	Dado M8 autobloccante
17	1		Dado M10 flangiato



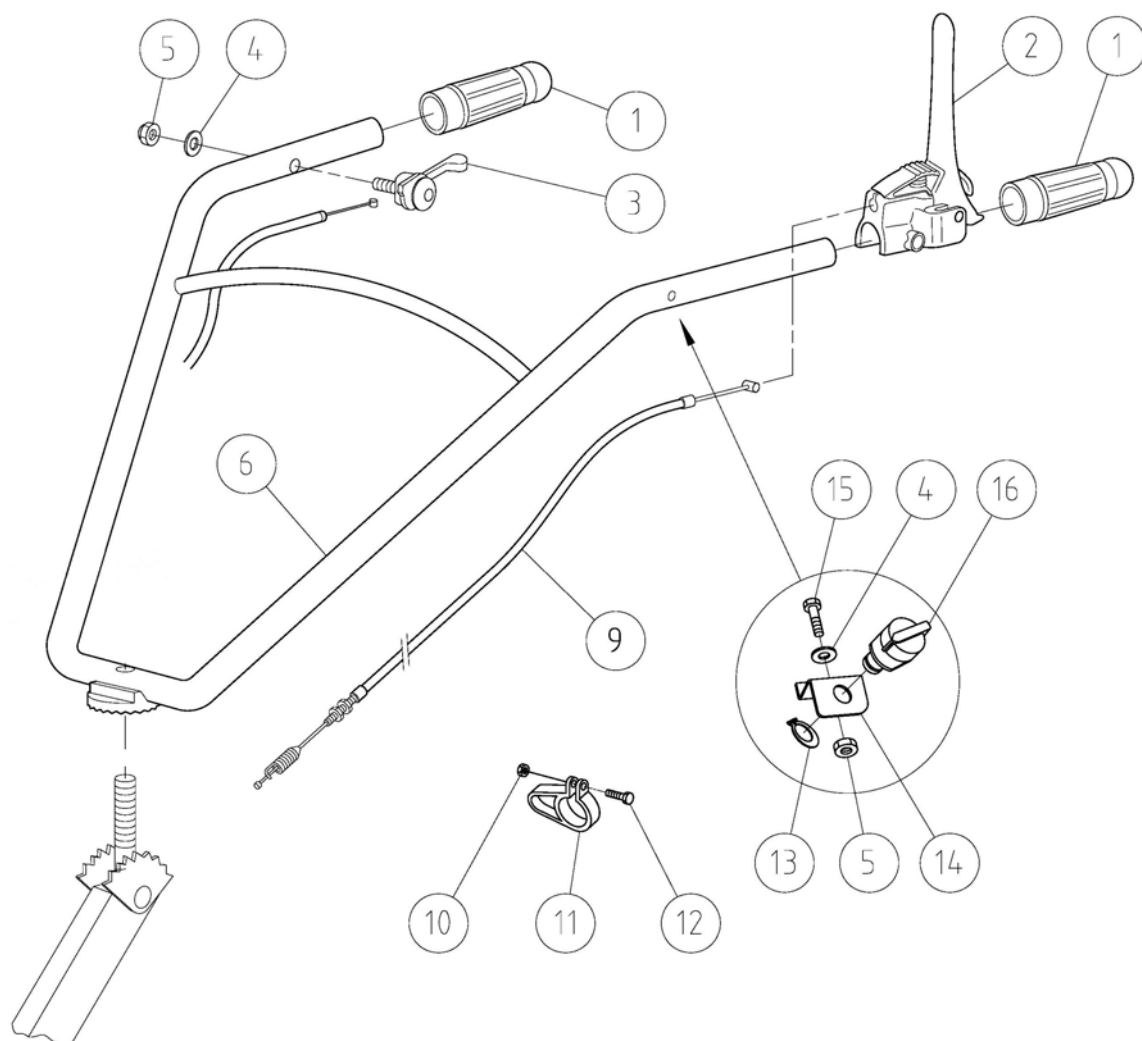


Pos.	Q.tà	Codice	Denominazione
------	------	--------	---------------

1	4		Vite TE M8x40
2			
3	1	6.HT.096.C0	Supporto motore
4	1	6.GR.073.T0	Piatto supporto motore SX
5	5	3.320.104.T	Dado M8 autobloccante
6	4	3.700.106.T	Rondella bisellata 8
7	1	6.GR.072.T0	Piatto supporto motore DX

Pos.	Q.tà	Codice	Denominazione
------	------	--------	---------------

8	1	6.GG.007.C0	Paraurti
9	1	5.DF.072.C0	Supporto ruotino
10	1	3.930.365.T	Vite TE M8x80
11	2	3.701.130.T	Rondella 8-24
12	1	4.GH.042.00	Perno ruotino
13	1	3.755.113.0	Ruotino

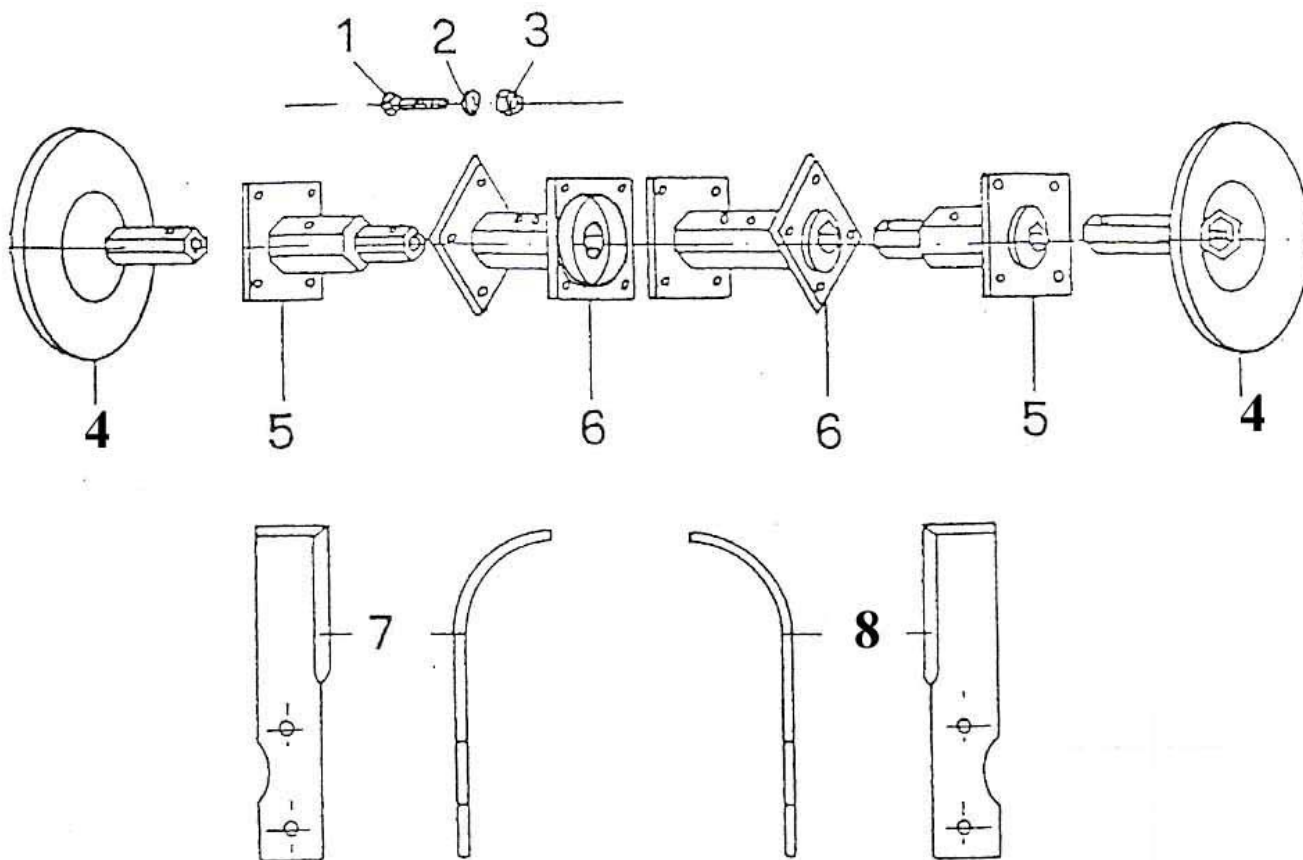


Pos.	Q.tà	Codice	Denominazione
------	------	--------	---------------

1	2	3.560.106.0	Manopola
2	1	3.540.119.0	Leva innesto
3	1	3.570.102.0	Manettino acceleratore
4	1	3.710.106.T	Rondella ondulata 6
5	2	3.322.103.T	Dado M6 autobloccante
6	1	5.HR.155.C0	Stegola

Pos.	Q.tà	Codice	Denominazione
------	------	--------	---------------

9	1	6.DG.235.00	Filo innesto
10	2	3.290.103.T	Dado M5
11	2	3.380.121.0	Fascetta
12	2	3.970.325.T	Vite TCCI M5x16
13	1	3.800.119.0	Seeger E19
14	1	6.HT.090.T0	Supporto stop motore
15	1	3.930.180.T	Vite TE M6x35
16	1	6.FB.073.00	Interruttore stop motore completo



Pos.	Q.tà	Codice	Denominazione
1	24		Vite fissaggio lame
2	24		Rondella
3	24		Dado
4	2	5.CU.040.C0	Disco fresa

Pos.	Q.tà	Codice	Denominazione
5	2	5.FV.169.00	Mozzo porta lame esterno
6	2	5.FV.168.00	Mozzo porta lame interno
7	12	6.CM.157.00	Lama SX
8	12	6.CM.156.00	Lama DX

SE AVETE NECESSITÀ DI RICAMBI ORIGINALI RIVOLGETEVI A:



**PER L'ORDINAZIONE DEI RICAMBI**

**SPECIFICARE CON CHIAREZZA PER  
ISCRITTO**

- a) TIPO DI MACCHINA
- b) N° DI MATRICOLA
- c) POSIZIONE, N° DI CODICE E  
DENOMINAZIONE
- d) QUANTITA'

**PER OGNI PARTICOLARE RICHIESTO.**

**IL RIVENDITORE:**

Le descrizioni, le illustrazioni e le caratteristiche tecniche qui riportate, non sono vincolanti per la Casa Costruttrice che le comunica a semplice titolo illustrativo, riservandosi la facoltà di modifiche in qualsiasi momento allo scopo di migliorare costantemente i propri prodotti, senza l'obbligo di aggiornarle in questa pubblicazione.  
Proprietà letteraria e artistica della Meccanica Benassi SpA.

U.T. 05/2012