

12-03

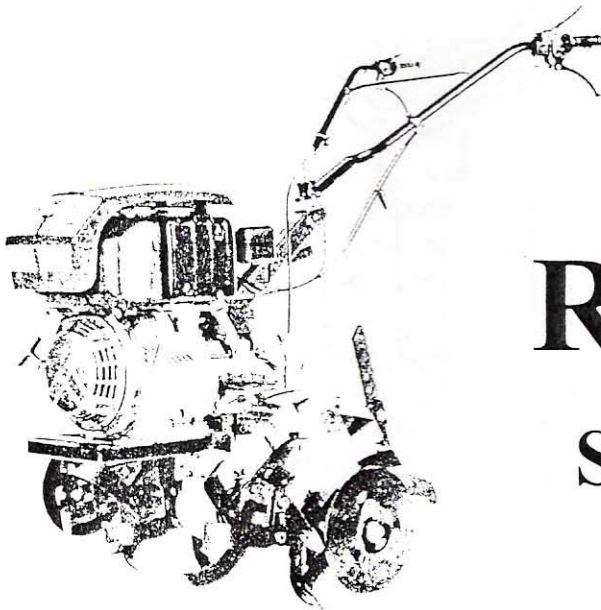


## RICAMBI SPARE PARTS



# MECCANICA BENASSI SPA

DIVISIONE RICAMBI



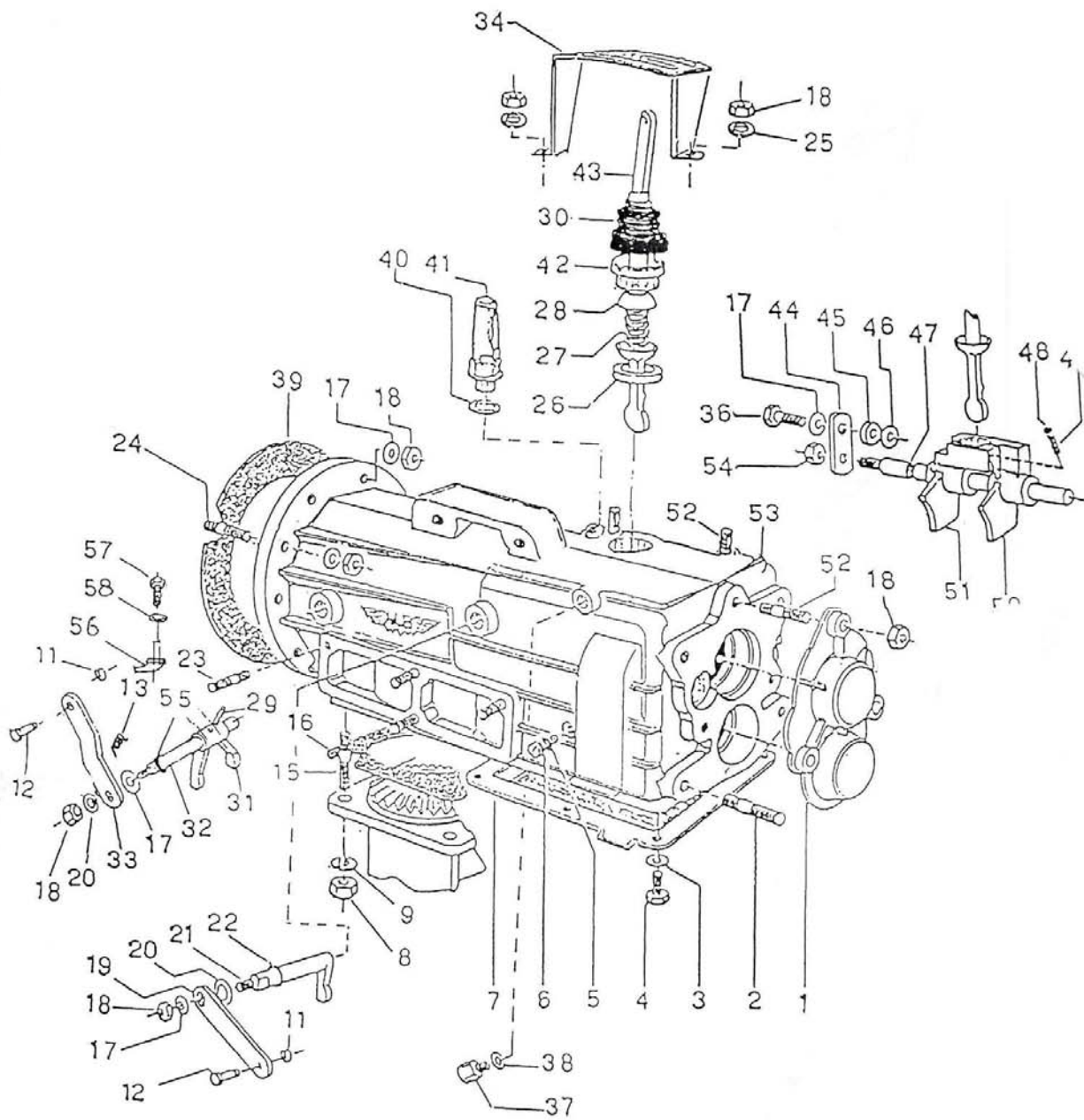
# RL 328 SPECIAL

AGGIORNATO DICEMBRE 2003  
4° VERSIONE



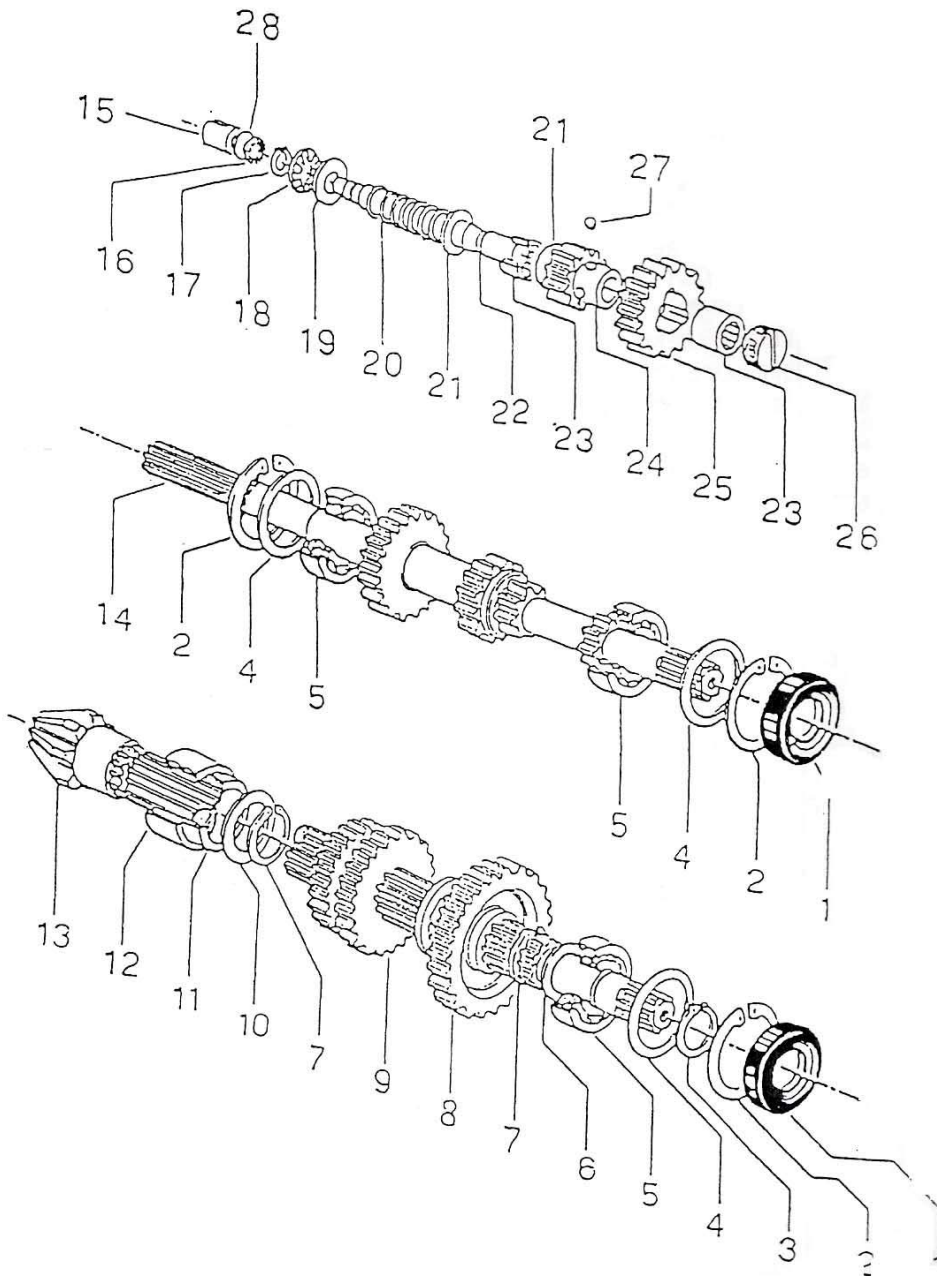
TAV .1 RL 328

# GRUPPO SCATOLA CAMBIO – GEAR BOX



| POS. | CODICE CODE   | Q.TA' Q.TY | DESCRIZIONE                  | DESCRIPTION               |
|------|---------------|------------|------------------------------|---------------------------|
| 1    | 6.GQ.024.00.1 | 1          | PROTEZIONE PRESA DI FORZA    | P.T.O. COVER              |
| 2    | 6.GP.034.00   | 2          | PRIGIONIERO M10X35           | STUD M10X35               |
| 3    | 3.710.106.0   | 6          | RONDELLA ONDULATA Ø 6        | WASHER 6                  |
| 4    | 3.931.222.0   | 6          | VITE T.E. M6X14              | SCREW TE M6X14            |
| 5    | 6.HC.001.50   | 1          | RONDELLA IN FIBRA 6-10       | FIBER WASHER 6-10         |
| 6    | 3.970.390.0   | 1          | VITE TC M6X10                | SCREW TC M6X10            |
| 7    | 6.CO.050.00.2 | 1          | COPERCHIO CORPO CENTR.       | COVER                     |
| 8    | 3.322.105.T   | 4          | DADO AUTOBLOCCANTE M10       | NUT M10                   |
| 9    | 3.730.106.T   | 4          | RONDELLA GROWER Ø 10         | WASHER Ø 10               |
| 11   | 3.290.105.T   | 2          | DADO M7                      | NUT                       |
| 12   | 6.FT.013.00   | 2          | MORSETTO                     | CONNECTOR                 |
| 13   | 6.FU.154.00   | 1          | MOLLA                        | SPRING                    |
| 15   | 6.GP.094.00   | 4          | PRIGIONIERO M10X37           | STUD M10X37               |
| 16   | 6.DS.073.70   | 1          | GUARNIZ.SUPP.FRESA           | GASKET                    |
| 17   | 3.710.108.0   | 9          | RONDELLA ONDULATA Ø 8        | WASHER Ø 8                |
| 18   | 3.290.105.T   | 15         | DADO M8                      | NUT M8                    |
| 19   | 6.FL.092.00   | 1          | LEVETTA R.M.                 | REVERSE SPEED LEVER       |
| 20   | 6.HP.006.00   | 2          | SPESSORE 12X20XSp,0,3 0,5    | SHIM 12X20XSp 0,3 0,5     |
| 21   | 6.FL.068.00   | 1          | LEVETTA SICURA R.M.          | REVERSE SPEED SAFETY      |
| 22   | 3.020.115.0   | 1          | ANELLO DI TENUTA OR115       | SEAL RING OR115           |
| 23   | 6.GP.038.00   | 8          | PRIGIONIERO M8X26            | STUD M8X26                |
| 24   | 6.GP.028.00   | 6          | PRIGIONIERO M8X36            | STUD M8X36                |
| 24   | 6.GP.008.00   | 6          | PRIG.M8X40(15LD315/350)Honda | STUD M8X40(15LD350) Honda |
| 25   | 3.730.105.T   | 2          | RONDELLA GROWER Ø 8          | WASHER Ø 8                |
| 25   | 3.730.105.T   | 2          | RONDELLA GROWER Ø 8          | WASHER Ø 8                |
| 26   | 6.BQ.024.00   | 1          | BOCCOLA PORTA LEVA           | BUSHING                   |
| 27   | 6.FU.031.TO   | 1          | MOLLA                        | SPRING                    |
| 28   | 6.HH.002.TO   | 1          | SEMISFERA                    | HALF BALL                 |
| 29   | 3.820.115.0   | 1          | SPINA ELASTICA               | PIN                       |
| 30   | 3.180.109.0   | 1          | CUFFIA PARAPOLVERE           | DUST GUARD                |
| 31   | 6.DF.058.00   | 1          | FORCELLA                     | FORK                      |
| 32   | 6.BF.121.00   | 1          | ASTA PORTA FORCELLA          | PIN                       |
| 33   | 6.FL.093.00   | 1          | LEVA FRIZIONE                | LEVER                     |
| 34   | 5.HG.014 TO   | 1          | SELETTORE MARCE              | GEAR SAFETY DERICE        |
| 36   | 3.931.290.T   | 1          | VITE T.E. M8X20              | SCREW TE M8X20            |
| 37   | 6.DT.020.TO   | 1          | GUIDA FILO                   | WIRE CLAMP                |
| 38   | 6.HC.041.00   | 2          | RONDELLA IN FIBRA 8/14/3     | WASHER 8/14/3             |
| 39   | 6.DS.044.60   | 1          | GUARNIZIONE MOTORE           | GASKET                    |
| 40   | DOTAZ.TAPPO   | 1          | GUARNIZ.16/22/2              | GASKET                    |
| 41   | 3.060.103.0   | 1          | BOCCHETTONE SFIATO           | BREATHER PIPE             |
| 42   | 6.CS.019.00   | 1          | GHIERA PORTA LEVA            | RING NUT                  |
| 43   | 6.FL.084.TO   | 1          | LEVA CAMBIO MARCE            | SPEED GEAR LEVER          |
| 44   | 6.GL.005.TO   | 1          | PIASTRINA DI FISSAGGIO       | PLATE                     |
| 45   | 6.CT.044.TO   | 1          | DISTANZIALE                  | SPACER                    |
| 46   | 6.HP.002.00   | 1          | SPESSORE 8X14                | SIM 8X14                  |
| 47   | 6.BF.044.00.1 | 1          | PERNO PORTA FORCELLA         | PIN                       |
| 48   | 3.810.110.0   | 2          | SFERA 1/4                    | BALL 1/4                  |
| 49   | 6.FU.009.00   | 2          | MOLLA                        | SPRING                    |
| 50   | 5.DF.009.00   | 1          | FORCELLA 1° e R.M.           | 1° END REV.SPEED FORK     |
| 51   | 5.DF.010.00   | 1          | FORCELLA 2° e 3°             | 2° end 3° SPEED FORK      |
| 52   | 6.GP.029.00   | 5          | PRIGIONIERO M8X31            | STUD M8X31                |
| 53   | 6.CI.160.00   | 1          | CORPO CENTRALE               | CENTRAL COMPONENT         |
| 54   | 3.322.104.T   | 1          | DADO AUTOBLOCCANTE M8        | NUT M8                    |
| 55   | 3.010.115.0   | 1          | ANELLO DI TENUTA 12/22/7     | SEAL RING 12/22/7         |
| 56   | 6.FU.160.00   | 1          | MOLLA                        | SPRING                    |
| 57   | 3.931.125.0   | 2          | VITE T.E. M4X6               | SCREW M4X6                |
| 58   | 3.730.101.0   | 2          | ROSETTA ELASTICA             | WASHER                    |

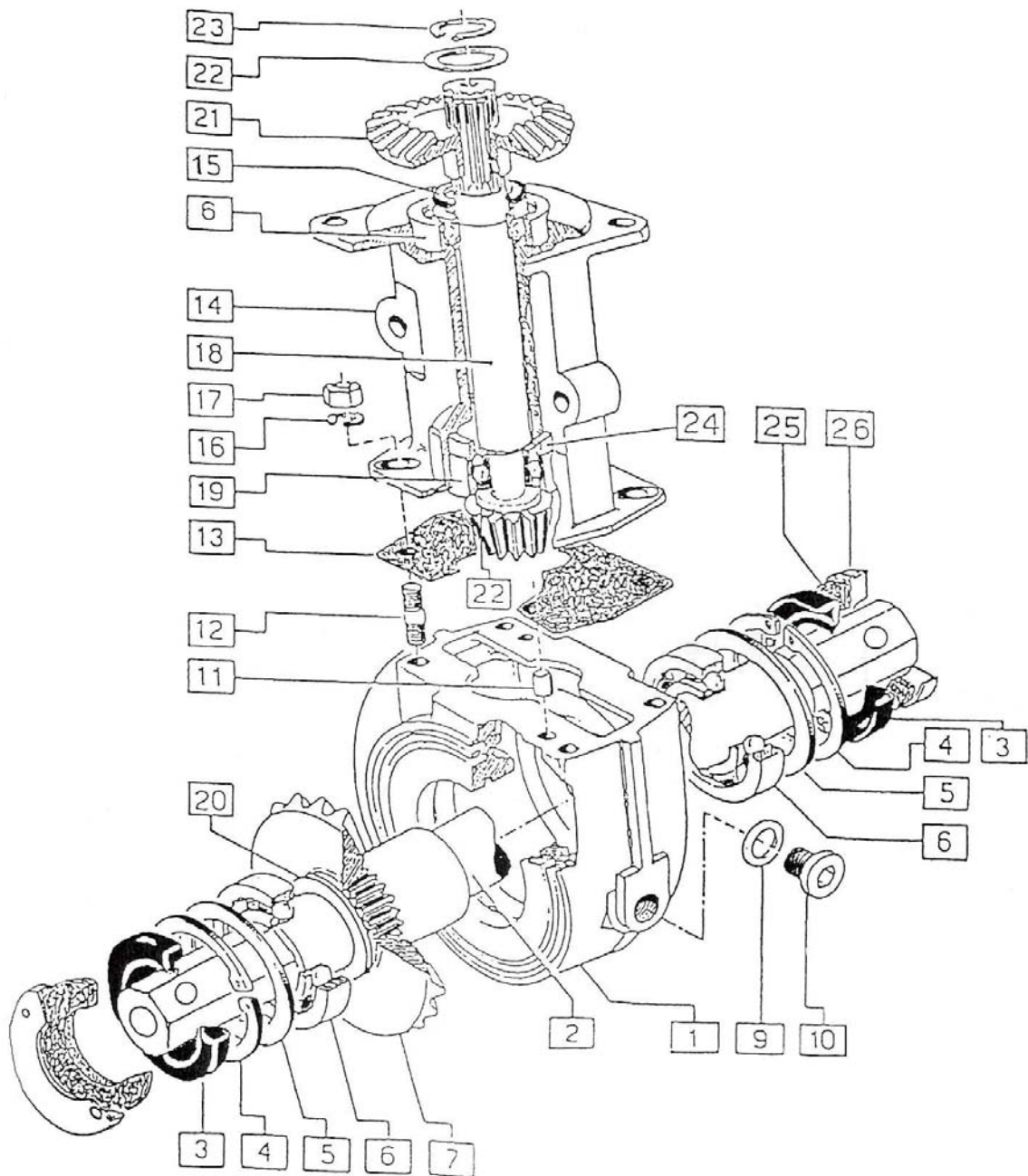
# GRUPPO CAMBIO – GEARING SET



| POS. | CODE\CODICE   | Q.TY\Q.TA' | DESCRIZIONE                    | DESCRIPTION               |
|------|---------------|------------|--------------------------------|---------------------------|
| 1    | 3.010.150.0   | 2          | ANELLO DI TENUTA 17X40X7       | SEAL RING                 |
| 2    | 3.801.140.0   | 3          | SEEGER I 40                    | CIRCLIPS                  |
| 3    | 3.800.117.0   | 1          | SEEGER E 17                    | CIRCLIPS                  |
| 4    | 6.HP.038.00   | -          | SPESSORE 30X39,8               | SHTM                      |
| 5    | 3.250.125.0   | 3          | CUSCINETTO 6203                | BEARING                   |
| 6    | 6.HP.022.00   | 1          | SPESSORE 17X30                 | SHTM                      |
| 7    | 3.800.121.0   | 2          | SEEGER E 21                    | CIRCLIPS                  |
| 8    | 6.FC.170.00   | 1          | INGR.1° e RM Z-35              | Z-35 1° REVER.SPEED GEAR  |
| 9    | 6.FC.169.00.1 | 1          | INGR.2° e 3° Z-28-31           | Z-28-31 2° 3° SPEED GEAR  |
| 9    | 6.FC.314.00.1 | 1          | INGR.2° 3° Z-31/33 MOT.MINSEL  | Z-31/33 2° 3° S.G. MINSEL |
| 10   | 6.HP.030.50   | 1          | SPESSORE 21,8x35x0,8           | SHIM                      |
| 11   | 3.070.115.0   | 1          | ANELLO INT.LR25X30X20,5        | BUSHING                   |
| 12   | 3.190.160.0   | 1          | ASTUCCIO RULLINI HK3020        | NEEDLE CASING             |
| 13   | 6.GS.127.00   | 1          | ALBERO SECONDARIO Z/7          | Z-7 SECONDARY SHAFT       |
| 14   | 6.FC.380.00   | 1          | ALBERO PRIM.Z/14/11/9/10       | Z/14/11/9/10 PRIM.SHAFT   |
| 14   | 6.FC.313.00.1 | 1          | ALB. PRIM.Z/14/11/9 MOT.MINSEL | Z/14/11/9 PRIM.S. MINSEL  |
| 15   | 6.BO.110.00   | 1          | BOCCOLA                        | BUSHING                   |
| 16   | 3.280.108.0   | 1          | CUSCIN.REGGISP. AX614          | BEARING                   |
| 17   | 3.800.112.0   | 1          | SEEGER E12                     | CIRCLIPS                  |
| 18   | 3.280.109.0   | 1          | CUSCINETTO REGG. AX1226        | BEARING                   |
| 19   | 3.687.109.0   | 1          | RALLA CP1426                   | THRUST WASHER             |
| 20   | 6.FU.127.00   | 1          | MOLLA                          | SPRING                    |
| 21   | 6.HP.012.00   | 2          | SPESSORE 14X24                 | SHIM                      |
| 22   | 6.GH.082.00   | 1          | PERNO R.M.                     | REVERSE SPEED PIN         |
| 23   | 3.190.115.0   | 2          | ASTUCCIO RULL. HK1412          | NEEDLE CASING             |
| 24   | 6.FC.340.00   | 1          | INGRANAGGIO RM Z/17            | Z/17 REV.SPEED GEAR       |
| 25   | 6.FC.381.00   | 1          | INGRANAGGIO RM Z/30            | Z/30 REV.SPEED GEAR       |
| 25   | 6.FC.339.00   | 1          | INGR.RM Z/22 MINSEL            | Z/22 REV.SPE.G.MINSEL     |
| 26   | 6.LD.028.00   | 1          | TAPPO                          | CAP                       |
| 27   | 3.810.112.0   | 1          | SFERA 9/32                     | BALL                      |
| 28   | 6.HP.066.00   | 1          | SPESSORE 6X16                  | SHTM                      |

TAV.3 RL328

# GRUPPO SUPPORTO FRESA – HOE TRANSMISSION

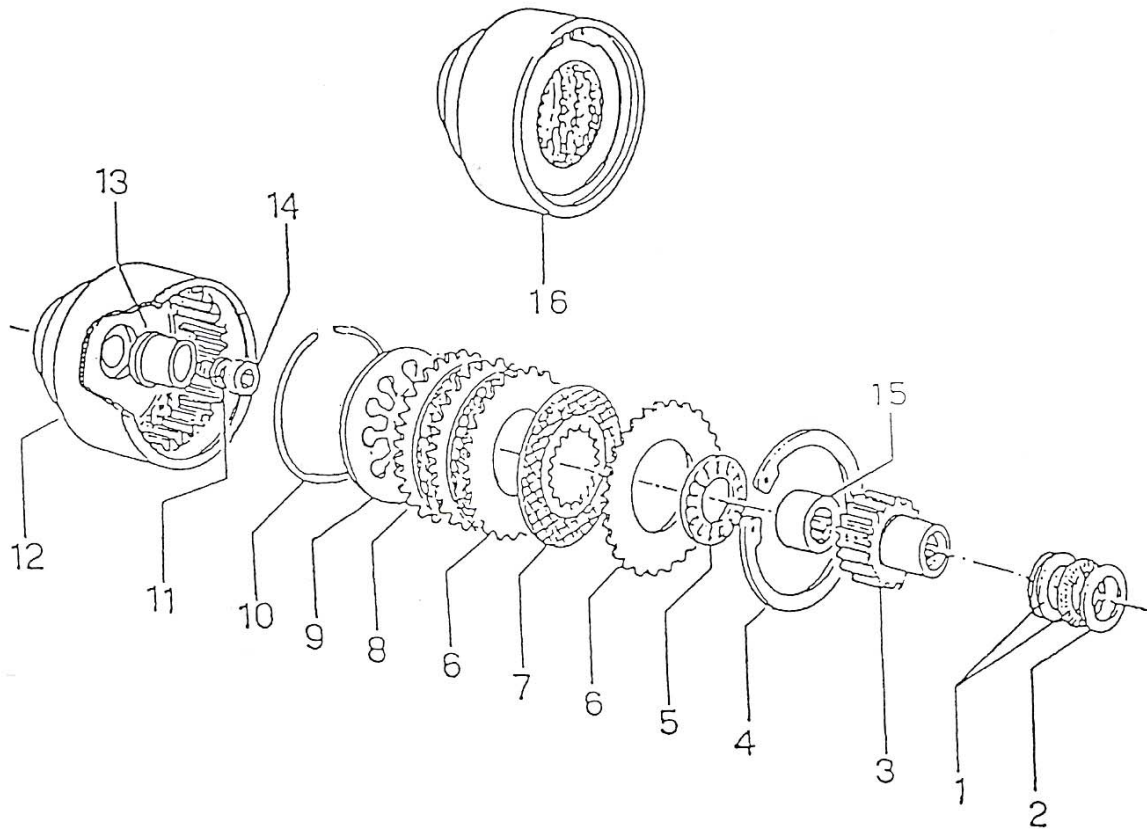


## TAV. 3 RL328

| POS. | CODE/CODICE   | Q.TY/Q.TA' | DESCRIZIONE              | DESCRIPTION       |
|------|---------------|------------|--------------------------|-------------------|
| 1    | 6.CI.132.00   | 1          | PORTA CORONA             | GEAR SUPPORT      |
| 2    | 6.BB.021.00.1 | 1          | ALBERO PORTA FRESA       | HOE SUPPORT SHAFT |
| 3    | 3.011.111.0   | 2          | ANELLO TEN.RP25X52X7     | SEAL RING         |
| 4    | 3.801.152.0   | 2          | SEEGER I 52              | CIRCLIPS          |
| 5    | 6.HP.044.00   | 1          | SPESSORE 40X52           | SHIM              |
| 6    | 3.250.160.0   | 3          | CUSCINETTO 6205          | BEARING           |
| 7    | 6.CC.125.00   | 1          | CORONA CONICA Z/24       | Z/24 HOE GEAR     |
| 9    | 6.HC.008.30   | 1          | ROND.FIBRA 16X22X1,5     | FIBER WASHER      |
| 10   | 6.LD.013.TO   | 1          | TAPPO OLIO               | OIL CAP           |
| 11   | 3.831.106.0   | 2          | PERNO CENTRAG.8X12       | CENTERING PIN     |
| 12   | 6.GP.094.00   | 4          | PRIGIONIERO M10X37       | STUD              |
| 13   | 6.DS.174.00   | 1          | GUARNIZ.SUPP.FRESA       | GASKET            |
| 14   | 6.CI.131.00   | 1          | SUPPORTO FRESA           | HOE SUPPORT       |
| 15   | 6.HP.034.00   | 1          | SPESSORE 25X35X0,8       | SHIM              |
| 16   | 3.730.106.0   | 4          | RONDELLA GROWER DIAM.10  | GROWER WASHER     |
| 17   | 3.322.105.T   | 4          | DADO AUTOBLOC.MA h.10    | NUT               |
| 18   | 6.GS.128.00   | 1          | PIGNONE CONICO Z/7       | Z/7 PINION        |
| 19   | 3.250.145.0   | 1          | CUSCINETTO 6304          | BEARING           |
| 20   | 6.HP.036.70   | 1          | SPESSORE 26X32X0,3       | SHIM              |
| 21   | 6.CC.124.00   | 1          | CORONA RINVIO FRESA Z/26 | Z/26 HOE GEAR     |
| 22   | 6.HP.026.00   | 2          | SPESSORE 20X30           | SHIM              |
| 23   | 3.800.119.0   | 1          | SEEGER E 19              | CIRCLIPS          |
| 24   | 6.CT.178.00   | 1          | DISTANZIALE              | SPACER            |
| 25   | 6.HC.104.00   | 2          | RONDELLA IN FELTRO       | FIBER WASHER      |
| 26   | 6.CO.117.TO   | 2          | COPERC.PARAPOLVERE       | DUST PROTECTION   |



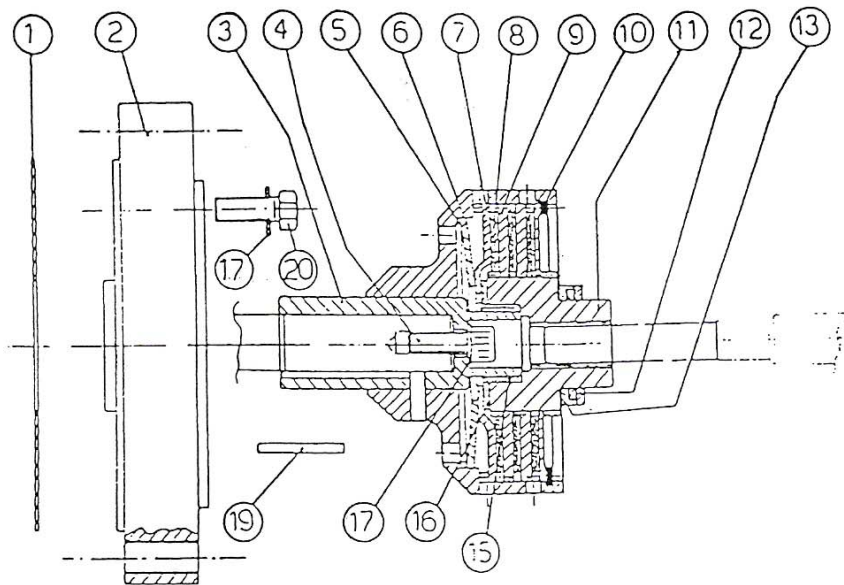
## GRUPPO FRIZIONE - CLUTCH



| POS. | CODE\CODICE | Q.TY\Q.TA' | DESCRIZIONE             | DESCRIPTION           |
|------|-------------|------------|-------------------------|-----------------------|
| 1    | 3.280.112.0 | 1          | CUSCIN.REGG.25/42/2,8   | BEARING 25/42/2,8     |
| 2    | 3.687.114.0 | 1          | RALLA CPS 3/25/42       | THRUST WASHER 3/25/42 |
| 3    | 6.FV.077.00 | 1          | MOZZO FRIZIONE          | CLUTCH CONE           |
| 4    | 3.801.190.0 | 1          | SEEGER I 90             | CIRCLIPS              |
| 5    | 3.280.107.0 | 1          | CUSCINET.REGG.AX3047    | BEARING               |
| 6    | 6.CU.004.00 | 3          | DISCO FRIZIONE          | CLUTCH DISC           |
| 7    | 3.360.102.0 | 3          | DISCO FRIZIONE          | CLUTCH DISC           |
| 8    | 6.HM.007.00 | 1          | SPINGI DISCO            | THROWOUT DISC         |
| 9    | 3.580.108.0 | 1          | MOLLA kg.120            | SPRING kg.120         |
| 10   | 6.FU.128.00 | 1          | MOLLA AD ANELLO         | SPRING RING           |
| 11   | 3.730.105.0 | 1          | RONDELLA GROWER DI.AM.8 | WASHER                |
| 12   | 6.CD.029.00 | 1          | CAMPANA FRIZIONE        | CLUTCH COMPONENT      |
| 13   | 6.BQ.113.0  | 1          | BOCCOLA DI CENTRAGGIO   | BUSHING               |
| 14   | 3.940.370.0 | 1          | VITE TB M8X25           | SCREW                 |
| 15   | 3.190.138.0 | 1          | ASTUC.RULL.HK2012       | NEEDLE CASING         |
| 16   | 6.CD.029.PD | 1          | FRIZIONE COMPLETA       | CLUTCH ASS.LY         |

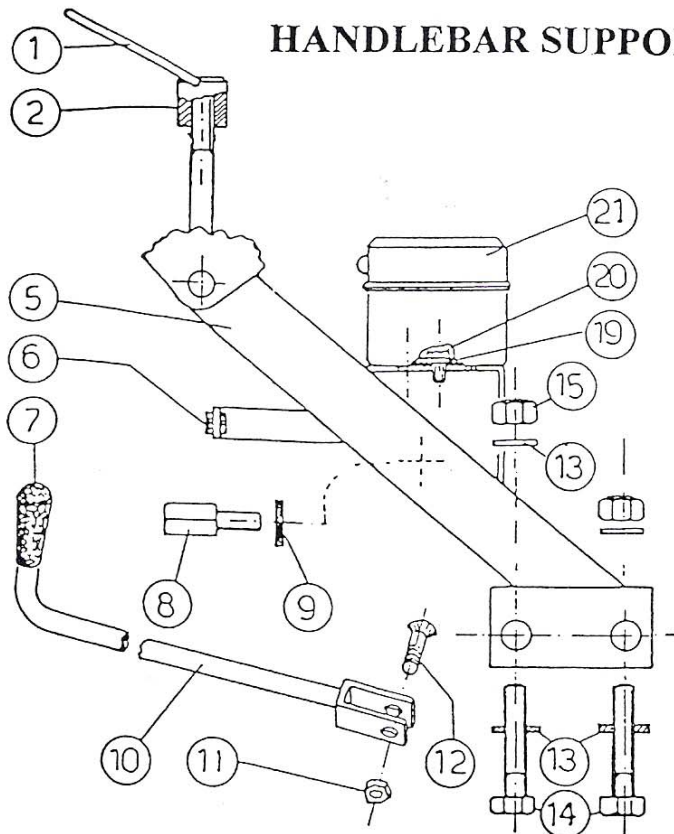


## GRUPPO FRIZIONE (HONDA GX160) - CLUTCH



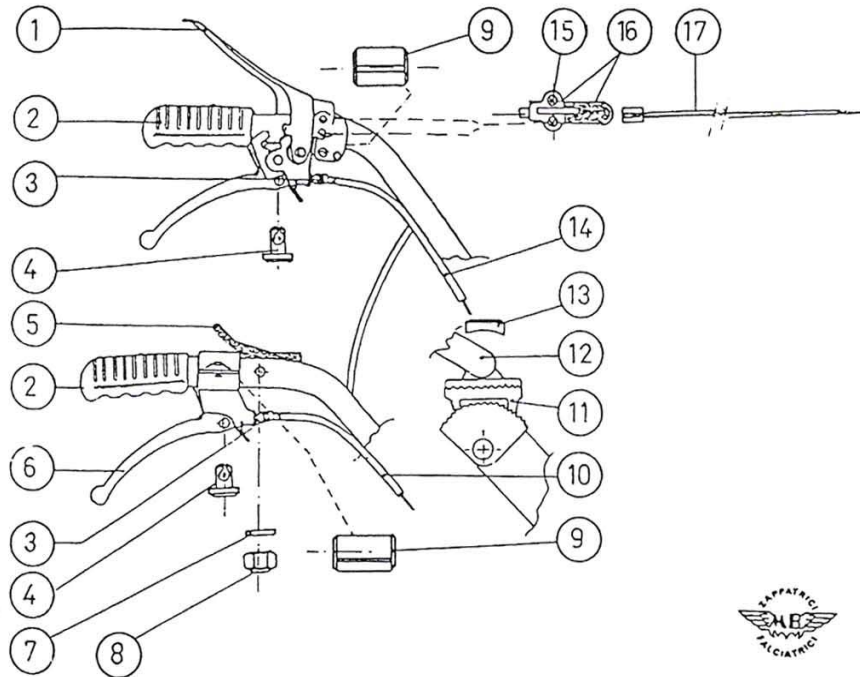
| POS. | CODE\CODICE | Q.TY\Q.TA' | DESCRIZIONE                        | DESCRIPTION        |
|------|-------------|------------|------------------------------------|--------------------|
| 1    | 6.DS.181.00 | 1          | GUARNIZIONE                        | GASKET             |
| 2    | 6.DI.108.00 | 1          | FLANGIA MOTORE                     | ENGINE COUP.FLANGE |
| 3    | 6.CD.033.00 | 1          | CAMPANA FRIZIONE                   | CLUTCH COMPONENT   |
| 4    | 3.938.201.0 | 1          | VITE A BRUG.5/16 24/7/8 L=22,2     | SCREW              |
| 5    | 6.FU.128.00 | 1          | MOLLA AD ANEL DIAM.2,5             | SPRING RING        |
| 6    | 3.580.108.0 | 1          | MOLLA A DIAFR.CARICO KG.120        | SPRING             |
| 7    | 6.HM.007.00 | 1          | SPINGI DISCO                       | THROWOUT DISC      |
| 8    | 3.360.102.0 | 3          | DISCO FRIZIONE DIAM.83             | CLUTCH DISC        |
| 9    | 6.CU.004.00 | 3          | DISCO FRIZIONE SP.3                | CLUTCH DISC        |
| 10   | 3.801.190.0 | 1          | SEEGER I 90                        | CIRCLIPS           |
| 11   | 6.FV.077.00 | 1          | MOZZO DISIN.FRIZIONE               | CLUTCH CONE        |
| 12   | 3.687.114.0 | 1          | RALLA CP 3/25/42                   | THRUST WASHER      |
| 13   | 3.280.112.0 | 1          | CUSCIN.REGGISP. AX 2542            | BEARING            |
| 15   | 3.190.138.0 | 1          | ASTUCCIO A RULLINI HK 20 12        | NEEDLE CASING      |
| 16   | 3.280.107.0 | 1          | CUSCINETTO REGG. AX 3047           | BEARING            |
| 17   | 3.710.108.0 | 5          | RONDELLA ONDULATA DIAM.8           | WASHER             |
| 19   | 3.140.120.0 | 1          | CHIAVETTA 4,76X4,76X37,5           | SPLINE             |
| 20   | 3.934.230.0 | 4          | VITE T.E. 5/16 24 FIL.1-1/4 L=31,7 | SCREW              |

## GRUPPO SUPPORTO MANUBRIO



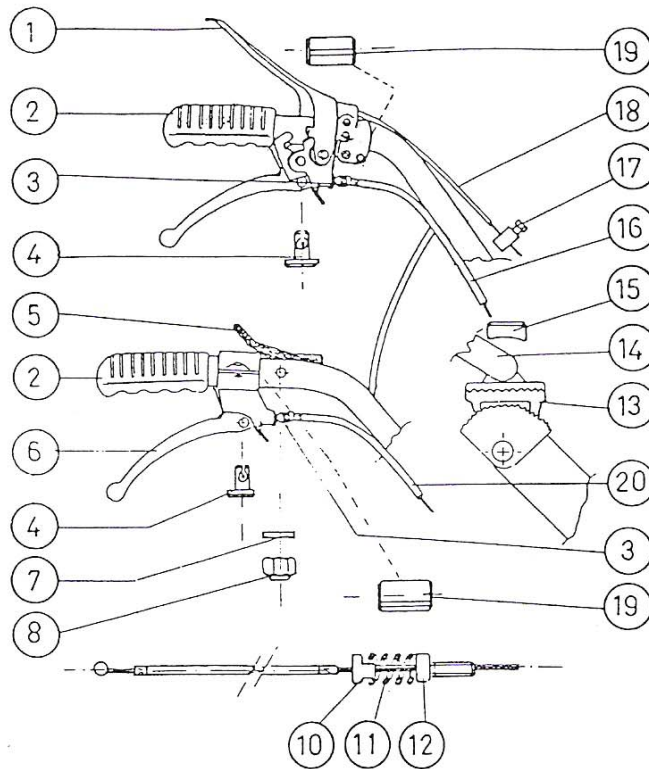
| POS. | CODE/CODICE | Q.TY/Q.TA' | DESCRIZIONE                | DESCRIPTION        |
|------|-------------|------------|----------------------------|--------------------|
| 1    | 6.FU.008.TO | 1          | MOLLA A LEVA               | SPRING             |
| 2    | 6.CS.008.TO | 1          | BOCCOLA FILETTATA          | BUSHING            |
| 5    | 5.HT.392.00 | 1          | SUPPORTO MANUBRIO          | HANDLE BAR SUPPORT |
| 6    | 3.650.110.0 | 1          | PASSACAVO GUIDA ASTA       | RUBBER WASHER      |
| 7    | 3.660.101.0 | 1          | POMELLO PER ASTA DIAM.10   | KNOB               |
| 8    | 6.DT.033.TO | 1          | GUIDA FILO                 | WIRE CLAMP         |
| 9    | 6.HC.041.00 | 2          | RONDELLA IN FIBRA 8/14/3   | WASHER             |
| 10   | 5.BF.004.TO | 1          | ASTA COMANDO MARCE         | SPEED GEAR CONTROL |
| 11   | 3.290.104.T | 1          | DADO M6                    | NUT                |
| 12   | 3.950.245.T | 1          | VITE T.S.P.E.I. M6X25      | SCREW              |
| 13   | 3.700.107.T | 4          | RONDELLA BISELLATA DIAM.10 | WASHER             |
| 14   | 3.930.430.T | 2          | VITE T.E. M10X75           | SCREW              |
| 15   | 3.320.105.T | 2          | DADO M10 AUTOBLOCCANTE     | NUT                |
| 19   | 3.701.120.T | 2          | ROND.COMUNE DIAM.6/18      | WASHER             |
| 20   | 3.931.215.T | 2          | VITE T.E. M6X10            | SCREW              |
| 21   | 5.BS.006.00 | 1          | BORSETTA PORTA ATTREZZI    | TOOL BAG           |

## GRUPPO MANUBRIO - HANDLEBAR UNIT

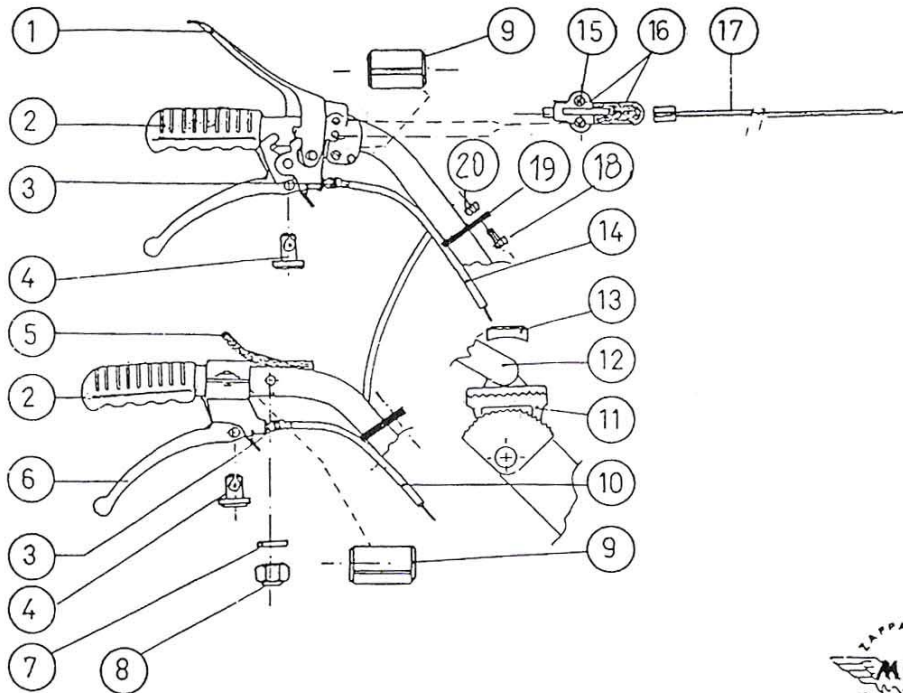


| POS. | CODE\CODICE      | Q.TY\Q.TA' | DESCRIZIONE                   | DESCRIPTION       |
|------|------------------|------------|-------------------------------|-------------------|
| 1    | 3.540.116.0      | 1          | STOP MOTORE COMPLETO          | STOP LEVER        |
| 2    | 3.560.106.0      | 2          | MANOPOLA                      | KNOB              |
| 3    | 6.HB.004.TO      | 2          | REGISTRO M8                   | ADJUSTER          |
| 4    | IN DOT.ALLA LEVA | 2          | BARILOTTO                     | PIN               |
| 5    | 3.570.102.0      | 1          | MANETTINO ACCELERATORE        | ACCELERATOR LEVER |
| 6    | 3.540.117.0      | 1          | LEVA COMPLETA                 | LEVER             |
| 7    | 3.710.106.T      | 1          | RONDELLA ONDULATA DIAM.6      | WASHER            |
| 8    | 3.320.103.T      | 1          | DADO M6 AUTOBLOC. h.7,8       | NUT               |
| 9    | 6.HP.075.00      | 2          | SPESSORE                      | SHIM              |
| 10   | 6.DG.043.00      | 1          | FILO SICURA RETROMARCIA       | WIRE              |
| 11   | 5.HZ.001.TO      | 1          | SUPPORTO DENTATO              | TOOTHED SUPPORT   |
| 12   | 5.HR.137.00      | 1          | STEGOLA                       | HANDLE BAR        |
| 13   | 6.HC.025.TO      | 1          | RONDELLA                      | WASHER            |
| 14   | 6.DG.150.00      | 1          | FILO FRIZIONE                 | WIRE              |
| 15   | 3.960.174.0      | 2          | VITE TESTA CILIN.IMP. A CROCE | SCREW             |
| 16   | 3.680.103.0      | 1          | PULSANTE PER STOP             | PUSH-BUTTON       |
| 17   | 6.FB.062.00      | 1          | FILO STOP MOTORE              | WIRE              |

# GRUPPO MANUBRIO PER MOTORI DIESEL HANDLEBAR UNIT FOR DIESEL ENGINE



| POS. | CODECODICE        | Q.TY\Q.TA' | DESCRIZIONE                         | DESCRIPTION       |
|------|-------------------|------------|-------------------------------------|-------------------|
| 1    | 3.540.116.0       | 1          | STOP MOTORE COMPLETO                | STOP LEVER        |
| 2    | 3.560.106.0       | 2          | MANOPOLA                            | KNOB              |
| 3    | 6.HB.004.TO       | 2          | REGISTRO M8                         | ADJUSTER          |
| 4    | IN DOT. ALLA LEVA | 2          | BARILOTTO                           | PIN               |
| 5    | 3.570.102.0       | 1          | MANETTINO ACCELERATORE              | ACCELERATOR LEVER |
| 6    | 3.540.117.0       | 1          | LEVA COMPLETA                       | LEVER             |
| 7    | 3.710.106.T       | 1          | RONDELLA ONDULATA DIAM.6            | WASHER            |
| 8    | 3.320.103.T       | 1          | DADO M6 AUTOBLOC. h.7,8             | NUT               |
| 10   | 6.DT.009.TO       | 1          | FERMA FILO (solo 15LD225 e 15LD315) | CAP               |
| 11   | 6.FU.006.TO       | 1          | MOLLA (solo 15LD225 e 15LD315)      | SPRING            |
| 12   | 6.HB.010.00       | 1          | REGISTRO M6X30(15LD225 e 15LD315)   | ADJUSTER          |
| 13   | 5.HZ.001.TO       | 1          | SUPPORTO DENTATO                    | TOOTHED SUPPORT   |
| 14   | 5.HR.137.00       | 1          | STEGOLA                             | HANDLE BAR        |
| 15   | 6.HC.025.TO       | 1          | RONDELLA                            | WASHER            |
| 16   | 6.DG.150.00       | 1          | FILO FRIZIONE                       | WIRE              |
| 17   | 3.585.101.0       | 1          | MORSETTO                            | CONNECTOR         |
| 18   | 6.DG.175.00       | 1          | FILO STOP MOTORE                    | WIRE              |
| 19   | 6.HP.075.00       | 2          | SPESSORE                            | SHIM              |
| 20   | 6.DG.043.00       | 1          | FILO SICURA RETROMARCIA             | WIRE              |



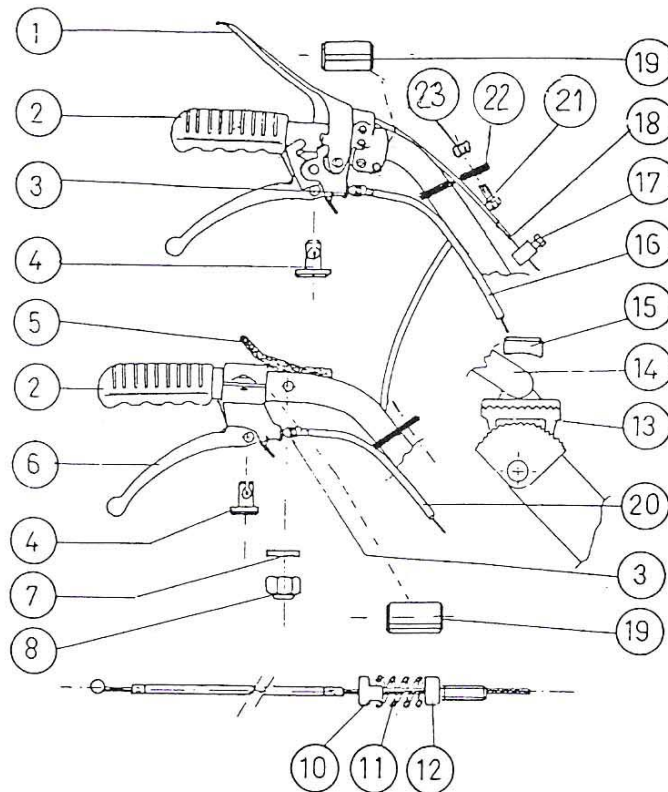
N.B.

A PARTIRE DALLA MATRICOLA NO.  
AS FROM MATRICULATION-NUMBER

0902345



| POS. | CODE/CODICE       | Q.TY/Q.TA' | DESCRIZIONE                   | DESCRIPTION       |
|------|-------------------|------------|-------------------------------|-------------------|
| 1    | 3.540.116.0       | 1          | STOP MOTORE COMPLETO          | STOP LEVER        |
| 2    | 3.560.106.0       | 2          | MANOPOLA                      | KNOB              |
| 3    | 6.HB.004.TO       | 2          | REGISTRO M8                   | ADJUSTER          |
| 4    | IN DOT. ALLA LEVA | 2          | BARILOTTO                     | PIN               |
| 5    | 3.570.102.0       | 1          | MANETTINO ACCELERATORE        | ACCELERATOR LEVER |
| 6    | 3.540.117.0       | 1          | LEVA COMPLETA                 | LEVER             |
| 7    | 3.710.106.T       | 1          | RONDELLA ONDULATA DIAM.6      | WASHER            |
| 8    | 3.320.103.T       | 1          | DADO M6 AUTOBLOC. h.7,8       | NUT               |
| 9    | 6.HP.075.00       | 2          | SPESSORE                      | SHIM              |
| 10   | 6.DG.043.00       | 1          | FILO SICURA RETROMARCIA       | WIRE              |
| 11   | 6.HZ.012.TO       | 1          | SUPPORTO DENTATO              | TOOTHED SUPPORT   |
| 12   | 5.HR.139.00       | 1          | STEGOLA                       | HANDLE BAR        |
| 13   | 6.HC.025.TO       | 1          | RONDELLA                      | WASHER            |
| 14   | 6.DG.150.00       | 1          | FILO FRIZIONE                 | WIRE              |
| 15   | 3.960.174.0       | 2          | VITE TESTA CILIN.IMP. A CROCE | SCREW             |
| 16   | 3.680.103.0       | 1          | PULSANTE PER STOP             | PUSH-BUTTON       |
| 17   | 6.FB.062.00       | 1          | FILO STOP MOTORE              | WIRE              |
| 18   | 3.970.325.T       | 2          | VITE M5X16                    | SCREW             |
| 19   | 3.380.121.0       | 2          | FASCETTA                      | CLIP              |
| 20   | 3.290.103.T       | 2          | DADO M5 h.5                   | NUT               |

GRUPPO MANUBRIO PER MOTORI DIESEL  
HANDLEBAR UNIT FOR DIESEL ENGINE

N.B.

A PARTIRE DALLA MATRICOLA NO.  
AS FROM MATRICULATION-NUMBER

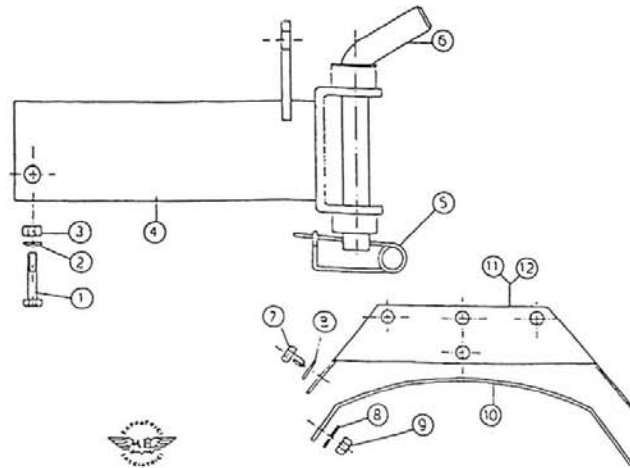
0902345



| POS. | CODE\CODICE      | Q.TY\Q.TA' | DESCRIZIONE                         | DESCRIPTION       |
|------|------------------|------------|-------------------------------------|-------------------|
| 1    | 3.540.116.0      | 1          | STOP MOTORE COMPLETO                | STOP LEVER        |
| 2    | 3.560.106.0      | 2          | MANOPOLA                            | KNOB              |
| 3    | 6.HB.004.TO      | 2          | REGISTRO M8                         | ADJUSTER          |
| 4    | IN DOT.ALLA LEVA | 2          | BARILOTTO                           | PIN               |
| 5    | 3.570.102.0      | 1          | MANETTINO ACCELERATORE              | ACCELERATOR LEVER |
| 6    | 3.540.117.0      | 1          | LEVA COMPLETA                       | LEVER             |
| 7    | 3.710.106.T      | 1          | RONDELLA ONDULATA DIAM.6            | WASHER            |
| 8    | 3.320.103.T      | 1          | DADO M6 AUTOBLOC. h.7,8             | NUT               |
| 10   | 6.DT.009.TO      | 1          | FERMA FILO (solo 15LD225 e 15LD315) | CAP               |
| 11   | 6.FU.006.TO      | 1          | MOLLA (solo 15LD225 e 15LD315)      | SPRING            |
| 12   | 6.HB.010.00      | 1          | REGISTRO M6X30(15LD225 e 15LD315)   | ADJUSTER          |
| 13   | 6.HZ.012.TO      | 1          | SUPPORTO DENTATO                    | TOOTHED SUPPORT   |
| 14   | 5.HR.139.00      | 1          | STEGOLA                             | HANDLE BAR        |
| 15   | 6.HC.025.TO      | 1          | RONDELLA                            | WASHER            |
| 16   | 6.DG.150.00      | 1          | FILO FRIZIONE                       | WIRE              |
| 17   | 3.585.101.0      | 1          | MORSETTO                            | CONNECTOR         |
| 18   | 6.DG.175.00      | 1          | FILO STOP MOTORE                    | WIRE              |
| 19   | 6.HP.075.00      | 2          | SPESSORE                            | SHIM              |
| 20   | 6.DG.043.00      | 1          | FILO SICURA RETROMARCIA             | WIRE              |
| 21   | 3.970.325.T      | 2          | VITE M5X16                          | SCREW             |
| 22   | 3.380.121.0      | 2          | FASCETTA                            | CLIP              |
| 23   | 3.290.103.T      | 2          | DADO M5 h.5                         | NUT               |

GRUPPO ATTACCO SPERONE - SPUR CONNECTION SET

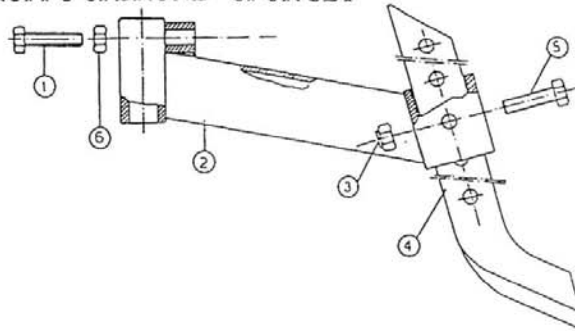
TAV. 11 RL328



| POS. | CODE\CODICE   | Q.TY\Q.TA' | DESCRIZIONE               | DESCRIPTION           |
|------|---------------|------------|---------------------------|-----------------------|
| 1    | 3.930.400.T   | 1          | VITE T.E. M10X45          | SCREW                 |
| 2    | 3.730.106.T   | 1          | RONDELLA GROWER DIAM.10   | WASHER                |
| 3    | 3.294.107.T   | 1          | DADO M10 h.6              | NUT                   |
| 4    | 5.HT.339.00   | 1          | SUPPORTO SPERONE          | SPUR SUPPORT          |
| 5    | 6.FU.117.TO   | 1          | COPIGLIA                  | COTTER PIN            |
| 6    | 6.HL.011.TO   | 1          | SPINA DI TRAINO           | PIN                   |
| 7    | 3.931.220.T   | 6          | VITE T.E. M6X12           | SCREW                 |
| 8    | 3.700.104.T   | 12         | RONDELLA BISELLATA DIAM.6 | WASHER                |
| 9    | 3.290.104.T   | 6          | DADO M6                   | NUT                   |
| 10   | 6.GQ.062.00.1 | 2          | PROLUNGA PROTEZIONE       | PROTEC.CASING EXTENS. |
| 11   | 5.GQ.033.00.1 | 1          | PROTEZ.SX                 | LEFT PROTEC.CASING    |
| 12   | 5.GQ.032.00.1 | 1          | PROTEZ.DX                 | RIGHT PROTEC.CASING   |

TAV. 12 RL328

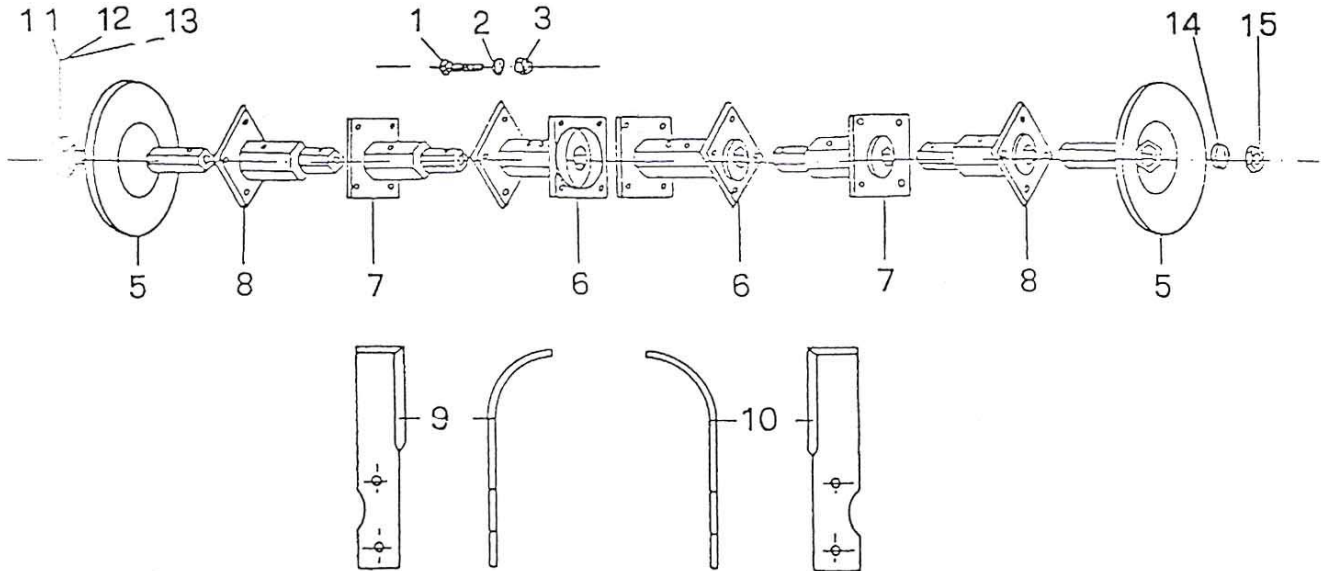
GRUPPO SPERONE - SPUR SET



| POS. | CODE\CODICE | Q.TY\Q.TA' | DESCRIZIONE            | DESCRIPTION |
|------|-------------|------------|------------------------|-------------|
| 1    | 3.931.395.T | 2          | VITE T.E. M10X45       | SCREW       |
| 2    | 5.BT.055.00 | 1          | BRACCIO SPERONE        | SPUR ARM    |
| 3    | 3.320.105.T | 1          | DADO AUTOBLOCCANTE M10 | LOCK NUT    |
| 4    | 6.HO.014.00 | 1          | SPERONE                | SPUR        |
| 5    | 3.931.385.T | 1          | VITE T.E. M10X35       | SCREW       |
| 6    | 3.290.107.T | 2          | DADO M10               | NUT         |

TAV. 13 RL328

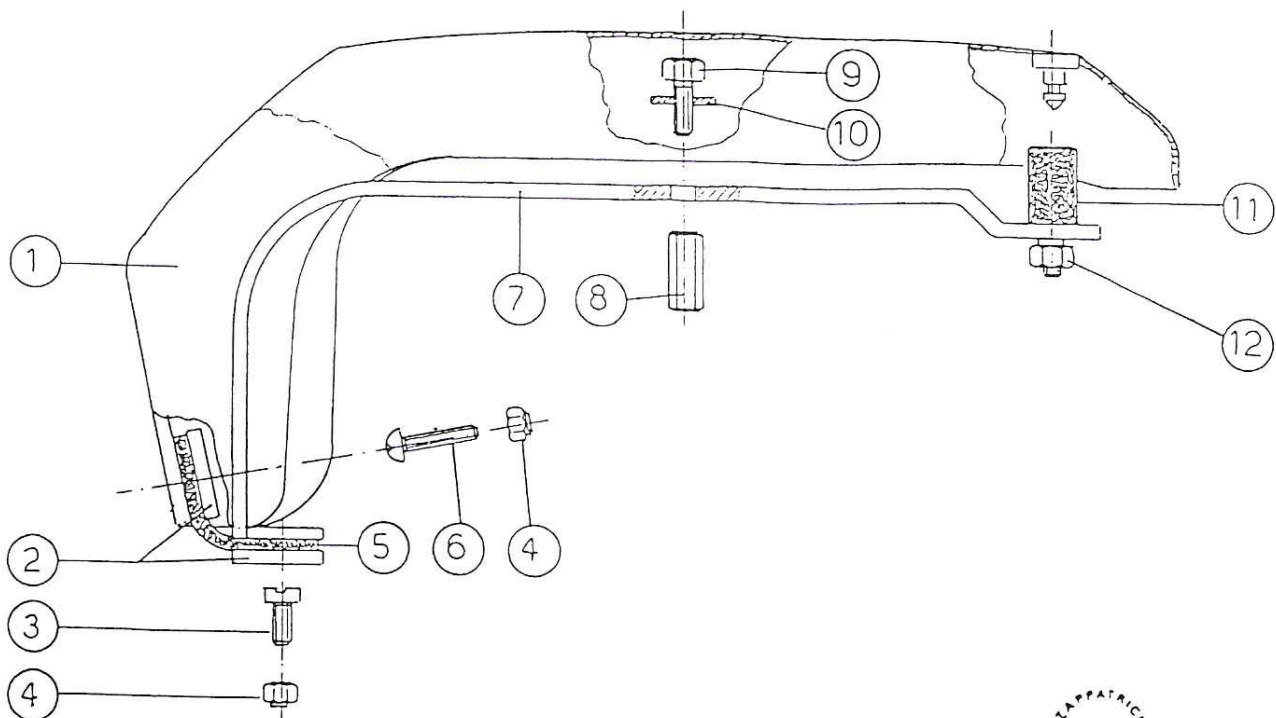
GRUPPO FRESA - ROTARY HOE



| POS. | CODE\CODICE   | Q.TYQ.TA' | DESCRIZIONE                 | DESCRIPTION            |
|------|---------------|-----------|-----------------------------|------------------------|
| 1    | 3.931.375.0   |           | VITE T.E. M10X25            | SCREW T.E. M10X25      |
| 2    | 3.730.106.T   |           | GROWER(tipo pesante)DIAM 10 | WASHER 10              |
| 3    | 3.290.107.0   |           | DADO M10                    | NUT M10                |
| 5    | 5.CU.034.00.1 | 2         | DISCO LATERALE DIAM.240     | DIAM.240 SIDE DISC     |
| 6    | 5.FV.112.00.1 | 2         | MOZZO PORTA LAMA INTERNO    | INNER BLADE SUP.HUB    |
| 7    | 5.FV.113.00.1 | 2         | MOZZO PORTA LAMA 2 POS.     | 2 ONTER BLADE SUPP.HUB |
| 8    | 5.FV.114.00.1 | 2         | MOZZO PORTA LAMA 3 POS.     | 3 ONTER BLADE SUPP.HUB |
| 9    | 6.CM.142.00   |           | LAMA ORIENTALE SX DIAM.320  | DIAM.320 LEFT BLADE    |
| 10   | 6.CM.143.00   |           | LAMA ORIENTALE DX DIAM.320  | DIAM.320 RIGHT BLADE   |
| 11   | 5.LF.151.00   | 1         | PERNO L=60,5                | PIN L=60,5             |
| 12   | 5.LF.152.00   | 1         | PERNO L=85,5                | PIN L=85,5             |
| 13   | 5.LF.153.00   | 1         | PERNO L=110,5               | PIN L=110,5            |
| 14   | 6.HC.045.00   | 1         | RONDELLA                    | WASHER                 |
| 15   | 3.296.103.T   | 1         | DADO M12X1,5                | NUT M12X1,5            |

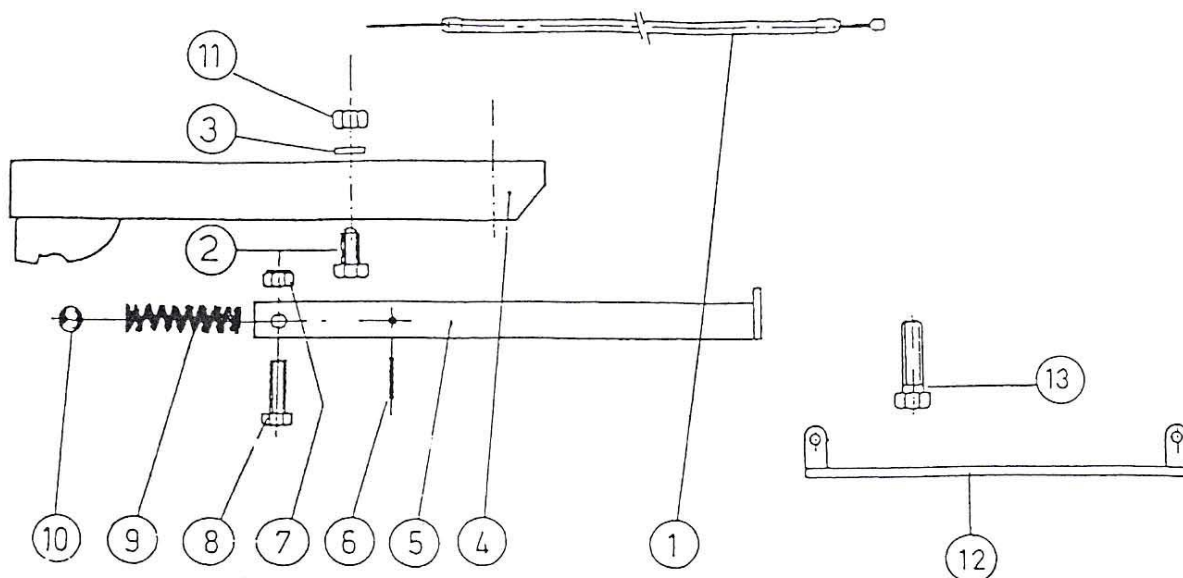


## GRUPPO COFANO (MOTORE 15LD225-315-350) - ENGINE UNIT



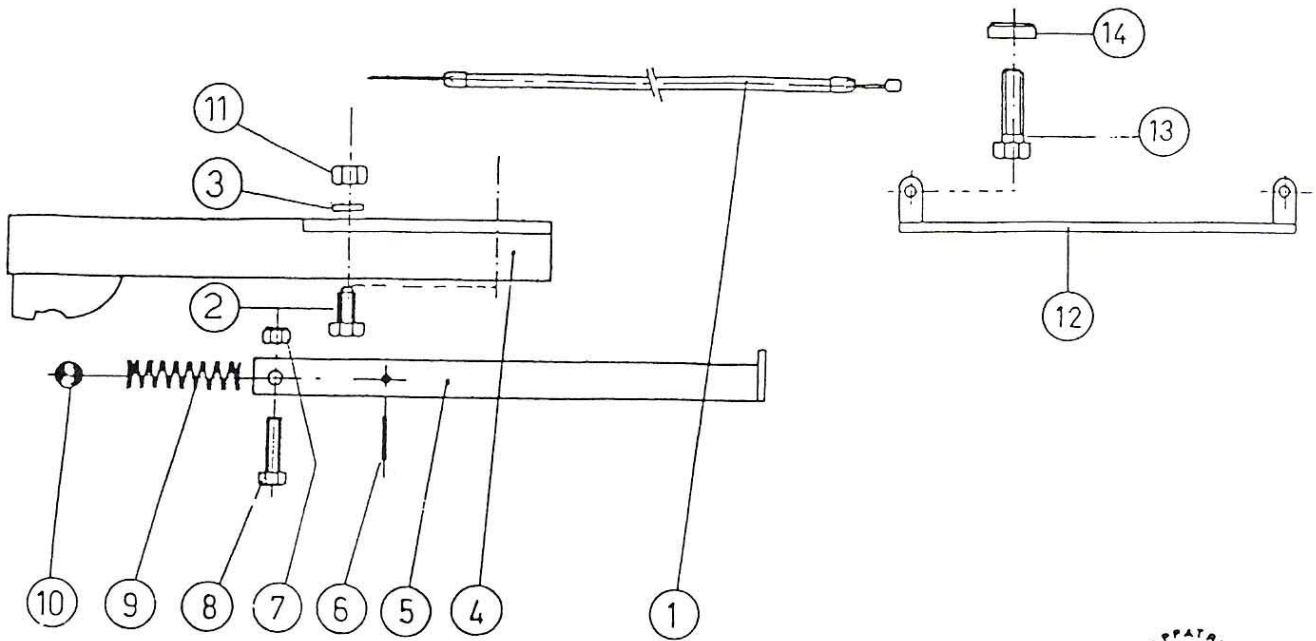
| POS. | CODE\CODICE | Q.TY\Q.TA' | DESCRIZIONE                 | DESCRIPTION   |
|------|-------------|------------|-----------------------------|---------------|
| 1    | 5.CH.134.00 | 1          | COFANO MOTORE               | ENGINE HOOD   |
| 2    | 6.GL.002.00 | 2          | PIATTO FISSAGGIO GOMMA      | SAFETY PLATE  |
| 3    | 3.970.335.T | 3          | VITE T.C. M5X20             | SCREW         |
| 4    | 3.320.102.T | 6          | DADO M5 h.6.8 AUTOBLOCCANTE | NUT           |
| 5    | 6.CR.001.00 | 1          | CERNIERA IN GOMMA           | COMPONENT     |
| 6    | 3.971.336.T | 3          | VITE T.C.BB M5X20           | SCREW         |
| 7    | 5.HT.401.00 | 1          | SUPPORTO COFANO             | HOOD SUPPORT  |
| 8    | 6.CT.219.00 | 2          | DISTANZIALE FILETTATO h:25  | SPACER        |
| 9    | 3.931.283.T | 2          | VITE T.E. M8X14             | SCREW         |
| 10   | 3.710.108.T | 2          | RONDELLA DIAM.8 ONDULATA    | WASHER        |
| 11   | 3.030.115.0 | 2          | ANTIVIBRANTE                | ANTIVIBRATING |
| 12   | 3.322.104.T | 2          | DADO M8 AUTOBLOCCANTE       | NUT           |

## GRUPPO PARAURTI (MOTORE 15LD225) - BUMPER



| POS. | CODE\CODICE  | Q.TY\Q.TA' | DESCRIZIONE                | DESCRIPTION |
|------|--------------|------------|----------------------------|-------------|
| 1    | 6.DG.020.00  | 1          | FILO ACCELERATORE          | ACC. WIRE   |
| 2    | 3.931.305.0  | 2          | VITE TESTA ESAGONALE M8X35 | SCREW       |
| 3    | 3.730.105.T  | 4          | ROSETTA GROWER DIAM.8      | WASHER      |
| 4    | 5.GG.091.00  | 1          | PARAURTI                   | BIMPER      |
| 5    | 5.BT. 058.00 | 1          | BRACCIO SOSTEGNO MOTOZAPPA | BUMPER ARM  |
| 6    | 3.820.120.0  | 1          | SPINA ELASTICA             | PIN         |
| 7    | 3.322.104.T  | 1          | DADO AUTOBLOCCANTE         | NUT         |
| 8    | 3.931.300.T  | 1          | VITE TESTA ESAGONALE M8X30 | SCREW       |
| 9    | 6.FU.046.00  | 1          | MOLLA                      | SPRING      |
| 10   | 3.810.120.0  | 1          | SFERA 19/32                | BALL        |
| 11   | 3.290.106.T  | 4          | DADO M8                    | NUT         |
| 12   | 5.GQ.037.00  | 1          | PROTEZIONE                 | PROTECTION  |
| 13   | 3.930.325.0  | 2          | VITE T.E. M8X40            | SCREW       |

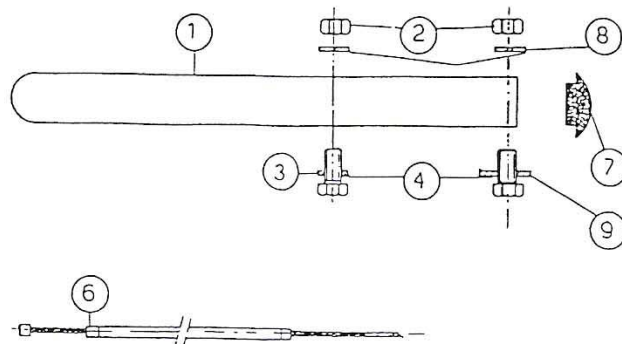
GRUPPO PARAURTI (MOTORE 15LD315) - BUMPER



| POS. | CODE\CODICE | Q.TY\Q.TA' | DESCRIZIONE            | DESCRIPTION      |
|------|-------------|------------|------------------------|------------------|
| 1    | 6.DG.020.00 | 1          | FILO ACCELERATORE      | ACCELERATOR WIRE |
| 2    | 3.931.305.T | 2          | VITE TESTA ESAG. M8X35 | SCREW            |
| 3    | 3.730.105.T | 4          | ROSETTA GROWER DIAM.8  | WASHER           |
| 4    | 5.GG.091.00 | 1          | PARAURTI               | BUMPER           |
| 5    | 5.BT.058.00 | 1          | BRACCIO SOSTEGNO       | BUMPER ARM       |
| 6    | 3.820.120.0 | 1          | SPINA ELASTICA         | PIN              |
| 7    | 3.322.104.T | 1          | DADO AUTOBLOCCANTE     | NUT              |
| 8    | 3.931.300.T | 1          | VITE TESTA ESAG.M8X30  | SCREW            |
| 9    | 6.FU.046.00 | 1          | MOLLA                  | SPRING           |
| 10   | 3.810.120.0 | 1          | SFERA 19/32            | SALL             |
| 11   | 3.290.106.T | 4          | DADO M8                | NUT              |
| 12   | 5.GQ.034.00 | 1          | PROTEZIONE             | PROTECTION       |
| 13   | 3.930.335.T | 2          | VITE T.E. M8X50        | SCREW            |
| 14   | 6.HC.055.00 | 2          | RONDELLA               | WASHER           |

TAV. 17 RL328

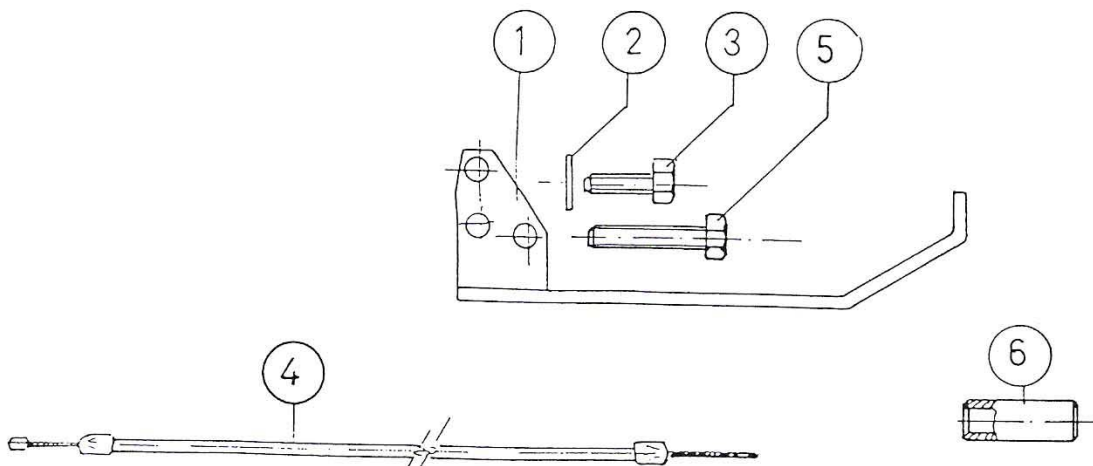
GRUPPO PARAURTI (HONDA GX160) - BUMPER



| POS. | CODE\CODICE | Q.TY\Q.TA' | DESCRIZIONE               | DESCRIPTION      |
|------|-------------|------------|---------------------------|------------------|
| 1    | 5.GG.078.00 | 1          | PARAURTI                  | BUMPER           |
| 2    | 3.292.106.T | 4          | DADO M8                   | NUT              |
| 3    | 3.700.106.T | 2          | RONDELLA BISELLATA DIAM.8 | WASHER           |
| 4    | 3.930.325.T | 4          | VITE T.E. M8X40           | SCREW            |
| 6    | 6.DG.020.00 | 1          | FILO ACCELERATORE         | ACCELERATOR WIRE |
| 7    | 3.860.105.0 | 2          | TAPPO IN PLASTICA         | RUBBER CAP       |
| 8    | 3.730.105.0 | 4          | RONDELLA GROWER DIAM.8    | WASHER           |
| 9    | 3.701.130.0 | 2          | RONDELLA PIANA DIAM.8/24  | WASHER           |

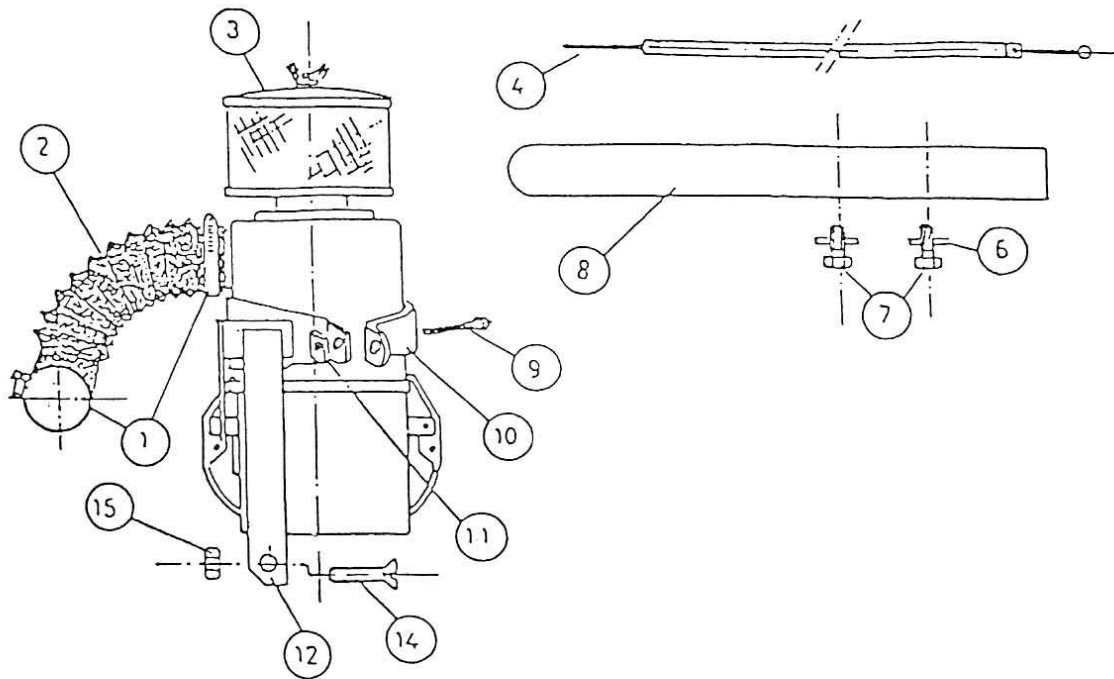
TAV. 18 RL328

GRUPPO PARAURTI (LGA 226) - BUMPER



| POS. | CODE\CODICE | Q.TY\Q.TA' | DESCRIZIONE           | DESCRIPTION |
|------|-------------|------------|-----------------------|-------------|
| 1    | 5.GG.085.00 | 1          | PARAURTO              | SPACER      |
| 2    | 3.730.105.T | 4          | ROSETTA GROWER DIAM.8 | WASHER      |
| 3    | 3.931.285.T | 2          | VITE T.E. M8X16       | SCREW       |
| 4    | 6.DG.028.00 | 1          | FILO ACCELERATORE     | WIRE        |
| 5    | 3.930.330.T | 2          | VITE T.E. M8X45       | SCREW       |
| 6    | 6.CT.237.TO | 2          | DISTANZIALE           | SPACER      |

# GRUPPO FILTRO (MINSEL M165) E PARAURTI AIR FILTER UNIT - BUMPER



| POS. | CODE\CODICE | Q.TY\Q.TA' | DESCRIZIONE            | DESCRIPTION         |
|------|-------------|------------|------------------------|---------------------|
| 1    | 3.380.106.0 | 2          | FASCETTA SERFLEX       | CLAMP               |
| 2    | 3.555.104.0 | 1          | MANICOTTO IN GOMMA     | RUBBER SHEAT        |
| 3    | 3.400.107.0 | 1          | FILTRO ARIA MOD.521    | AIR CLEANER         |
| 4    | 6.DG.166.00 | 1          | FILO ACCELERATORE      | ACCELERATOR WIRE    |
| 6    | 3.730.105.T | 4          | RONDELLA GROWER DIAM.8 | WASHER              |
| 7    | 3.931.290.0 | 4          | VITE T.E. M8X20        | SCREW               |
| 8    | 5.GG.063.00 | 1          | PARAURTI               | BUMPERS             |
| 9    | 3.970.430.T | 2          | VITE T.C. M6X35        | SCREW               |
| 10   | 6.DE.008.TO | 1          | FASCETTA FILTRO        | CLAMP               |
| 11   | 6.CS.013.TO | 2          | DADO SPECIALE          | NUT                 |
| 12   | 5.HT.305.00 | 1          | SUPPORTO FILTRO        | AIR CLEANER SUPPORT |
| 14   | 3.950.315.0 | 1          | VITE T.S.P.C. E1 M8X30 | SCREW               |
| 15   | 3.292.106.0 | 1          | DADO MEDIO M8 h.6,5    | NUT                 |

Le descrizioni, le illustrazioni e le caratteristiche tecniche qui riportate non sono vincolanti per Casa Costruttrice che le comunica a semplice titolo informativo riservandosi di modificarle in qualsiasi momento senza l'obbligo di aggiornarle in questa pubblicazione.

Proprietà letteraria ed artistica della  
MECCANICA BENASSI S.P.A.

**Per l'ordinazione dei pezzi di ricambio**

Specificare con chiarezza per iscritto:

- Tipo di macchina e n° di matricola
- Posizione, n° di codice e denominazione del pezzo
- Quantità dei particolari richiesti

Descriptions, figures and technical features mentioned herein are non-binding for the Manufacturer. These are mentioned as mere information. The Manufacturer reserves the right to make any change at any time without being bound to update this publication.

Copyright reserved  
MECCANICA BENASSI S.P.A.

**How to order parts**

Itemize clearly in writing the following:

- Model of machine, category type and serial number
- Position according to exploded view, part number and its correct description
- Quantity required

Si consiglia vivamente di impiegare esclusivamente RICAMBI ORIGINALI

In your own interest and not to invalidate our warranty terms, we recommend you to order only ORIGINAL Meccanica Benassi parts.



**MECCANICA**  
**BENASSI SPA**

DOSSO (FERRARA) ITALY

Via Statale, 325 - Tel. 0532 / 848091 - Telefax 0532 / 848272  
www.benassi-meccanica.com e-mail: info@benassi.it

U.T. 03.11.12