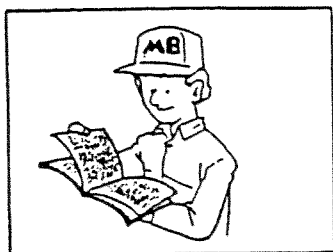


05.01



RICAMBI

SPARE PARTS



MECCANICA
BENASSI S.P.A.

44040 DOSSO - Via Statale 325 (Ferrara) - Italy Tel. 0039.0532.848091 - Fax.0039.0532.848272
Indirizzo Internet: WEB <http://www.benassi.it> - <http://www.benassi-meccanica.com> - E-mail: Info@benassi.it

RL 319 M

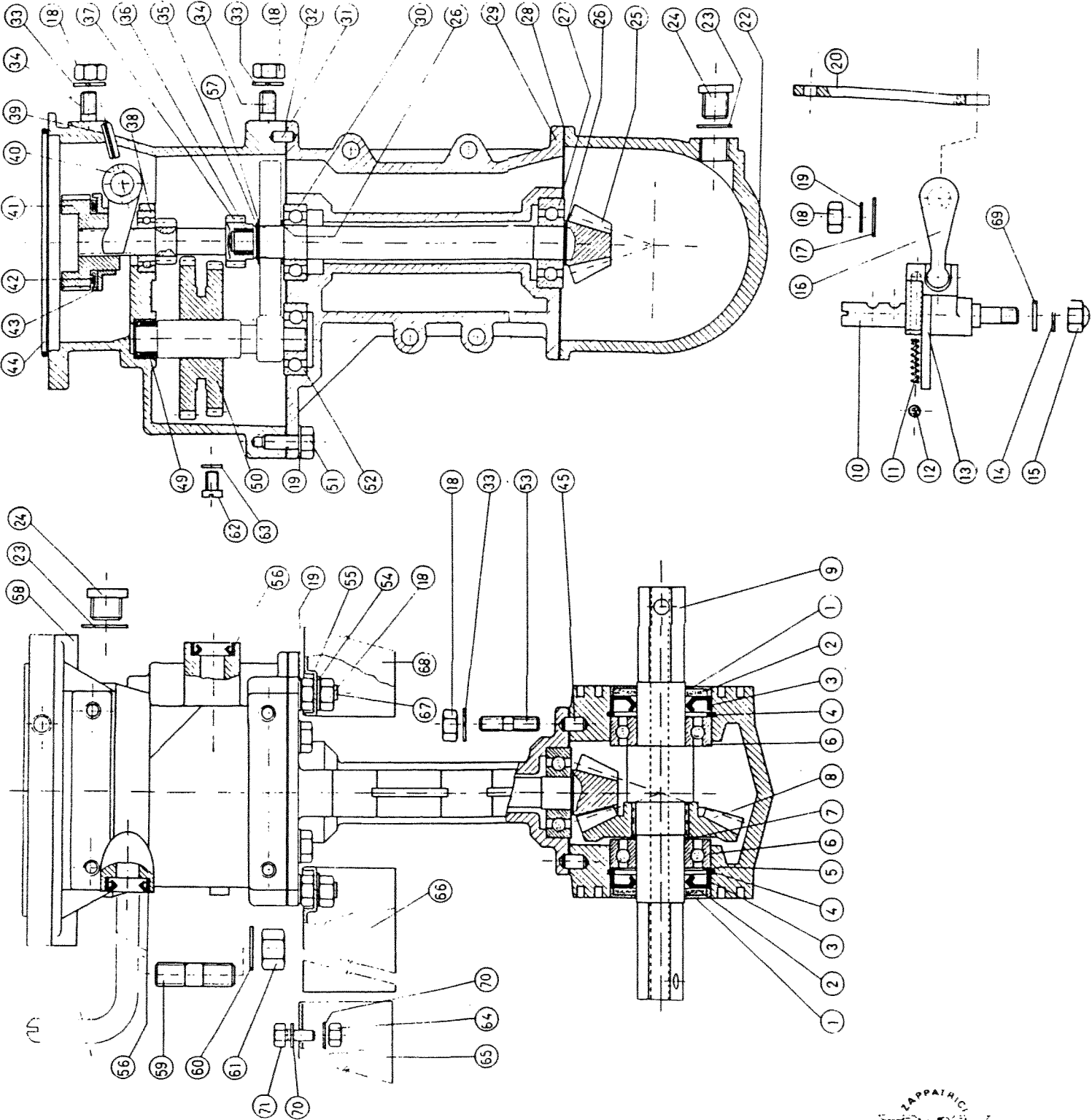
MOTORE MINSEL

Divisione Ricambi



TAV.1

GRUPPO TRASMISSIONE

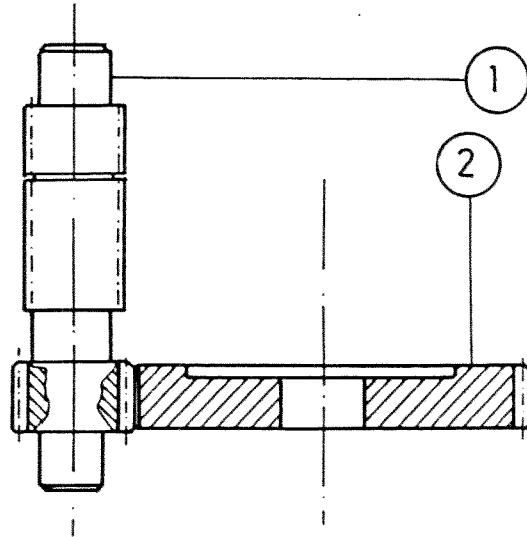


POS.	CODICE	Q.TA'	DESCRIZIONE
1	6.CO.117.00	2	COPERCHIETTO PARAPOLVERE
2	6.HC.104.00	2	RONDELLA IN FELTRO
3	3.011.111.0	2	ANELLO DI TENUTA
4	3.801.152.0	2	SEEGER I 52
5	6.HP.044.00	/	SPESSORE 40,5X52X0,3/0,5/0,8
6	3.250.160.0	2	CUSCINETTO 25X52X15
7	6.HP.034.70	1	SPESSORE 25X35X0,3
8	6.CC.050.00	1	CORONA CONICA Z=20
9	6.BB.021.00.1	1	ALBERO PORTA FRESA
10	6.BF.114.00	1	ASTA GUIDA FORCELLA
11	6.FU.009.00	1	MOLLA
12	3.810.110.0	1	SFERA 1/4
13	6.DF.050.00	1	FORCELLA CAMBIO
14	6.HC.036.30	1	RONDELLA IN RAME
15	3.300.103.0	1	DADO CIECO M8X h.15
16	5.FL.098.00	1	LEVETTA CAMBIO
17	6.HP.006.00	1	SPESSORE 12X20X0,3/0,5
18	3.290.106.T	13	DADO M8
19	3.710.108.0	8	RONDELLA ONDULATA DIAM.8
20	6.FL.082.00	1	LEVETTA CAMBIO
22	6.CI.128.00	1	PORTA CORONA
23	6.HC.008.30	2	RONDELLA IN FIBRA 16X22X1,5
24	6.LD.013.00	2	TAPPO OLIO M16X1,5
25	6.GS.125.00	1	PIGNONE CONICO
26	6.HP.021.50	1	SPESSORE 17X25X0,8
27	3.250.130.0	1	CUSCINETTO 17X47X14
28	6.DS.172.70	1	GUARNIZIONE SUPPORTO FRESA
29	6.CL140.00	1	SUPPORTO FRESA
30	3.250.125.0	1	CUSCINETTO 17X40X12
31	3.831.101.0	2	PERNO DI CENTRAGGIO 6X12
32	6.DS.180.70	1	GUARNIZIONE CORPO CENTRALE
33	3.730.105.T	8	RONDELLA GROWER DIAM.8
34	6.GP.038.00	4	PRIGIONIERO M8X26
35	3.800.116.0	1	SEEGER E16
36	3.210.100.0	1	GABBIA A RULLINI
37	6.GS.137.00	1	PRIGNONE PRIMARIO Z-10/12
38	3.250.110.0	1	CUSCINETTO 15X32X9
39	3.820.115.0	1	SPINA ELASTICA DIAM.5X20
40	6.DF.024.00	1	FORCELLA
41	6.FV.060.00	1	MOZZO FRIZIONE
42	3.280.107.0	1	CUSCINETTO REGGISPINTA
43	6.CO.094.00	1	COPERCHIO PORTA CUSCINETTO
44	3.020.190.0	1	ANELLO DI TENUTA
45	3.831.106.0	2	PERNO CENTRAGGIO 8X12
49	3.190.115.0	1	ASTUCCIO A RULLINI
50	6.FC.370.00	1	INGR.1° e 2° VEL. Z-39/38
51	3.931.290.0	3	VITE T.E. M8X20
52	3.250.105.0	1	CUSCINETTO 12X37X12
53	6.GP.029.00	4	PRIGIONIERO M8X31
54	3.700.106.T	4	RONDELLA BISELLATA DIAM.8
55	3.292.106.0	4	DADO M8 h.6,5
56	3.010.115.0	2	ANELLO DI TENUTA 12X22X7
57	6.HP.021.00	/	SPESSORE 17X25X0,3/0,5
58	6.ci.139.00.1	1	CORPO CENTRALE
59	6.GP.087.00	2	PRIGIONIERO M12X48
60	3.710.110.0	2	RONDELLA ONDULATA DIAM.12
61	3.290.108.0	2	DADO M12

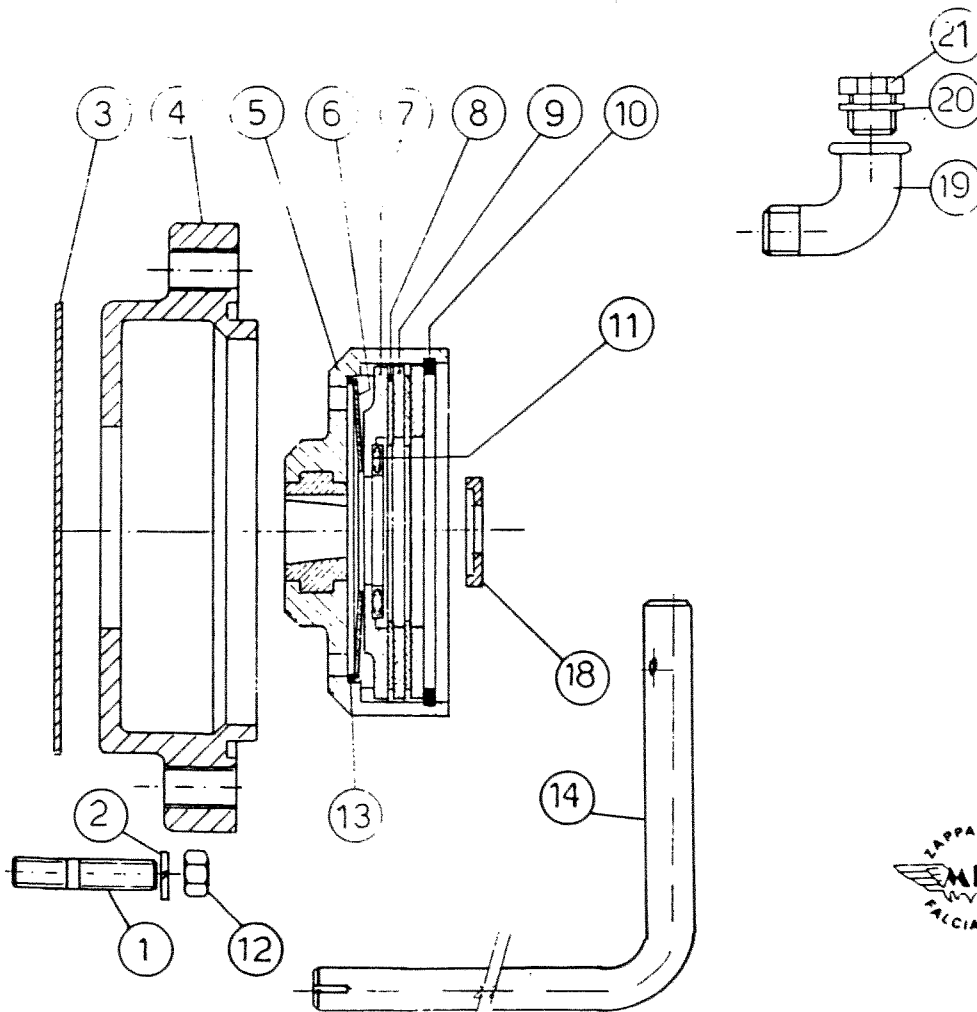


POS.	CODICE	Q.TA'	DESCRIZIONE
62	3.970.390.0	1	VITE T.C. M6X10
63	6.HC.001.50	1	RONDELLA IN FIBRA 6X10X0,8
64	3.290.104.T	6	DADO M6
65	6.GQ.059.00	2	PROLUNGA PROTEZIONE
66	6.GQ.057.00	1	CARTER PROTEZIONE SX
67	6.GP.047.00	4	PRIGIONIERO M8X40
68	6.GQ.058.00.1	1	CARTER PROTEZIONE DX
69	6.HP.002.00	1	SPESSORE 8X14X0,3/0,5
70	3.700.104.F	12	RONDELLA BISELLATA DIAM.6
71	3.931.220.T	6	VITE T.E. M6X12

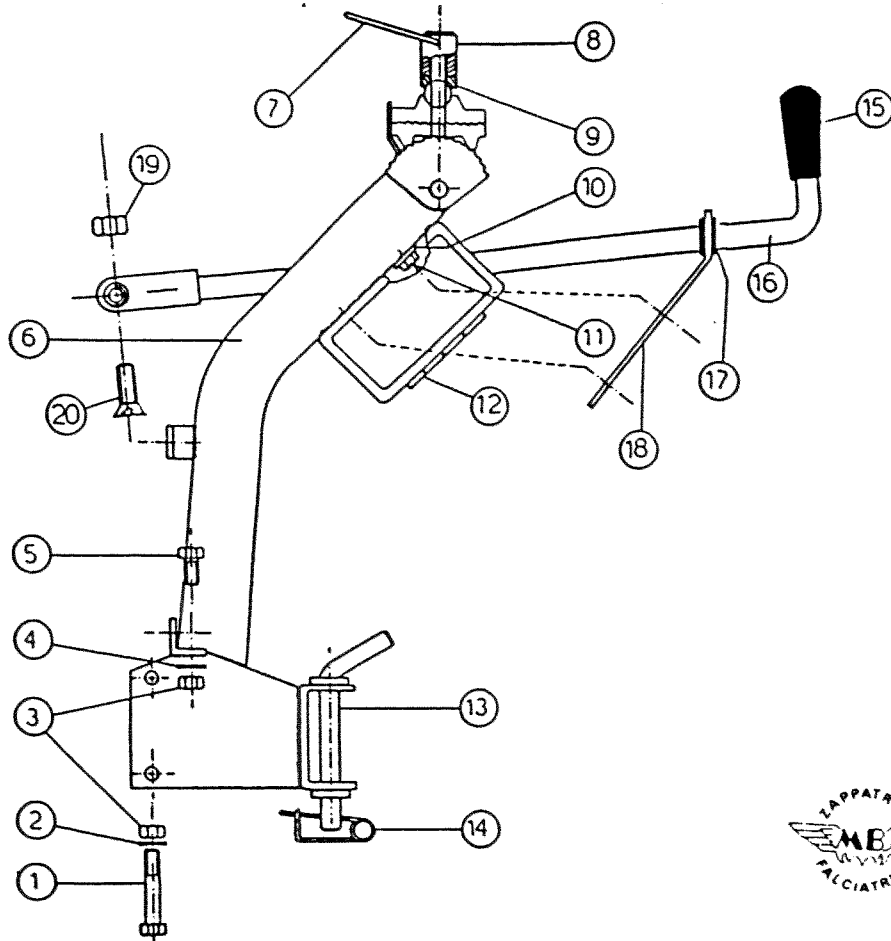




POS.	CODE\CODICE	Q.TY\Q.TA'	DESCRIZIONE
1	6.GS.139.00	1	PIGNONE SECONDARIO Z 12
2	6.FC.374.00	1	ING.RINVIO FRESA Z 42

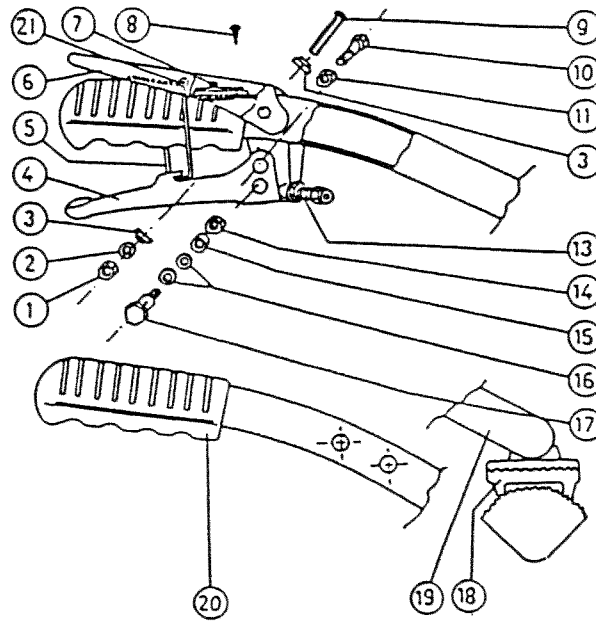


POS.	CODE\CODICE	Q.TY\Q.TA'	DESCRIZIONE
1	6.GP.028.00	4	PRIGIONIERO M8X36
2	3.710.108.0	4	RONDELLA ONDULATA DIAM.8
3	6.DS.177.00	1	GUARNIZIONE MOTORE
4	6.DI.099.00	1	FLANGIA ATTACCO MOTORE
5	6.CD.030.00	1	CAMPANA FRIZIONE
6	3.580.108.0	1	MOLLA (pressione kg.120)
7	6.HM.007.00	1	SPINGI FRIZIONE
8	3.360.102.0	2	DISCO FRIZIONE DIAM.83
9	6.CU.004.00	2	DISCO FRIZIONE SPESSORE 3
10	3.801.190.0	1	SEGER I 90
11	3.280.107.0	1	CUSCIN.REGGISPINTA 30X47X2,8
12	3.290.106.T	4	DADO M8 h 8
13	6.FU.128.00	1	MOLLA AD ANELLO DIAM.FILO 2,5
14	6.LF.065.00	1	LEVA FRIZIONE
18	6.HC.116.00	1	RONDELLA SPECIALE
19	3.686.101.0	1	PIPETTA MF 1/4 - 1/4 GAS
20	6.HC.009.00	1	RONDELLA
21	3.060.104.0	1	BOCCHETTONE SFIATO

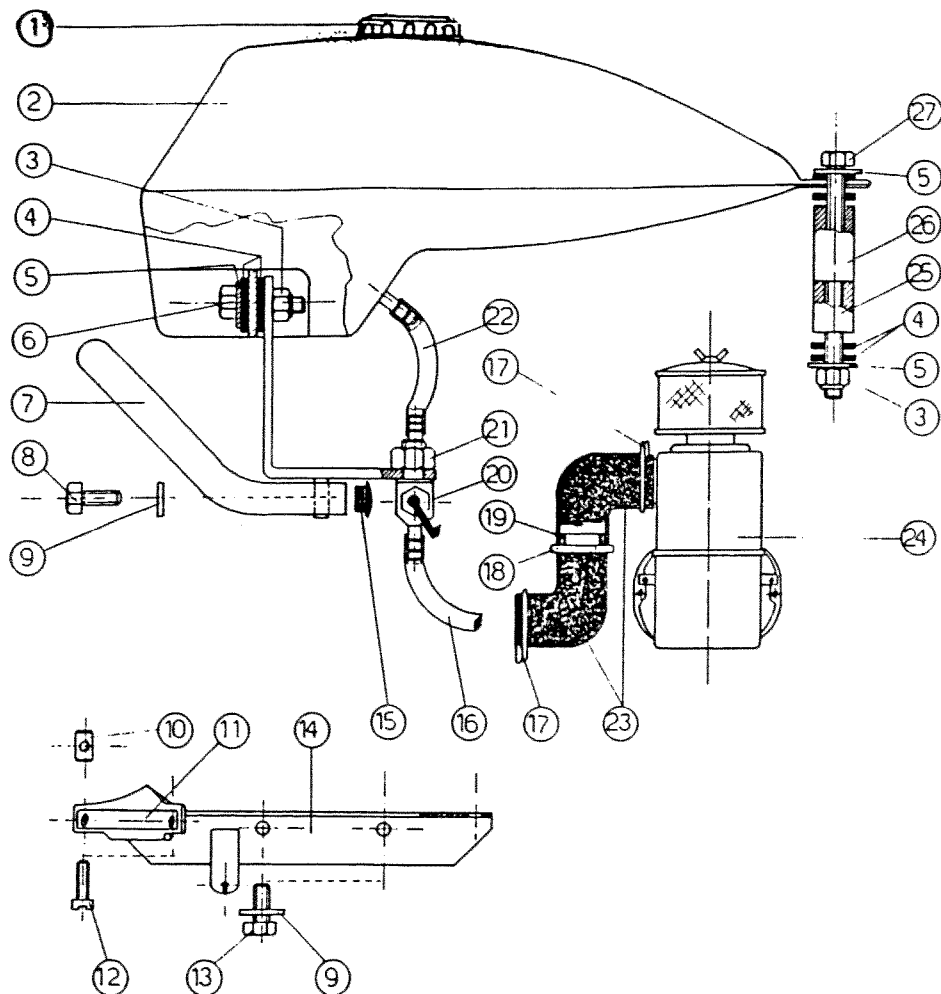


POS.	CODE\CODICE	Q. TY\Q. TA'	DESCRIZIONE
1	3.930.330.T	2	VITE T.E. M8X45
2	3.730.105.T	2	RONDELLA GROWER DIAM.8
3	3.290.106.T	4	DADO M8
4	3.700.106.T	2	RONDELLA BISELLATA DIAM.8
5	3.931.285.T	2	VITE T.E. M8X16
6	5.HT.335.00	1	SUPPORTO MANUBRIO
7	6.FU.008.TO	1	MOLLA A LEVA
8	6.CS.008.TO	1	DADO SPECIALE
9	6.HC.025.TO	1	RONDELLA SPECIALE
10	3.701.130.0	2	RONDELLA COMUNE DIAM.8X24
11	3.931.285.T	2	VITE T.E. M8X16
12	5.BS.001.00	1	BORSETTA PORTA ATTREZZI
13	6.HL.011.TO	1	SPINA DI TRAINO
14	6.FU.117.TO	1	COPIGLIA
15	3.660.101.0	1	POMELLO
16	5.BF.026.00	1	ASTA CAMBIO
17	3.650.105.00	1	GOMMINO GUIDA ASTA
18	5.DT.013.00	1	GUIDA ASTA
19	3.294.104.0	1	DADO M6 basso
20	3.950.240.0	1	VITE TS.P.E.I. M6X20

GRUPPO MANUBRIO



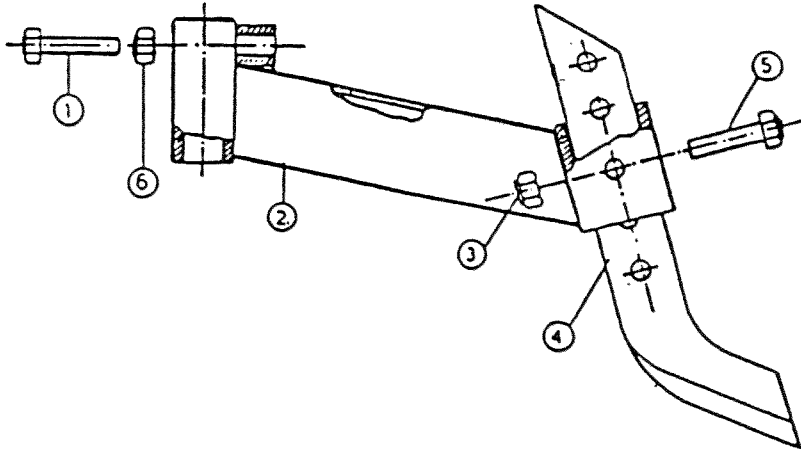
POS.	CODE\CODICE	Q.TY\Q.TA'	DESCRIZIONE
1	3.320.102.T	1	DADO AUTOBLOCCANTE M 5
2	3.700.103.T	1	ROSETTA BISELLATA DIAM.5
3	6.CT.194.TO	2	DISTANZIALE
4	6.FL.075.TO	1	LEVA
5	6.FU.138.00	1	MOLLA
6	6.FL.076.00.1	1	LEVA STOP MOTORE
7	3.680.102.0	1	PULSANTE STOP MOTORE
8	3.975.102.0	1	VITE AUTOFIL.3,9X9,5 SVAS.
9	6.LM.087.TO	1	VITE SPECIALE
10	6.LM.062.TO	1	VITE PER LEVA
11	3.322.103.T	2	DADO AUTOBLOCC. M6Xh 6
13	6.HB.005.TO	1	REGISTRO M7X30
14	3.290.105.T	1	DADO M7
15	6.CT.048.TO	1	DISTANZIALE
16	3.700.105.T	2	ROSETTA BISELLATA DIAM.7
17	6.FT.005.TO	1	MORSETTO
18	5.HZ.001.TO	1	SUPPORTO DENTATO
19	5.HR.117.00	1	STEGOLA
24	3.560.106.0	2	MANOPOLA
25	6.GH.088.00	1	RIVETTO FERMA MOLLA



POS.	CODE\CODICE	Q.TY\Q.TA'	DESCRIZIONE
1	3.860.135.0	1	TAPPO SERBATOIO
2	6.HI.006.00.1	1	COFANO SERBATOIO
3	3.322.104.T	4	DADO AUTOBLOCC. M8 h.8,5
4	6.HC.038.00	12	RONDELLA IN GOMMA
5	3.701.130.T	6	RONDELLA COMUNE DIAM.8/24
6	3.931.295.T	2	VITE T.E. M8X25
7	5.GG.083.00	1	PARAURTI
8	3.931.290.T	2	VITE T.E. M8X20
9	3.730.105.T	4	RONDELLA GROWER DIAM.8
10	6.CS.013.TO	2	DADO SPECIALE
11	6.DE.008.TO	1	FASCETTA FILTRO
12	3.970.425.T	2	VITE T.C. M6X30
13	3.931.285.T	2	VITE T.E. M8X16
14	5.HT.374.00	1	SUPPORTO FILTRO
15	3.860.139.0	2	TAPPO IN PLASTICA
16	3.880.201.0	1	TUBINO MISCELA DIAM.7X1,5 L/225
17	6.DE.007.TO	2	FASCETTA
18	3.380.106.T	1	FASCETTA SERFLEX DIAM.32/52
19	6.CP.010.00	1	TUBO PER COLLETTORE ASPIRAZ.
20	3.750.119.0	1	RUBINETTO TIPO B130/2C
21	3.299.101.T	1	DADO PER RUBIN.M10X1 h.8
22	3.880.201.0	1	TUBINO MISCELA DIAM.7X1,5 L/70
23	6.FR.035.00	2	MANICOTTO IN GOMMA
24	3.400.107.0	1	FILTRO ARIA(RIDUZ.DIAM.25 PREFIL)
25	6.CT.202.00	2	DISTANZIALE
26	6.CT.028.00	2	DISTANZIALE
27	3.930.380.7	2	VITE T.E. M8X110

TAV.7

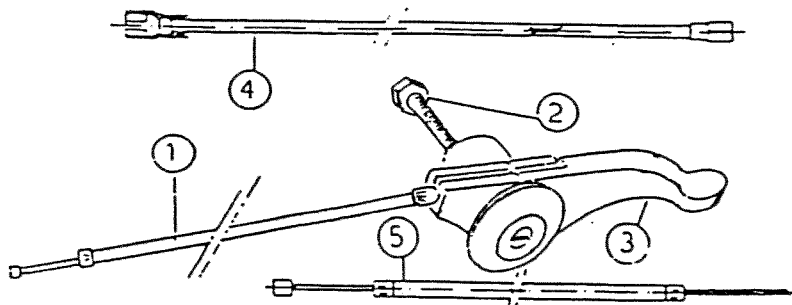
GRUPPO SPERONE



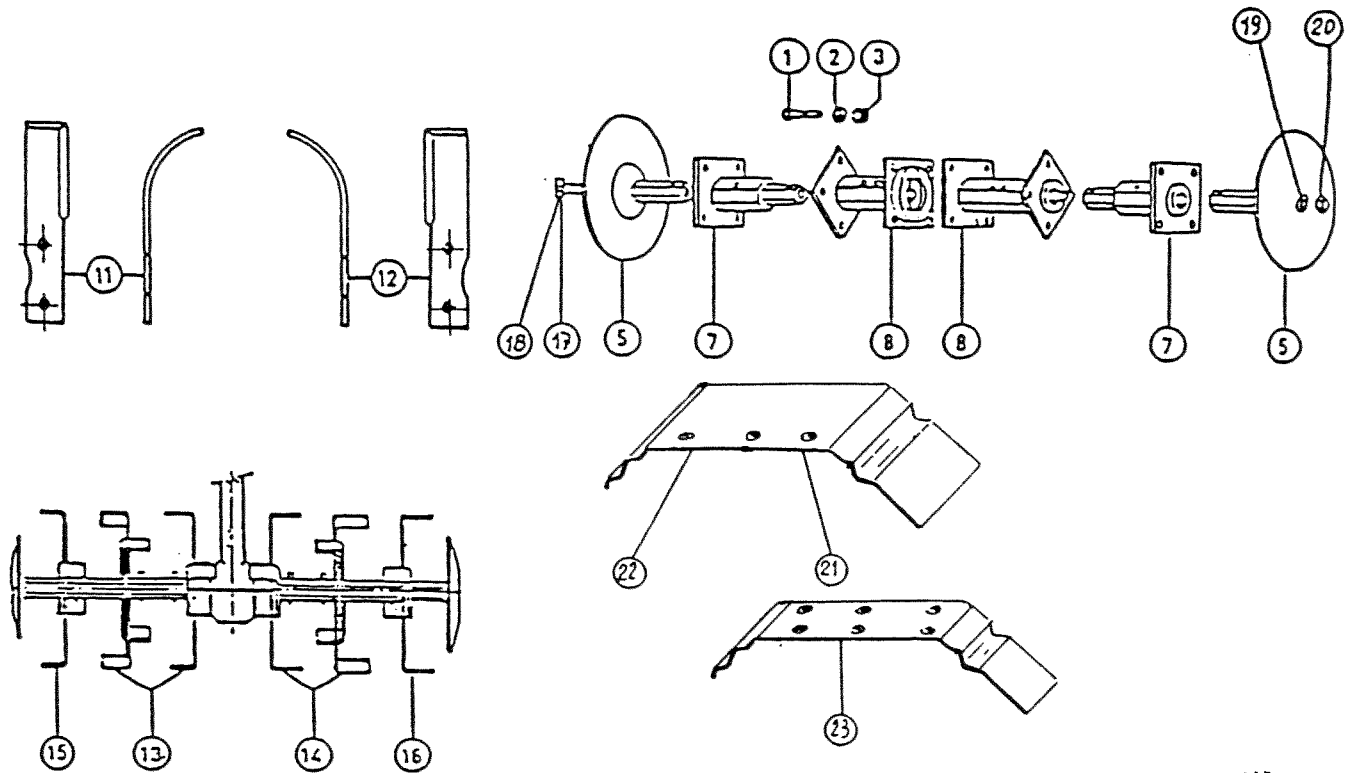
POS.	CODE\CODICE	Q.TY\Q.TA'	DESCRIZIONE
1	3.931.395.T	2	VITE T.E. M10X45
2	5.BT.055.00	1	BRACCIO SPERONE
3	3.320.105.T	1	DADO AUTOBLOCCANTE M10
4	6.HO.014.00	1	SPERONE
5	3.931.385.T	1	VITE T.E. M10X35
6	3.290.107.T	2	DADO M10

TAV.8

GRUPPO MANETTINO



POS.	CODE\CODICE	Q.TY\Q.TA'	DESCRIZIONE
1	6.DG.166.00	1	FILO ACCELERATORE
2	3.320.103.T	1	DADO M6 AUTOBLOC. h.7,8
3	3.570.102.0	1	MANETTINO (VITE M6X60)
4	6.FB.057.00	1	FILO STOP MOTORE
5	6.DG.163.00	1	FILO FRIZIONE



POS.	CODE\CODICE	Q.TY\Q.TA'	DESCRIZIONE
1	3.931.375.0		VITE T.E. M10X25
2	3.730.106.0		RONDELLA GROWER DIAM.10
3	3.290.107.0		DADO M 10
5	5.CU.034.00.1		DISCO LATERALE DIAM.240
7	5.FV.113.00.1		MOZZO PORTA LAMA 2° POS.
8	5.FV.112.00.1		MOZZO PORTA LAMA INTERNO
11	6.CM.125.00		LAMA ORIENTALE SX DIAM.320
12	6.CM.126.00		LAMA ORIENTALE DX DIAM.320
17	5.LF.151.00		PERNO L-60,5
18	5.LF.152.00		PERNO L-85,5
19	6.HC.045.00		RONDELLA
20	3.296.103.T		DADO M12X1,5
21	6.GQ.057.00		CARTER PROTEZIONE SX
22	6.GQ.058.00.1		CARTER PROTEZIONE DX
23	6.GQ.059.00		PROLUNGA PROTEZIONE



MECCANICA BENASSI S.P.A

Via Statale, 325 - 44040 DOSSO (Ferrara) Italy
Tel. 0532/848091-848092-848093 Telefax 0532/848272

LE DESCRIZIONI, LE ILLUSTRAZIONI E LE CARATTERISTICHE TECNICHE QUI RIPORTATE, NON SONO VINCOLANTI PER LA CASA COSTRUTTRICE CHE LE COMUNICA A SEMPLICE TITOLO INFORMATIVO RISERVANDOSI LA FACOLTA' DI MODIFICARLE IN QUALSIASI MOMENTO SENZA L'OBLIGO DI AGGIORNARLE IN QUESTA PUBBLICAZIONE

PROPRIETA' LETTERARIA E ARTISTICA DELLA MECCANICA BENASSI S.P.A.

DESCRIPTIONS, ILLUSTRATIONS AND TECHNICAL PARTICULARS ARE ONLY INDICATIVE AND NOT BINDING. THE MANUFACTURER THEREFORE RESERVES THE RIGHT TO MODIFY THE EQUIPMENT AT ANY TIME WITHOUT BEING OBLIGED TO UPDATE THE INFORMATION IN THIS CATALOGUE.

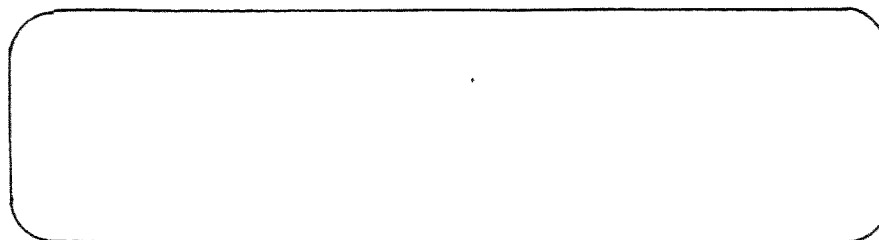
COPYRIGHT RESERVED TO MECCANICA BENASSI S.P.A.

PER L'ORDINAZIONE DEI PEZZI DI RICAMBIO
SPECIFICARE CON CHIAREZZA PER ISCRITTO:
- TIPO DI MACCHINA E N° DI MATRICOLA
- POSIZIONE, N° DI CODICE E DENOMINAZIONE DEL PEZZO
- QUANTITA' DEI PARTICOLARI RICHIESTI

HOW TO ORDER PARTS
ITEMIZE CLEARLY IN WRITING THE FOLLOWING:
- MODEL OF MACHINE, CATEGORY TYPE AND SERIAL NUMBER
- POSITION ACCORDING TO EXPLODED VIEW, PART NUMBER AND ITS CORRECT DESCRIPTION
- QUANTITY REQUIRED

SI CONSIGLIA VIVAMENTE DI IMPIEGARE ESCLUSIVAMENTE RICAMBI ORIGINALI DELLA MECCANICA BENASSI S.P.A.

IN YOUR OWN INTEREST AND NOT TO INVALIDATE OUR WARRANTY TERMS, WE RECOMMEND YOU TO ORDER ONLY ORIGINAL MECCANICA BENASSI PARTS.



010516