

12/03



MECCANICA BENASSI SPA

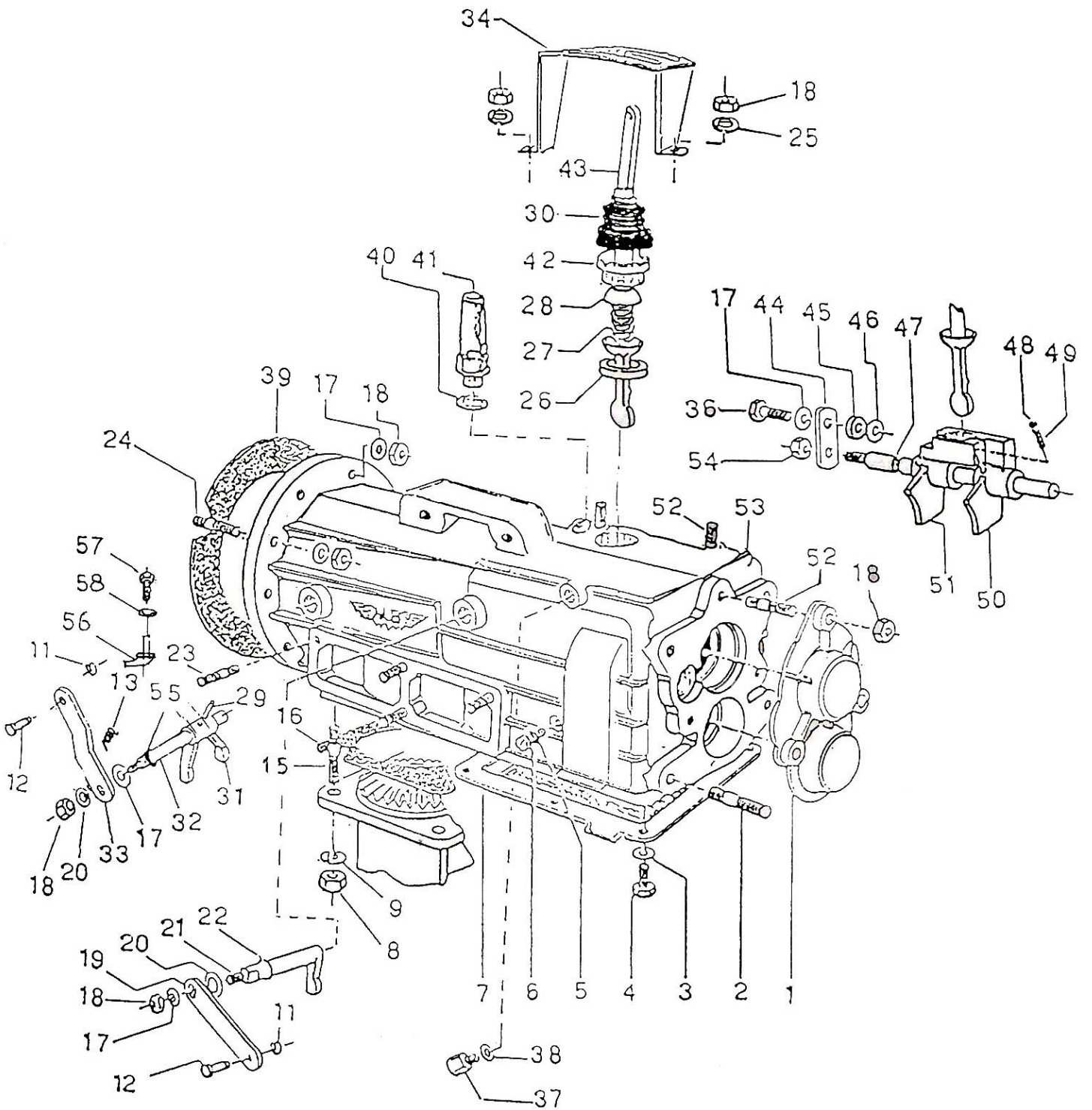


LIBRETTO RICAMBI

MOTOZAPPATRICE RL 308 Special



**AGGIORNATO DICEMBRE 2003
4°VERSIONE**

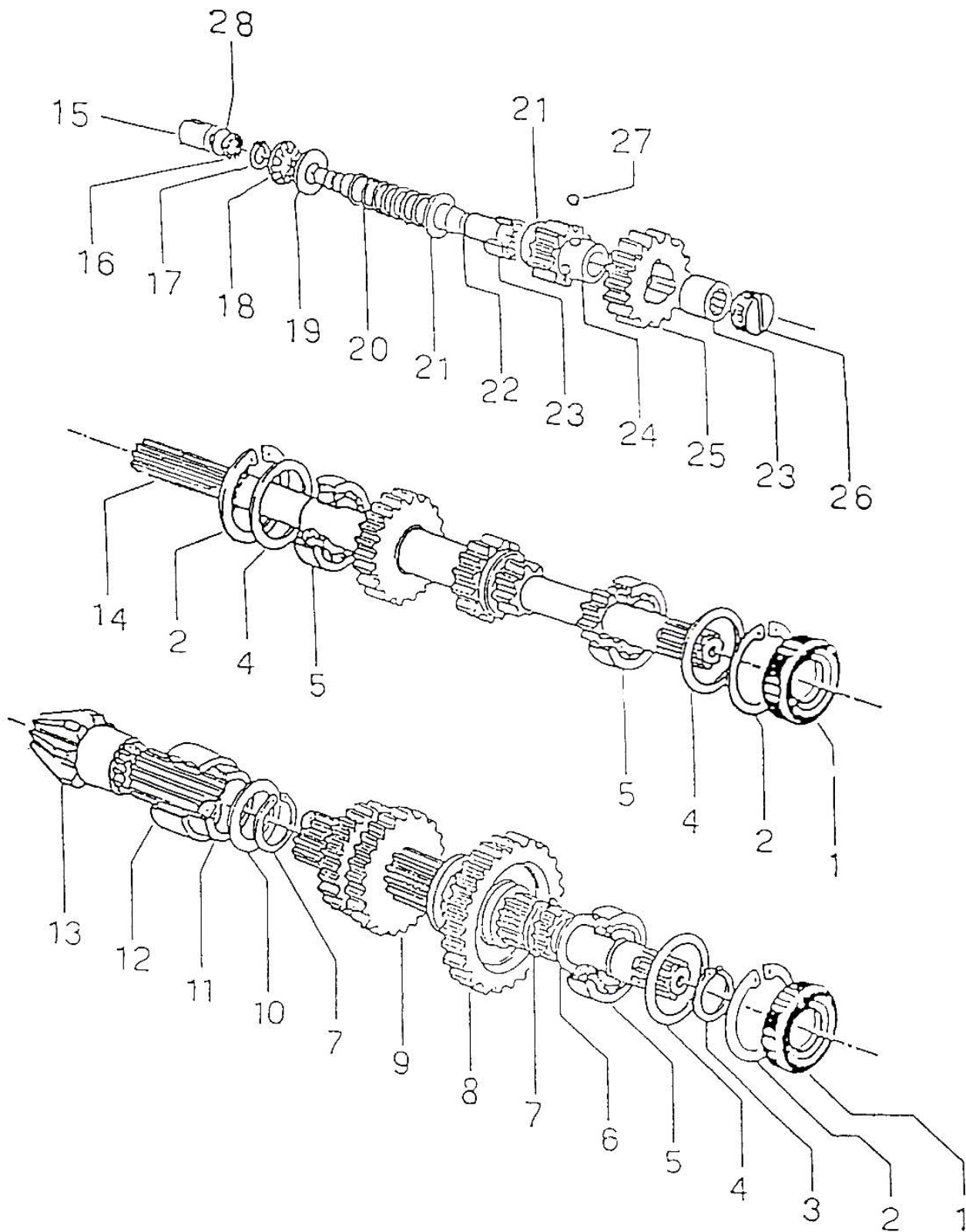




RL 308 GRUPPO SCATOLA CAMBIO

TAV - 1

POS.	CODICE CODE	Q.TA' Q.TY	DESCRIZIONE	DESCRIPTION
1	6.GQ.024.00.1	1	PROTEZIONE PRESA DI FORZA	P.T O. COVER
2	6.GP.034.00	2	PRIGIONIERO M10X35	STUD M10X35
3	3.710.106.0	6	RONDELLA ONDULATA Ø 6	WASHER 6
4	3.931.222.0	6	VITE T.E. M6X14	SCREW TE M6X14
5	6.HC.001.50	1	RONDELLA IN FIBRA 6-10	FIBER WASHER 6-10
6	3.970.390.0	1	VITE TC M6X10	SCREW TC M6X10
7	6.CO.050.00.2	1	COPERCHIO CORPO CENTR.	COVER
8	3.322.105.T	4	DADO AUTOBLOCCANTE M10	NUT M10
9	3.730.106.T	4	RONDELLA GROWER Ø 10	WASHER Ø 10
11	3.290.105.T	2	DADO M7	NUT
12	6.FT.013.00	2	MORSETTO	CONNECTOR
13	6.FU.154.00	1	MOLLA	SPRING
15	6.GP.094.00	4	PRIGIONIERO M10X37	STUD M10X37
16	6.DS.073.70	1	GUARNIZ SUPP.FRESA	GASKET
17	3.710.108.0	9	RONDELLA ONDULATA Ø 8	WASHER Ø 8
18	3.290.106.T	15	DADO M8	NUT M8
19	6.FL.092.00	1	LEVETTA R.M.	REVERSE SPEED LEVER
20	6.HP.006.00	2	SPESSORE 12X20XSp0,3 0,5	SHIM 12X20XSp 0,3 0,5
21	6.FL.068.00	1	LEVETTA SICURA R.M.	REVERSE SPEED SAFETY
22	3.020.115.0	1	ANELLO DI TENUTA OR115	SEAL RING OR115
23	6.GP.038.00	8	PRIGIONIERO M8X26	STUD M8X26
24	6.GP.028.00	6	PRIGIONIERO M8X36	STUD M8X36
24	6.GP.008.00	6	PRIG.M8X40(15LD315/350)Honda	STUD M8X40(15LD350) Honda
25	3.730.105.T	2	RONDELLA GROWER Ø 8	WASHER Ø 8
25	3.730.105.T	2	RONDELLA GROWER Ø 8	WASHER Ø 8
26	6.BQ.024.00	1	BOCCOLA PORTA LEVA	BUSHING
27	6.FU.031.TO	1	MOLLA	SPRING
28	6.HH.002.TO	1	SEMISFERA	HALF BALL
29	3.820.115.0	1	SPINA ELASTICA	PIN
30	3.180.109.0	1	CUFFIA PARAPOLVERE	DUST GUARD
31	6.DF.058.00	1	FORCELLA	FORK
32	6.BF.121.00	1	ASTA PORTA FORCELLA	PIN
33	6.FL.093.00	1	LEVA FRIZIONE	LEVER
34	5.HG.014.TO	1	SELETTORE MARCE	GEAR SAFETY DERICE
36	3.931.290.T	1	VITE T.E. M8X20	SCREW TE M8X20
37	6.DT.020.TO	1	GUIDA FILO	WIRE CLAMP
38	6.HC.041.00	2	RONDELLA IN FIBRA 8/14/3	WASHER 8/14/3
39	6.DS.044.60	1	GUARNIZIONE MOTORE	GASKET
40	DOTAZ.TAPPO	1	GUARNIZ 16/22/2	GASKET
41	3.060.103.0	1	BOCCHETTONE SFIATO	BREATHER PIPE
42	6.CS.019.00	1	GHIERA PORTA LEVA	RING NUT
43	6.FL.084.TO	1	LEVA CAMBIO MARCE	SPEED GEAR LEVER
44	6.GL.005.TO	1	PIASTRINA DI FISSAGGIO	PLATE
45	6.CT.044.TO	1	DISTANZIALE	SPACER
46	6.HP.002.00	1	SPESSORE 8X14	SIM 8X14
47	6.BF.044.00.1	1	PERNO PORTA FORCELLA	PIN
48	3.810.110.0	2	SFERA 1/4	BALL 1/4
49	6.FU.009.00	2	MOLLA	SPRING
50	5.DF.009.00	1	FORCELLA 1° e R.M.	1° END REV.SPEED FORK
51	5.DF.010.00	1	FORCELLA 2° e 3°	2° end 3° SPEED FORK
52	6.GP.029.00	5	PRIGIONIERO M8X31	STUD M8X31
53	6.CI.160.00	1	CORPO CENTRALE	CENTRAL COMPONENT
54	3.322.104.T	1	DADO AUTOBLOCCANTE M8	NUT M8
55	3.010.115.0	1	ANELLO DI TENUTA 12/22/7	SEAL RING 12/22/7
56	6.FU.160.00	1	MOLLA	SPRING
57	3.931.125.0	2	VITE T.E. M4X6	SCREW M4X6
58	3.730.101.0	2	ROSETTA ELASTICA	WASHER

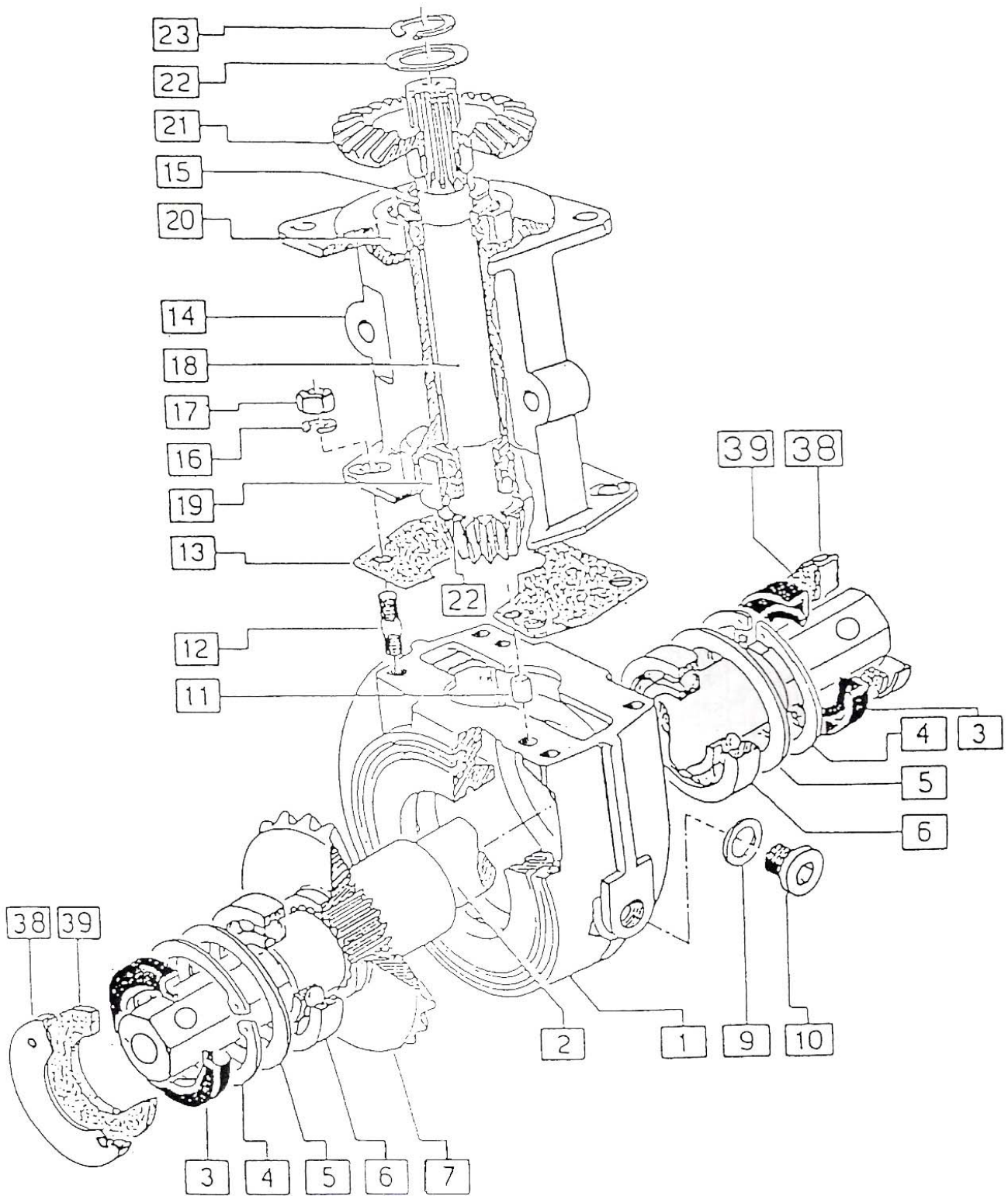




RL 308 GRUPPO CAMBIO

TAV-2

POS.	CODECODICE	Q.TYQ.TA'	DESCRIZIONE	DESCRIPTION
1	3.010.150.0	2	ANELLO DI TENUTA 17X40X7	SEAL RING
2	3.801.140.0	3	SEEGER I 40	CIRCLIPS
3	3.800.117.0	1	SEEGER E 17	CIRCLIPS
4	6.HP.038.00	-	SPESSORE 30X39,8	SHIM
5	3.250.125.0	3	CUSCINETTO 6203	BEARING
6	6.HP.022.00	1	SPESSORE 17X30	SHIM
7	3.800.121.0	2	SEEGER E 21	CIRCLIPS
8	6.FC.170.00	1	ING. 1° E R.M. Z/35	Z/35 1°REV.SPEED GEAR
9	6.FC.169.00.1	1	ING.2° 3° Z/28/31	Z/28/31 2° 3°SPEED GEAR
10	6.HP.030.50	1	SPESSORE 21,8X35X0,8	SHIM
11	3.070.115.0	1	ANELLO INT.LR25X30X20,5	BUSHING
12	3.190.160.0	1	ASTUC.A RULLINI HK3020	NEEDLE CASING
13	6.GS.127.00	1	ALBERO SECONDARIO Z/7	Z/7 SECONDARY SHAFT
14	6.FC.380.00	1	ALBERO PRIM.Z/17/13/9/10	Z/17/13/9/10 PRIM.SHAFT
15	6.BQ.110.00	1	BOCCOLA	BUSHING
16	3.280.108.0	1	CUSCINETTO REGGISP.	BEARING
17	3.800.112.0	1	SEEGER E 12	CIRCLIPS
18	3.280.109.0	1	CUSCINETTO REGGISP.AX1226	BEARING
19	3.687.109.0	1	RALLA CP1426	THRUST WASHER
20	6.FU.127.00	1	MOLLA	SPRING
21	6.HP.012.00	2	SPESSORE 14X24	SHIM
22	6.GH.082.00	1	PERNO C.M.	REVERSE SPEED PIN
23	3.190.115.0	2	ASTUCCIO A RULL, HK1412	NEEDLE CASING
24	6.FC.340.00	1	INGRANAGGIO R.M. Z/17	Z/17 REV.SPEED GEAR
25	6.FC.381.00	1	INGRANAGGIO R.M. Z/30	Z/30 REV.SPEED GEAR
26	6.LD.028.00	1	TAPPO	CAP
27	3.810.112.0	3	SFERA 9/32	BALL
28	6.HP.066.00	1	SPESSORE 6X16	SHIM

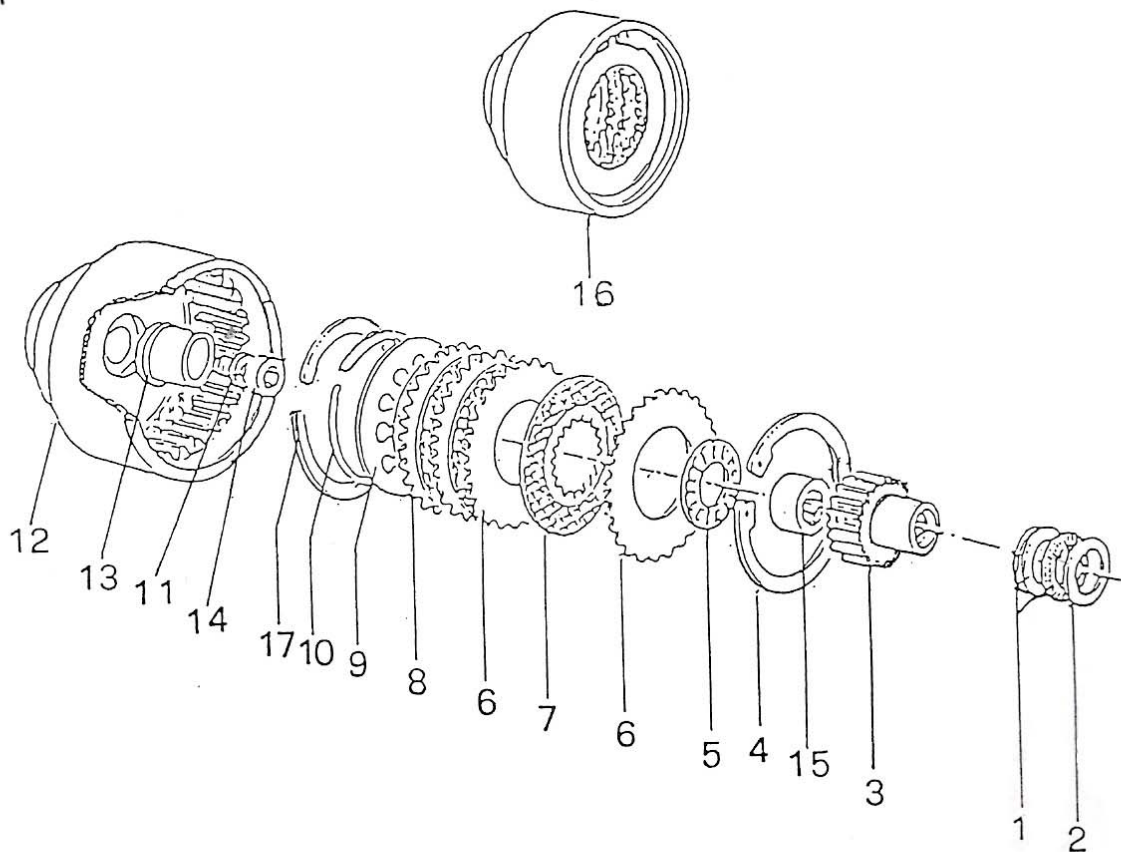




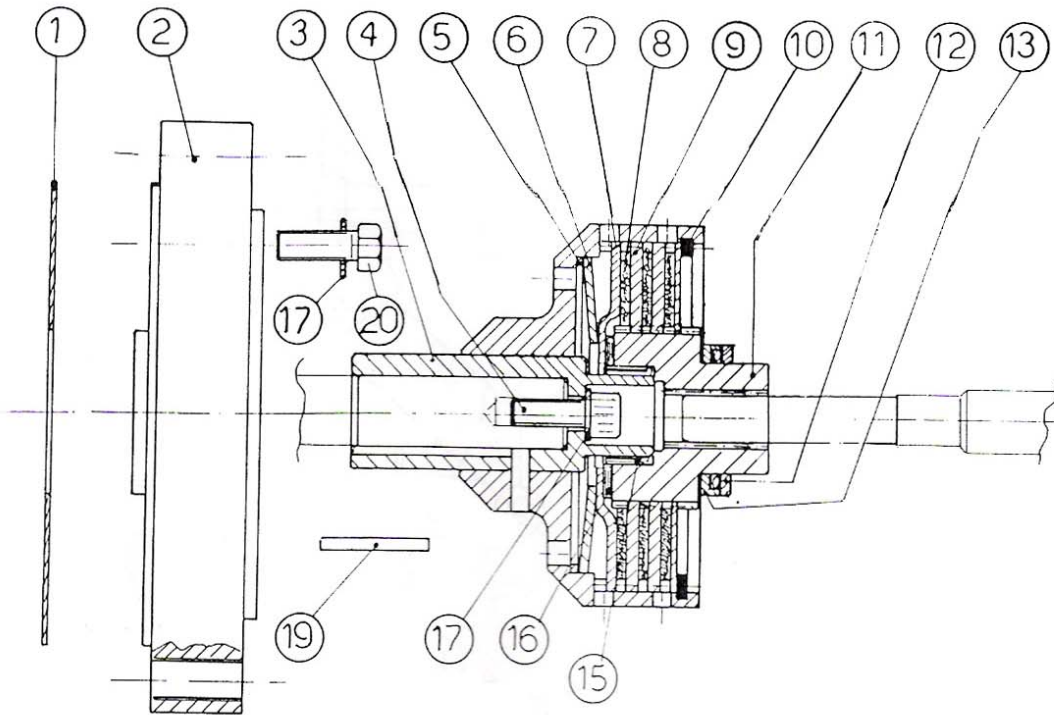
RL 308 GRUPPO SUPPORTO FRESA

TAV - 3

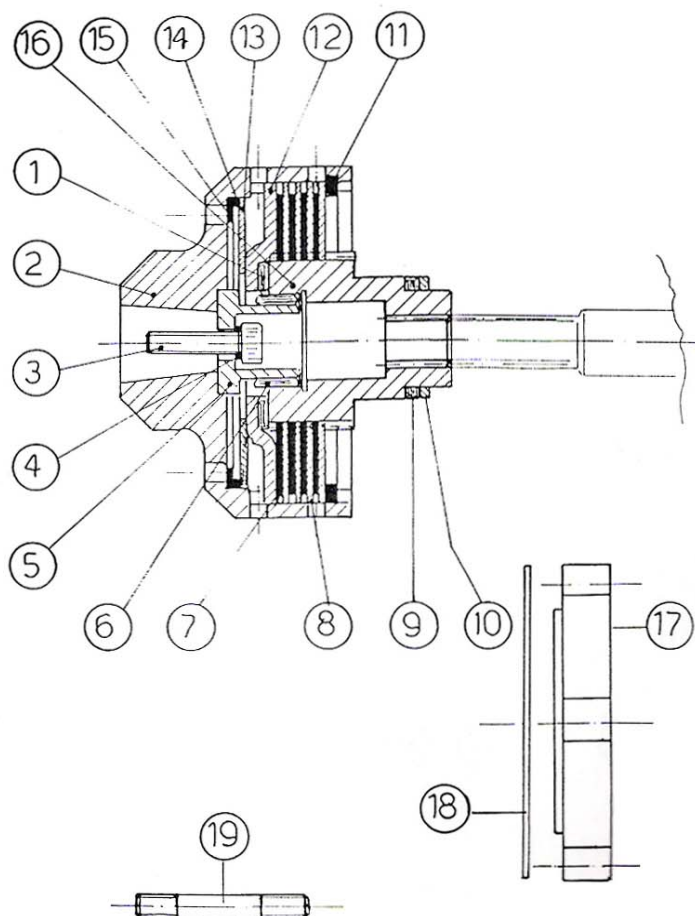
POS.	CODE\CODICE	Q.TY\Q.TA'	DESCRIZIONE	DESCRIPTION
1	6.CI.130.00	1	PORTA CORONA	GEAR SUPPORT
2	6.BB.022.00.1	1	ALBERO PORTA FRESA	HOE SUPPORT SHAFT
3	3.011.104.0	2	ANEL.TEN.FP35X62X8	SEAL RING RP35X62X8
4	3.801.162.0	2	SEEGER I 62	CIRCLIPS I 62
5	6.HP.045.00	1	SPESSORE 54X62	SHIM 54X62
6	3.250.200.0	2	CUSCINETTO 6007	BEARING 6007
7	6.CC.126.00	1	CORONA CONICA Z/24	Z/24 HOE GEAR
9	6.HC.008.30	1	ROND.FIBRA 16X22X1,5	FIBER WASHER 16X22X1,5
10	6.LD.013.00	1	TAPPO OLIO	OIL CAP
11	3.831.106.0	2	PERNO DI CENTR.8X12	CENTERING PIN 8X12
12	6.GP.094.00	4	FRIGIONIERO M10X37	STUD M10X37
13	6.DS.174.00	1	GURNIZIONE SUPP.FRESA	GASHET
14	6.CI.129.00.1	1	SUPPORTO FRESA	HOE SUPPORT
15	6.HP.034.50	1	SPESSORE 25X35X0,8	SHIM 25X35X0,8
16	3.730.106.0	4	RONDELLA GROWER DIAM.10	WASHER 10
17	3.322.105.T	4	DADO AUT.CBL.M10 H.10	NUT M10 H10
18	6.GS.126.00.1	1	PIGNONE CONICO Z/7	Z/7 PINION
19	3.260.110.0	1	CUSCINETTO 3304	BEARING 3304
20	3.258.125.0	1	CUSCINETTO 7205B	BEARING 7205B
21	6.CC.124.00	1	CORONA RIN.FRESA Z/26	Z/26 HOE GEAR
22	6.HP.026.00	2	SPESSORE 20X30	SHIM 20X30
23	3.800.119.0	1	SEEGER E 19	CIRCLIPS E 19
38	6.CO.118.00	2	COPERCHIETTO PARAPOLVERE	DUST PROTECTION
39	6.HC.105.00	2	RONDELLA IN FELTRO	FIBER WASHER



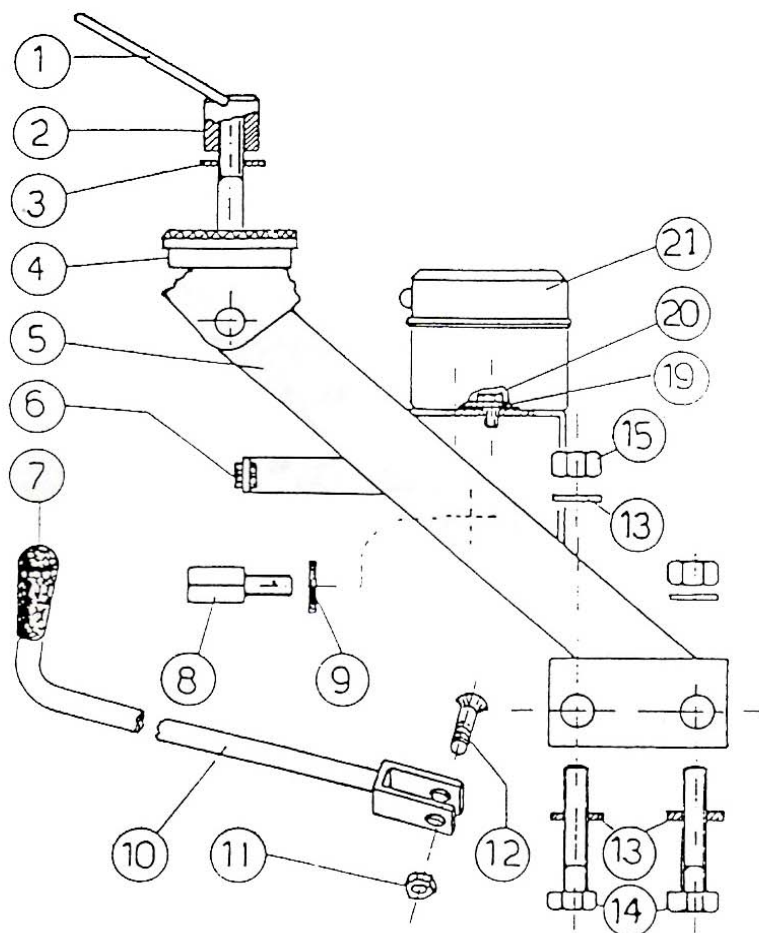
POS.	CODE\CODICE	Q.TY\Q.TA'	DESCRIZIONE	DESCRIPTION
1	3.280.112.0	1	CUSCINETTO REGG. AX25X42	BEARING
2	3.687.114.0	1	RALLA CP 3/25/42	THRUST WASHER
3	6.FV.077.00	1	MOZZO FRIZIONE	CLUTCH CONE
4	3.801.190.0	1	SEEGER I 90	CIRCLIPS
5	3.280.107.0	1	CUSCINETTO REGG. AX3047	BEARING
6	6.CU.010.00	4	DISCO FRIZIONE	CLUTCH DISC
7	3.360.102.0	4	DISCO FRIZIONE	CLUTCH DISC
8	6.HM.007.00	1	SPINGI DISCO	THROWOUT DISC
9	3.580.108.0	1	MOLLA A DIAFRAMMA kg.120	SPRING
10	6.FU.128.00	1	MOLLA AD ANELLO	SPRING RING
11	3.730.105.0	1	RONDELLA GROWER DIAM.8	WASHER 8
12	6.CD.029.00	1	CAMPANA FRIZIONE	CLUTCH COMPONENT
13	6.BQ.113.00	1	BOCCOLA DI CENTRAGGIO	BUSHING
14	3.940.370.0	1	VITE TB M8X25	SCREW
15	3.190.138.0	1	ASTUCCIO A RULLINI	NEEDLE CASING
16	6.CD.029.PA	1	FRIZIONE COMPLETA	CLUTCH ASS.LY
17	3.805.106.0	1	SEEGER SB 85	CIRCLIPS



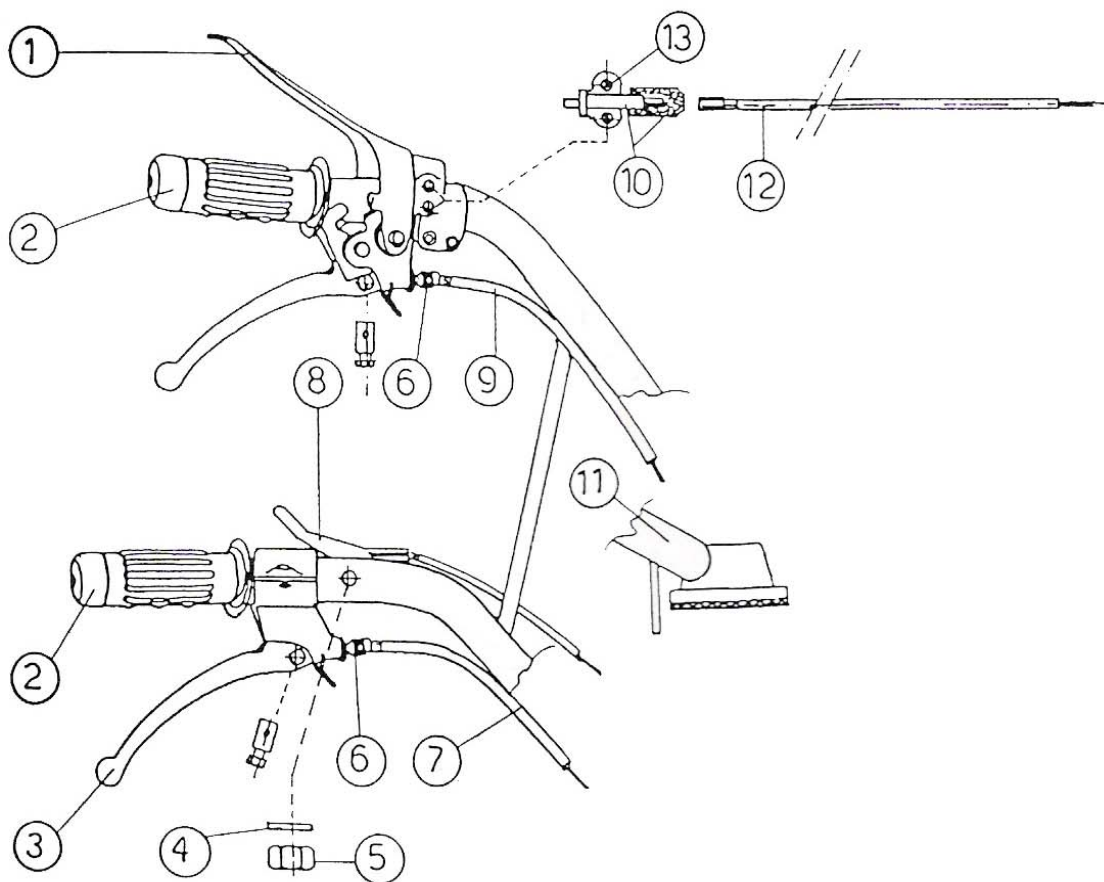
POS.	CODICE CODE	Q.TA' Q.TY	DESCRIZIONE	DESCRIPTION
1	6.DS.181.00	1	GUARNIZIONE	GASHET
2	6.DI.108.00	1	FLANGIA MOTORE	ENGINE COUP.FLANGE
3	6.CD.033.00	1	CAMPANA FRIZIONE	CLUTCH COMPONENT
4	3.938.201.0	1	VITE BRUG.5/16 24 filetti 7/8	SCREW
5	6.FU.128.00	1	MOLLA AD ANELLO Ø filo 2,5	SPRING RING
6	3.580.108.0	1	MOLLA A DIAFRAM.carico kg120	SPRING
7	6.HM.007.00	1	SPINGI DISCO	THROWOUT DISC
8	3.360.102.0	3	DISCO FRIZIONE Ø 83	CLUTCH DISC
9	6.CU.004.00	3	DISCO SPESSORE 3	CLUTCH DISC
10	3.801.190.0	1	SEEGER I 90	CIRCLIPS
11	6.FV.077.00	1	MOZZO DISINN.FRIZIONE	CLUTCH CONE
12	3.687.114.0	1	RALLA CP 3/25/42	THRUST WASHER
13	3.280.112.0	1	CUSCINETTO REGG. AX 2542	BEARING
15	3.190.138.0	1	ASTUCCIO A RULLINI	NEDDLE CASING
16	3.280.107.0	1	CUSCIN.REGG. 30 - 47 - 2,8	BEARING
17	3.710.108.0	5	RONDELLA ONDULATA Ø 8	WASHER
19	3.140.120.0	1	CHIAVETTA 4,76x4,76x37,5	PIN
20	3.934.230.0	4	VITE TE 5/16 24 filetti 1/1/4	SCREW



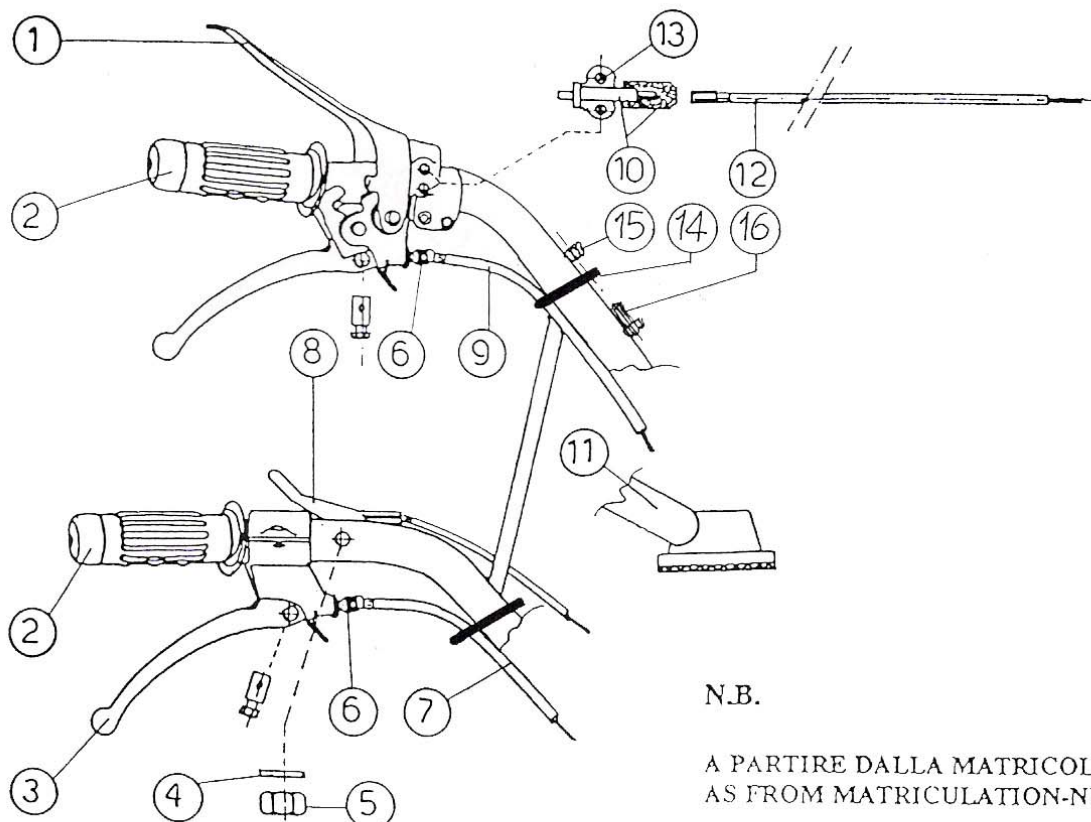
POS.	CODICE CODE	Q.TA' Q.TY	DESCRIZIONE	DESCRIPTION
1	3.280.107.0	1	CUSCINET.REGG.30/47/2,8	BEARING
2	6.CD.029.00	1	CAMPANA FRIZIONE	CLUTCH COMPONENT
3	3.940.370.0	1	VITE T.B. M8X25	SCREW
4	3.730.105.0	1	RONDELLA GROWER Ø 8	WASHER
5	6.BQ.113.00	1	BOCCOLA DI CENTRAGGIO	BUSHING
6	3.190.138.0	1	ASTUCCIO A RULLINI	NEEDLE CASING
7	3.360.102.0	4	DISCO FRIZIONE Ø 83	CLUTCH DISC
8	6.CU.010.00	4	DISCO SPESSORE 2	CLUTCH DISC
9	3.280.112.0	1	CUSCIN.REGGISP.25/42/2,8	BEARING
10	3.687.114.0	1	RALLA	THRUST WASHER
11	3.801.190.0	1	SEEGER I 90	CIRCLIPS
12	6.HM.007.00	1	SPINGI DISCO	THROWOUT DISC
13	3.580.108.0	1	MOLLA A DIAFRAMMA kg.120	SPRING
14	6.FU.128.00	1	MOLLA AD ANELLO Ø 2,5	SPRING RING
15	3.805.106.0	1	SEEGER SB 85	CIRCLIPS
16	6.FV.083.00	1	MOZZO DISINNESTO FRIZIONE	CLUTCH CONE
17	3.401.101.0	1	FLANGIA MOTORE Lombardini	ENGINE COUP.FLANGE
18	6.DS.044.60	1	GUARNIZIONE	GASHET
19	6.GP.109.00	6	PRIGIONIERO	STUD



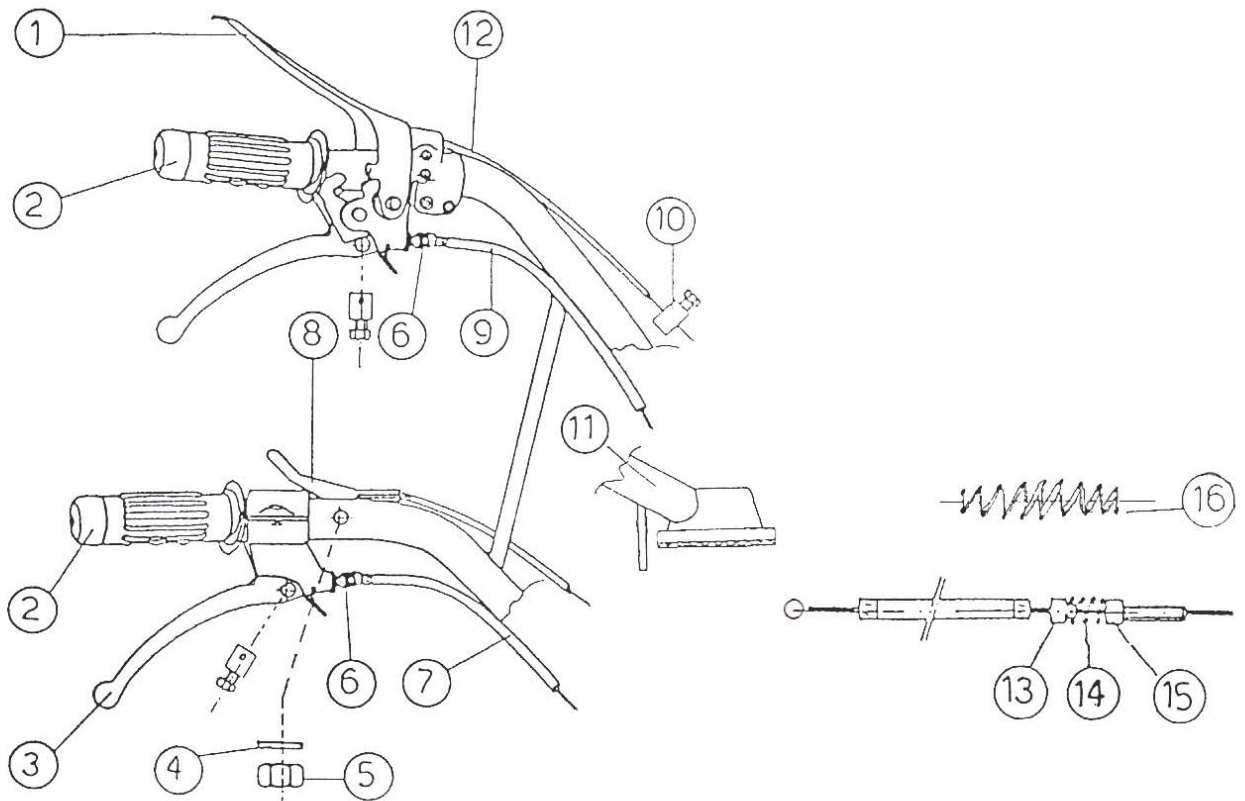
POS.	CODE/CODICE	Q.TY/Q.TA'	DESCRIZIONE	DESCRIPTION
1	6.FU.008.TO	1	MOLLA A LEVA	SPRING
2	6.CS.008.TO	1	BOCCOLA FILETTATA	BUSHING
3	3.700.109.T	1	RONDELLA BISELLATA DIAM.14	WASHER
4	6.HZ.012.TO	1	SETTORE DI REGOLAZIONE	TOOTHED SUPPORT
5	5.HT.392.00	1	SUPPORTO MANUBRIO	HANDLE BAR SUPPORT
6	3.650.110.0	1	PASSACAVO GUIDA ASTA	RUBBER WASHER
7	3.660.101.0	1	POMELLO PER ASTA DIAM.10	KNOB
8	6.DT.033.TO	1	GUIDA FILO	WIRE CLAMP
9	6.HC.041.00	2	RONDELLA IN FIBRA 8/14/3	WASHER
10	5.BF.004.TO	1	ASTA COMANDO MARCE	SPEED GEAR CONTROL
11	3.290.104.T	1	DADO M6	NUT
12	3.950.245.T	1	VITE T.S.P.E.I. M6X25	SCREW
13	3.700.107.T	4	RONDELLA BISELLATA DIAM.10	WASHER
14	3.930.430.T	2	VITE T.E. M10X75	SCREW
15	3.320.105.T	2	DADO M10 h.12 AUTOBLOCCANTE	NUT
19	3.701.120.T	2	RONDELLA COMUNE DIAM.6-18	WASHER
20	3.931.215.T	2	VITE T.E. M6X10	SCREW
21	5.BS.006.00	1	BORSETTA PORTA ATTREZZI	TOOL BAG.



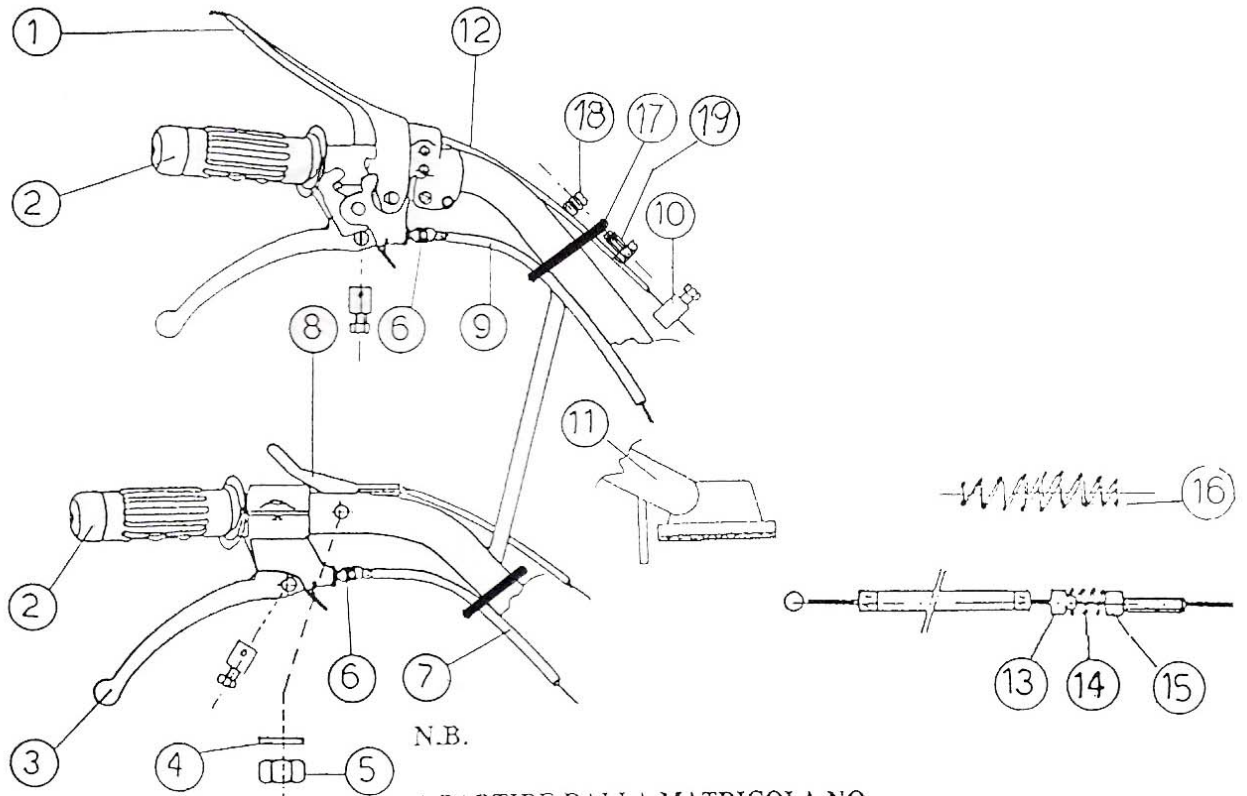
POS.	CODE\CODICE	Q.TY\Q.TA'	DESCRIZIONE	DESCRIPTION
1	3.540.116.0	1	STOP MOTORE COMPLETO	STOP LEVER
2	6.FQ.004.00	2	MANOPOLA	KNOB
3	3.540.117.0	1	LEVA COMPLETA	LEVER
4	3.720.106.T	1	RONDELLA A SELLA DIAM.6	WASHER
5	3.300.102.T	1	DADO M 6	NUT
6	6.HB.004.TO	2	REGISTRO M 8	ADJUSTER
7	6.DG.043.00	1	FILO S. RM	WIRE
8	3.570.102.0	1	MANETTINO ACCELERATORE	ACCELERATOR LEVER
9	6.DG.150.00	1	FILO FRIZIONE	WIRE
10	3.680.103.0	1	PULSANTE PER STOP	PUSH/BUTTON
11	5.HR.129.00	1	STEGOLA	HANDLE BAR
12	6.FB.062.00	1	FILO STOP MOTORE	WIRE
13	3.960.174.T	2	VITE TESTA CILINDR.	SCREW



POS.	CODICE CODE	Q.TA' Q.TY	DESCRIZIONE	DESCRIPTION
1	3.540.116.0	1	STOP MOTORE COMPLETO	STOP LEVER
2	6.FQ.004.00	2	MANOPOLA	KNOB
3	3.540.117.0	1	LEVA COMPLETA	LEVER
4	3.720.106.T	1	RONDELLA A SELLA Ø 6	WASHER
5	3.322.103.T	1	DADO M6 AUTOBLOC. BASSO	NUT
6	6.HB.004.TO	2	REGISTRO M8	ADJUSTER
7	6.DG.043.00	1	FILO S. RM	WIRE
8	3.570.102.0	1	MANETTINO ACCELERATORE	ACCELERATOR LEVER
9	6.DG.150.00	1	FILO FRIZIONE	WIRE
10	3.680.103.0	1	PULSANTE PER STOP	PUSH/BUTTON
11	5.HR.145.00	1	STEGOLA	HANDLE BAR
12	6.FB.062.00	1	FILO STOP MOTORE	WIRE
13	3.960.174.T	2	VITE TESTA CILINDR.	SCREW
14	3.380.121.0	2	FASCETTA	CLAP
15	3.290.103.0	2	DADO M5 h 5	NUT
16	3.970.340.0	2	VITE T.C.C.I. M5x25	SCREW



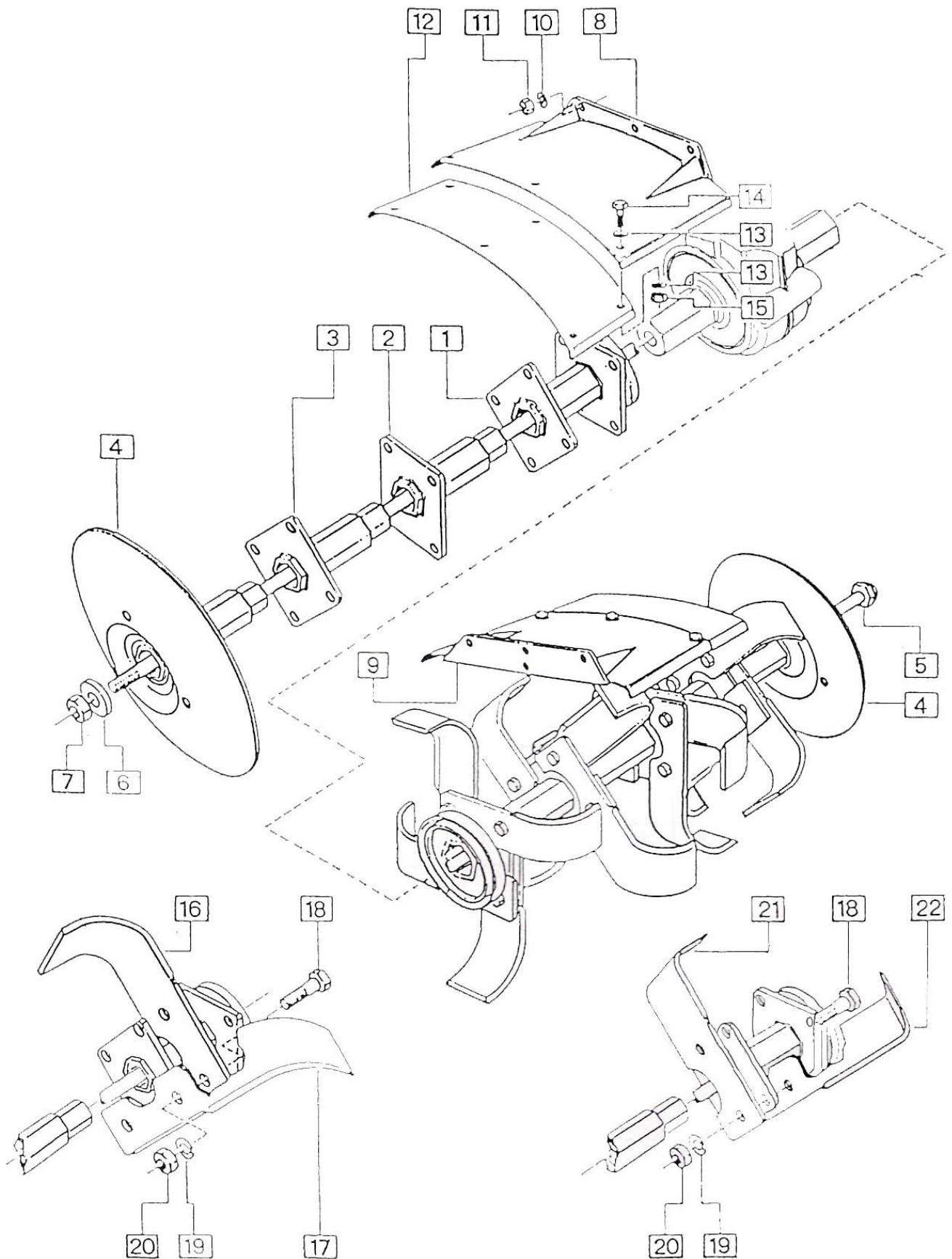
POS.	CODE\CODICE	Q.TYQ.TA'	DESCRIZIONE	DESCRIPTION
1	3.540.116.0	1	STOP MOTORE COMPLETO	STOP LEVER
2	6.FQ.004.00	2	MANOPOLA	KNOB
3	3.540.117.0	1	LEVA COMPLETA	LEVER
4	3.720.106.T	1	RONDELLA A SELLA DIAM.6	WASHER
5	3.300.102.T	1	DADO M6	NUT
6	6.HB.004.TO	2	REGISTRO M 8	ADJUSTER
7	6.DG.043.00	1	FILO S.RM	WIRE
8	3.570.102.0	1	MANETTINO ACCELERATORE	ACCELERATOR LEVER
9	6.DG.150.00	1	FILO FRIZIONE	WIRE
10	3.585.101.0	1	MORSET.(15LD315/350 6LD360)	CONNECTOR
11	5.HR.129.00	1	STEGOLA	HANDLE BAR
12	6.DG.022.00	1	FILO STOP(15LD315/350 6LD360)	WIRE
12	6.DG.032.00	1	FILO STOP(RF81 BRIO)	WIRE
13	6.DT.009.TO	1	FERMA FILO (solo per 15LD315)	CAP
14	6.FU.006.TO	1	MOLLA (solo per 15LD315)	SPRING
15	6.HB.010.00	1	REGISTRO M6X30 (solo per 15LD315)	ADJUSTER
16	6.FU.048.TO	1	MOLLA (solo per Micro 51HT)	SPRING



N.B.

A PARTIRE DALLA MATRICOLA NO.
AS FROM MATRICULATION-NUMBER

POS.	CODICE CODE	Q.TA' Q.TY	DESCRIZIONE	DESCRIPTION
1	3.540.116.0	1	STOP MOTORE COMPLETO	STOP LEVER
2	6.FQ.004.00	2	MANOPOLA	KNOB
3	3.540.117.0	1	LEVA COMPLETA	LEVER
4	3.720.106.T	1	RONDELLA A SELLA Ø 6	WASHER
5	3.322.103.T	1	DADO M6 AUTOBLOC.BASSO	NUT
6	6.HB.004.TO	2	REGISTRO M8	ADJUSTER
7	6.DG.043.00	1	FILO S. RM	WIRE
8	3.570.102.0	1	MANETTINO ACCELERATORE	ACCELERATOR LEVER
9	6.DG.150.00	1	FILO FRIZIONE	WIRE
10	3.585.101.0	1	MORSET.(15LD315/350 6LD360)	CONNECTOR
11	5.HR.145.00	1	STEGOLA	HANDLE BAR
12	6.DG.022.00	1	FILO STOP(15LD315/350 6LD360)	WIRE
12	6.DG.032.00	1	FILO STOP(RF81 BRIO)	WIRE
13	6.DT.009.TO	1	FERMA FILO(solo per 15LD315)	CAP
14	6.FU.006.TO	1	MOLLA (solo per 15LD315)	SPRING
15	6.HB.010.00	1	REGIS.M6X30(solo per 15LD315)	ADJUSTER
16	6.FU.048.TO	1	MOLLA (solo per Micro 51HT)	SPRING
17	3.380.121.0	2	FASCETTA	CLAP
18	3.290.103.0	2	DADO M5 h 5	NUT
19	3.970.340.0	2	VITE T.C.C.I. M5x25	SCREW

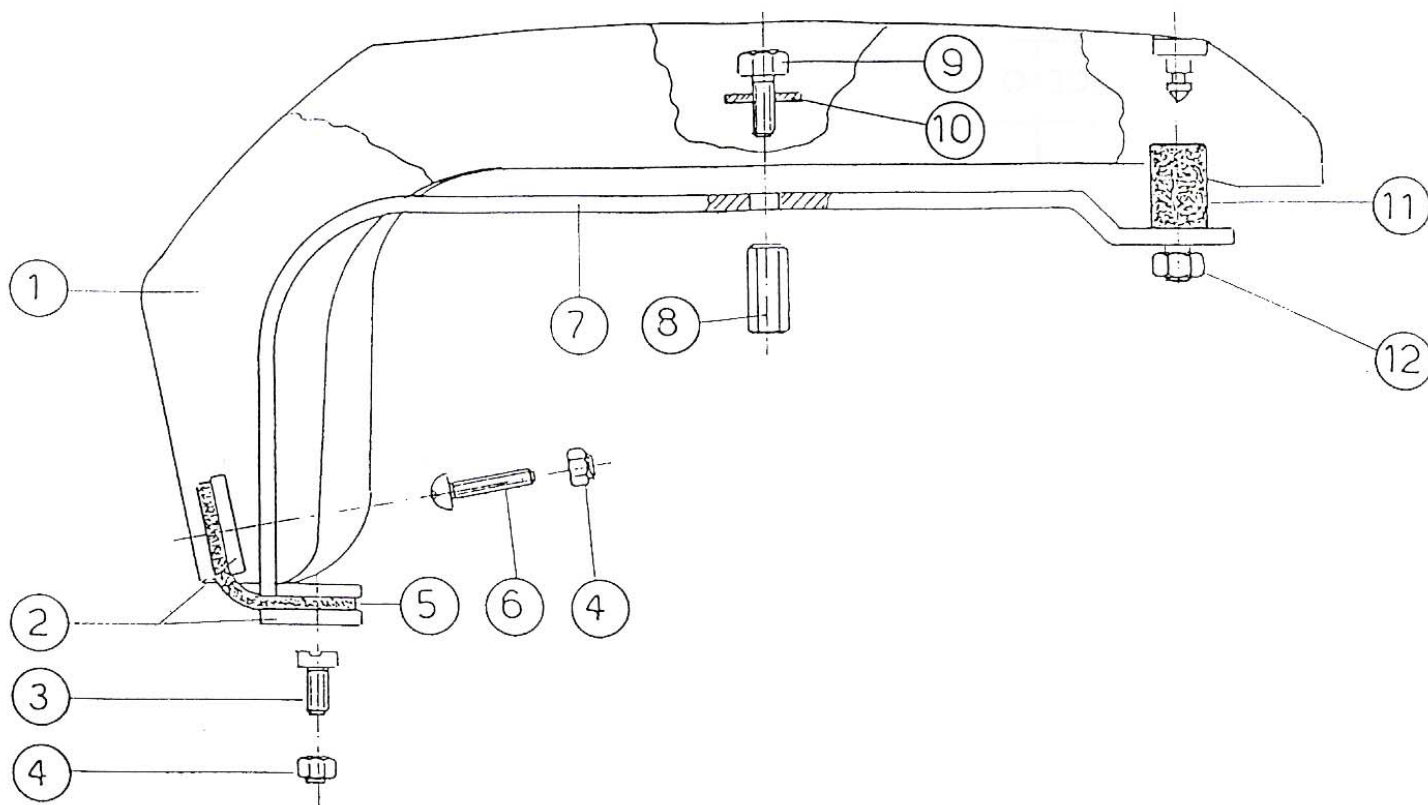




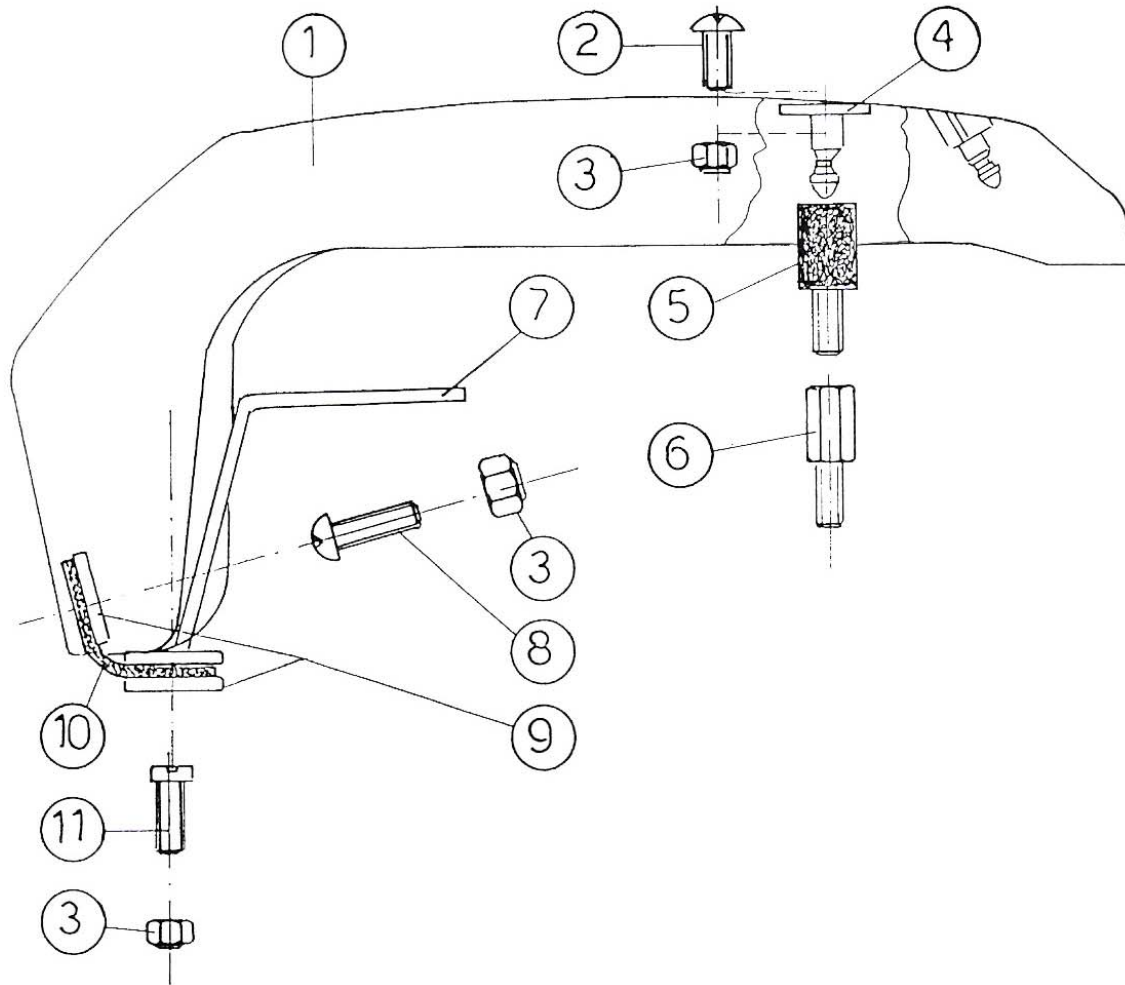
RL 308 GRUPPO FRESA

TAV - 8

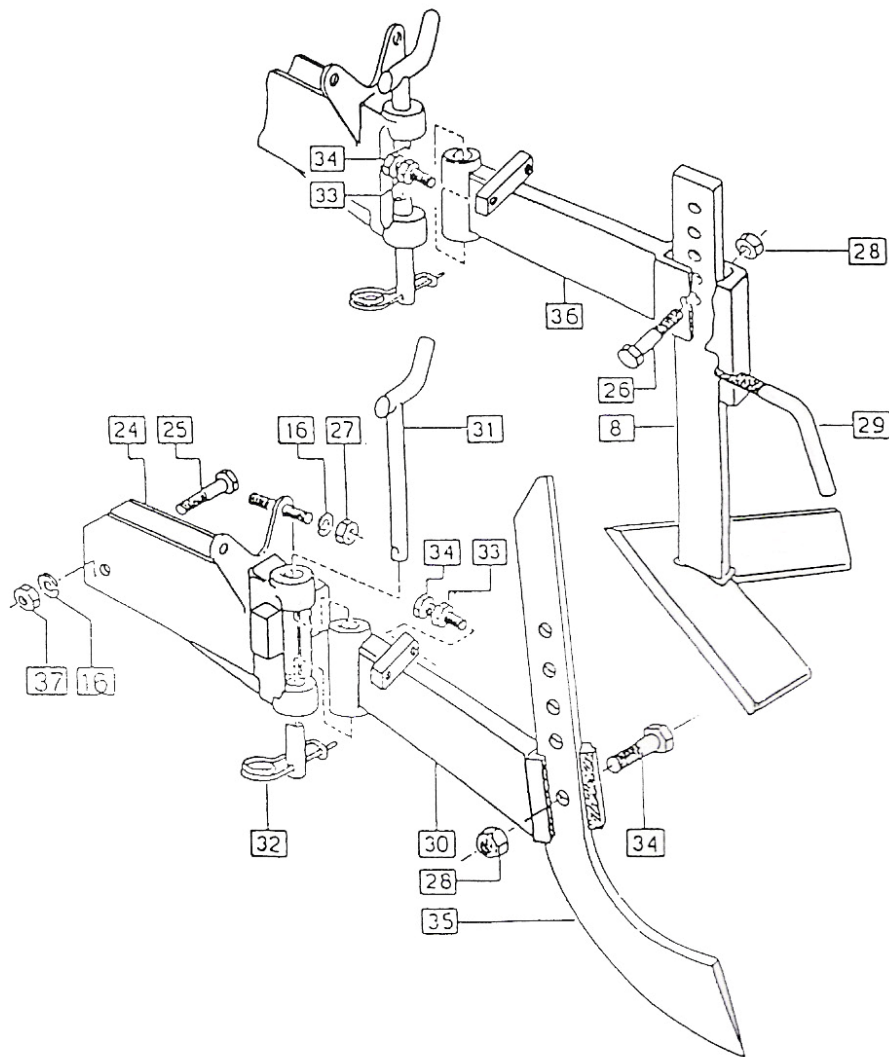
POS.	CODECODICE	Q.TYQ.TA'	DESCRIZIONE	DESCRIPTION
1	5.FV.122.00	2	MOZZO PORTA LAMA INT.	INNER BLADE SUP.HUB
2	5.FV.123.00	2	MOZZO PORTA LAMA 2° POS.	2° ONTER BLADE SUP.HUB
3	5.FV.124.00	2	MOZZO PORTA LAMA A 3° POS.	3° ONTER BLADE SUP.HUB
4	5.CU.027.00.2	2	DISCO LAT. DIAM.240	240 SIDE DISC
5	5.LF.159.00	1	PERNO L 673	PIN L 673
5	5.LF.160.00		PERNO L 945	PIN L 945
5	5.LF.161.00		PERNO L 1217	PIN L 1217
6	6.HC.048.00	1	RONDELLA	WASHER
7	3.291.109.T	1	DADO M 14X1,5	NUT M 14X1,5
8	5.GQ.033.00.1	1	PROTEZ.SX	LEFT PROTECTION CASING
9	5.GQ.032.00.1	1	PROT.DX	RIGH PROTECTION CASING
10	3.700.106.T	8	RONDELLA BISELLATA DIAM.8	WASHER 8
11	3.290.106.T	8	DADO M8	NUT M8
12	6.GQ.062.00.1	2	PROLUNGA PROTEZIONE	PROT.CASING EXTENSION
13	3.700.104.T	12	RONDELLA BISELLATA DIAM.6	WASHER 6
14	3.931.220.T	6	VITE T.E. M6X12	SCREW T.E. M6X12
15	3.290.104.T	6	DADO M6	NUT M6
16	6.CM.113.00		LAMA ORIENT.SX DIAM.360	360 LEFT BLADE
17	6.CM.114.00		LAMA ORIENT.DX DIAM.360	360 RIGHT BLADE
18	3.931.380.0		VITE T.E. M10X30	SCREW M10X30
19	3.730.106.0		RONDELLA GROWER DIAM.10	WASHER 10
20	3.290107.0		DADO M10	NUT M10
21	6.CM.118.00		LAMA ANG.DX DIAM.360	360 ANGLE RIGHT BLADE
22	6.CM.117.00		LAMA ANG.SX DIAM.360	360 ANGLE LEFT BLADE



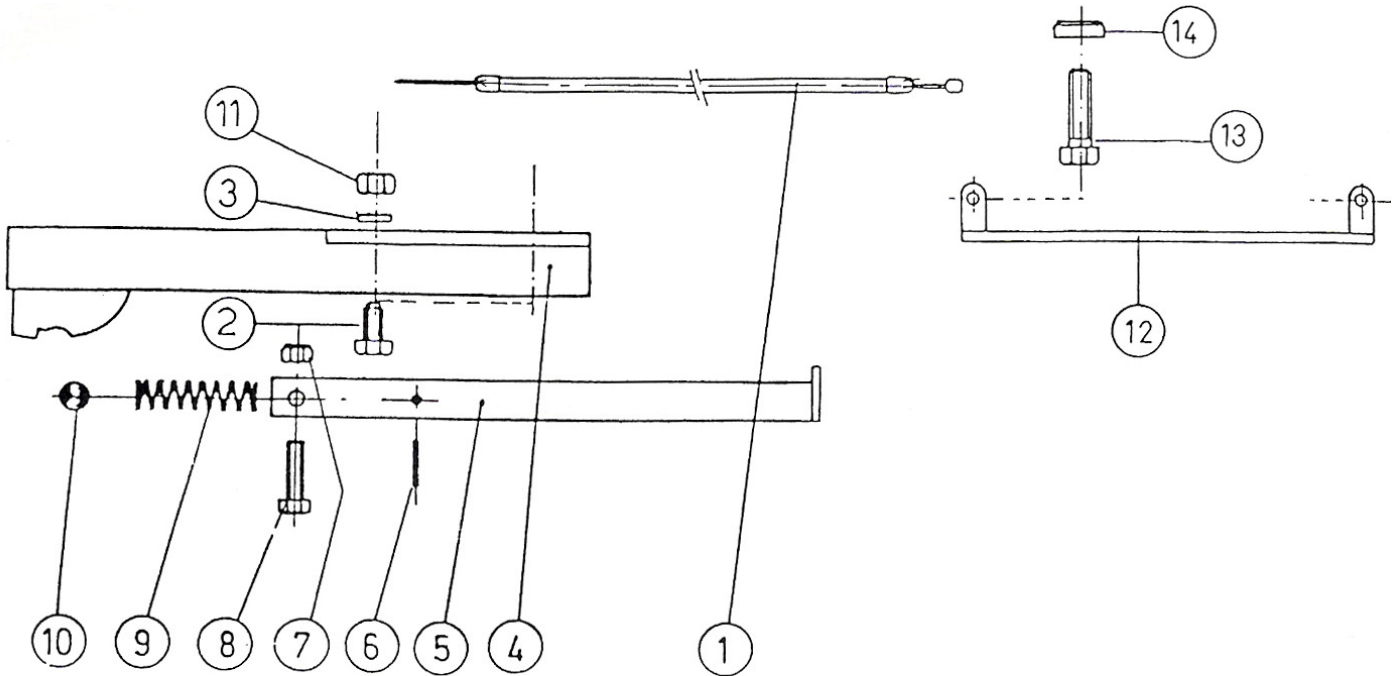
POS.	CODE\CODICE	Q.TYQ.TA'	DESCRIZIONE	DESCRIPTION
1	5.CH.134.00	1	COFANO MOTORE	ENGINE HOOD
2	6.GL.002.00	2	PIATTO FISSAGGIO GOMMA	SAFETY PLATE
3	3.970.335.T	3	VITE T.C. M5X20	SCREW
4	3.320.102.T	6	DADO M5 h.6.8 autobloccante	NUT
5	6.CR.001.00	1	CERNIERA IN GOMMA	RUBBER COMPONENT
6	3.971.336.T	3	VITE T.C.B.B. M5X20	SCREW
7	5.HT.401.00	1	SUPPORTO COFANO	HOOD SUPPORT
8	6.CT.219.00	2	DISTANZIALE FILETTATO h.25	SPACER
9	3.931.283.T	2	VITE T.E. M8X14	SCREW
10	3.710.108.T	2	RONDELLA DIAM.8 ONDULATA	WASHER
11	3.030.115.0	2	ANTIVIBRANTE	ANTIVIBRATING
12	3.322.104.T	2	DADO M8 AUTOBLOCCANTE	NUT



POS.	CODE\CODICE	Q.TY\Q.TA'	DESCRIZIONE	DESCRIPTION
1	5.CH.135.00	1	COFANO MOTORE	ENGINE HOOD
2	3.971.325.T	2	VITE TCBB M5X16	SCREW
3	3.320.102.T	7	DADO AUTOBLOCCANTE M5 h.6,8	NUT
4	5.BD.067.00	1	APPOGGIA COFANO	HOOD SUPPORT
5	3.030.115.0	2	ANTIVIBRANTE	ANTIVIBRATING
6	6.LM.077.00	2	VITE SPECIALE	SPECIAL SCREW
7	5.HT.404.00	1	SUPPORTO COFANO	HOOD SUPPORT
8	3.971.336.T	2	VITE TCBB M5X20	SCREW
9	6.GL.002.00	2	PIATTO FISSAGGIO GOMMA	SAFETY PLATE
10	6.CR.001.00	1	CERNIERA IN GOMMA	RUBBER COMPONENT
11	3.970.335.T	3	VITE T.C. M5X20	SCREW



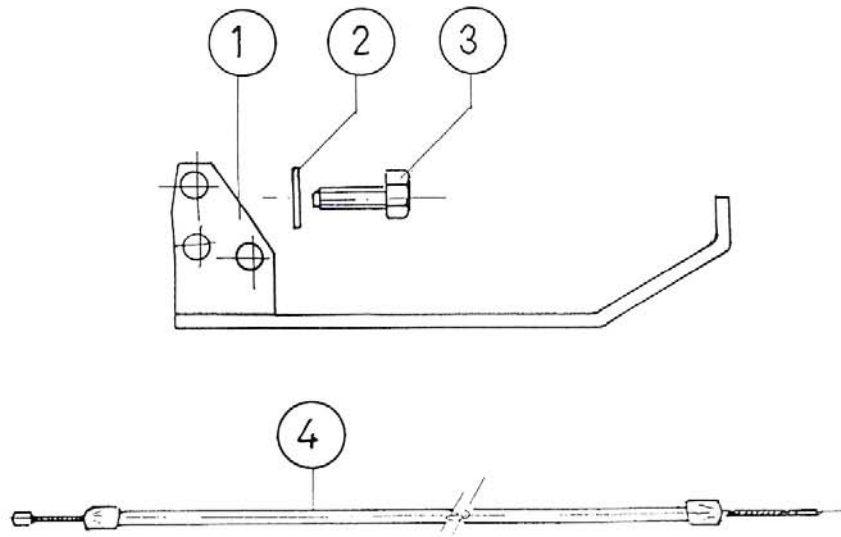
POS.	CODE\CODICE	Q.TY\Q.TA'	DESCRIZIONE	DESCRIPTION
8	5.HO.002.CO	1	SPERONE AD ANCORA	SPECIAL SPUR
16	3.730.106.T	3	RONDELLA GROWER DIAM.10	WASHER 10
24	5.HT.301.00	1	SUPPORTO SPERONE	SPUR SUPPORT
25	3.930.400.T	1	VITE TE M10X45	SCREW TE M10X45
26	3.931.465.T	1	VITE TE M12X45	SCREW TE M12X45
27	3.290.107.T	2	DADO M10	NUT M10
28	3.322.106.T	1	DADO AUTOBL.M12 h12	NUT M12 h12
29	6.LM.035.TO	1	VITE REGISTRO	SCREW
30	5.BT.050.00	1	BRACCIO SPERONE	SPUR ARM
31	5.HL.002.TO	1	PERNO	PIN
32	6.FU.117.TO	1	COPIGLIA	COTTER PIN
33	3.294.108.T	2	DADO M12 h7	NUT M12 h7
34	3.931.460.T	3	VITE TE M12X40	SCREW TE M12X40
35	6.HO.013.CO.1	1	SPERONE	SPUR
36	5.BT.025.CO.1	1	BRACCIO ANCORA	SPECIAL SPUR ARM
37	3.294.107.T	1	DADO M10 h6	NUT M10 h6



POS.	CODE/CODICE	Q.TY/Q.TA'	DESCRIZIONE	DESCRIPTION
1	6.DG.020.00	1	FILO ACCELERATORE	ACCELERATOR WIRE
2	3.931.305.T	2	VITE TESTA ESAG. M8X35	SCREW
3	3.730.105.T	4	ROSETTA GROWER DIAM.8	WASHER
4	5.GG.091.00	1	PARAURTI	BUMPER
5	5.BT.061.00	1	BRACCIO SOSTEGNO	BUMPER ARM
6	3.820.120.0	1	SPINA ELASTICA	PIN
7	3.322.104.T	1	DADO AUTOBLOCCANTE	NUT
8	3.931.300.T	1	VITE TESTA ESAG.M8X30	SCREW
9	6.FU.046.00	1	MOLLA	SPRING
10	3.810.120.0	1	SFERA 19/32	SALL
11	3.290.106.T	4	DADO M8	NUT
12	5.GQ.034.00	1	PROTEZIONE	PROTECTION
13	3.930.335.T	2	VITE T.E. M8X50	SCREW
14	6.HC.055.00	2	RONDELLA	WASHER

RL 308 GRUPPO PARAURTI (MOTORE IM 350)

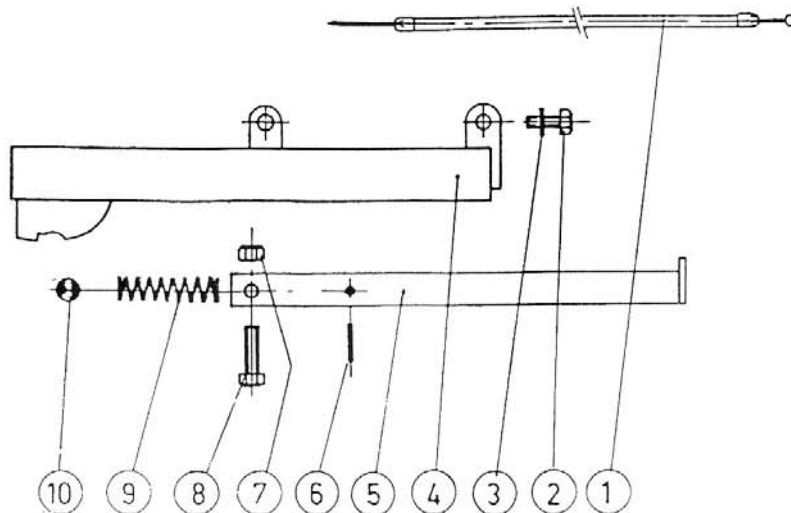
TAV -13



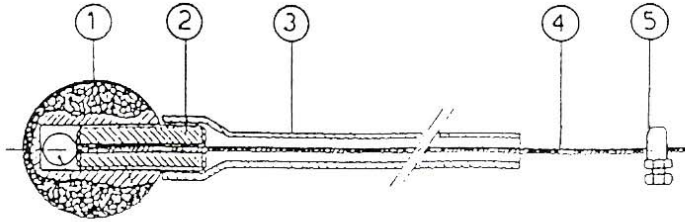
POS.	CODE\CODICE	Q. TY\Q. TA'	DESCRIZIONE	DESCRIPTION
1	5.GG.085.00	1	PARAURTO	BUMPER
2	3.730.105.T	4	ROSETTA GROWER DIAM.8	WASHER
3	3.931.285.T	4	VITE T.E. M8X16	SCREW
4	6.DG.028.00	1	FILO ACCELERATORE	WIRE

RL 308 GRUPPO PARAURTI (MOTORE 6LD360)

TAV -14



POS.	CODE\CODICE	Q. TY\Q. TA'	DESCRIZIONE	DESCRIPTION
1	6.DG.028.00	1	FILO ACCELERATORE	ACCELERATOR WIRE
2	3.931.290.T	4	VITE TESTA ESAGONALE	SCREW
3	3.730.105.T	4	ROSETTA GROWER	WASHER
4	5.GG.067.00	1	PARAURTI	BUMPER
5	5.BT.061.00	1	BRACCIO SOST.MOTOZAPPA	BUMPER ARM
6	3.820.120.0	1	SPINA ELASTICA	PIN
7	3.322.104.T	1	DADO AUTOBLOCCANTE	NUT
8	3.931.300.T	1	VITE T.E. ESAG. M8X30	SCREW
9	6.FU.046.00	1	MOLLA	SPRING
10	3.810.120.0	1	SFERA 19/32	BALL



POS.	CODE\CODICE	Q.TYQ.TA'	DESCRIZIONE	DESCRIPTION
1	3.660.102.0	1	POMELLO SFER. DIAM.25 M8	KNOB
2	6.DT.028.00	1	GUIDA FILO	CAP
3	3.880.201.0	1	GUAINA IN PAST.10X2,5X85	WIRE
4	6.DG.160.00	1	FILO	WIRE
5	3.585.101.0	1	MORSETTO	CONNECTOR CAP

SE AVETE NECESSITA' DI RICAMBI ORIGINALI RIVOLGETEVI A :



PER L'ORDINAZIONE DEI RICAMBI

SPECIFICARE CON CHIAREZZA PER
ISCRITTO

- a) TIPO DI MACCHINA
- b) N° DI MATRICOLA
- c) POSIZIONE, N° DI CODICE E
DENOMINAZIONE
- d) QUANTITA'

PER OGNI PARTICOLARE RICHIESTO.

IL RIVENDITORE:

Le descrizioni, le illustrazioni e le caratteristiche tecniche qui riportate, non sono vincolanti per la Casa Costruttrice che le comunica a semplice titolo illustrativo, riservandosi la facoltà di modifiche in qualsiasi momento allo scopo di migliorare costantemente i propri prodotti, senza l'obbligo di aggiornarle in questa pubblicazione.
Proprietà letteraria e artistica della Meccanica Benassi SpA.

U.T. 12/2003