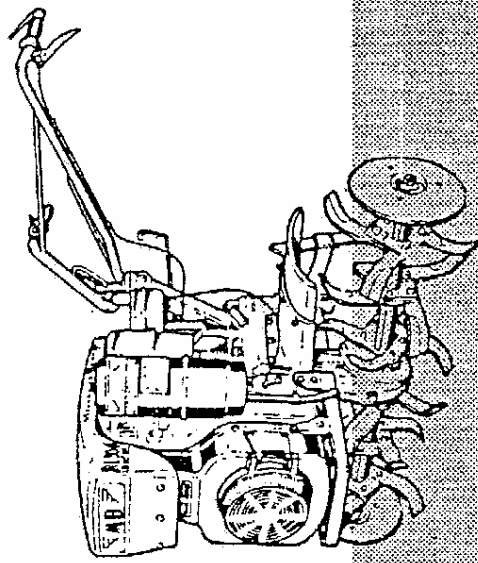


MECCANICA BENASSI S.P.A.



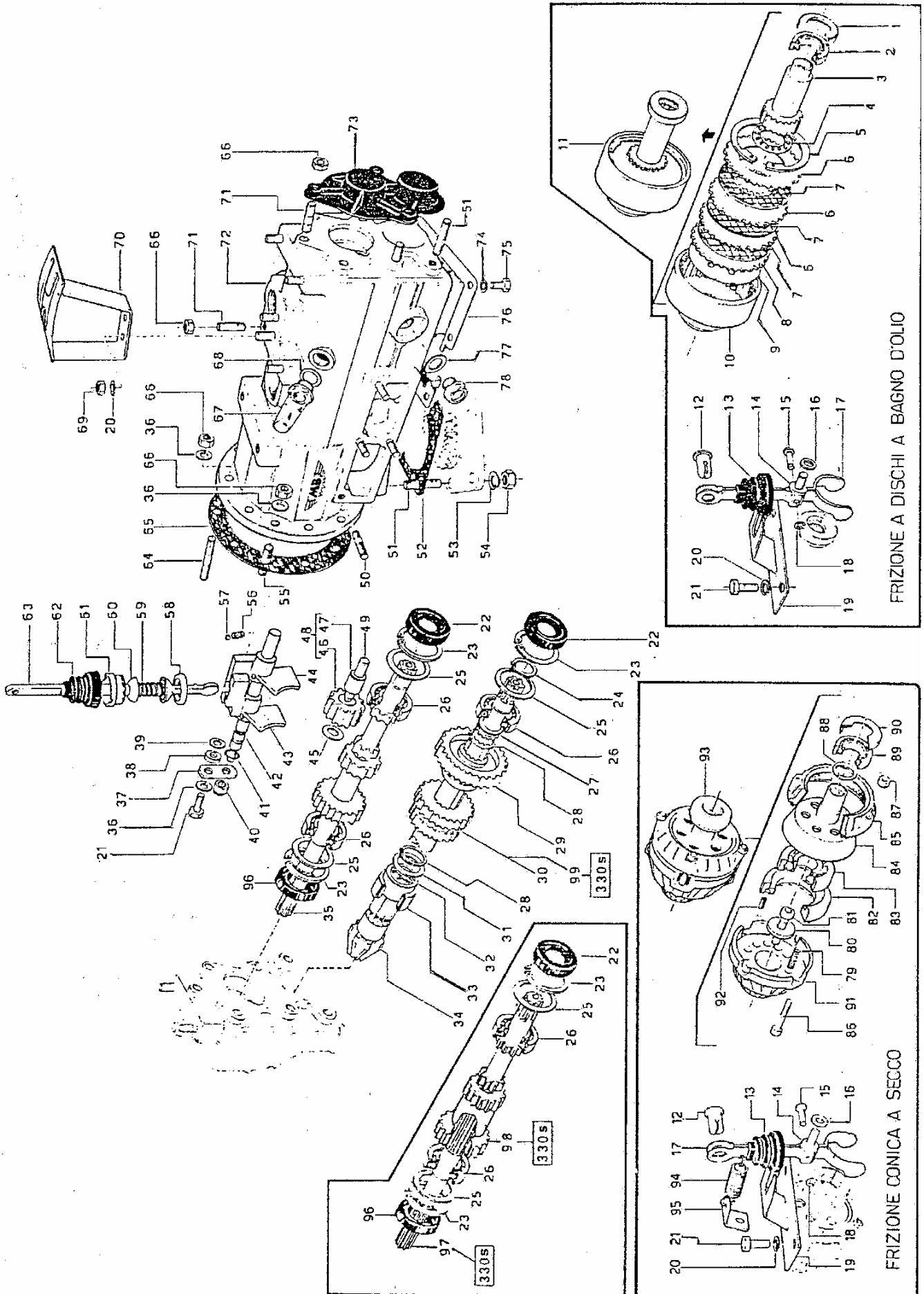
MOTOZAPPATRICI

serie RL 300-330 super

RICAMBI

PIÈCES DE RECHANGE

SPARE PARTS



| POS. | CODICE | Q.TA' | DESCRIZIONE | |
|------|---------------|-------|--|---|
| 1 | 6.CO.049.00 | 1 | Coperchietto | |
| 2 | 3.250.140.0 | 1 | Cuscinetto | |
| 3 | 6.FV.052.00 | 1 | Mozzo frizione (x mot. I-150) | X |
| 3 | 6.FV.051.00 | 1 | Mozzo friz. (x mot. IM350-ALN330-6LD325-6LD360-RF80-Brio) | X |
| 4 | 3.280.107.0 | 1 | Cuscinetto reggispinta | |
| 5 | 3.801.190.0 | 1 | Seeger I 90 | |
| 6 | 6.CU.004.00 | 3 | Disco frizione | |
| 7 | 3.360.102.0 | 3 | Disco frizione | |
| 8 | 6.HM.007.00 | 1 | Spingi frizione | |
| 9 | 3.580.108.0 | 1 | Molla a tazza | |
| 10 | 6.CD.024.00.1 | 1 | Campana frizione (x mot. I-150) | |
| 10 | 3.CD.023.00 | 1 | Camp. friz. (x mot. IM350-ALN330-6LD325-6LD360-RF80-Brio) | X |
| 11 | 5.DL.013.00 | 1 | Frizione completa (x mot. I-150) | X |
| 11 | 6.CD.029.PE | 1 | Friz. cpl. (x mot. IM350-ALN330-6LD325-6LD360-RF80-Brio) | |
| 12 | 6.BO.005.T0 | 1 | Barilotto | |
| 13 | 3.180.113.0 | 1 | Cuffia di protezione | |
| 14 | 6.DF.030.T0 | 1 | Forcella porta leva | |
| 15 | 6.GH.025.00 | 1 | Perno | X |
| 16 | 3.690.106.0 | 1 | Molla a tazza | X |
| 17 | 5.FL.013.T0 | 1 | Leva frizione | |
| 18 | 3.802.105.0 | 1 | Seeger RS 5 | |
| 19 | 5.DT.004.T0 | 1 | Guida leva frizione | X |
| 20 | 3.730.105.T | 4 | Rondella grower | |
| 21 | 3.931.290.T | 3 | Vite | |
| 22 | 3.010.150.0 | 2 | Anello di tenuta | |
| 23 | 3.801.140.0 | 3 | Seeger I 40 | |
| 24 | 3.800.117.0 | 1 | Seeger E 17 | |
| 25 | 6.HP.038.60 | | Spessore | |
| 26 | 3.250.125.0 | 3 | Cuscinetto | |
| 27 | 6.HP.022.60 | | Spessore | |
| 28 | 3.800.121.0 | 2 | Seeger E 21 | |
| 29 | 6.FC.170.00 | 1 | Ingranaggio 1 ^a e R.M. Z 35 | |
| 30 | 6.FC.169.00.1 | 1 | Ingranaggio 2 ^a e 3 ^a Z 28-31 (escluso RL 301S) | |
| 30 | 6.FC.314.00.1 | 1 | Ingranaggio 2 ^a e 3 ^a Z 31-33 (solo per RL 301S) | |
| 31 | 6.HP.030.50 | 1 | Spessore | |
| 32 | 3.070.115.0 | 1 | Anello interno | |
| 33 | 3.190.160.0 | 1 | Astuccio a rullini | |
| 34 | 6.GS.030.00 | 1 | Pignone secondario | |
| 35 | 6.FC.171.00.1 | 1 | Albero primario Z 17-13-9-9 (escluso RL 301S) | |
| 35 | 6.FC.313.00.1 | 1 | Albero primario Z 14-11-9-9 (solo per RL 301S) | |

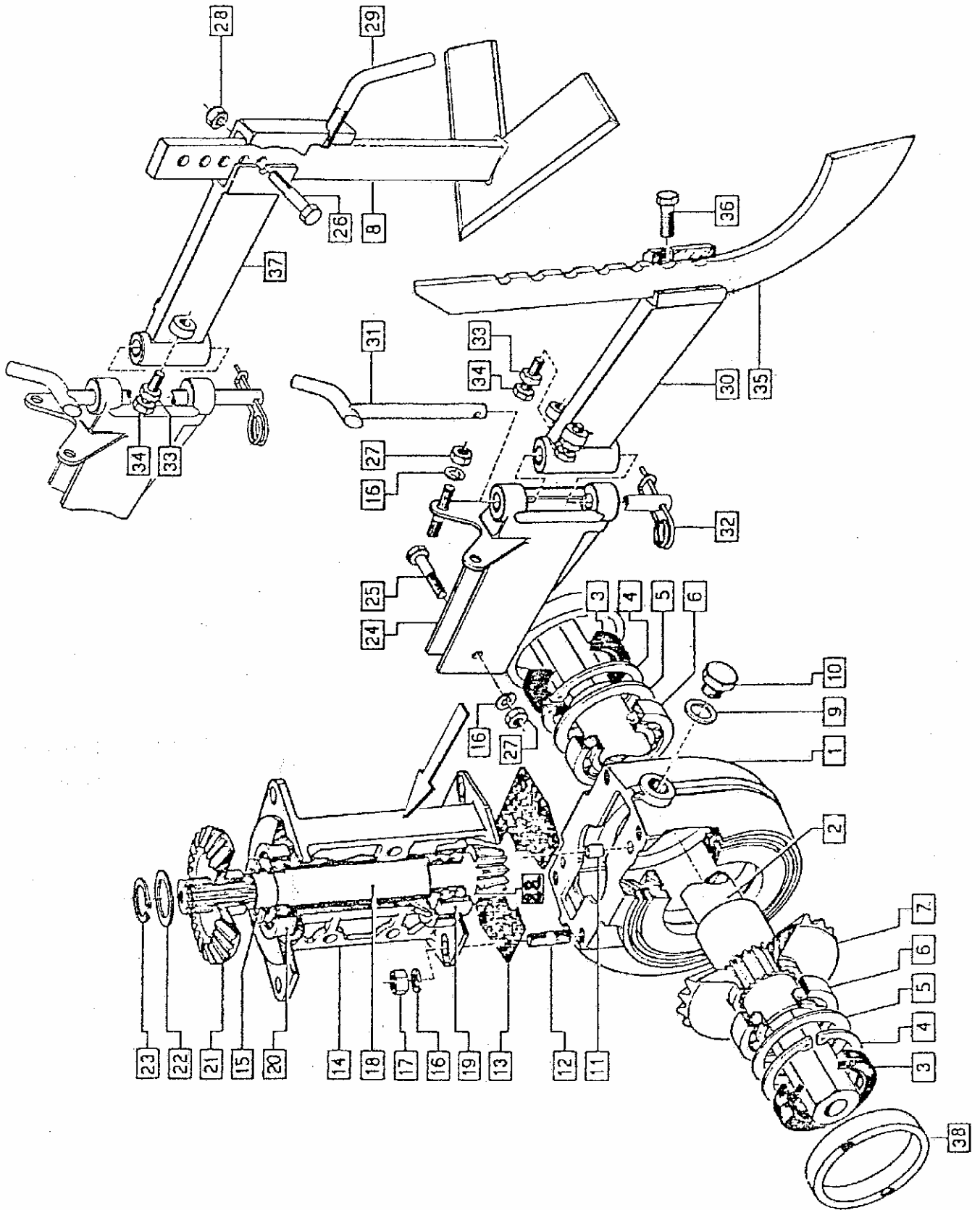
X = NON PIU' DISPONIBILE

| POS. | CODICE | Q.TA' | DESCRIZIONE | |
|------|---------------|-------|---|---|
| 36 | 3.710.108.0 | 7 | Rondella | |
| 37 | 6.GL.005.T0 | 1 | Piastrina fissaggio perno | |
| 38 | 6.CT.044.T0 | 1 | Distanziale | |
| 39 | 6.HP.002.60 | | Spessore | |
| 40 | 3.322.104.T | 1 | Dado autobloccante basso | |
| 41 | 3.020.108.0 | 1 | Anello OR 108 | |
| 42 | 6.BF.044.00 | 1 | Asta porta forcelle | |
| 43 | 5.DF.010.00 | 1 | Forcella 2 ^a e 3 ^a | |
| 44 | 5.DF.009.00 | 1 | Forcella 1 ^a e R.M. | |
| 45 | 6.HP.009.60 | | Spessore | |
| 46 | 6.FC.172.00 | 1 | Ingranaggio R. M. Z 16 | X |
| 47 | 6.BQ.023.00 | 1 | Boccola in bronzo | X |
| 48 | 6.FC.132.PA | 1 | Ingranaggio R.M. con boccola | |
| 49 | 6.GI.013.00 | 1 | Perno R.M. | X |
| 50 | 6.GP.038.00 | 8 | Prigioniero | |
| 51 | 6.GP.034.00 | 6 | Prigioniero | |
| 52 | 6.DS.07370 | 1 | Guarnizione | |
| 53 | 3.730.106.T | 4 | Rondella grower | |
| 54 | 3.322.105.T | 4 | Dado autobloccante basso | |
| 55 | 6.GP.028.00 | 5 | Prigioniero | |
| 56 | 6.FU.009.00 | 2 | Molla | |
| 57 | 3.810.110.0 | 2 | Sfera | |
| 58 | 6.BQ.024.00 | 1 | Boccola porta asta | |
| 59 | 6.FU.031.T0 | 1 | Molla | |
| 60 | 6.HH.002.T0 | 1 | Semisfera | |
| 61 | 6.CS.019.00 | 1 | Ghiera porta asta | |
| 62 | 3.180.109.0 | 1 | Cuffia protezione | |
| 63 | 5.FL.060.T0 | 1 | Leva cambio marce | X |
| 64 | 6.GP.051.00 | 1 | Prigioniero (escluso RL 301 S) | |
| 65 | 6.DS.044.60 | 1 | Guarnizione (solo per frizione a B.O.) | |
| 66 | 3.290.106.T | 13 | Dado alto | |
| 67 | 3.060.103.0 | 1 | Bocchettone sfiato | |
| 68 | 6.HC.008.30 | 1 | Rondella in fibra | |
| 69 | 3.292.106.T | 2 | Dado medio | |
| 70 | 5.HG.003.T0 | 1 | Selettore marce | X |
| 71 | 6.GP.029.00 | 9 | Prigioniero | |
| 72 | 6.CI.122.00 | 1 | Corpo centrale (solo per RL 301 con frizione a B.O.) | X |
| 72 | 6.CI.039.00.1 | 1 | Corpo centrale (x tutti gli altri motori per frizione a B.O.) | |
| 72 | 6.CI.039.00 | 1 | Corpo centrale (x frizione a secco) | X |
| 73 | 6.GQ.024.00.1 | 1 | Coperchio presa di forza | |

X = NON PIU' DISPONIBILE

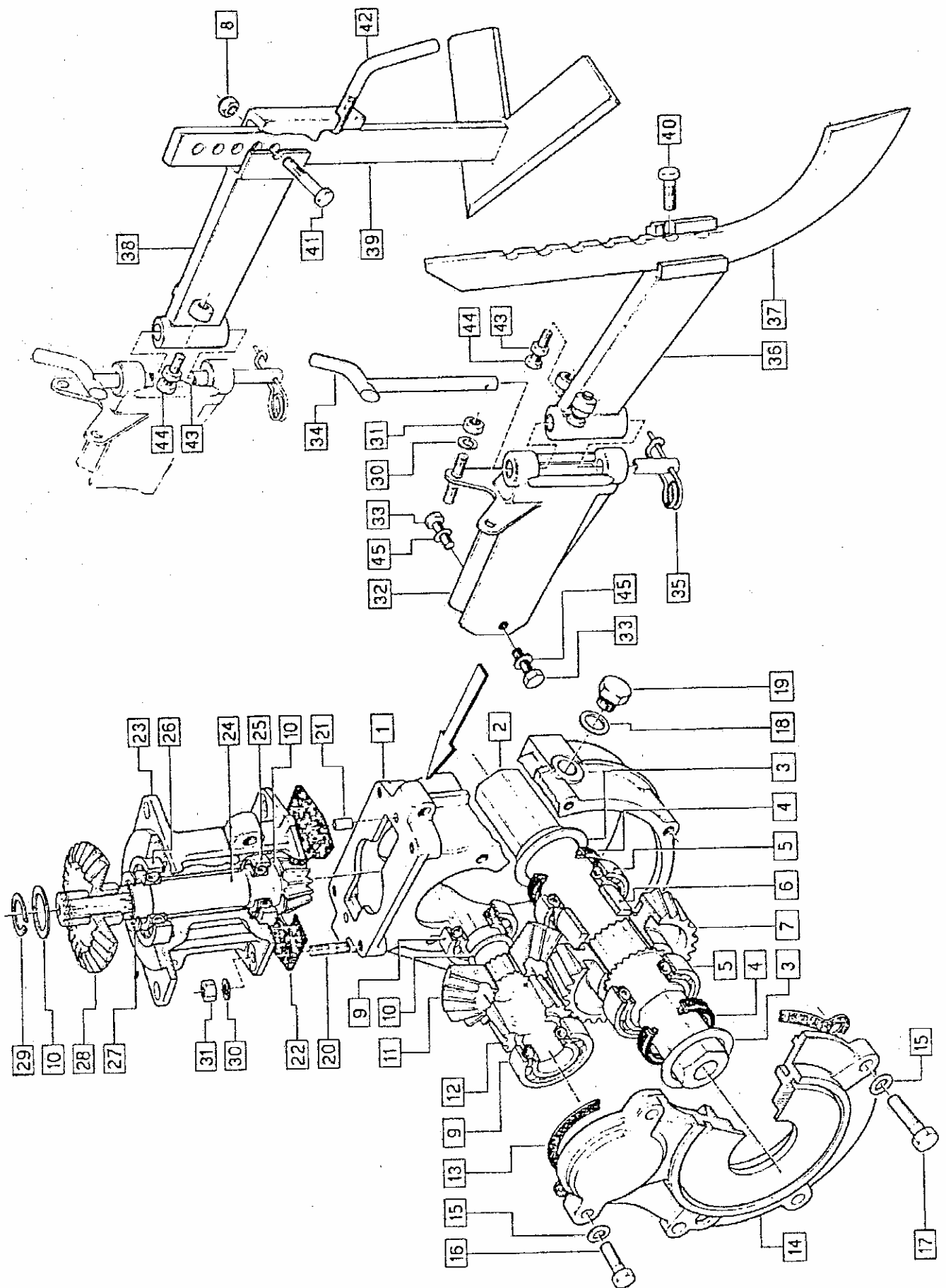
| POS. | CODICE | Q.TA' | DESCRIZIONE | |
|------|---------------|-------|--|---|
| 74 | 3.710.106.0 | 6 | Rondella | |
| 75 | 3.931.225.T | 6 | Vite | |
| 76 | 6.CO.050.T0.2 | 1 | Coperchio | |
| 77 | 6.HC.009.20 | 1 | Rondella in fibra | |
| 78 | 3.860.116.0 | 1 | Spia livello olio | |
| 79 | 6.FU.014.00 | 9 | Molla | |
| 80 | 6.HC.047.T0 | 1 | Rondella | |
| 81 | 3.940.370.0 | 1 | Vite | |
| 82 | 6.HM.003.T0 | 1 | Spingi molle | |
| 83 | 3.255.004.0 | 1 | Cuscinetto | |
| 84 | 6.CL.005.00 | 1 | Cono frizione | |
| 85 | 6.CD.013.00 | 1 | Campana frizione | |
| 86 | 3.940.930.T | 4 | Vite | |
| 87 | 3.290.105.T | 4 | Dado alto | |
| 88 | 6.HP.026.30 | 1 | Spessore | |
| 89 | 3.255.003.0 | 1 | Cuscinetto | |
| 90 | 6.CO.049.00 | 1 | Coperchietto | |
| 91 | 6.CI.036.00 | 1 | Corpo porta molle | |
| 92 | 3.820.120.0 | 9 | Spina elastica | |
| 93 | 6.CL.005.PB | 1 | Frizione completa | |
| 94 | 6.FU.045.T0 | 1 | Molla | X |
| 95 | 6.BE.008.T0 | 1 | Attacco molla | X |
| 96 | 3.010.150.0 | 1 | Anello di tenuta (solo per frizione a secco) | |
| 97 | 6.FC.212.00 | 1 | Albero primario Z 9 (solo per 330 S) | |
| 98 | 6.FC.211.00 | 1 | Ingranaggio fisso 2 ^a e 3 ^a Z 24-20 (solo per 330 S) | |
| 99 | 6.FC.210.00 | 1 | Ingranaggio 2 ^a e 3 ^a Z 21-25 (solo per 330 S) | |

X = NON PIU' DISPONIBILE



| POS. | CODICE | Q.TA' | DESCRIZIONE | |
|------|---------------|-------|---------------------------|---|
| 1 | 6.CI.037.00.1 | 1 | Porta corona | |
| 2 | 6.BB.018.00 | 1 | Albero porta fresa | |
| 3 | 3.011.104.0 | 2 | Anello di tenuta | |
| 4 | 3.801.162.0 | 2 | Seeger I 62 | |
| 5 | 6.HP.045.60 | | Spessore | |
| 6 | 3.250.200.0 | 2 | Cuscinetto | |
| 7 | 6.CC.126.00 | 1 | Corona comando fresa Z 24 | |
| 8 | 5.HO.002.CO | 1 | Sperone ad ancora | X |
| 9 | 6.HC.008.30 | 1 | Rondella in fibra | |
| 10 | 6.LD.001.TO | 1 | Tappo olio | |
| 11 | 3.831.106.0 | 2 | Perno di centraggio | |
| 12 | 6.GP.041.00 | 4 | Prigioniero | |
| 13 | 6.DS.074.70 | 1 | Guarnizione | |
| 14 | 6.CI.101.00 | 1 | Corpo distanziale | |
| 15 | 6.HP.034.70 | 1 | Spessore | |
| 16 | 3.730.106.T | 7 | Rondella grower | |
| 17 | 3.322.105.T | 4 | Dado autobloccante basso | |
| 18 | 6.GS.111.00 | 1 | Pignone fresa Z 7 | |
| 19 | 3.260.110.0 | 1 | Cuscinetto | |
| 20 | 3.250.160.0 | 1 | Cuscinetto | |
| 21 | 6.CC.114.00 | 1 | Corona rinvio fresa Z 26 | |
| 22 | 6.HP.026.60 | | Spessore | |
| 23 | 3.800.119.0 | 1 | Seeger E 19 | |
| 24 | 5.HT.058.00 | 1 | Supporto sperone | X |
| 25 | 3.930.405.T | 1 | Vite | |
| 26 | 3.930.480.T | 1 | Vite | |
| 27 | 3.290.107.T | 3 | Dado alto | |
| 28 | 3.320.106.T | 1 | Dado autobloccante alto | |
| 29 | 6.LM.035.00 | 1 | Vite registro ancora | X |
| 30 | 5.BT.008.00 | 1 | Braccio sperone | X |
| 31 | 5.HL.002.TO | 1 | Perno attacco sperone | |
| 32 | 6.FU.117.TO | 1 | Copiglia speciale | |
| 33 | 6.CS.018.TO | 2 | Dado speciale | X |
| 34 | 6.LM.018.TO | 2 | Vite speciale | X |
| 35 | 6.HO.003.S0 | 1 | Sperone | X |
| 36 | 6.LM.004.00 | 1 | Vite speciale | X |
| 37 | 5.BT.025.00 | 1 | Braccio supporto ancora | X |
| 38 | 6.BQ.105.00 | 3 | Boccola | X |

X = NON PIU' DISPONIBILE

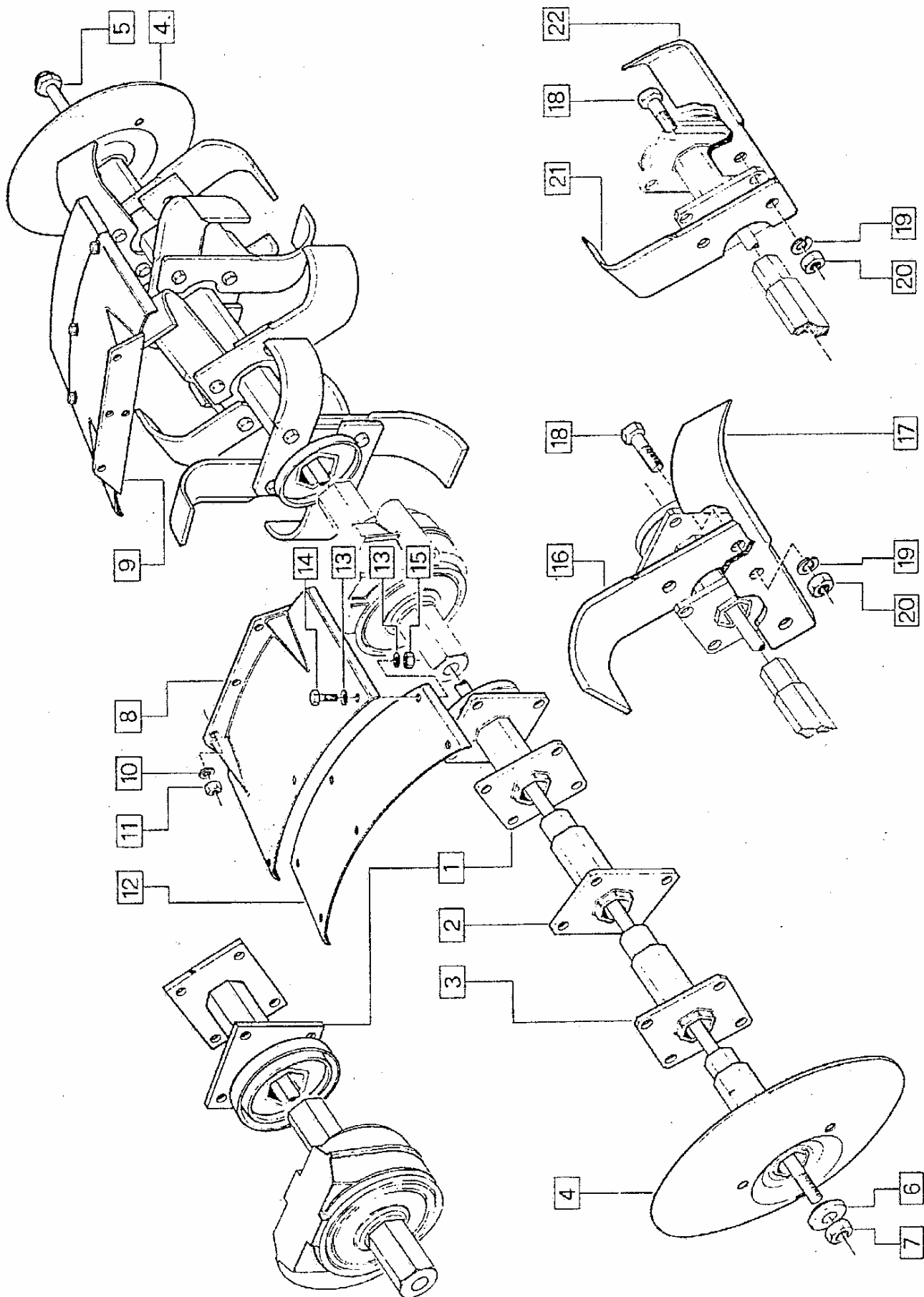


| POS. | CODICE | Q.TA' | DESCRIZIONE | |
|------|---------------|-------|--------------------------|---|
| 1 | 6.LA.012.00.1 | 1 | Scatola riduttore | |
| 2 | 6.BB.007.00 | 1 | Albero porta fresa | |
| 3 | 6.HC.062.20 | 2 | Rondella in feltro | |
| 4 | 3.010.270.0 | 2 | Anello di tenuta | |
| 5 | 3.250.200.0 | 2 | Cuscinetto | |
| 6 | 6.CT.067.00 | 1 | Distanziale | X |
| 7 | 6.CC.038.00 | 1 | Corona riduttore Z 32 | X |
| 8 | 3.320.106.T | 1 | Dado autobloccante alto | |
| 9 | 3.250.140.0 | 2 | Cuscinetto | |
| 10 | 6.HP.026.60 | | Spessore | |
| 11 | 6.CC.036.00 | 1 | Corona conica Z 20 | |
| 12 | 6.GS.038.00 | 1 | Pignone riduttore Z 13 | |
| 13 | 6.DS.097.70 | 1 | Guarnizione | |
| 14 | 6.CO.079.00.1 | 1 | Coperchio riduttore | |
| 15 | 3.710.108.0 | 6 | Rondella ondulata | |
| 16 | 3.931.300.T | 2 | Vite | |
| 17 | 3.931.295.T | 4 | Vite | |
| 18 | 6.HC.008.30 | 1 | Rondella in fibra | |
| 19 | 6.LD.001.TO | 1 | Tapo olio | |
| 20 | 6.GP.034.00 | 4 | Prigioniero | |
| 21 | 3.831.106.0 | 2 | Perno di centraggio | |
| 22 | 6.DS.074.70 | 1 | Guarnizione | |
| 23 | 6.CI.112.00 | 1 | Supporto fresa | |
| 24 | 6.GS.108.00 | 1 | Pignone conico Z 7 | |
| 25 | 3.250.145.0 | 1 | Cuscinetto | |
| 26 | 3.250.160.0 | 1 | Cuscinetto | |
| 27 | 6.HP.034.70 | 1 | Spessore | |
| 28 | 6.CC.114.00 | 1 | Corona rinvio fresa Z 26 | |
| 29 | 3.800.119.0 | 1 | Seeger E 19 | |
| 30 | 3.730.106.T | 6 | Rondella grower | |
| 31 | 3.290.107.T | 6 | Dado alto | |
| 32 | 5.HT.126.00.1 | 1 | Supporto sperone | |
| 33 | 3.931.365.T | 1 | Vite | |
| 34 | 5.HL.002.TO | 1 | Perno attacco sperone | |
| 35 | 6.FU.117.TO | 1 | Copiglia speciale | |
| 36 | 5.BT.008.00 | 1 | Braccio sperone | X |
| 37 | 6.HO.003.S0 | 1 | Sperone | X |
| 38 | 5.BT.025.C0 | 1 | Braccio supporto ancora | X |
| 39 | 5.HO.002.C0 | 1 | Sperone ad ancora | X |
| 40 | 6.LM.004.00 | 1 | Vite speciale | X |

X = NON PIU' DISPONIBILE

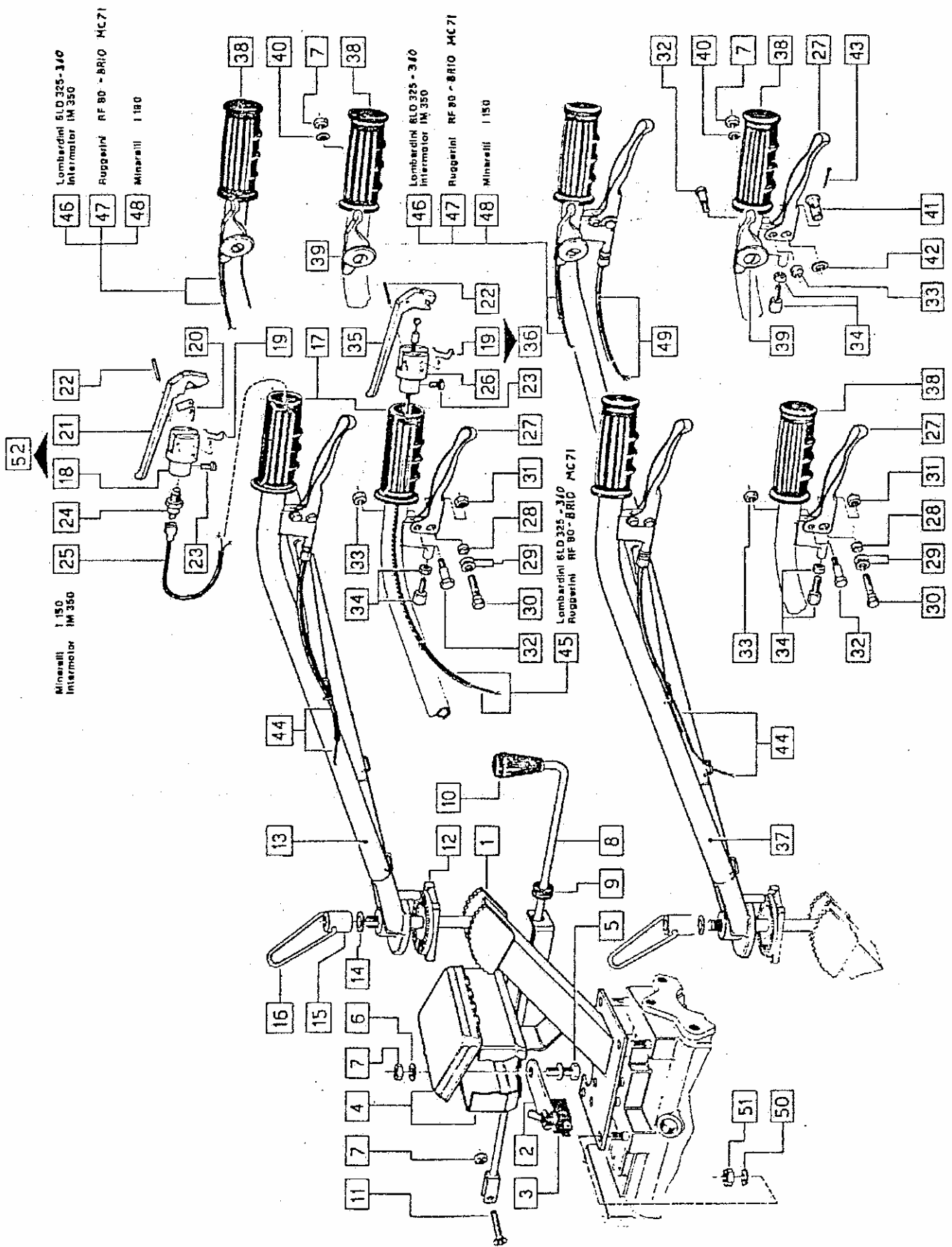
| POS. | CODICE | Q.TA' | DESCRIZIONE | |
|------|-------------|-------|----------------------|---|
| 41 | 3.930.480.T | 1 | Vite | |
| 42 | 6.LM.035.00 | 1 | Vite registro ancora | X |
| 43 | 6.CS.018.T0 | 2 | Dado speciale | X |
| 44 | 6.LM.018.T0 | 2 | Vite speciale | X |
| 45 | 3.710.109.0 | 2 | Rondella ondulata | |

X = NON PIU' DISPONIBILE



| POS. | CODICE | Q.TA' | DESCRIZIONE | |
|------|-------------|-------|---|---|
| 1 | 5.FV.058.00 | 2 | Mozzo porta lame interno | |
| 2 | 5.FV.006.00 | 2 | Mozzo porta lame 2 ^a posizione | |
| 3 | 5.FV.007.00 | 2 | Mozzo porta lame 3 ^a posizione | |
| 4 | 5.CU.003.C0 | 2 | Disco laterale | |
| 5 | 5.LF.028.00 | 1 | Perno cm 68,2 | X |
| 5 | 5.LF.029.00 | 1 | Perno cm 95,4 | X |
| 5 | 5.LF.013.00 | 1 | Perno cm 122,5 | X |
| 6 | 6.HC.048.00 | 1 | Rondella | |
| 7 | 3.291.109.T | 1 | Dado | |
| 8 | 5.GQ.005.A0 | 1 | Protezione sx | X |
| 9 | 5.GQ.004.A0 | 1 | Protezione dx | X |
| 10 | 3.700.106.T | 8 | Rondella bisellata | |
| 11 | 3.290.106.T | 8 | Dado | |
| 12 | 6.GQ.023.A0 | 2 | Prolunga protezione | X |
| 13 | 3.700.104.T | 12 | Rondella bisellata | |
| 14 | 3.931.220.T | 6 | Vite | |
| 15 | 3.290.104.T | 6 | Dado | |
| 16 | 6.CM.010.00 | 16 | Lama orientale sx | |
| 17 | 6.CM.011.00 | 16 | Lama orientale dx | |
| 18 | 3.931.380.0 | 32 | Vite | |
| 19 | 3.730.106.0 | 32 | Rondella grower | |
| 20 | 3.290.107.0 | 32 | Dado | |
| 21 | 6.CM.008.00 | 16 | Lama angolata dx | X |
| 22 | 6.CM.009.00 | 16 | Lama angolata sx | X |

X = NON PIU' DISPONIBILE

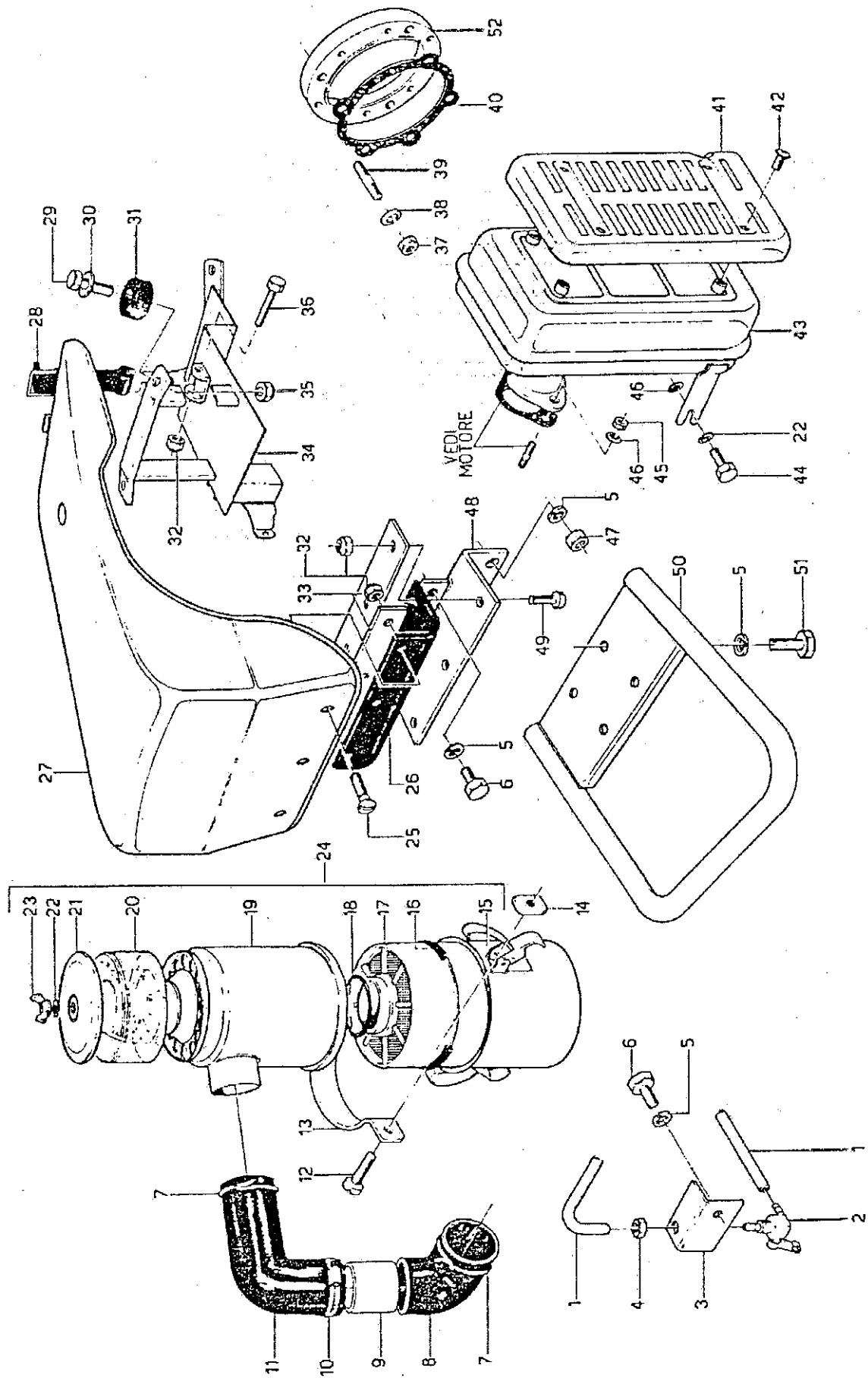


| POS. | CODICE | Q.TA' | DESCRIZIONE | |
|------|-------------|-------|-------------------------------|---|
| 1 | 5.HT.059.A0 | 1 | Supporto manubrio | X |
| 2 | 6.HQ.018.00 | 1 | Staffa porta interruttore | X |
| 3 | 3.490.107.0 | 1 | Interruttore con cappuccio | X |
| 4 | 5.BS.003.00 | 1 | Borsetta porta attrezzi | |
| 5 | 3.931.225.T | 2 | Vite | |
| 6 | 3.700.104.T | 4 | Rondella bisellata | |
| 7 | 3.290.104.T | 4 | Dado | |
| 8 | 5.BF.004.T0 | 1 | Asta comando marce | X |
| 9 | 3.650.105.0 | 1 | Gommino guida asta | |
| 10 | 3.660.101.0 | 1 | Pomello per asta | |
| 11 | 3.950.245.T | 1 | Vite | |
| 12 | 5.HZ.006.T0 | 1 | Settore di regolazione | |
| 13 | 5.HR.059.C0 | 1 | Stegola con 1 attacco leva | X |
| 14 | 3.700.109.T | 1 | Rondella bisellata | |
| 15 | 6.CS.008.T0 | 1 | Boccola filettata | |
| 16 | 6.FU.008.T0 | 1 | Molla a leva | |
| 17 | 6.FQ.003.00 | 1 | Manopola | |
| 18 | 3.405.104.0 | 1 | Mozzetto | X |
| 19 | 3.580.104.0 | 1 | Molla di arresto | |
| 20 | 3.580.109.0 | 1 | Molla | |
| 21 | 3.540.113.0 | 1 | Leva | |
| 22 | 3.820.105.0 | 1 | Spina | |
| 23 | 3.970.300.T | 1 | Vite | |
| 24 | 3.490.104.0 | 1 | Interruttore | |
| 25 | 6.FB.017.00 | 1 | Filo stop motore IM350 - I150 | X |
| 26 | 3.405.105.0 | 1 | Mozzetto | X |
| 27 | 3.540.108.T | 1 | Leva | |
| 28 | 6.CT.059.T0 | 1 | Distanziale | |
| 29 | 3.700.105.T | 2 | Rondella bisellata | |
| 30 | 6.FT.008.T0 | 1 | Morsetto | |
| 31 | 3.290.105.T | 1 | Dado | |
| 32 | 6.LM.030.T0 | 1 | Vite per leva | |
| 33 | 3.322.103.T | 1 | Dado autobloccante basso | |
| 34 | 6.HB.004.T0 | 2 | Registro | |
| 35 | 3.540.114.0 | 1 | Leva | |
| 36 | 3.540.111.0 | 1 | Stop motore completo (diesel) | |
| 37 | 5.HR.058.C0 | 1 | Stegola con 2 attacchi leva | X |
| 38 | 6.FQ.004.00 | 1 | Manopola | |
| 39 | 3.570.106.0 | 1 | Manettino acceleratore | |
| 40 | 3.720.106.T | 1 | Rondella | |

X = NON PIU' DISPONIBILE

| POS. | CODICE | Q.TA' | DESCRIZIONE | |
|------|-------------|-------|---|---|
| 41 | 6.BO.003.T0 | 1 | Barilotto | |
| 42 | 6.HP.009.T0 | 1 | Spessore | |
| 43 | 3.170.120.T | 1 | Copiglia | |
| 44 | 6.DG.027.00 | 1 | Filo frizione | |
| 45 | 6.DG.029.00 | 1 | Filo stop motore 6LD325 - 6LD360 | |
| 45 | 6.DG.032.00 | 1 | Filo stop motore RF80 - Brio | X |
| 46 | 6.DG.028.00 | 1 | Filo acceleratore 6LD325 - IM350 - 6LD360 | |
| 47 | 6.DG.031.00 | 1 | Filo acceleratore RF80 - Brio | |
| 48 | 6.DG.025.00 | 1 | Filo acceleratore I 150 | X |
| 49 | 6.DG.091.00 | 1 | Filo sicura R.M. | |
| 50 | 3.730.105.T | 6 | Rondella | |
| 51 | 3.290.106.T | 4 | Dado | |
| 52 | 3.540.110.0 | 1 | Stop motore completo (scoppio) | |

X = NON PIU' DISPONIBILE

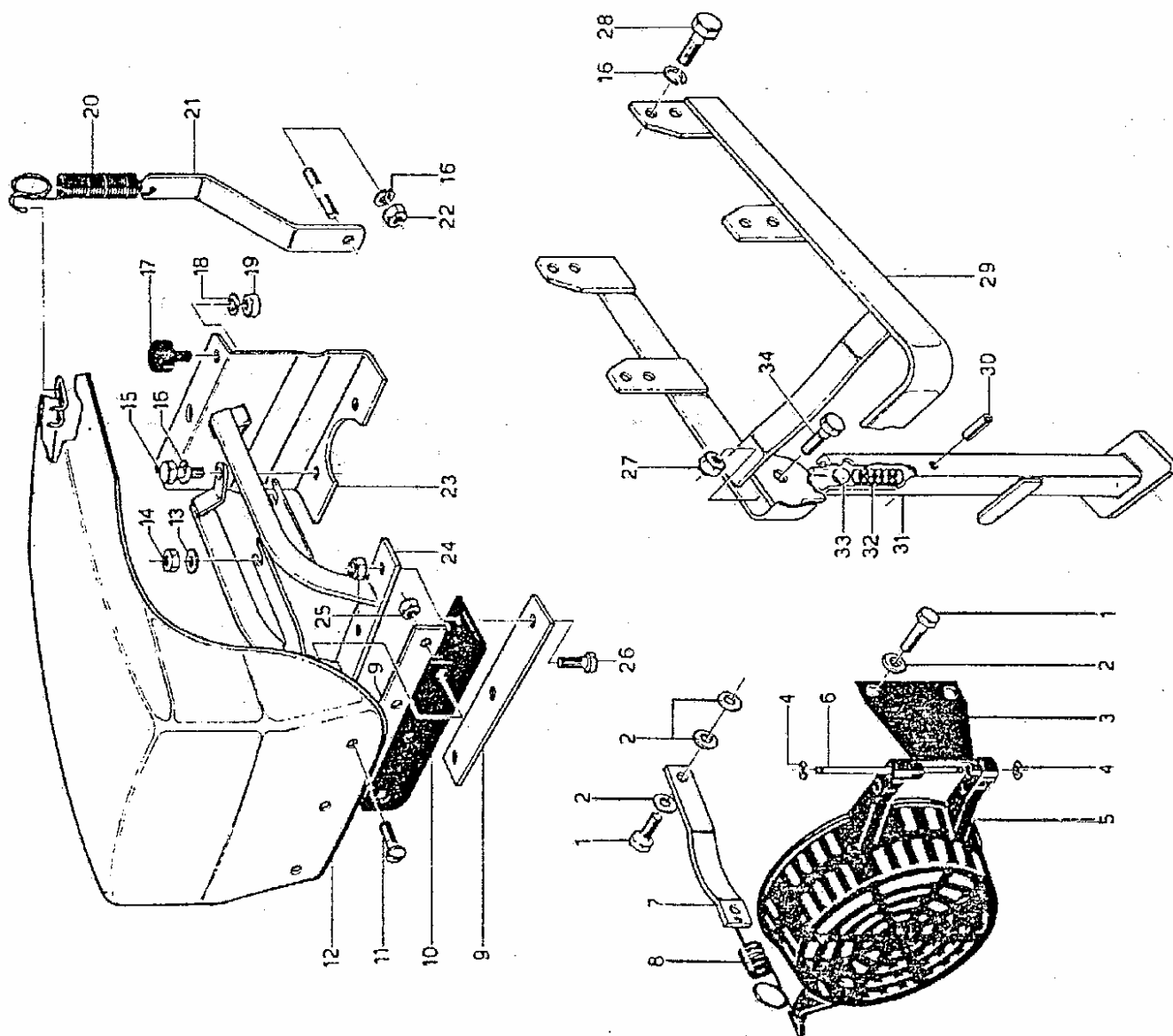


| POS. | CODICE | Q.TA' | DESCRIZIONE | |
|------|---------------|-------|-----------------------------------|---|
| 1 | 3.880.201.0 | 2 | Tubino miscela | |
| 2 | 3.750.117.0 | 1 | Rubinetto | X |
| 3 | 6.HQ.031.T0 | 1 | Staffa porta rubinetto | X |
| 4 | 6.CS.047.T0 | 1 | Dado speciale | X |
| 5 | 3.730.105.T | 9 | Rondella grower | |
| 6 | 3.931.280.T | 3 | Vite | |
| 7 | 6.DE.007.T0 | 2 | Fascetta | X |
| 8 | 6.FR.020.00 | 1 | Manicotto in gomma | X |
| 9 | 6.CP.010.00 | 1 | Collettore di aspirazione | X |
| 10 | 3.380.106.0 | 1 | Fascetta Serflex | |
| 11 | 6.FR.021.00 | 1 | Manicotto in gomma | X |
| 12 | 3.970.430.T | 2 | Vite | |
| 13 | 6.DE.008.T0 | 1 | Fascetta filtro | X |
| 14 | 6.CS.013.T0 | 2 | Dado speciale | X |
| 15 | 6.LO.003.00 | 1 | Vaschetta olio | X |
| 16 | 6.DS.150.00 | 1 | Guarnizione | X |
| 17 | 6.DN.004.00 | 1 | Massa filtrante | X |
| 18 | 3.020.143.0 | 1 | Anello OR | X |
| 19 | 6.LO.006.00 | 1 | Corpo superiore | X |
| 20 | PT2.01650 | 1 | Anello in plexiglass | |
| 21 | 6.CO.089.00 | 1 | Cappello | X |
| 22 | 3.730.103.0 | 2 | Rondella grower | |
| 23 | 3.297.104.0 | 1 | Dado ad alette | X |
| 24 | 3.400.103.0 | 1 | Filtro aria completo | X |
| 25 | 3.971.336.T | 3 | Vite | |
| 26 | 6.CR.001.00 | 1 | Cerniera in gomma | |
| 27 | 5.CH.051.A0.1 | 1 | Cofano | X |
| 28 | 6.DR.006.00 | 1 | Gancio fissaggio cofano | X |
| 29 | 3.931.235.T | 2 | Vite | |
| 30 | 3.701.120.T | 2 | Rondella bisellata | |
| 31 | 6.LD.022.00 | 2 | Tappo in gomma | X |
| 32 | 3.320.102.T | 7 | Dado autobloccante alto | |
| 33 | 6.GL.002.T0 | 2 | Piastrina fissaggio gomma | |
| 34 | 5.BD.044.00 | 1 | Appoggia cofano e supporto filtro | X |
| 35 | 3.322.103.T | 2 | Dado autobloccante basso | |
| 36 | 3.931.195.T | 1 | Vite | |
| 37 | 6.CS.010.T0 | 5 | Dado speciale | X |
| 38 | 3.710.109.0 | 5 | Rondella ondulata | |
| 39 | 6.GP.024.00 | 5 | Prigioniero | |
| 40 | 6.DS.160.70 | 1 | Guarnizione | |

X = NON PIU' DISPONIBILE

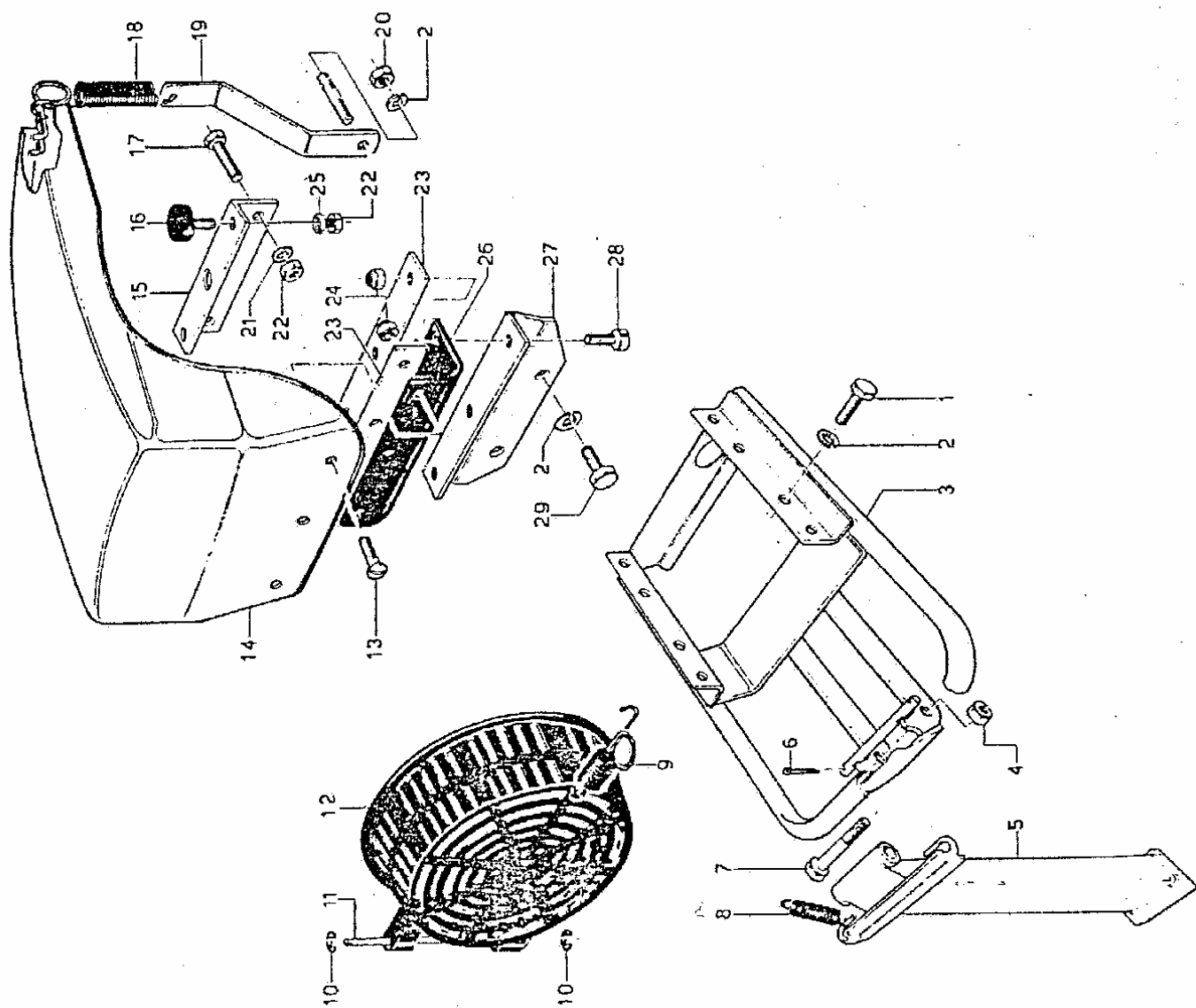
| POS. | CODICE | Q.TA' | DESCRIZIONE | |
|------|-------------|-------|------------------------|---|
| 41 | 6.GQ.053.T0 | 1 | Protezione marmitta | |
| 42 | 3.960.290.T | 4 | Vite | |
| 43 | 5.FS.021.C0 | 1 | Marmitta | |
| 44 | 3.931.225.T | 1 | Vite | |
| 45 | 3.290.104.T | 2 | Dado | |
| 46 | 3.700.104.T | 3 | Rondella bisellata | |
| 47 | 3.290.106.T | 2 | Dado | |
| 48 | 5.HT.278.T0 | 1 | Supporto cofano | X |
| 49 | 3.970.335.T | 3 | Vite | |
| 50 | 5.GG.052.C0 | 1 | Paraurti | X |
| 51 | 3.931.290.T | 4 | Vite | |
| 52 | 6.DI.077.00 | 1 | Flangia attacco motore | X |

X = NON PIU' DISPONIBILE



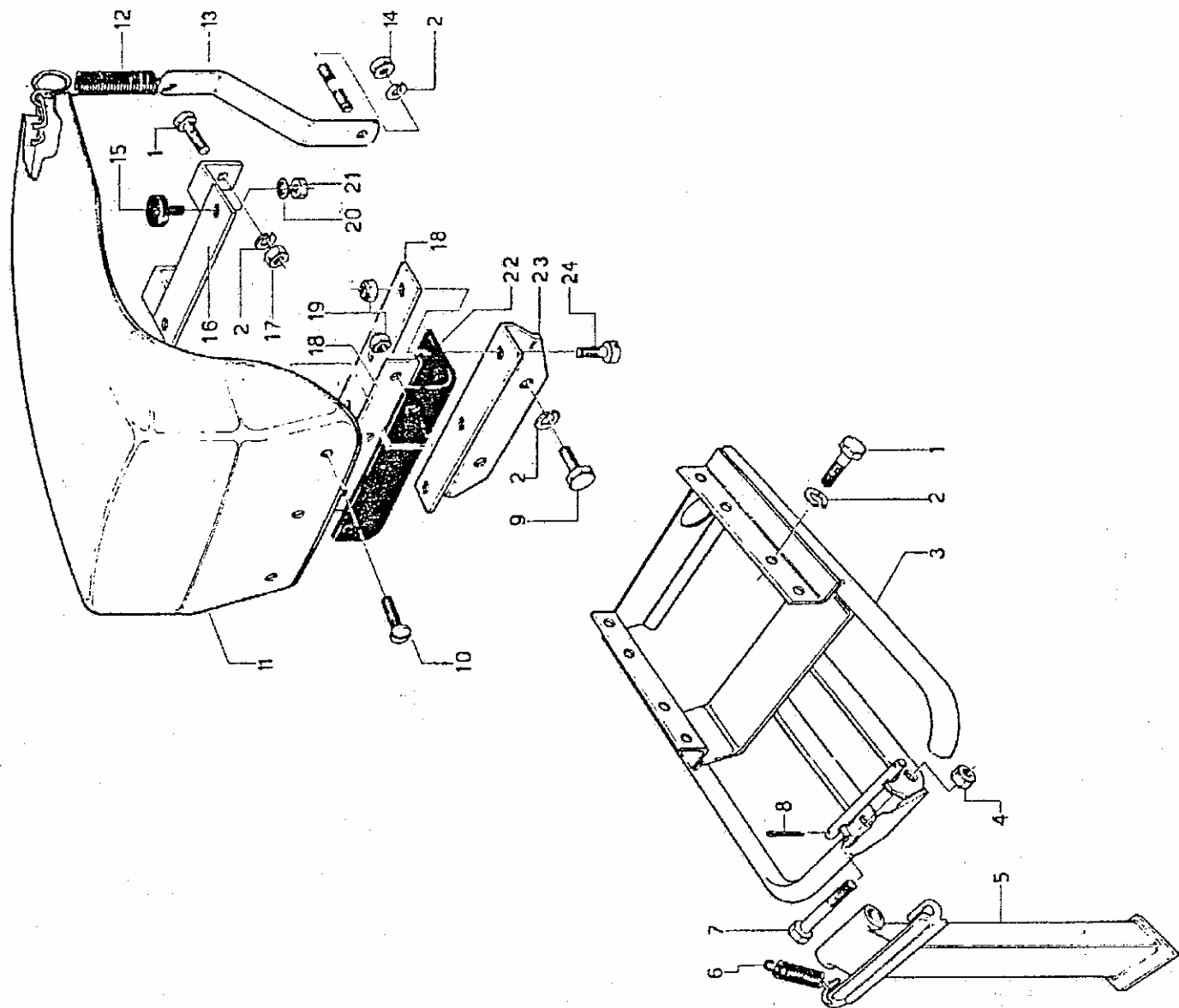
| POS. | CODICE | Q.TA' | DESCRIZIONE | |
|------|-------------|-------|------------------------------|---|
| 1 | 3.931.225.T | 4 | Vite | |
| 2 | 3.700.104.T | 6 | Rondella bisellata | |
| 3 | 5.HT.036.C0 | 1 | Supporto protezione | X |
| 3 | 5.HT.036.PA | 1 | Supporto protezione completo | |
| 4 | 3.802.105.0 | 2 | Seeger RS 5 | |
| 5 | 6.GQ.019.00 | 1 | Protezione | X |
| 6 | 6.GH.019.T0 | 1 | Perno supporto protezione | X |
| 7 | 6.BE.005.C0 | 1 | Attacco molla | X |
| 8 | 6.FU.032.T0 | 1 | Molla | |
| 9 | 6.GL.002.T0 | 2 | Piastrina fissaggio cerniera | |
| 10 | 6.CR.001.00 | 1 | Cerniera in gomma | |
| 11 | 3.971.336.T | 3 | Vite | |
| 12 | 5.CH.080.A0 | 1 | Cofano | X |
| 13 | 3.700.112.T | 2 | Rondella bisellata | |
| 14 | 3.294.112.T | 2 | Dado basso | X |
| 15 | 3.931.295.T | 2 | Vite | |
| 16 | 3.730.105.T | 11 | Rondella grower | |
| 17 | 3.030.111.0 | 2 | Antivibrante | |
| 18 | 3.730.103.T | 2 | Rondella grower | |
| 19 | 3.290.104.T | 2 | Dado alto | |
| 20 | 6.FU.019.T0 | 1 | Molla fissaggio cofano | |
| 21 | 6.BE.009.T0 | 1 | Attacco molla | X |
| 22 | 3.290.105.T | 1 | Dado alto | |
| 23 | 6.BO.010.T0 | 1 | Appoggia cofano | X |
| 24 | 5.HT.264.T0 | 1 | Supporto cofano | X |
| 25 | 3.320.102.T | 6 | Dado autobloccante alto | |
| 26 | 3.970.335.T | 3 | Vite | |
| 27 | 3.322.104.T | 1 | Dado autobloccante basso | |
| 28 | 3.931.290.T | 8 | Vite | |
| 29 | 5.GG.020.C0 | 1 | Paraurti | X |
| 30 | 3.820.120.0 | 1 | Spina elastica | |
| 31 | 5.BT.009.00 | 1 | Braccio sostegno motozappa | X |
| 32 | 6.FU.046.00 | 1 | Molla | |
| 33 | 3.810.120.0 | 1 | Sfera | |
| 34 | 3.931.300.T | 1 | Vite | |

X = NON PIU' DISPONIBILE



| POS. | CODICE | Q.TA' | DESCRIZIONE | |
|------|-------------|-------|----------------------------|---|
| 1 | 3.931.290.T | 8 | Vite | |
| 2 | 3.730.105.T | 11 | Rondella grower | |
| 3 | 5.GG.014.C0 | 1 | Paraurti | X |
| 4 | 3.294.107.T | 1 | Dado | |
| 5 | 5.BT.010.C0 | 1 | Braccio per paraurti | X |
| 6 | 3.170.130.T | 2 | Copiglia | |
| 7 | 3.930.420.T | 1 | Vite | |
| 8 | 6.FU.027.00 | 2 | Molla | |
| 9 | 6.FU.033.T0 | 1 | Molla | X |
| 10 | 3.802.105.0 | 2 | Seeger RS 5 | |
| 11 | 6.GH.019.T0 | 1 | Perno fissaggio protezione | X |
| 12 | 6.GQ.020.00 | 1 | Protezione puleggia | X |
| 13 | 3.971.336.T | 3 | Vite | |
| 14 | 5.CH.081.A0 | 1 | Cofano | X |
| 15 | 6.BD.011.T0 | 1 | Appoggia cofano | X |
| 16 | 3.030.111.0 | 2 | Antivibrante in gomma | |
| 17 | 3.931.230.T | 2 | Vite | |
| 18 | 6.FU.019.T0 | 1 | Molla fissaggio cofano | |
| 19 | 6.BE.017.T0 | 1 | Attacco molla | X |
| 20 | 3.292.106.T | 1 | Dado | |
| 21 | 3.700.104.T | 2 | Rondella bisellata | |
| 22 | 3,290,104,T | 4 | Dado | |
| 23 | 6.GL.002.T0 | 2 | Piastrina fissaggio gomma | |
| 24 | 3.320.102.T | 6 | Dado | |
| 25 | 3.730.103.T | 2 | Rondella grower | |
| 26 | 6.CR.001.00 | 1 | Cerniera in gomma | |
| 27 | 5.HT.248.T0 | 1 | Supporto cofano | X |
| 28 | 3.970.325.T | 3 | Vite | |
| 29 | 3.931.285.T | 2 | Vite | |

X = NON PIU' DISPONIBILE



| POS. | CODICE | Q.TA' | DESCRIZIONE | |
|------|-------------|-------|---------------------------|---|
| 1 | 3.931.290.T | 10 | Vite | |
| 2 | 3.730.105.T | 13 | Rondella grower | |
| 3 | 5.GG.014.C0 | 1 | Paraurti | X |
| 4 | 3.294.107.T | 1 | Dado | |
| 5 | 5.BT.010.C0 | 1 | Braccio per paraurti | X |
| 6 | 6.FU.027.00 | 2 | Molla | |
| 7 | 3.930.420.T | 1 | Vite | |
| 8 | 3.170.130.T | 2 | Copiglia | |
| 9 | 3.931.285.T | 2 | Vite | |
| 10 | 3.971.336.T | 3 | Vite | |
| 11 | 5.CH.080.A0 | 1 | Cofano | X |
| 12 | 6.FU.019.T0 | 1 | Molla fissaggio cofano | |
| 13 | 6.BE.009.T0 | 1 | Attacco molla | X |
| 14 | 3.292.106.T | 1 | Dado | |
| 15 | 3.030.111.0 | 2 | Antivibrante in gomma | |
| 16 | 5.BD.038.T0 | 1 | Appoggia cofano | X |
| 17 | 3.290.106.T | 2 | Dado | |
| 18 | 6.GL.002.T0 | 2 | Piastrina fissaggio gomma | |
| 19 | 3.320.102.T | 6 | Dado | |
| 20 | 3.730.103.T | 2 | Rondella grower | |
| 21 | 3.290.104.T | 2 | Dado | |
| 22 | 6.CR.001.00 | 1 | Cerniera in gomma | |
| 23 | 5.HT.258.T0 | 1 | Supporto cofano | X |
| 24 | 3.970.335.T | 3 | Vite | |

X = NON PIU' DISPONIBILE



N.B.
Si consiglia vivamente di impiegare esclusivamente RICAMBI ORIGINALI.

In your own interest and not to invalidate our warranty terms, we recommend you to order only original Meccanica Benassi Parts.



MECCANICA BENASSI S.P.A.

44040 DOSSO - VIA STATALE 325 - (FERRARA) ITALY
Tel. 0532/848091 (3 linee r.a.) -

CONCESSIONARIO DIZONA

