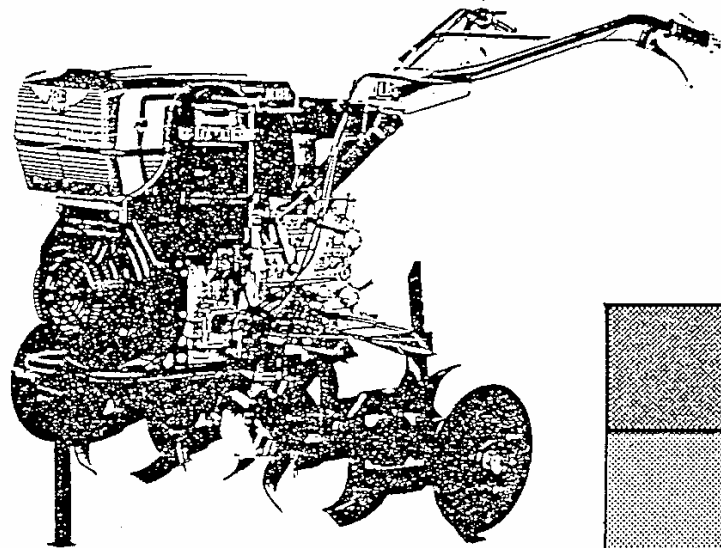




**MECCANICA BENASSI** S.P.A.

**MOTAZAPPATRICE RL 15**



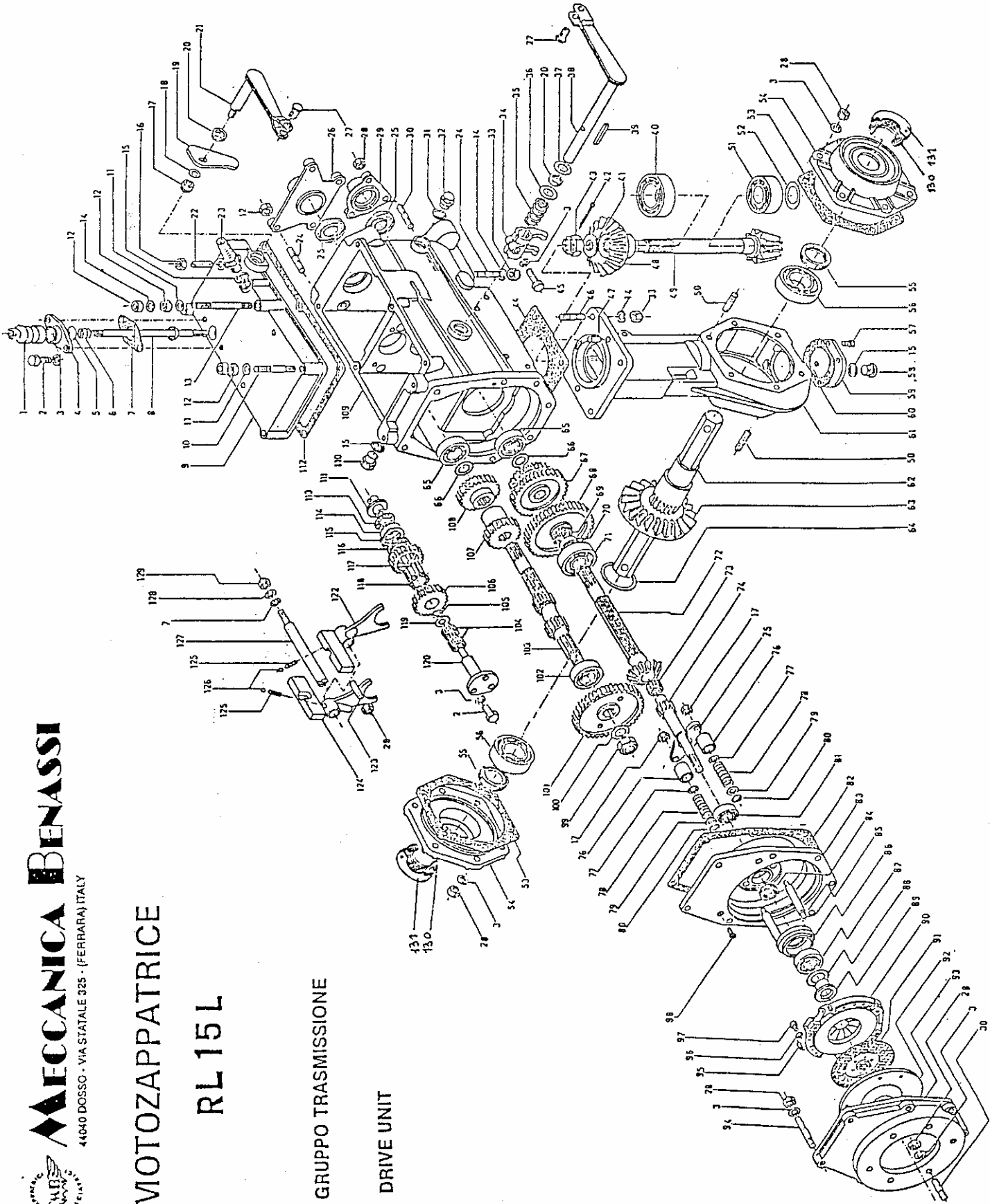
CON R.M. MECCANICA

**RICAMBI**

**SPARE PARTS**

**PIÈCES DE RECHANGE**





 **MECCANICA BENASSI**  
44040 DOSSO - VIA STATALE 325 - (FERRARA) ITALY

# MOTZAPPATRICE

## RL 15L

### GRUPPO TRASMISSIONE

### DRIVE UNIT

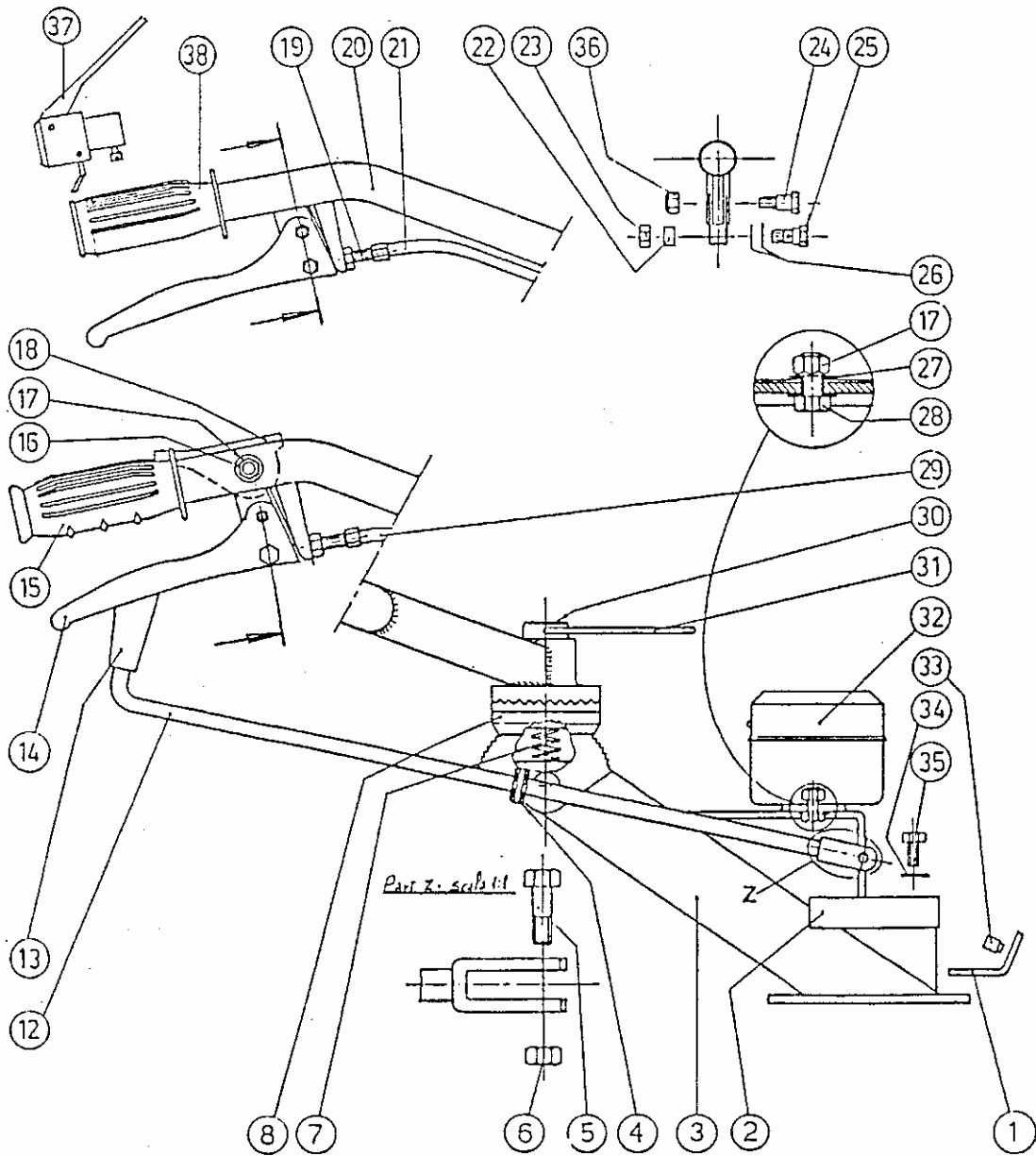
Pos.	Codice Code	Q.tà Q.ty	Descrizione	Description
1	3.180.109.0	1	Cuffia	Dust guard
2	3.931.290.T	5	Vite TE M 8x20	Screw TE M 8x20
3	3.710.108.0	45	Rondella ondulata Ø 8	Corrugated washer Ø 8
4	6.CO.040.00	1	Coperchio leva cambio	Gear lever lid
5	6.HH.002.T0	1	Semisfera	Half-ball
6	6.FU.031.T0	1	Molla	Spring
7	6.DS.057.60	1	Guarnizione coperchio leva cambio	Gear lever lid gasket
8	5.FL.017.T0	1	Leva cambio marce	Speed gear lever
9	6.CO.087.00	1	Coperchio corpo centrale	Central component cover
10	6.GP.032.00	2	Prigioniero M 10x65	Stud bolt M 10x65
11	3.710.109.0	6	Rondella ondulata Ø 10	Corrugated washer Ø 10
12	3.290.107.T	14	Dado M10	Nut M10
13	6.GP.033.00	4	Prigioniero M 10x94	Stud bolt M 10x94
14	3.730.106.T	12	Rondella grover Ø 10	Grover washer Ø 10
15	6.HC.008.30	2	Rondella in fibra	Fiber washer
16	3.292.106.T	1	Dado M8 h6,5	Nut M8 h6,5
17	3.322.104.T	3	Dado autobloccante M8 h8,5	Self-locking nut M8 h8,5
18	3.700.106.T	1	Rondella bisellata Ø 8	Chamfered washer Ø 8
19	6.FL.045.00	1	Levetta	Lever
20	3.010.120.0	2	Anello di tenuta Ø 14x22x4	Grommet Ø 14x22x4
21	5.FL.025.00	1	Leva innesto R.M.	Reverse speed lever
22	3.913.320.0	1	Grano a cacciavite M 8x20	Flat pointed grub screw M 8x20
23	3.060.103.0	1	Bocchettone	Breather pipe
24	6.GP.034.00	8	Prigioniero M 10x35	Stud bolt M 10x35
25	3.010.185.0	2	Anello di tenuta Ø 20x47x8	Grommet Ø 20x47x8
26	6.GQ.018.00	1	Coperchio presa di forza	PTO cover
27	6.BO.004.T0	1	Fermafilo	Wire-fastening
28	3.290.106.T	42	Dado M8	Nut M8 h6,5
29	6.GQ.005.00	4	Coperchio presa di forza	PTO cover
30	6.GP.029.00	9	Prigioniero M 8x31	Stud bolt M 8x31
31	6.HC.009.20	1	Rondella in fibra	Fiber washer
32	3.860.116.0	1	Tappo livello olio	Oil level cap
33	3.322.105.T	8	Dado autobloccante M10 h10	Self-locking nut M10 h10
34	6.DF.021.00	1	Forcella frizione	Clutch fork
35	6.FU.020.00	1	Molla	Spring
36	6.HP.012.50	1	Spessore Ø 14x24x0,8	Shim Ø 14x24x0,8
37	3.700.109.0	1	Rondella bisellata Ø 14	Chamfered washer Ø 14
38	5.FL.016.00	1	Braccio frizione	Clutch arm
39	3.140.125.0	1	Chiavetta 5x5x35	Key 5x5x35
40	3.200.115.0	1	Cuscinetto 30207 Ø 35x72x18,25	Taper bearing 30207 Ø 35x72x18,25
41	3.700.111.T	1	Rondella bisellata Ø 18	Chamfered washer Ø 18
42	3.170.126.T	1	Coppiglia Ø2,5x30	Split pin Ø 2,5x30
43	6.CS.016.00	1	Dado a corona	Slotted nut
44	6.DS.059.70	1	Guarnizione supporto fresa	Hoe support gasket
45	3.931.295.T	1	Vite TE M 8x25	Screw TE M 8x25
46	6.GP.006.00	4	Prigioniero M 10x40	Stud bolt M 10x40
47	3.831.102.0	2	Perno centraggio	Centering dowel
48	6.CC.013.00	1	Corona rinvio fresa Z=23	Hoe trasmission bevel gear Z=23
49	6.GS.009.00	1	Pignone conico Z=8	Bevel pinion Z=8
50	6.GP.030.00	12	Prigioniero M 8x28	Stud bolt M 8x28

Pos.	Codice Code	Q.tà Q.ty	Descrizione	Description
51	3.200.110.0	1	Cuscinetto 30305 Ø 25x62x18,25	Taper bearing 30305 Ø 25x62x18,25
52	6.HP.034.00	1	Spessore Ø 25x35	Shim Ø 25x35
53	6.DS.056.80	2	Guarnizione coperchio laterale	Side cover gasket
54	6.CO.119.00	2	Coperchio laterale fresa albero ch. 30	Shaft side hoe cover ch. 30
54	6.CO.104.00	2	Coperchio laterale fresa albero ch. 36	Shaft side hoe cover ch. 36
54	6.CO.039.00	2	Coperchio laterale fresa albero ch. 28	Shaft side hoe cover ch. 28
55	3.011.104.0	2	Anello di tenuta albero ch. 30	Shaft seal ring ch. 30
55	3.011.108.0	2	Anello di tenuta albero ch. 36	Shaft seal ring ch. 36
55	3.011.103.0	2	Anello di tenuta albero ch. 28	Shaft seal ring ch. 28
56	3.250.205.0	2	Cuscinetto 6207 albero ch. 30	Bearing 6207 shaft ch. 30
56	3.250.222.0	2	Cuscinetto 6208 albero ch. 36	Bearing 6208 shaft ch. 36
56	3.250.205.0	2	Cuscinetto 6207 albero ch. 28	Bearing 6207 shaft ch. 28
57	3.940.885.0	4	Vite TB M 7x12	Screw TB M 7x12
58	6.LD.013.TO	1	Tappo olio	Oil cap
59	6.CO.085.00	1	Coperchio inferiore supporto fresa	Lower hoe support cover
60	6.DS.042.60	1	Guarn. coperchio supporto fresa	Side cover gasket
61	6.CI.028.00	1	Corpo fresa	Hoe support
62	6.BB.027.00	1	Albero fresa ch. 30	Shaft hoe ch. 30
62	6.BB.015.00	1	Albero fresa ch. 36	Shaft hoe ch. 36
62	6.BB.003.00	1	Albero fresa ch. 28	Shaft hoe ch. 28
63	6.CC.012.00	1	Corona comando fresa ch. 30	Gear hoe ch. 30
63	6.CC.118.00	1	Corona comando fresa ch. 36	Gear hoe ch. 36
63	6.CC.012.00	1	Corona comando fresa ch. 28	Gear hoe ch. 28
64	6.HP.044.60	1	Spessore Ø 40x52x0,5	Shim Ø 40x52x0,5
65	3.250.145.0	2	Cuscinetto 6304 Ø 25x52x15	Bearing 6304 Ø 25x52x15
66	6.HP.026.00		Spessore Ø 20x30	Shim Ø 20x30
67	6.FC.150.00	1	Ingranaggio 2 <sup>a</sup> e 3 <sup>a</sup> vel. Z=35-31	2nd and 3rd speed gear Z=35-31
68	6.FC.151.00	1	Ingranaggio 1 <sup>a</sup> e R.M. Z=45	1st and reverse gear Z=45
69	3.800.125.0	1	Seeger E 25	Circlip E 25
70	6.CT.037.00	1	Distanziale	Spacer
71	3.250.165.0	1	Cuscinetto 6305 Ø 25x62x17	Bearing 6305 Ø 25x62x17
72	6.GS.010.00	1	Pignone rinvio fresa Z=14	Hoe transmission pinion Z=14
73	3.210.125.0	1	Gabbia a rullini K 16x22x12	Needle cage K 16x22x12
74	6.GS.008.00	1	Pignone primario Z=13	Main pinion Z=13
75	6.DI.014.00	1	Flangia porta perni	Pin support flange
76	6.CT.035.00	2	Distanziale	Spacer
77	6.HP.002.50	3	Spessore Ø 8x14x0,8	Shim Ø 8x14x0,8
78	6.FU.029.00	2	Molla	Spring
79	6.HP.004.50	2	Spessore Ø 10x16x0,8	Shim Ø 10x16x0,8
80	3.020.110.0	2	Anello di tenuta OR 110	Grommet OR 110
81	3.250.115.0	1	Cuscinetto 6202 Ø 15x35x11	Bearing 6202 Ø 15x35x11
82	6.DS.060.70	1	Guarnizione flangia	Flange gasket
83	6.CD.011.00	1	Supporto pignone primario	Main pinion support
84	3.010.125.0	1	Anello di tenuta Ø 15x30x7	Grommet Ø 15x30x7
85	6.GI.009.00	2	Perno spingi frizione	Clutch thrust pin
86	6.DI.015.00	1	Porta cuscinetto	Bearing support
87	3.254.130.0	1	Cuscinetto 6005-2RS Ø 25x47x12	Bearing 6005-2RS Ø 25x47x12
88	6.HP.034.40	2	Spessore Ø 25x35x1	Shim Ø 25x35x1
89	6.BQ.022.00	1	Boccola spingi frizione	Clutch thrust bush
90	3.815.101.0	1	Spingidisco frizione	Clutch component

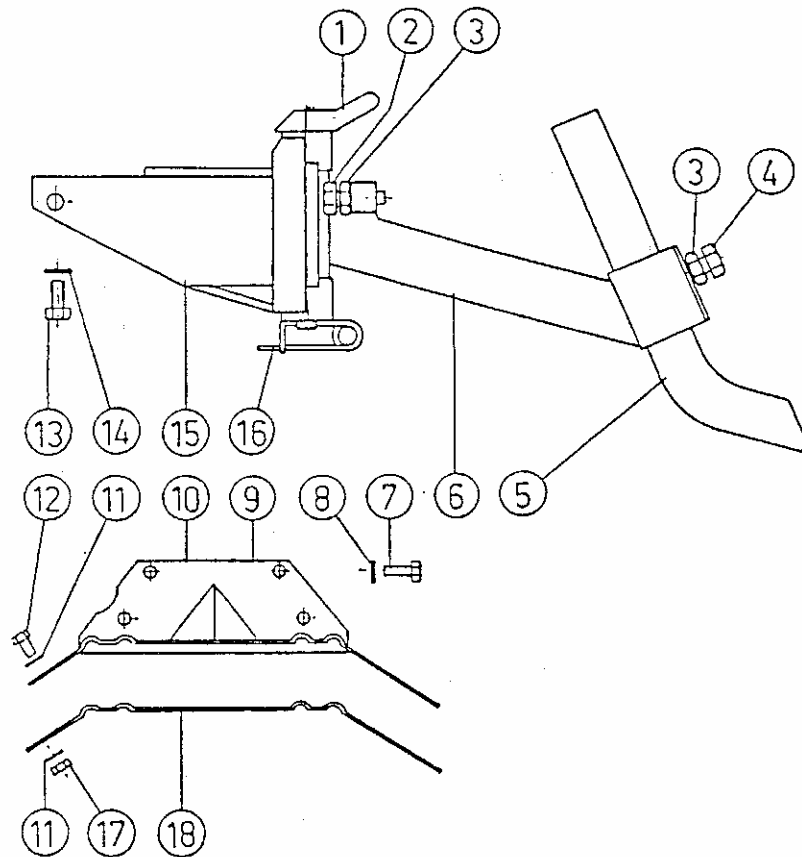
Pos.	Codice Code	Q.tà Q.ty	Descrizione	Description
91	3.360.101.0	1	Disco frizione	Clutch disc
92	6.DI.012.00	1	Flangia porta frizione	Clutch support flange
93	6.DI.013.00	1	Flangia attacco motore	Engine coupling flange
94	6.GP.031.00	8	Prigioniero M 8x51	Stud bolt M 8x51
95	3.831.105.0	3	Perno centraggio	Centring pin
96	3.730.102.0	6	Rondella grover Ø 5	Grover washer Ø 5
97	3.940.175.0	6	Vite TCEI M 5x10	Screw TCEI M 5x10
98	3.950.230.0	2	Vite TSPEI M 6x16	Screw TSPEI M 6x16
99	3.321.108.T	1	Dado autobloccante M 16x1,5	Self-locking nut M 16x1,5
100	3.700.110.T	1	Rondella bisellata Ø 16	Chanfered washer Ø 16
101	6.CC.011.00	1	Corona primaria Z=42	Main bevel gear Z=42
102	3.250.160.0	1	Cuscinetto 6205 Ø 25x52x15	Bearing 6205 Ø 25x52x15
103	6.FC.147.00	1	Ingranaggio con albero Z=10	Main gear shaft Z=10
104	3.210.135.0	2	Gabbia a rullini K 18x22x13	Needle cage K 18x22x13
105	3.800.110.0	1	Seeger E 10	Circlip E 10
106	6.FC.235.00	1	Ingranaggio R.M. a folle Z=18	Reverse gear Z=18
107	6.FC.148.00	1	Ingranaggio 2ª vel. Z=21	2nd speed gear Z=21
108	6.FC.149.00	1	Ingranaggio 3ª vel. Z=25	3rd speed gear Z=25
109	6.CI.029.00	1	Corpo centrale	Central component
110	6.LD.001.T0	1	Tappo M 16x1,5	Cap M 16x1,5
111	6.HM.006.00	1	Spingi mozzo	Hub washer
112	6.DS.058.70	1	Guarnizione scatola cambio	Gear box gasket
113	3.280.101.0	1	Gabbia ANK 2035	Bearing ANK 2035
114	3.687.102.0	1	Ralla AS 2035	Thrust washer AS 2035
115	6.FU.102.00	1	Anello di fermo	Stopping ring
116	6.FU.078.00	1	Molla	Spring
117	6.FC.234.00	1	Ingranaggio invertitore scorrevole Z=18	Reverse gear Z=18
118	6.FV.024.00	1	Mozzo scanalato	Hub
119	6.HP.009.60	1	Spessore Ø 10x21x0,5	Shim Ø 19x21x0,5
120	6.GI.022.00	1	Perno R.M.	Reverse pin
122	5.DF.008.00	1	Forcella 2ª e 3ª velocità	2nd and 3rd speed fork
123	3.920.315.0	1	Grano a cacciavite M 8x25	Flat pointed grub M 8x25
124	5.DF.007.00	1	Forcella 1ª e R.M.	1st and reverse fork
125	6.FU.009.00	2	Molla	Spring
126	3.810.110.0	2	Sfera 1/4"	Ball 1/4"
127	6.BF.038.00	1	Asta guida forcelle	Fork carrier pin
128	6.HC.042.30	1	Rondella rame Ø 8x16x1,5	Copper washer Ø 8x16x1,5
129	3.300.103.T	1	Dado cieco M8 h15	Nut M8 h15
130	6.HC.105.00	2	Rondella feltro albero ch. 30	Shaft washer ch. 30
130	6.HC.06220	2	Rondella feltro albero ch. 28	Shaft washer ch. 28
131	6.CO.118.T0	2	Coperchietto parapolvere albero ch. 30	Shaft ch. 30

GRUPPO MANUBRIO

HANDLEBAR UNIT



Pos.	Codice Code	Q.tà Q.ty	Descrizione	Description
1	6.BD.003.T0	1	Appoggia guaina	Wire support place
2	5.HG.001.T0	1	Selettore marce	Gear safety device
3	5.HT.034.A0	1	Supporto manubrio	Handlebar support
4	3.650.105.0	1	Gommino guida asta	Rod guide pad
5	6.LM.020.T0	1	Vite speciale	Screw
6	3.294.104.T	1	Dado M6 h4	Nut M6 h4
7	6.FU.030.00	1	Molla	Spring
8	5.HZ.004.T0	1	Setore di regolazione	Toothed support
12	5.BF.017.T0	1	Asta cambio marce	Gear change rod
13	3.660.101.0	1	Pomello	Knob
14	3.540.108.T	2	Leva	Lever
15	6.FQ.004.00	1	Manopola	Hand grip
16	3.720.106.0	1	Rondella a sella Ø 6	Washer Ø 6
17	3.290.104.T	3	Dado M6	Nut M6
18	3.570.106.0	1	Manettino acceleratore	Accelerator lever
19	6.HB.004.T0	1	Registro	Adjuster
20	5.HR.054.C0	1	Stegole	Handlebar
21	6.DG.021.00	1	Filo frizione	Clutch wire
22	6.CT.059.T0	2	Distanziale	Stacer
23	3.290.105.T	2	Dado M7	Nut M7
24	6.LM.030.T0	2	Vite speciale	Screw
25	6.FT.008.T0	2	Morsetto	Clamp
26	3.700.105.T	4	Rondella bisellata Ø 7	Chamered washer Ø 7
27	3.700.104.T	4	Rondella bisellata Ø 6	Chamered washer Ø 6
28	3.931.225.T	2	Vite TE M 6x16	Screw TE M 6x16
29	6.DG.054.00	1	Filo sicura R.M.	Reverse speed wire
30	6.CS.015.T0	1	Boccola filettata	Threaded bush
31	6.FU.008.T0	1	Leva bloccaggio manubrio	Handlebar locking lever
32	6.BS.003.00	1	Borsetta porta attrezzi	Tool bag
33	6.CG.003.T0	1	Capo guaina	Wire check
34	3.730.105.T	2	Rondella grover Ø 8	Grover washer Ø 8
35	3.931.283.T	2	Vite TE M 8x14	Screw TE M 8x14
36	3.322.103.T	2	Dado autobloccante M6 h6	Self-locking nut M6 h6
37	3.540.111.0	1	Leva per stop motore	Engine stop lever
38	6.FQ.003.00	1	Manopola	Hand grip

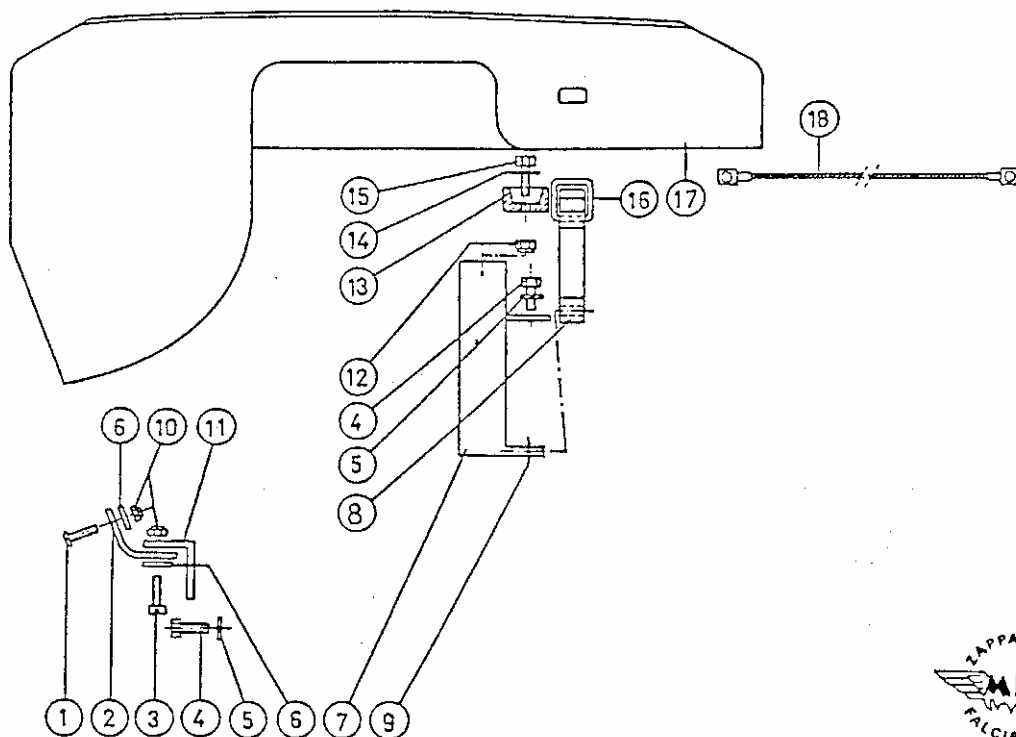
GRUPPO SPERONE  
SPUR UNIT

Pos.	Codice Code	Q.tà Q.ty	Descrizione	Description
------	----------------	--------------	-------------	-------------

1	5.HL.001.T0	1	Perno	Pin
2	3.931.460.T	2	Vite registro	Adjuster screw
3	3.296.101.T	3	Dado	Nut
4	6.LM.058.T0	1	Vite fissaggio sperone	Spur fixing screw
5	6.HO.013.C0	1	Sperone	Spur
6	5.BT.013.C0	1	Braccio sperone	Spur arm
7	3.931.290.T	8	Vite TE M 8x20	Screw TE M 8x20
8	3.710.108.T	8	Rondella ondulata Ø 8	Corrugated washer Ø 8
9	5.GQ.003.A0	1	Carter protezione dx	Right protection casing
10	5.GQ.002.A0	1	Carter protezione sx	Left protection casing
11	3.700.104.T	12	Rondella bisellata Ø 6	Chanfered washer Ø 6
12	3.931.220.T	6	Vite TE M 6x22	Screw TE M 6x22
13	3.931.370.T	2	Vite TE M 10x20	Screw TE M 10x20
14	3.710.109.0	2	Rondella ondulata Ø 10	Corrugated washer Ø 10
15	5.HT.204.00	1	Supporto sperone	Spur support
16	6.FU.117.T0	1	Coppiglia	Split pin
17	3.290.104.T	6	Dado M6	Nut M6
18	6.GQ.017.A0	2	Prolunga carter di protezione	Protection casing extension



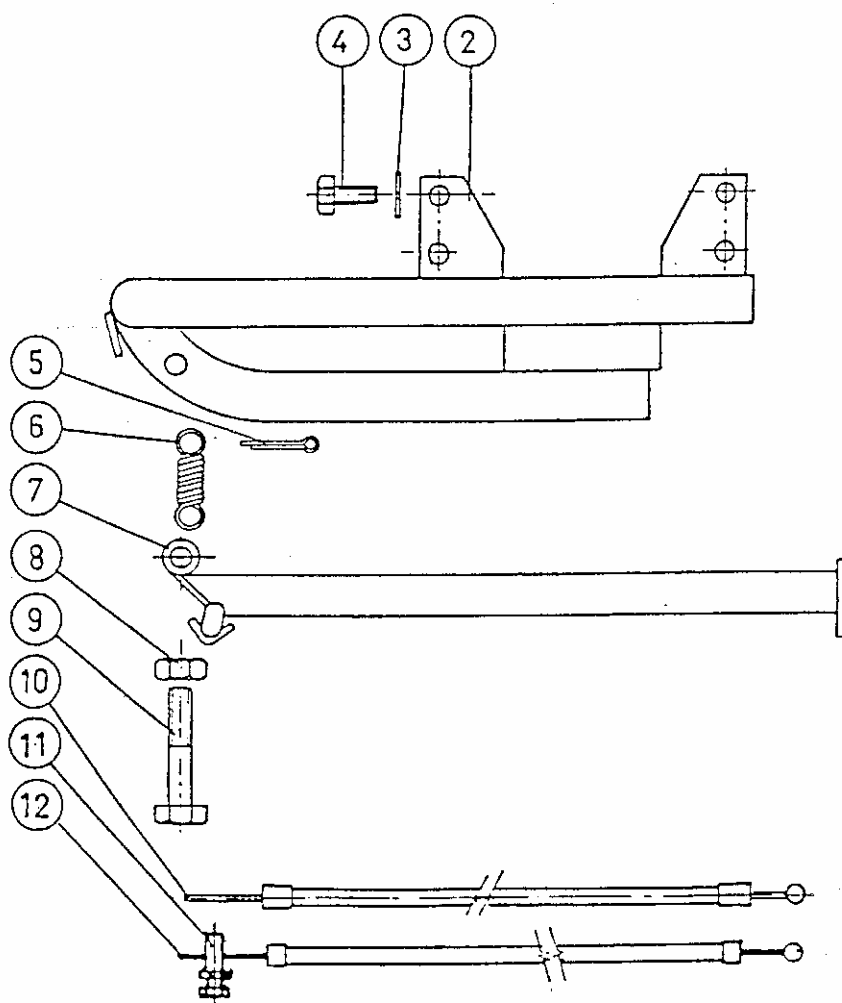
## 3LD 510 ENGINE UNIT



Pos.	Codice Code	Q.tà Q.ty	Descrizione	Description
1	3.971.336.T	3	Vite TCBB M 5x20	Screw TCBB M 5x20
2	6.CR.008.00	1	Cerniera in gomma	Rubber component
3	3.970.335.T	3	Vite TC M 5x20	Screw TC M 5x20
4	3.931.285.T	4	Vite TE M 8x16	Screw TE M 8x16
5	3.730.105.T	4	Rondella grover Ø 8	Grover washer Ø 8
6	6.GL.010.T0	2	Piastrina fissaggio gomma	Rubber component fixing plate
7	5.BD.029.C0	1	Appoggia cofano	Hood rest
8	6.LF.015.00	2	Tirante in gomma	Tie rod
9	3.420.105.0	2	Rondella di arresto	Stop washer
10	3.320.102.T	6	Dado autobloccante M5 h6,8	Self-locking nut M5 h6,8
11	6.HT.050.T0	1	Supporto cofano	Hood support
12	3.322.103.T	2	Dado autobloccante M6 h6	Self-locking nut M6 h6
13	6.LD.022.00	2	Tappo in gomma	Rubber cap
14	3.701.120.T	2	Rondella Ø 6x18	Washer Ø 6x18
15	3.931.235.T	2	Vite TE M 6x25	Screw TE M 6x25
16	6.FU.114.T0	2	Molla ad anello	Spring
17	5.CH.079.A0	1	Cofano motore	Engine hood
18	6.DG.111.00	1	Fillo arresto cofano	Stopping hood wire

## PARAURTI

## BUMPER



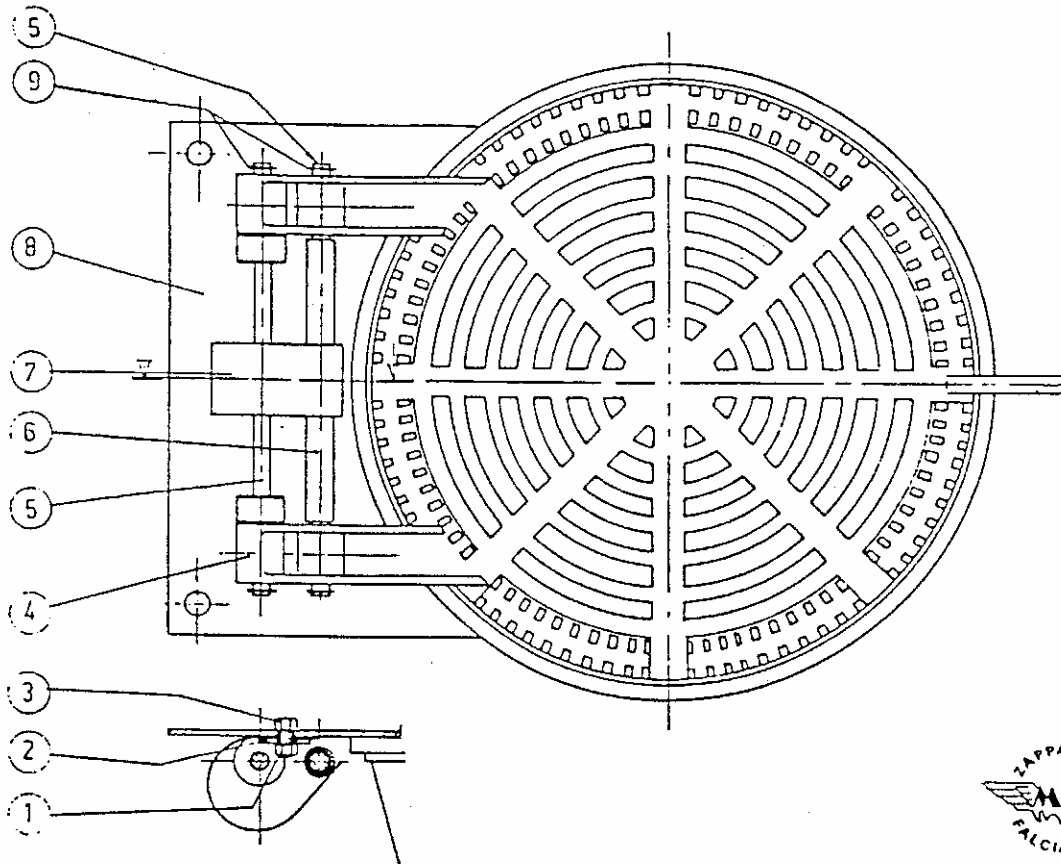
Pos.	Codice Code	Q.tà Q.ty	Descrizione	Description
------	----------------	--------------	-------------	-------------

2	5.GG.012.C0	1	Paraurti	Bumper
3	3.730.106.T	8	Rondella grover Ø 10	Grover washer Ø 10
4	3.391.370.T	8	Vite TE M 10x20	Screw M 10x20
5	3.170.130.T	2	Coppiglia Ø 3x20	Split pin Ø 3x20
6	6.FU.027.T0	2	Molla	Spring
7	5.BT.006.C0	1	Braccio paraurti	Bumper arm
8	3.294.107.T	1	Dado M10 h6	Nut M10 h6
9	3.930.420.T	1	Vite TE M 10x65	Screw M 10x65
10	6.DG.020.00	1	Filo acceleratore	Accelerator wire
11	3.585.0101.T	1	Morsetto	Clamp
12	6.DG.019.00	1	Filo stop motore	Engine stop wire

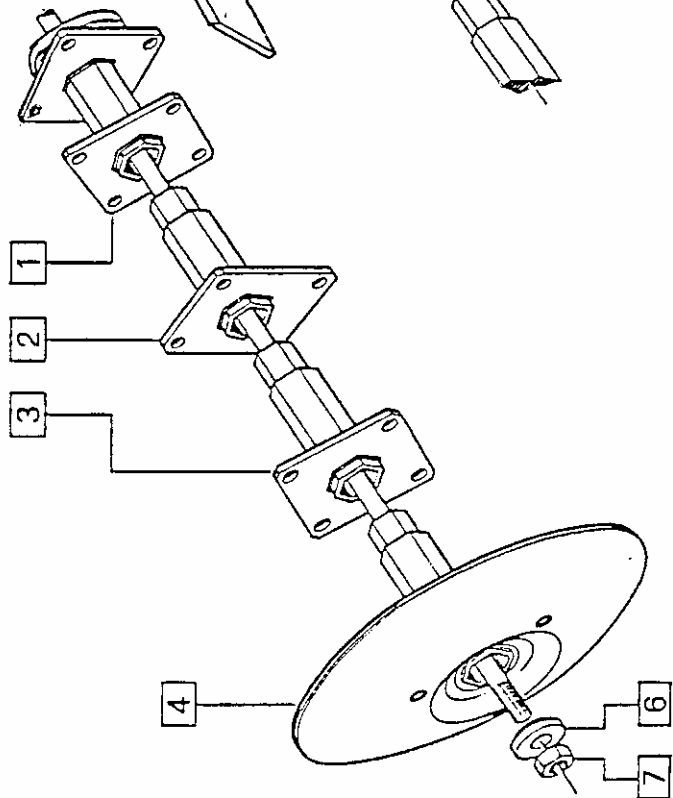
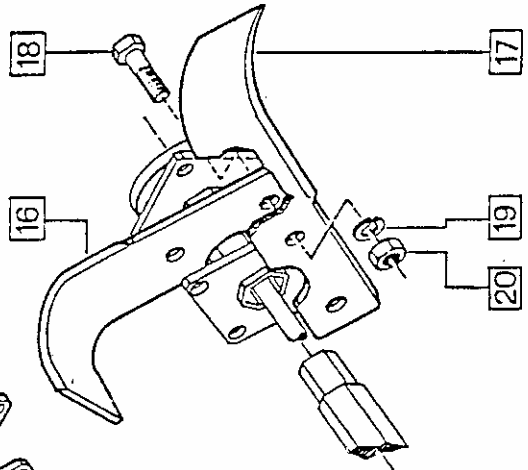
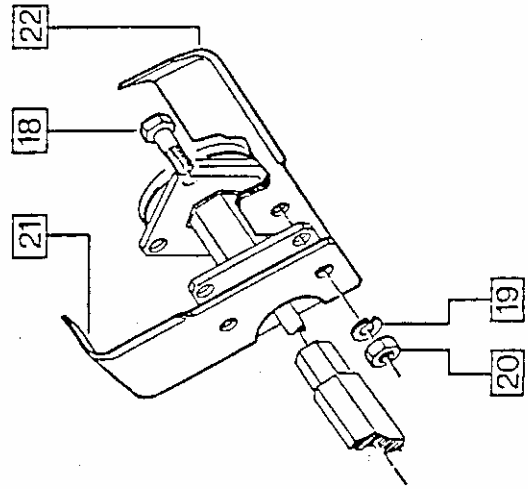
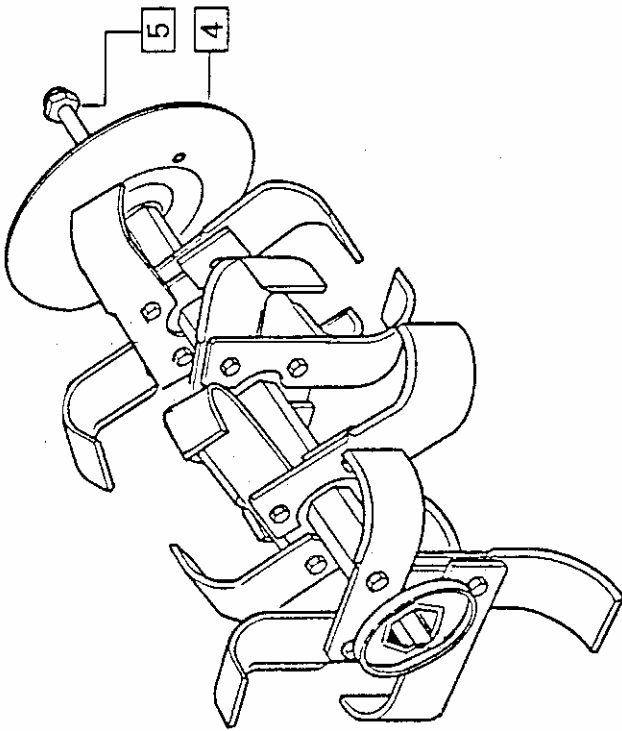
TAV. N. 6

PROTEZIONE PULEGGIA  
3LD 510

3LD 510 PULLEY  
PROTECTION



Pos.	Codice Code	Q.tà Q.ty	Descrizione	Description
1	3.290.103.T	2	Dado M5	Nut M5
2	6.GL.003.00	2	Piastrina rinforzo molla	Spring reinforcement plate
3	3.931.170.T	2	Vite TE M 5x10	Screw TE M 5x10
4	6.GQ.015.00	1	Cuffia di protezione	Protection cowling
5	6.GH.019.T0	2	Perno supporto protezione	Protection support pin
6	6.CT.034.T0	1	Tubo distanziale	Spacer pipe
7	6.FU.028.00	1	Molla	Spring
8	5.HT.032.C0	1	Supporto cuffia	Cowling support
9	3.802.104.0	4	Seeger RS 5	Circlip RS 5



Pos.	Codice Code	Q.tà Q.ty	Descrizione	Description
1	5.FV.103.00	2	Mozzo porta lama interno ch. 30	Inner blade support hub ch. 30
1	5.FV.066.00	2	Mozzo porta lama interno ch. 36	Inner blade support hub ch. 36
1	5.FV.057.00	2	Mozzo porta lama interno ch. 28	Inner blade support hub ch. 28
2	5.FV.104.00	2	Mozzo porta lama 2 <sup>a</sup> pos. ch. 30	Outer blade support hub ch. 30
2	5.FV.067.00	2	Mozzo porta lama 2 <sup>a</sup> pos. ch. 36	Outer blade support hub ch. 36
2	5.FV.018.00	2	Mozzo porta lama 2 <sup>a</sup> pos. ch. 28	Outer blade support hub ch. 28
3	5.FV.105.00	2	Mozzo porta lama 3 <sup>a</sup> pos. ch. 30	Outer blade support hub ch. 30
3	5.FV.068.00	2	Mozzo porta lama 3 <sup>a</sup> pos. ch. 36	Outer blade support hub ch. 36
3	5.FV.019.00	2	Mozzo porta lama 3 <sup>a</sup> pos. ch. 28	Outer blade support hub ch. 28
4	5.CU.031.C0	2	Disco laterale Ø 300 ch. 30	Side disc Ø 300 ch. 30
4	5.CU.025.C0	2	Disco laterale Ø 300 ch. 36	Side disc Ø 300 ch. 36
4	5.CU.008.C0	2	Disco laterale Ø 300 ch. 28	Side disc Ø 300 ch. 28
5	5.LF.146.00	1	Perno l=724	Pin l=724
5	5.LF.147.00	1	Perno l=1005	Pin l=1005
5	5.LF.148.00	1	Perno l=1277	Pin l=1277
6	6.HC.048.00	1	Rondella	Washer
7	3.291.109.T	1	Dado M 14x1,5	Nut M 14x1,5
16	6.CM.024.00		Lama orientale sx Ø 390	Left positionable blade Ø 390
17	6.CM.025.00		Lama orientale dx Ø 390	Right positionable blade Ø 390
18	3.931.380.0		Vite TE M 10x30	Screw M 10x30
19	3.730.106.0		Rondella grover Ø 10	Grover washer Ø 10
20	3.290.107.0		Dado M 10	Nut M 10
21	6.CM.131.00		Lama angolata dx Ø 390	Right angled blade Ø 390
22	6.CM.132.00		Lama angolata sx Ø 390	Left angled blade Ø 390



Le descrizioni, le illustrazioni e le caratteristiche tecniche qui riportate non sono vincolanti per la Casa Costruttrice che le comunica a semplice titolo informativo, riservandosi la facoltà di modificarle in qualsiasi momento senza l'obbligo di aggiornarle in questa pubblicazione. Proprietà letteraria ed artistica della MECCANICA BENASSI S.p.A.

Descriptions, illustrations and technical particulars are only indicative and not binding. The Manufacturer therefore reserves the right to modify the equipment at any time without being obliged to update the information in this catalogue. Copyright reserved to MECCANICA BENASSI S.p.A.

Per l'ordinazione del pezzo di ricambio

SPECIFICARE CON CHIAREZZA PER ISCRITTO:

- Tipo di macchina n° di matricola
- Posizione n° di codice e denominazione del pezzo
- Quantità dei particolari richiesti

HOW TO ORDER PARTS

ITEMIZE CLEARLY IN WRITING THE FOLLOWING:

- Model of machine, category type and serial number
- Position according to exploded view, Part number and its correct description
- Quantity required

Si consiglia vivamente di impiegare esclusivamente RICAMBI ORIGINALI.

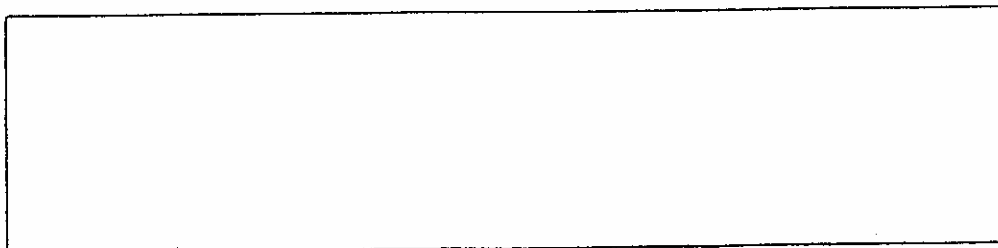
In your own interest and not to invalidate our warranty terms, we recommend you to order only original Meccanica Benassi Parts.



**MECCANICA BENASSI SPA**

SEDE SOCIALE E STABILIMENTO: VIA STATALE, 325 - 44040 DOSSO (FERIARA) - ITALIA

TEL. (0532) 848091 - 848092 - 848093  
TELEX 522375 EMMEBI I  
TELEFAX 0532 - 848272



I.T. 930310



