

07/04



**MECCANICA BENASSI** SPA



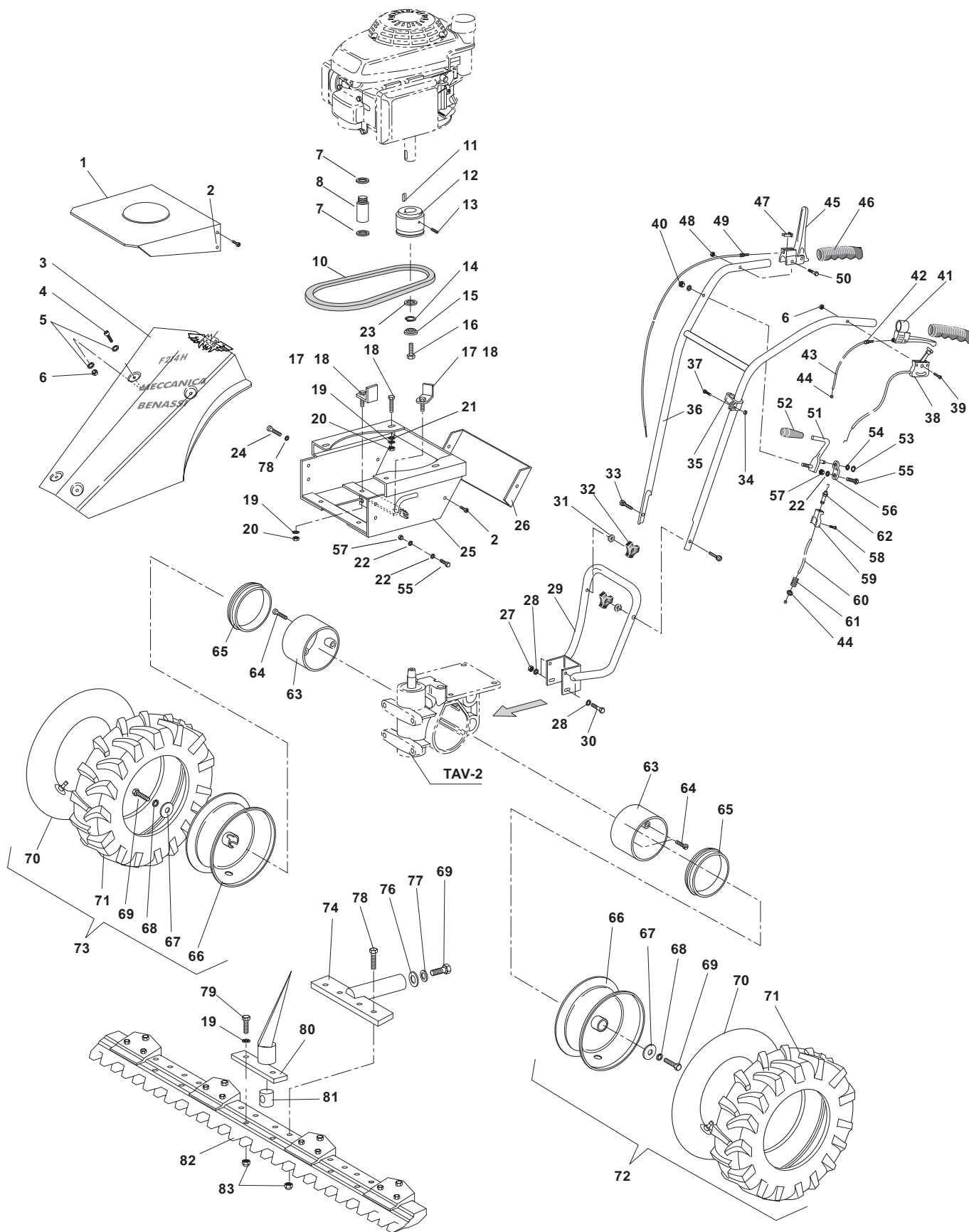
**LIBRETTO RICAMBI**  
**SPARE PARTS**

**FALCIATRICE**

**F 214**

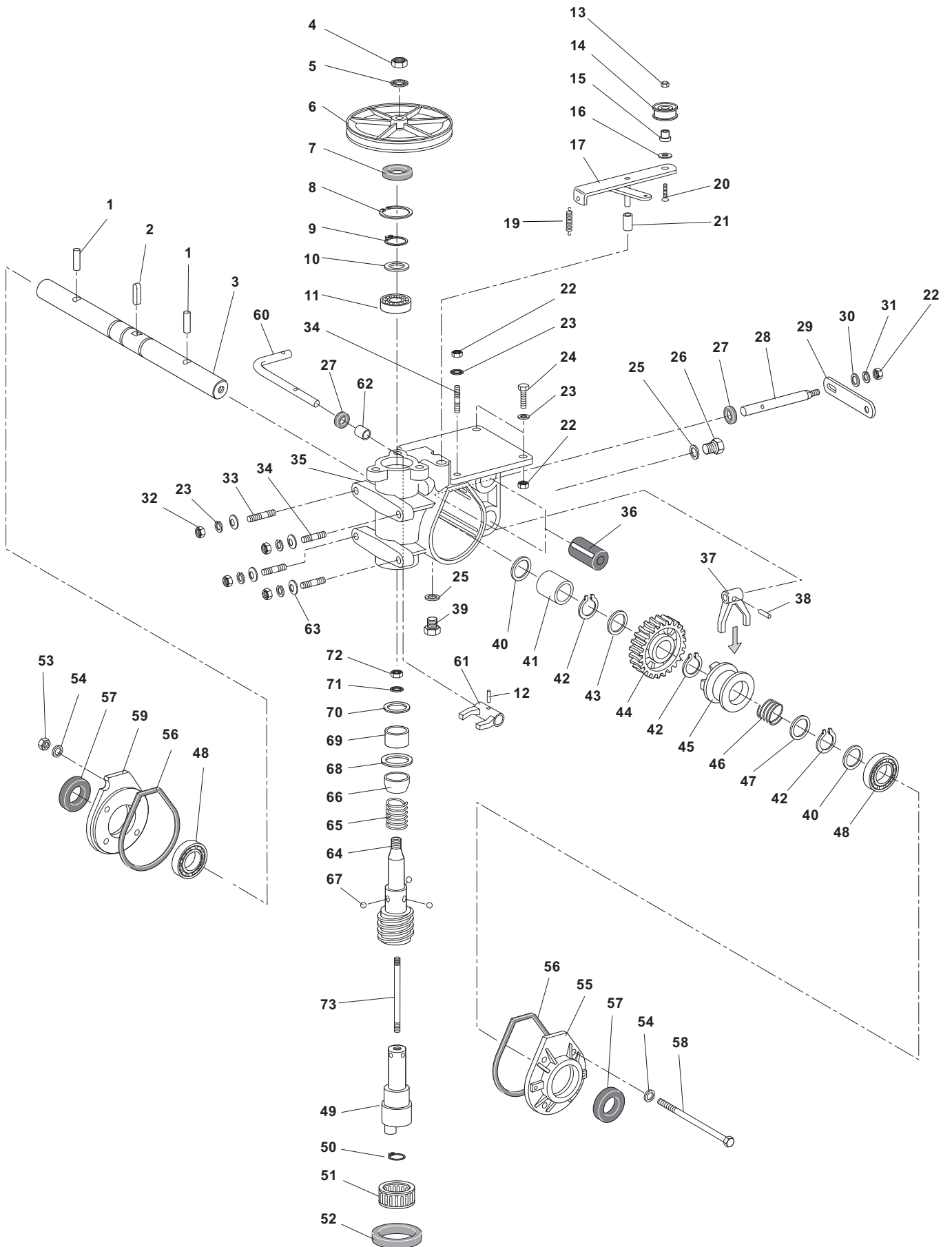
**5<sup>a</sup> VERSIONE**  
CON DISINNESTO BARRA  
Dalla matr. N° 4805472





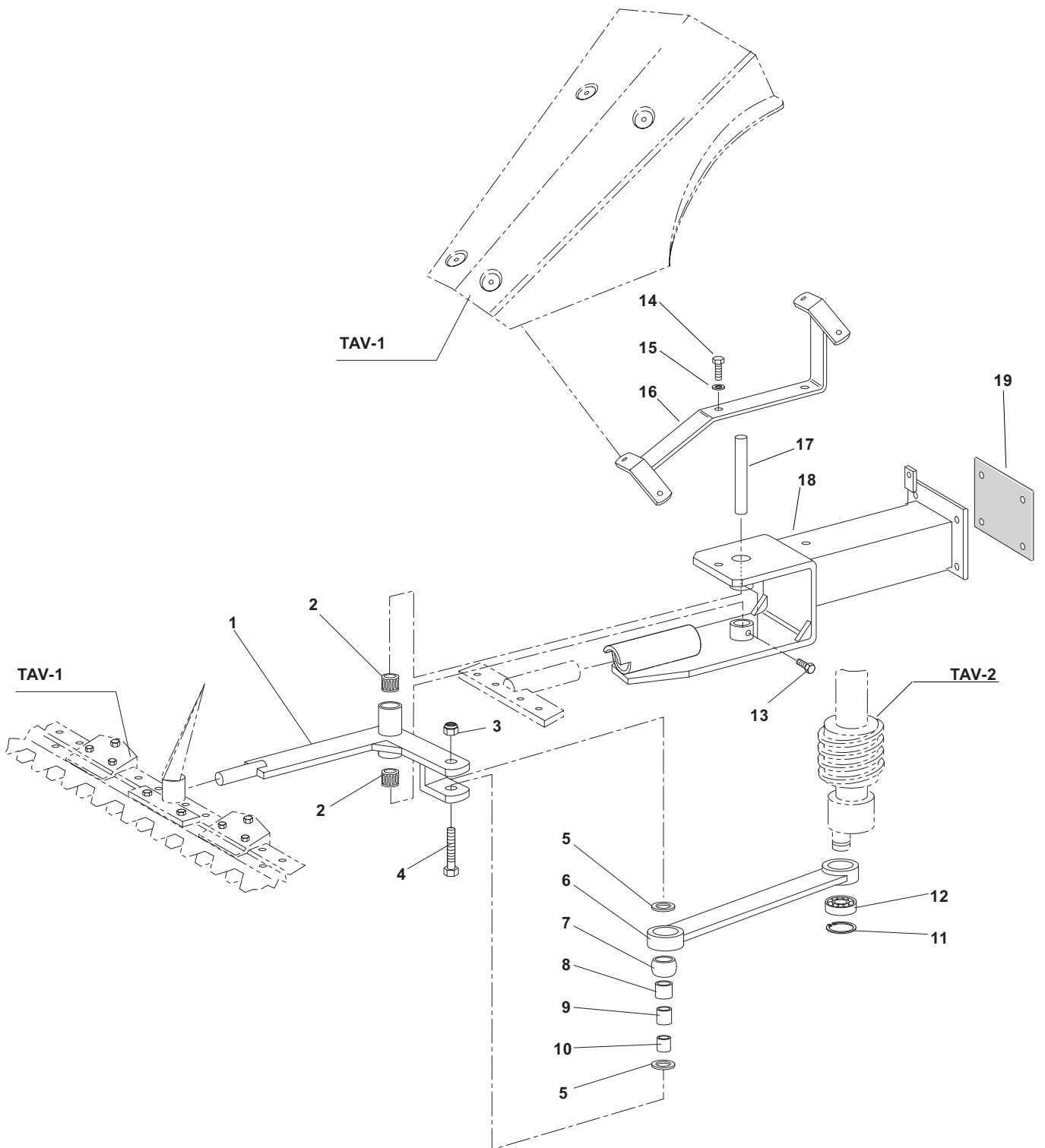
Pos.	Qtà.	Codice	Denominazione
1	1	6.GQ.070.00.2	Protezione puleggia
2	6	3.974.103.T	Vite autofil. T.C. 3,9 - 9,5
3	1	6.GQ.071.00	Protezione ruote
4	4	3.960.310.T	Vite T.C.B. M6 x 25
5	4	3.701.120.T	Rosetta comune ø 6 x 18
6	5	3.322.103.T	Dado autobloccante M6
7	2	6.HC.008.30	Rondella in fibra 16 - 22 -1,5
8	1	6.GO.021.T0	Prolunga (motore Tecnamotor)
10	1	3.100.144.0	Cinghia
11	2	3.141.119.0	Chiavetta 4-5,5 x 16
12	1	6.GV.013.00	Puleggia motore
13	1	3.911.305.0	Vite S.T.E.I. M8 x 14
14	1	3.801.122.0	Seeger I 22
15	1	6.HC.113.T0	Rondella speciale
16	1	3.934.430.0	Vite T.E. 3/8 24 filett. L= 25
17	2	5.HQ.021.T0	Staffa appoggio cinghia
18	3	3.930.320.T	Vite T.E. M8 x 35
19	6	3.730.105.T	Rondella grower ø 8
20	4	3.2190.106.T	Dado M8
21	2	3.700.106.T	Rondella bisellata Ø 8
22	3	3.700.105.T	Rondella Ø 7
23		6.HP.015.00	Spessore di registrazione
24	1	6.DT.039.T0	Guida filo
25	1	5.HT.358.00	Sostegno motore
26	1	6.CO.124.00.1	Coperchietto
27	2	3.290.107.T	Dado M10
28	4	3.700.107.T	Rosetta bisellata Ø 10
29	1	5.HT.327.B0	Supporto manubrio
30	2	3.930.430.T	Vite T.E. M10 x 75
31	2	3.745.104.0	Rondella speciale
32	2	3.660.117.0	Pomello
33	2	6.LM.080.T0	Vite speciale M8 x 35
34	2	3.290.103.T	Dado M5 x h.5
35	2	3.380.121.0	Fascietta passacavo
36	1	5.HR.148.C0	Stegole
37	2	3.970.325.T	Vite T.C.C.I. M5 x 16
38	1	3.570.135.0	Manettino acc.re con cavetto
39	1	3.940.300.T	Vite T.C.E.I. M6 x 45
40	1	3.322.104.T	Dado autoblocc. M8 basso
41	1	3.540.122.0	Leva innesto ruote
42	1	6.HB.004.T0	Registro M8
43	1	6.DG202.00	Cavetto innesto ruote
44	2	6.DT.009.00	Fermafilo d.10-4.8
45	1	3.540.119.0	Leva start/stop
46	2	3.560.106.0	Manopola
47	1		Tappo ispez. leva (insieme leva a pos. 45)
48	1		Dado autoblocc. M6 (insieme leva a pos. 45)

Pos.	Qtà.	Codice	Denominazione
49	1	6.DG200.00	Cavetto innesto trasmissione
50	1		Vite T.C.E.I. M6 x 40 (ins. a leva pos. 45)
51	1	5.FL.074.T0	Leva sbloccaggio
52	1	3.660.101.0	Pomello foro ø 10
53	1	3.802.105.0	Seeger aperto RS5
54	1	6.HP.002.70	Rasamento ø 8-14
55	2	6.FT.013.T0	Morsetto M7
56	1	6.FL.054.T0	Leva morsetto
57	2	3.290.105.T	Dado morsetto M7
58	1	3.950.230.T	Vite T.S.E.I. M6 x 16
59	1	6.DT.029.00	Guida filo
60	1	6.DG201.00	Cavetto disinnesto barra
61	1	6.FU.006.T0	Molla d.e. 8,5 x lg. 20,5
62	1	6.HB.005.T0	Registro M7 x 30
63	2	6.GQ.012.T0.1	Protezione mozzo ruota
64	4	3.970.415.T	Vite T.C. M6 x 20
65	2	6.GQ.074.00	Prolunga protezione mozzo
66	2	3.120.122.0	Cerchio
67	2	6.HC.114.T0	Rondella speciale
68	2	3.730.106.T	Rondella grower ø 10
69	3	3.931.375.T	Vite T.E. M10x25
70	2	3.110.115.0	Camera d'aria
71	2	3.160.141.0	Copertura tipo Tractor 3.50x6
72	1	5.HD.066.00	Ruota completa SX
73	1	5.HD.067.00	Ruota completa DX
74	1	5.HT.362.00	Supporto barra
75	4	3.931.295.T	Vite T.E. M8 x 25
76		6.HP.009.00	Spessore per registrazione
77	1	6.HC.114.00	Rondella speciale
79	2	3.931.285.0	Vite T.E. M8 x16
80	1	5.LE.024.00	Spartierba
81	1	6.LG.004.00	Cilindretto
82	1	3.535.149.0	Barra falciante cm.81
83	6	3.320.104.0	Dado autobloccante M8 alto

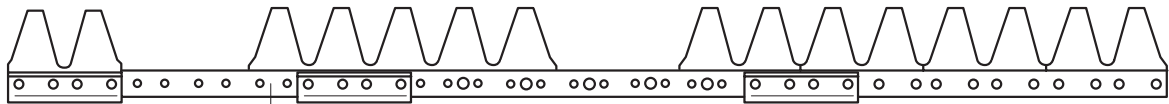
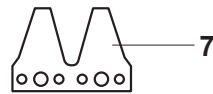
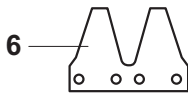
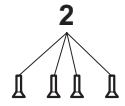
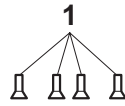
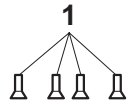


Pos.	Qtà	Codice	Denominazione
1	2	3.831.124.0	Spina cilindrica ø 10x35 (m6)
2	1	6.HL.009.00	Chiavetta speciale 12 x 8 x Lg.33
3	1	6.BA.022.00	Albero porta ruote
4	1	3.293.109.T	Dado M14 x 1,5
5	1	3.710.111.T	Rosetta ondulata Ø 14
6	1	6.GV.009.00	Puleggia di trasmissione
7	1	3.010.185.0	Anello di tenuta ø 20-47 x 8
8	1	3.801.147.0	Seeger I 47
9	2	3.800.120.0	Seeger E 20
10	1	6.HP.026.50	Spessore ø 20,1-30 sp.0,8
11	1	3.250.140.0	Cuscinetto a sfera ø 20-47 x 14
12	1	3.820.115.0	<b>Spina elastica Ø 5 x 20</b>
13	1	3.322.104.T	<b>Dado autobloccante M8</b>
14	1	5.BU.002.00	<b>Galoppino</b>
15	1	6.BQ.130.00	Boccola
16	1	5.700.106.T	Rondella ø 8
17	1	5.BT.064.00	Braccio tendicinghia
18	1	6.FU.147.00	Molla
19	1	6.FU.140.00	Molla
21	1	3.220.108.0	Boccola sinterizzata ø 12-14 Lg.25
20	1	3.950.320.0	Vite T.S.P.E.I. M8 x 35
22	3	3.290.106.T	Dado M8
23	6	3.730.105.T	Rondella Grower ø 8
24	2	3.931.295.0	Vite M8 x 25
25	2	6.HC.008.30	Rondella in fibra 16 - 22 -1,5
26	1	6.LD.013.T0	<b>Tappo (livello) olio M16 x 1,5</b>
27	2	3.010.105.0	<b>Anello di tenuta ø12-19 x 5</b>
28	1	6.BF.115.00	Asta per leva sblocc. Ruote
29	1	6.FL.096.T0	<b>Leva disinnesto</b>
30	1	6.HP.006.50	Spessore ø 12,1 - 20 sp. 0,8
31	9	3.710.108.T	<b>Rosetta ondulata ø 8</b>
32	4	3.320.104.T	<b>Dado autobloccante M8</b>
33	1	6.GP.047.00	Prigioniero M8x40
34	5	6.GP.101.00	<b>Prigioniero M8 x32</b>
35	1	6.CI.161.00	Corpo centrale
36	2	3.030.112.0	Antivibrante ø 10-27 Lg.51
37	1	6.DF.019.00	Forcella sbloccaggio ruota

Pos.	Qtà	Codice	Denominazione
38	1	3.820.120.0	<b>Spina elastica Ø 5x22</b>
39	1	6.LD.001.T0	<b>Tappo (scarico) olio M16 x 1,5</b>
40	2	6.HP.034.00	Spessore (Rasam.)
41	1	6.CT.201.00	Distanziale
42	3	3.800.125.0	Seeger E25
43	1	6.HP.034.50	Spessore ø 25,1-35 x 0,8
44	1	6.CC.135.00.	Corona Elicoidale Z=30 m. 2,5
45	1	6.FC.375.00	Collarino con 5 innesti frontali
46	1	6.FU.137.00	Molla richiamo innesto ruote
47	1	6.HP.035.20	Spessore app. molla ø 25 - 42 sp. 2
48	2	3.250.160.0	Cuscinetto a sfere ø 25-52 x 16
49	1	6.BA.026.00	Albero guida vite con eccentrico com. barra
50	1	3.800.117.0	Seeger E 17
51	1	3.190.174.0	Astuccio a rullini ø 45-52 x 16
53	4	3.300.103.T	<b>Dado cieco M8</b>
54	8	6.HC.036.30	Rondella in Rame ø 8-14 sp. 1,5
55	1	6.C0.037.00	Coperchio laterale
56	2	6.DS.052.00	Guarnizione coperchio laterale
57	2	3.010.225.0	Anello di tenuta ø 25-47 x 10
58	4	3.930.388.T	<b>Vite T.E. M8x140</b>
52	1	3.010.292.0	Anello di tenuta ø 45-60 x 8
59	1	6.CO.144.00	Coperchio laterale con scasso leva
60	1	6.BF.141.00	Asta per leva sblocc. barra
61	1	6.DF.059.00	Forcella sbloccaggio barra
62	1	4.BQ.043.00	Boccola guida asta ø 12-23,5 Lg.30
63	4	3.690.104.0	Molla a tazza ø 8
64	1	6.FC.419.00	Vite senza fine
65	1	6.FU.161.00	Molla richiamo innesto barra
66	1	6.FC.420.00	Collare innesto barra
67	3	3.810.115.0	Sfera ø 8,7 - 11/32"
68	1	6.HP.076.00	Ralla app. collare ø 30,2-47 x sp. 0,8
69	1	6.CT.252.00	<b>Distanziale ralla</b>
70	1	6.HP.029.50	Spessore (rasam.) ø 20,1-35 x sp. 0,8
71	1	6.HP.079.40	<b>Rosetta speciale ø 7,3 - 12 sp. 1</b>
72	1	3.322.110.T	Daso es. M7 autobloccante
73	1	6.GP.110.00	Prigioniero M7 x Lg.114



Pos.	Qtà.	Codice	Denominazione
1	1	<b>5.BT.068.00</b>	Braccio comando barra
2	2	<b>3.070.122.0</b>	Boccola autolubrificante
3	1	<b>3.324.102.0</b>	Dado M12 x 1,5 h12 autobloccante
4	1	<b>6.LM.092.00</b>	Vite speciale
5	2	<b>6.HP.008.00</b>	Spessore di registrazione
6	1	<b>5.BZ.002.00</b>	Biella
7	1	<b>6.LG.005.00</b>	Boccola sferica
8	1	<b>6.BQ.125.00</b>	Boccola esterna
9	1	<b>3.070.122.0</b>	Boccola intermedia
10	1	<b>6.BQ.126.00</b>	Boccola interna
11	1	<b>3.801.140.0</b>	Seeger I 40
12	1	<b>3.254.105.0</b>	Cuscinetto a sfere 17-40-12
13	2	<b>3.931.283.T</b>	Vite T.E. M8 x 14
14	2	<b>3.931.285.T</b>	Vite T.E. M8 x 16
15	2	<b>3.730.105.T</b>	Rondella Grower 8
16	1	<b>5.HT.403.00</b>	Supporto cofano
17	1	<b>6.GH.097.00</b>	Perno
18	1	<b>5.HT.402.00</b>	Supporto gruppo falciante
19	1	<b>6.DS.182.00</b>	Guarnizione sp. 0,8



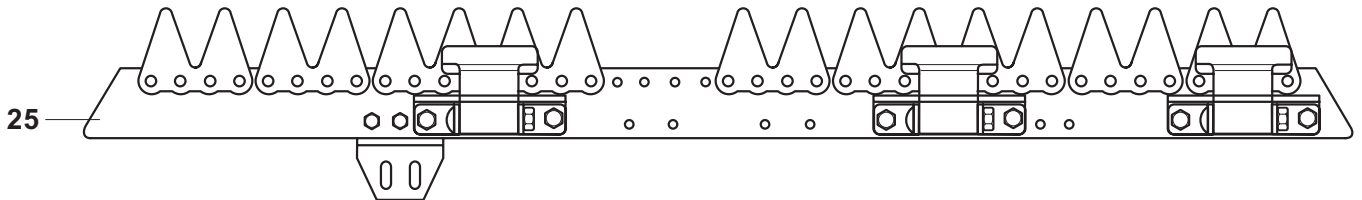
10



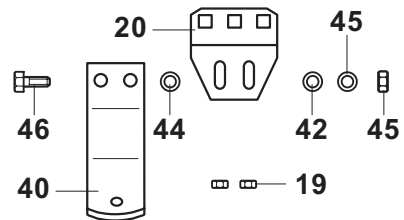
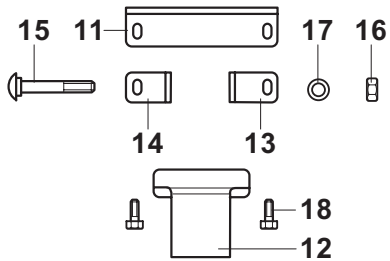
26



21



25





Pos.	Qtà.	Codice	Denominazione
1		E5440111	Rivetto
2		E5440171	Rivetto
6		E3441311	Sezione lama doppia
7		E3441321	Sezione lama doppia
8		E3320200	Nervatura di guida
10		E3530360	Piastra portadenti cm. 71- 81- 91- 102
11		E3322910	Piastra di rinforzo
12		E3322180	Portalama
13		E3643550	Squadra
14		E3643560	Squadra
15		E5590700	Vite testa piana
16		E5370270	Dado esagonale
17		E5651010	Anello a molla
18		E5620800	Vite flangiata
19		E5370420	Dado esagonale
20		E3410890	Porta slitta
21		E5590180	Vite testa piana
25		E3020380	Lastrone portadenti
26		E3211211	Dente doppio
28		E3231851	Rivetto
40		E3410090	Slitta
42		E5550010	Rondella
43		E5650110	Anello a molla
44		E5650310	Rondella
45		E5370210	Dado esagonale
46		E5602230	Vite esagonale
		<b>3.535.149.0</b>	Lama completa cm. 81



1

MECCANICA

2

BENASSI

3



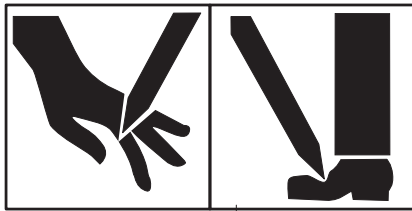
4



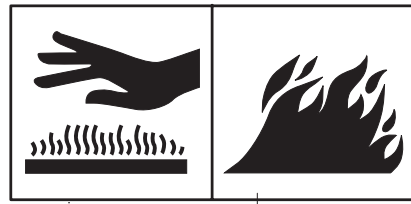
5



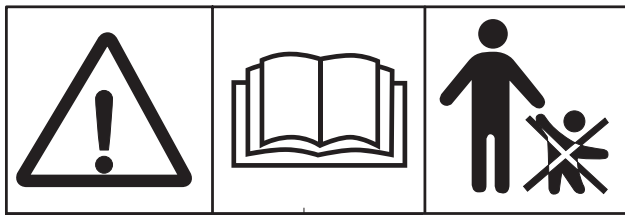
6



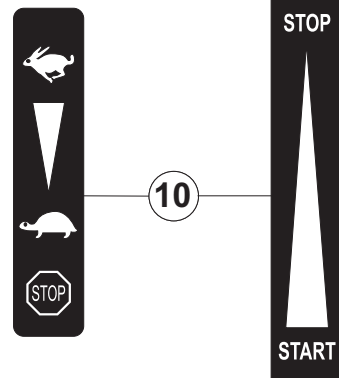
7



8



9



10



11



12

Pos.	Qtà.	Codice	Denominazione
1	1	3340582.0	Decalco F 214
2	1	3.340.619.0	Decalco frontale - meccanica
3	1	3.340.618.0	Decalco frontale - Benassi
4	1	3.340.633.0	Decalco disinnesto
5	1	3.340.632.0	Decalco innesto
6	1	3.340.237.0	Decalco frontale iMBi
7	1	3.340.625.0	Decalco avvertenze
8	1	3.340.630.0	Decalco avvertenze ustioni-incendio
9	1	3.340.627.0	Decalco avvertenze
10	1	3.340.646.0	Decalco manettino acceleratore
11	1	3.340.652.0	Decalco ON-OFF
12	1	3.340.680.0	Decalco avvertenze

Le descrizioni, le illustrazioni e le caratteristiche tecniche qui riportate non sono vincolanti per Casa Costruttrice che le comunica a semplice titolo informativo riservandosi di modificarle in qualsiasi momento senza l'obbligo di aggiornarle in questa pubblicazione.

Proprietà letteraria ed artistica della  
MECCANICA BENASSI S.P.A.

**Per l'ordinazione dei pezzi di ricambio**

Specificare con chiarezza per iscritto:

- Tipo di macchina e n° di matricola
- Posizione, n° di codice e denominazione del pezzo
- Quantità dei particolari richiesti

Descriptions, figures and technical features mentioned herein are non-binding for the Manufacturer. These are mentioned as mere information. The Manufacturer reserves the right to make any change at any time without being bound to update this publication.

Copyright reserved  
MECCANICA BENASSI S.P.A.

**How to order parts**

Itemize clearly in writing the following:

- Model of machine, category type and serial number
- Position according to exploded view, part number and its correct description
- Quantity required

Si consiglia vivamente di impiegare esclusivamente RICAMBI ORIGINALI

In your own interest and not to invalidate our warranty terms, we recommend you to order only original Meccanica Benassi parts.



DOSSO (FERRARA) ITALY

Via Statale, 325 - Tel. 0532 / 848091 - Telefax 0532 / 848272  
www.benassi-meccanica.com e-mail: info@benassi.it



U.T. 04.10.18